

(12) 特許協力条約に基づいて公開された国際出願

(19) 世界知的所有権機関
国際事務局

(43) 国際公開日
2019年3月7日(07.03.2019)



(10) 国際公開番号

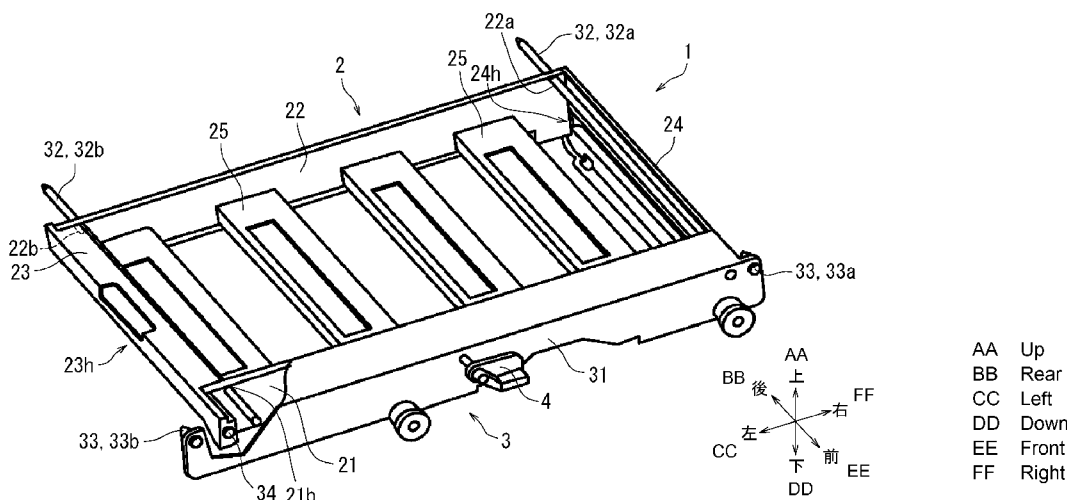
WO 2019/044143 A1

- (51) 国際特許分類:
G03G 21/16 (2006.01) B41J 29/00 (2006.01) 2番28号 京セラドキュメントソリューションズ株式会社内 Osaka (JP).
- (21) 国際出願番号: PCT/JP2018/024369 (74) 代理人: 前井 宏之(MAEI Hiroyuki); 〒5410043 大阪府大阪市中央区高麗橋3丁目3番11号 淀屋橋フレックスタワー5階 Osaka (JP).
- (22) 国際出願日: 2018年6月27日(27.06.2018)
- (25) 国際出願の言語: 日本語 (81) 指定国(表示のない限り、全ての種類の国内保護が可能): AE, AG, AL, AM, AO, AT, AU, AZ, BA, BB, BG, BH, BN, BR, BW, BY, BZ, CA, CH, CL, CN, CO, CR, CU, CZ, DE, DJ, DK, DM, DO, DZ, EC, EE, EG, ES, FI, GB, GD, GE, GH, GM, GT, HN, HR, HU, ID, IL, IN, IR, IS, JO, JP, KE, KG, KH, KN, KP, KR, KW, KZ, LA, LC, LK, LR, LS, LU, LY, MA, MD, ME, MG, MK, MN, MW, MX, MY, MZ, NA, NG, NI, NO, NZ, OM, PA, PE, PG, PH, PL, PT, QA, RO, RS, RU, RW, SA, SC, SD, SE, SG, SK, SL, SM, ST, SV, SY, TH, TJ, TM, TN, TR, TT, TZ, UA, UG, US, UZ, VC, VN, ZA, ZM, ZW.
- (26) 国際公開の言語: 日本語
- (30) 優先権データ:
特願 2017-166326 2017年8月31日(31.08.2017) JP
- (71) 出願人: 京セラドキュメントソリューションズ株式会社 (KYOCERA DOCUMENT SOLUTIONS INC.) [JP/JP]; 〒5408585 大阪府大阪市中央区玉造1丁目2番28号 Osaka (JP).
- (72) 発明者: 新石 邦亮 (ARAISHI Kuniaki); 〒5408585 大阪府大阪市中央区玉造1丁目

(54) Title: UNIT HOUSING AND IMAGE FORMATION DEVICE

(54) 発明の名称: ユニット筐体、及び画像形成装置

[図1]



(57) **Abstract:** A unit housing (1) is attached to a housing (120) of an image formation device (100). The unit housing (1) comprises a main unit (2) and a positioning unit (3). The positioning unit (3) determines the position of the main unit (2) in relation to the housing (120). The main unit (2) has a first frame (21) and a second frame (22) facing the first frame (21). The positioning unit (3) has: a positioning frame (31) that extends parallel to the first frame (21); and one or more through members (32) extending from the positioning frame (31) and passing through the first frame (21) and the second frame (22). The tip part of the one or more through members (32) is held by the housing (120).



WO 2019/044143 A1

(84) 指定国(表示のない限り、全ての種類の広域保護が可能): ARIPO (BW, GH, GM, KE, LR, LS, MW, MZ, NA, RW, SD, SL, ST, SZ, TZ, UG, ZM, ZW), ユーラシア (AM, AZ, BY, KG, KZ, RU, TJ, TM), ヨーロッパ (AL, AT, BE, BG, CH, CY, CZ, DE, DK, EE, ES, FI, FR, GB, GR, HR, HU, IE, IS, IT, LT, LU, LV, MC, MK, MT, NL, NO, PL, PT, RO, RS, SE, SI, SK, SM, TR), OAPI (BF, BJ, CF, CG, CI, CM, GA, GN, GQ, GW, KM, ML, MR, NE, SN, TD, TG).

添付公開書類 :

一 国際調査報告 (条約第21条(3))

(57) 要約 : ユニット筐体 (1) は、画像形成装置 (100) が有する筐体 (120) に取り付けられる。ユニット筐体 (1) は、本体部 (2) と、位置決め部 (3) とを備える。位置決め部 (3) は、筐体 (120) に対する本体部 (2) の位置を決定する。本体部 (2) は、第1フレーム (21) と、第1フレーム (21) に対向する第2フレーム (22) とを有する。位置決め部 (3) は、第1フレーム (21) と平行に延びる位置決めフレーム (31) と、位置決めフレーム (31) から延びて第1フレーム (21) と第2フレーム (22) とを貫通する少なくとも一つの貫通部材 (32) とを有する。少なくとも一つの貫通部材 (32) の先端部は、筐体 (120) に保持される。

明 細 書

発明の名称：ユニット筐体、及び画像形成装置

技術分野

[0001] 本発明は、ユニット筐体、及び画像形成装置に関する。

背景技術

[0002] 特許文献1に記載の画像形成装置は、画像形成装置本体と、引き出しユニットとを備える。引き出しユニットは、画像形成装置本体の内外に出し入れ自在である。引き出しユニットは、箱状に形成される。引き出しユニットは、前側板と、前側板に平行な後側板と、連結部材とを有する。連結部材は、前側板と後側板とを連結する。前側板の両側端部には、一对の嵌合穴が形成されている。後側板には、第1ピンが設けられている。

[0003] 画像形成装置本体は、本体前側板と、本体後側板とを有する。本体前側板には、一对の第2ピンが設けられている。本体後側板には、穴が形成されている。特許文献1に記載の画像形成装置では、引き出しユニットを画像形成装置本体にセットする際に、第1ピンが穴に嵌合し、第2ピンが嵌合穴に嵌合する。この結果、引き出しユニットが画像形成装置本体に位置決めされる。

先行技術文献

特許文献

[0004] 特許文献1：特開2006-139226号公報

発明の概要

発明が解決しようとする課題

[0005] しかしながら、特許文献1に記載の画像形成装置のユニット筐体（引き出しユニット）では、連結部材によって連結される各フレーム（前側板及び後側板）の各々が筐体に位置決めされる。したがって、各フレームの間の寸法公差の累積が増大し、筐体に対するユニット筐体の位置決め精度が低下するおそれがある。なお、画像形成装置において、ユニット筐体の位置決め

精度が低い場合に、例えば、搬送時のシートに歪みが生じたり、又はトナーに偏りが生じたりして、シートに形成される画像が不良となるおそれがある。

[0006] 本発明は上記課題に鑑みてなされたものであり、その目的は、寸法公差の累積を抑制し、筐体に対するユニット筐体の位置決め精度を向上させることができるユニット筐体、及び画像形成装置を提供することにある。

課題を解決するための手段

[0007] 本発明のユニット筐体は、画像形成装置が有する筐体に取り付けられる。前記ユニット筐体は、本体部と、位置決め部とを備える。前記位置決め部は、前記筐体に対する前記本体部の位置を決定する。前記本体部は、第1フレームと、前記第1フレームに対向する第2フレームとを有する。前記位置決め部は、位置決めフレームと、少なくとも一つの貫通部材とを有する。前記位置決めフレームは、前記第1フレームと平行に延びる。前記少なくとも一つの貫通部材は、前記位置決めフレームから延びて前記第1フレームと前記第2フレームとを貫通する。前記少なくとも一つの貫通部材の先端部は、前記筐体に保持される。

[0008] 本発明の画像形成装置は、上記ユニット筐体と、画像形成部とを備える。前記画像形成部は、画像を形成する。

発明の効果

[0009] 本発明のユニット筐体、及び画像形成装置によれば、寸法公差の累積を抑制し、筐体に対するユニット筐体の位置決め精度を向上させることができる。

図面の簡単な説明

[0010] [図1]本発明の実施形態に係るユニット筐体を示す斜視図である。

[図2]本発明の実施形態に係るユニット筐体の構成を示す断面図である。

[図3]本発明の実施形態に係るユニット筐体を示す平面図である。

[図4]本発明の実施形態に係る画像形成装置を示す図である。

発明を実施するための形態

- [0011] 以下、図面を参照して本発明の実施形態を説明する。ただし、本発明は以下の実施形態に限定されない。なお、図中、同一又は相当部分については、同一の参照符号を付して説明を繰り返さない。
- [0012] 図1及び図2を参照して、本発明の実施形態に係るユニット筐体1について説明する。図1は、本実施形態に係るユニット筐体1を示す斜視図である。図2は、本実施形態に係るユニット筐体1の構成を示す断面図である。
- [0013] 図1及び図2に示すように、本実施形態のユニット筐体1は、シートを搬送する搬送部の一部を形成する。詳しくは、画像形成装置100は、筐体120を備える(図2参照)。ユニット筐体1は、画像形成装置100の筐体120に取り付けられて、シートの搬送経路の一部を形成する。ユニット筐体1は、本体部2と、位置決め部3とを有する。
- [0014] 本体部2は、箱状に形成される。本体部2は、第1フレーム21と、第2フレーム22と、第3フレーム23と、第4フレーム24と、複数の第5フレーム25とを有する。第1フレーム21、第2フレーム22、第3フレーム23、及び第4フレーム24の各々は、本体部2の壁面部を形成する。以下、第1フレーム21が配置される側をユニット筐体1の前側とし、その反対側をユニット筐体1の後ろ側として実施形態を説明する。また、第3フレーム23が配置される側をユニット筐体1の左側とし、その反対側をユニット筐体1の右側として実施形態を説明する。更に、前後方向及び左右方向と直交する方向を上下方向として実施形態を説明する。なお、図1は、理解を容易にするために、位置決め部3の左側の一部を切り欠いて示している。
- [0015] 第1フレーム21及び第2フレーム22は、板状に形成される。第2フレーム22は、第1フレーム21に対向する。第2フレーム22は、第1フレーム21と平行に配置される。第1フレーム21の一方側(右側)の端部には、嵌合穴21a(図2参照)が形成され、第1フレーム21の他方側(左側)の端部には、嵌合穴21bが形成される。また、第2フレーム22の一方側(右側)の端部には、嵌合穴22aが形成され、第2フレーム22の他

方側（左側）の端部には、嵌合穴 2 2 b が形成される。

[0016] 第 3 フレーム 2 3 は、第 1 フレーム 2 1 及び第 2 フレーム 2 2 に対して直角に延びる。第 3 フレーム 2 3 は、第 1 フレーム 2 1 の他方側の端部と第 2 フレーム 2 2 の他方側の端部とを連結する。詳しくは、第 3 フレーム 2 3 は、第 1 フレーム 2 1 の他方側の上端部と第 2 フレーム 2 2 の他方側の上端部とを連結する。この結果、本体部 2 において、第 3 フレーム 2 3 の下方には、本体部 2 の外側と内側とを連通する第 1 開口 2 3 h が形成される。第 1 開口 2 3 h は、所定のサイズのシートが通過可能な大きさに形成される。

[0017] 第 4 フレーム 2 4 は、第 1 フレーム 2 1 及び第 2 フレーム 2 2 に対して直角に延びる。第 4 フレーム 2 4 は、第 3 フレーム 2 3 に対向する。第 4 フレーム 2 4 は、第 1 フレーム 2 1 の一方側の端部と第 2 フレーム 2 2 の一方側の端部とを連結する。また、第 4 フレーム 2 4 には、第 2 開口 2 4 h が形成される。第 2 開口 2 4 h は、第 4 フレーム 2 4 の上下方向の中央部に形成され、第 1 フレーム 2 1 から第 2 フレーム 2 2 まで延びる。第 2 開口 2 4 h は、所定のサイズのシートが通過可能な大きさに形成される。

[0018] 第 5 フレーム 2 5 の各々は、板状に形成される。第 5 フレーム 2 5 は、第 1 フレーム 2 1 及び第 2 フレーム 2 2 に対して直角に延びる。第 5 フレーム 2 5 は、第 1 フレーム 2 1 と第 2 フレーム 2 2 とに支持される。第 5 フレーム 2 5 は、本体部 2 の底面部を形成する。複数の第 5 フレーム 2 5 は、第 3 フレーム 2 3 と第 4 フレーム 2 4 との間に配置される。複数の第 5 フレーム 2 5 は、第 1 フレーム 2 1 が延びる方向に沿って所定の間隔で配置される。

[0019] 位置決め部 3 は、位置決めフレーム 3 1 と、一对の貫通部材 3 2 と、一对の係合部 3 3 とを有する。ここで、各貫通部材 3 2 は、本発明の「少なくとも一つの貫通部材」の一例である。また、各係合部 3 3 は、本発明の「少なくとも一つの係合部」の一例である。

[0020] 位置決めフレーム 3 1 は、第 1 フレーム 2 1 と平行に延びる。位置決めフレーム 3 1 は、位置決めフレーム 3 1 が延びる方向と直交する方向（前後方向）に沿って切断したときの断面が L 字状に形成される。位置決めフレーム

31は、本体部2の第1フレーム21側に固定される。詳しくは、位置決めフレーム31は、固定ピン34によって、第3フレーム23に固定される。

[0021] 各貫通部材32は、長尺な軸状に形成される。各貫通部材32の断面は、円形状である。各貫通部材32は、第1フレーム21及び第2フレーム22を貫通する。各貫通部材32の一方（後ろ側）の端部（以下、先端部と記載する。）は、画像形成装置100の筐体120に保持される（図2参照）。
一対の貫通部材32は、第4フレーム24側の第1貫通部材32aと、第3フレーム23側の第2貫通部材32bとを有する。

[0022] 第1貫通部材32aの基端は、位置決めフレーム31に固着される。また、第1貫通部材32aは、第1フレーム21の右側の嵌合穴21a、及び第2フレーム22の右側の嵌合穴22aに嵌合し、第1フレーム21及び第2フレーム22を貫通する。第1フレーム21の右側の嵌合穴21aは、水平方向（左右方向）に長い長穴である（図2参照）。第1フレーム21の右側の嵌合穴21aに第1貫通部材32aが貫入すると、第1貫通部材32aの外周面の上部及び下部が嵌合穴21aの内周面と当接する。一方、第2フレーム22の右側の嵌合穴22aは、丸穴である。第2フレーム22の右側の嵌合穴22aは、第1貫通部材32aの形状に対応する。第1貫通部材32aが第2フレーム22の右側の嵌合穴22aに貫入すると、第1貫通部材32aの外周面が嵌合穴22aの内周面に当接する。ユニット筐体1が画像形成装置100の筐体120に取り付けられた際に、第1貫通部材32aの先端部は、画像形成装置100の筐体120に保持される（図2参照）。

[0023] 第2貫通部材32bの基端は、位置決めフレーム31に固着される。また、第2貫通部材32bは、第1フレーム21の左側の嵌合穴21b、及び第2フレーム22の左側の嵌合穴22bに嵌合し、第1フレーム21及び第2フレーム22を貫通する。第1フレーム21の左側の嵌合穴21b及び第2フレーム22の左側の嵌合穴22bはそれぞれ、丸穴である。第1フレーム21の左側の嵌合穴21b及び第2フレーム22の左側の嵌合穴22bはそれぞれ、第2貫通部材32bの形状に対応している。第1フレーム21の左

側の嵌合穴 2 1 b に第 2 貫通部材 3 2 b が貫入すると、第 2 貫通部材 3 2 b の外周面が第 1 フレーム 2 1 の左側の嵌合穴 2 1 b の内周面と当接する。また、第 2 貫通部材 3 2 b が第 2 フレーム 2 2 の左側の嵌合穴 2 2 b に貫入すると、第 2 貫通部材 3 2 b の外周面が第 2 フレーム 2 2 の左側の嵌合穴 2 2 b の内周面と当接する。ユニット筐体 1 が画像形成装置 1 0 0 の筐体 1 2 0 に取り付けられた際に、第 2 貫通部材 3 2 b の先端部は、画像形成装置 1 0 0 の筐体 1 2 0 に保持される。

[0024] 一对の係合部 3 3 は、位置決めフレーム 3 1 にそれぞれ固着される。ユニット筐体 1 が画像形成装置 1 0 0 の筐体 1 2 0 に取り付けられた際に、各係合部 3 3 は、画像形成装置 1 0 0 の筐体 1 2 0 に係合可能である。本実施形態において、各係合部 3 3 の断面は、円形であり、各係合部 3 3 は、例えば、ピンである。一对の係合部 3 3 は、第 4 フレーム 2 4 側の第 1 係合部 3 3 a と、第 3 フレーム 2 3 側の第 2 係合部 3 3 b とを有する。第 1 係合部 3 3 a は、位置決めフレーム 3 1 の長手方向において、第 1 貫通部材 3 2 a よりも外側に固着される。第 2 係合部 3 3 b は、位置決めフレーム 3 1 の長手方向において、第 2 貫通部材 3 2 b よりも外側に固着される。

[0025] ユニット筐体 1 を組み立てる際、作業者は、位置決めフレーム 3 1 に固着された一对の貫通部材 3 2 の各々を第 1 フレーム 2 1 と第 2 フレーム 2 2 とに挿通させる。詳しくは、作業者は、第 1 貫通部材 3 2 a 及び第 2 貫通部材 3 2 b の各々を第 1 フレーム 2 1 と第 2 フレーム 2 2 とに挿通（貫通）させる。次いで、作業者は、第 3 フレーム 2 3 及び第 4 フレーム 2 4 を固定する。詳しくは、図 2 に示すように、第 3 フレーム 2 3 及び第 4 フレーム 2 4 を、第 1 フレーム 2 1 と第 2 フレーム 2 2 とに固定ピン 3 4 で固定するとともに、第 3 フレーム 2 3 及び第 4 フレーム 2 4 を位置決めフレーム 3 1 に固定ピン 3 4 で固定する。本実施形態では、位置決めフレーム 3 1 に固着された貫通部材 3 2 の各々が第 1 フレーム 2 1 と第 2 フレーム 2 2 とを貫通し、画像形成装置 1 0 0 の筐体 1 2 0 に保持される。また、各貫通部材 3 2 は、第 1 フレーム 2 1 と第 2 フレーム 2 2 とにそれぞれ嵌合する。したがって、各

部材の位置決め作業が簡単になる。詳しくは、作業者は、ユニット筐体1の組み立て作業時に、治具などを使って各部材の位置決めをする必要がなくなる。この結果、ユニット筐体1の組み立て作業が容易になる。

[0026] 本実施形態のユニット筐体1では、ユニット筐体1を画像形成装置100の筐体120に取り付ける際に、一对の貫通部材32の先端部が画像形成装置100の筐体120に保持される。また、一对の係合部33が画像形成装置100の筐体120にそれぞれ係合する。貫通部材32及び係合部33の各々は、位置決めフレーム31に固着されている。したがって、第1フレーム21及び第2フレーム22の各々を画像形成装置100の筐体120に位置決めする場合に比して、寸法公差の累積が抑制される。この結果、画像形成装置100の筐体120に対するユニット筐体1の位置決めの精度を向上させることができ、例えば、搬送時のシートの歪みを抑制することができる。

[0027] 次に、図2及び図3を参照して、ユニット筐体1の構成について更に説明する。図3は、本実施形態に係るユニット筐体1を示す平面図である。

[0028] 筐体120は、第1筐体フレーム120aと、第2筐体フレーム120bと、第3筐体フレーム120cとを有する。第1筐体フレーム120aは、例えば、筐体120の背面側の壁面部を形成する。第2筐体フレーム120bは、例えば、筐体120の前面側において、筐体120の幅方向の一方（右側）の壁面部を形成する。第3筐体フレーム120cは、例えば、筐体120の前面側において、筐体120の幅方向の他方（左側）の壁面部を形成する。

[0029] 図2に示すように、第1筐体フレーム120aには、第1位置決め穴121及び第2位置決め穴122が形成されている。詳しくは、第1位置決め穴121は、嵌合穴22aに対向する位置に形成される。第2位置決め穴122は、嵌合穴22bに対向する位置に形成される。

[0030] 第1位置決め穴121は、第1貫通部材32aの先端部を保持する。第1位置決め穴121は、水平方向（左右方向）に長い長穴である。第1位置決

め穴 1 2 1 に第 1 貫通部材 3 2 a が貫入すると、第 1 貫通部材 3 2 a の外周面の上部及び下部が第 1 位置決め穴 1 2 1 の内周面と当接する。

[0031] 第 2 位置決め穴 1 2 2 は、第 2 貫通部材 3 2 b の先端部を保持する。第 2 位置決め穴 1 2 2 は、丸穴である。第 2 位置決め穴 1 2 2 は、第 2 貫通部材 3 2 b の形状に対応している。第 2 位置決め穴 1 2 2 に第 2 貫通部材 3 2 b が貫入すると、第 2 貫通部材 3 2 b の外周面が第 2 位置決め穴 1 2 2 の内周面に当接する。

[0032] 第 2 筐体フレーム 1 2 0 b には、第 3 位置決め穴 1 2 3 が形成されている。第 3 位置決め穴 1 2 3 は、第 1 係合部 3 3 a と係合する。第 3 位置決め穴 1 2 3 は、水平方向（左右方向）に長い長穴である。第 3 位置決め穴 1 2 3 に第 1 係合部 3 3 a が貫入すると、第 1 係合部 3 3 a の外周面の上部及び下部が第 3 位置決め穴 1 2 3 の内周面と当接する。

[0033] 第 3 筐体フレーム 1 2 0 c には、第 4 位置決め穴 1 2 4 が形成されている。第 4 位置決め穴 1 2 4 は、第 2 係合部 3 3 b と係合する。第 4 位置決め穴 1 2 4 は、丸穴である。第 4 位置決め穴 1 2 4 は、第 2 係合部 3 3 b の形状に対応している。第 4 位置決め穴 1 2 4 に第 2 係合部 3 3 b が貫入すると、第 2 係合部 3 3 b の外周面が第 4 位置決め穴 1 2 4 の内周面に当接する。

[0034] 図 3 に示すように、ユニット筐体 1 の第 5 フレーム 2 5 は、第 3 開口 2 5 a を有する。第 3 開口 2 5 a は、複数の第 5 フレーム 2 5 の各々の中央部に形成される。

[0035] また、ユニット筐体 1 は、操作部 4 を更に備える。ユニット筐体 1 が筐体 1 2 0 に取り付けられる際に、操作部 4 は、ユニット筐体 1 を筐体 1 2 0 に固定する。操作部 4 は、例えば、ユニット筐体 1 が筐体 1 2 0 に配された後に作業者によって操作される。操作部 4 は、例えば、ハンドル 4 1 と、軸部 4 2 と、旋回ピンとを有する。操作部 4 の一部は、第 1 フレーム 2 1 と位置決めフレーム 3 1 との間に配置される。

[0036] 操作部 4 の軸部 4 2 は、例えば、第 1 フレーム 2 1 と位置決めフレーム 3 1 とによって軸支される。操作部 4 のハンドル 4 1 は、軸部 4 2 の一方側（

前側)の端部に固着される。この結果、ハンドル41の操作に伴って軸部42が回転する。旋回ピンは、軸部42に固定される。旋回ピンは、例えば、第1フレーム21と位置決めフレーム31との間に配置される。旋回ピンは、ハンドル41の操作に伴って、例えば、本体部2の底面部から突出して、筐体120に係合する。

[0037] 次に、画像形成装置100の筐体120にユニット筐体1を取り付ける取り付け作業について具体的に説明する。本実施形態のユニット筐体1は、例えば、第1フレーム21が筐体120の手前側(前側)となり、第2フレーム22が筐体120の奥側(後ろ側)となるように、筐体120の内部に配置される。ユニット筐体1は、例えば、筐体120に設けられた案内レールに沿って、第2筐体フレーム120bと第3筐体フレーム120cとの間を筐体120の手前から奥側に向かって筐体120の内部に挿し込まれる。ユニット筐体1が筐体120の内部に挿し込まれた際に、一对の貫通部材32の先端部は、第1筐体フレーム120aに形成された第1位置決め穴121及び第2位置決め穴122にそれぞれ保持される(図2参照)。また、第1係合部33aは、第2筐体フレーム120bに形成された第3位置決め穴123に係合し、第2係合部33bは、第3筐体フレーム120cに形成された第4位置決め穴124に係合する(図2参照)。これらの結果、ユニット筐体1が筐体120に対して位置決めされる。

[0038] ユニット筐体1が筐体120に対して位置決めされた後に、操作部4が操作される。詳しくは、操作部4の操作に伴って、旋回ピンが本体部2の底面部から突出し、筐体120に係合する。この結果、案内レールに沿ったユニット筐体1の移動が規制されて、ユニット筐体1が筐体120に取り付けられる。

[0039] 次に、ユニット筐体1の本体部2を通過するシートの動作について説明する。第5フレーム25の第3開口25aの下方には、例えば、シートを搬送する際に回転するローラーが配置される。ローラーは、その一部が第3開口25aを介して露出する。また、第5フレーム25上には、シートの搬送経

路を形成する板状部材が配置される。板状部材の上面の高さは、例えば、第4フレーム24に形成された第2開口24hの底辺の高さと同程度である。

[0040] 本実施形態のユニット筐体1において、シートは、本体部2を通過する。具体的には、シートは、例えば、第3フレーム23側の第1開口23hを介して第1フレーム21と第2フレーム22との間に給紙される。給紙されたシートは、ローラーによって板状部材に沿って搬送されて、第4フレーム24の第2開口24hを介して本体部2の外部に排紙される。

[0041] 次に、図4を参照して、本実施形態の画像形成装置100について更に説明する。図4は、画像形成装置100の構成を示す図である。

[0042] 図4に示すように、画像形成装置100は、シートSに画像を形成する。本実施形態において、画像形成装置100は、複合機である。複合機は、例えば、コピー機能、プリンター機能、及びファクシミリ機能のうち少なくとも2つの機能を有する。

[0043] シートSは、例えば、普通紙、コピー紙、再生紙、薄紙、厚紙、光沢紙、又はOHP (Overhead Projector) 用紙である。

[0044] 画像形成装置100は、筐体120に加えて、給紙部130と、画像形成部140と、搬送部150と、排出トレイ160と、制御部170と、ユニット筐体1とを更に備える。筐体120は、給紙部130と、画像形成部140と、搬送部150と、制御部170と、ユニット筐体1とを内部に収容する。

[0045] 給紙部130は、少なくとも1枚のシートSを給紙する。詳しくは、給紙部130は、複数の給紙カセットを有する。給紙カセットの各々には、複数のシートSを収容する。給紙カセットは、搬送部150に向かってシートSを供給する。

[0046] 搬送部150は、搬送方向D1に沿ってシートSを搬送する。搬送部150は、複数のローラー151を有する。ユニット筐体1は、搬送部150の一部を形成するように、筐体120に取り付けられる。ユニット筐体1は、搬送方向D1に沿ってシートSを搬送する。

- [0047] 画像形成部140は、搬送方向D1に沿って搬送されるシートSに画像を形成する。画像形成部140は、複数色の各インクに対応する複数の記録ヘッドを有する。画像が形成されたシートSは、排出トレイ160に排出される。
- [0048] 制御部170は、画像形成装置100の各部を制御する。制御部170は、例えば、プロセッサと、記憶部とを含む。プロセッサは、例えば、CPU (Central Processing Unit) である。記憶部は、例えば、半導体メモリ及びHDD (Hard Disk Drive) を含む。プロセッサは、コンピュータープログラムに基づいて、給紙部130と、画像形成部140と、搬送部150とを制御する。コンピュータープログラムは、記憶部に予め記憶される。
- [0049] 以上、図1から図4を参照して、本発明の実施形態に係るユニット筐体1、及び画像形成装置100について説明した。但し、本発明は、上記の実施形態に限られるものではなく、その要旨を逸脱しない範囲で種々の態様において実施することが可能である。
- [0050] 例えば、本発明の実施形態では、貫通部材32が第1貫通部材32aと第2貫通部材32bとを有していたが、本発明はこれに限定されない。貫通部材32は、位置決めフレーム31から延びて第1フレーム21と第2フレーム22とを貫通し、貫通部材32の先端部が筐体120に保持されればよい。貫通部材32は、例えば、第1貫通部材32aと第2貫通部材32bとのうちいずれか一方の貫通部材を有していればよい。
- [0051] また、貫通部材32は、例えば、第1貫通部材32a及び第2貫通部材32bに替えて、第3貫通部材を有してもよい。第3貫通部材は、位置決めフレーム31の中央部から延びて第1フレーム21と第2フレーム22とを貫通し、第3貫通部材の先端部が筐体120に保持される。また、貫通部材32は、例えば、第1貫通部材32a及び第2貫通部材32bに加えて、第3貫通部材を更に有してもよい。
- [0052] また、本発明の実施形態では、係合部33が第1係合部33aと第2係合

部33bとを有していたが、本発明はこれに限定されない。ユニット筐体1が筐体120に取り付けられる際に、係合部33は、筐体120に係合すればよい。係合部33は、例えば、第1係合部33aと第2係合部33bとのうちいずれか一方の係合部を有していればよい。

[0053] また、本発明の実施形態では、ユニット筐体1は、画像形成装置100において、搬送部150の一部を形成していたが、本発明はこれに限定されない。ユニット筐体1は、画像形成装置100の筐体120に取り付けられる際に位置決め部3によって位置決めされればよい。ユニット筐体1は、例えば、第5フレーム25に替えて、画像形成部140を内部に収容してもよい。

[0054] なお、図面は、理解しやすくするために、それぞれの構成要素を主体に模式的に示しており、図示された各構成要素の厚み、長さ等は、図面作成の都合上から実際とは異なる。また、上記の実施形態で示す各構成要素の形状等は一例であって、特に限定されるものではなく、本発明の効果から実質的に逸脱しない範囲で種々の変更が可能である。

産業上の利用可能性

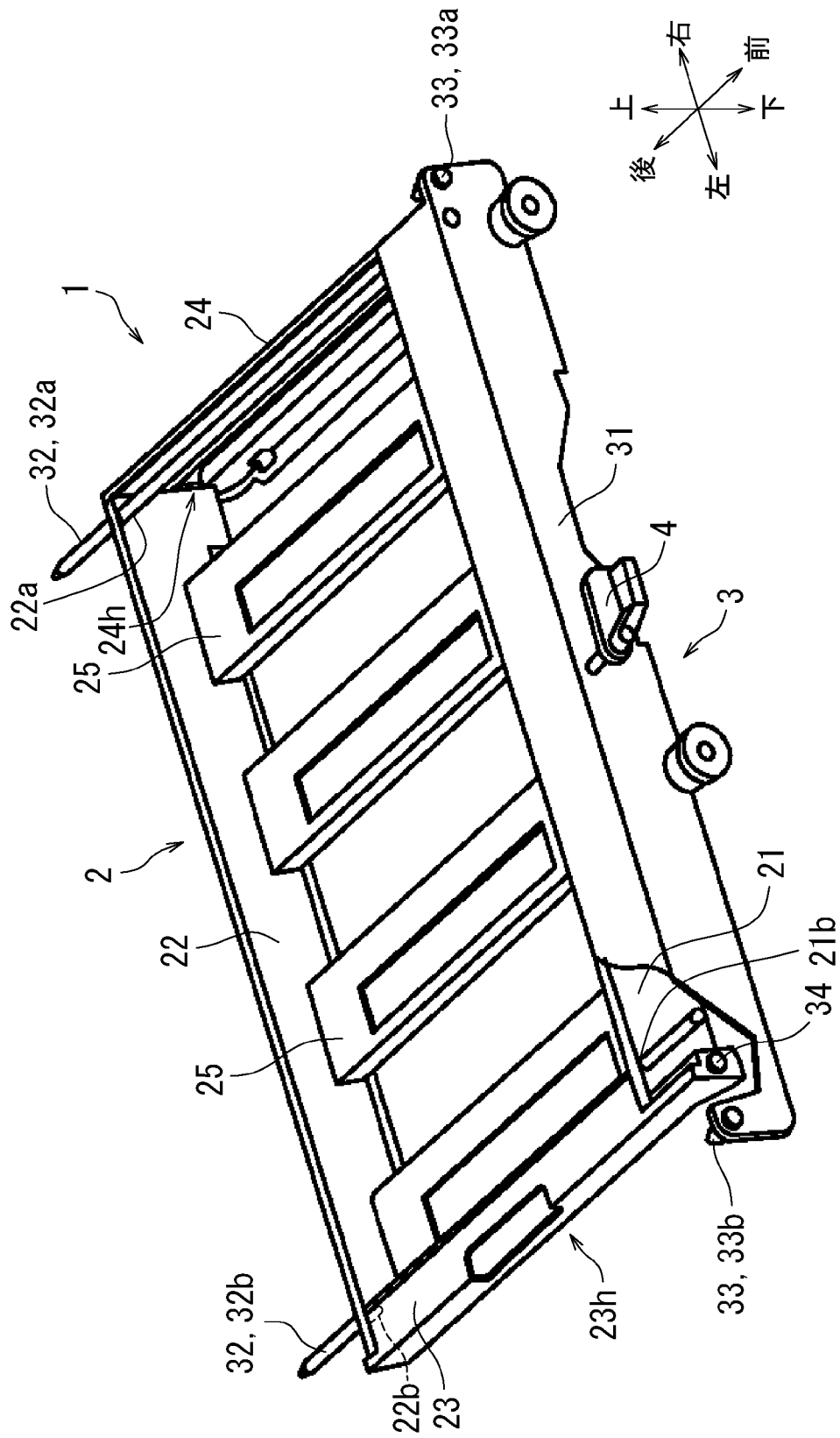
[0055] 本発明は、ユニット筐体に関するものであり、寸法公差の累積を抑制し、筐体に対するユニット筐体の位置決めの精度を向上させるために有用である。

請求の範囲

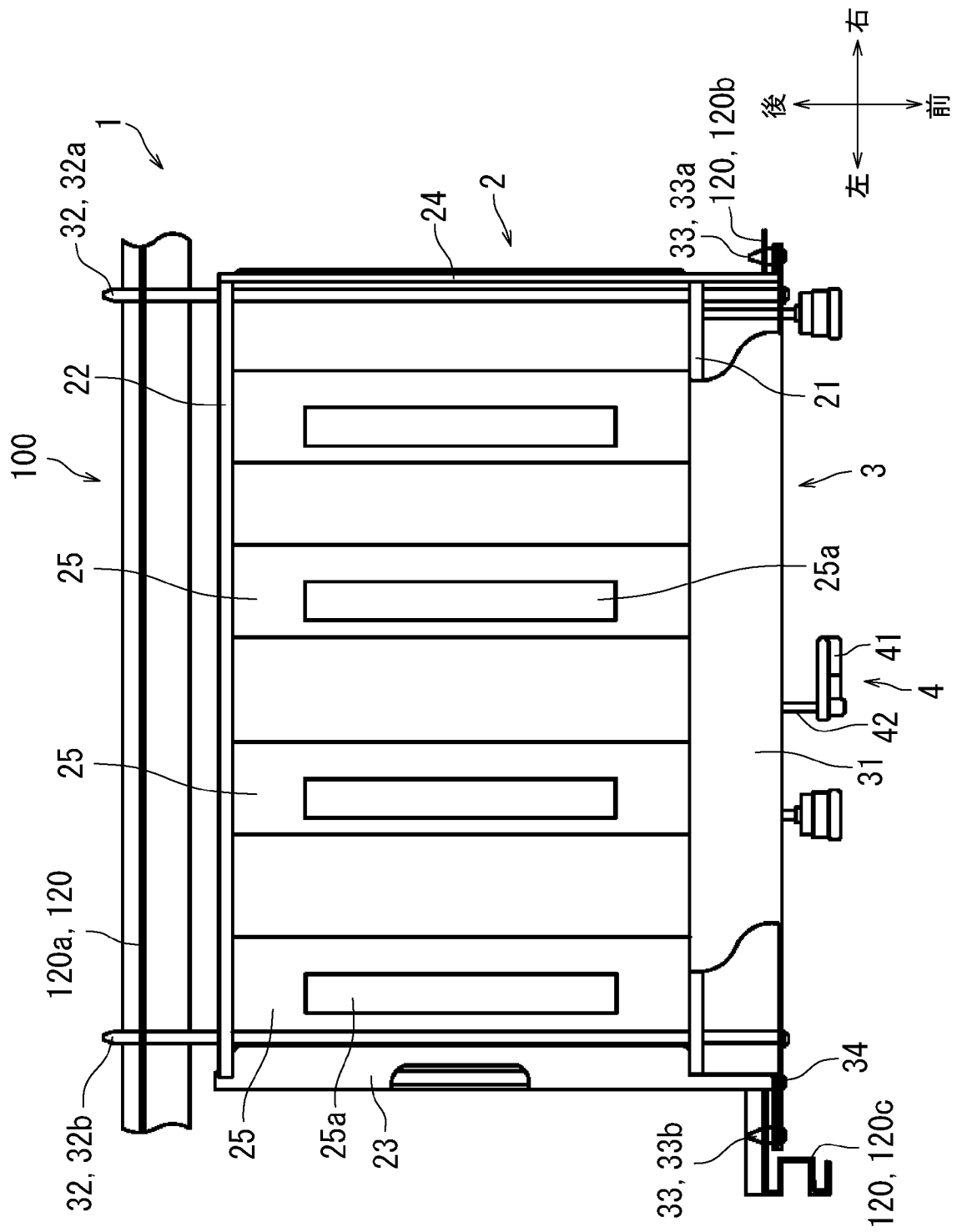
- [請求項1] 画像形成装置が有する筐体に取り付けられるユニット筐体であって、
- 本体部と、
- 前記筐体に対する前記本体部の位置を決定する位置決め部と
- を備え、
- 前記本体部は、第1フレームと、前記第1フレームに対向する第2フレームとを有し、
- 前記位置決め部は、
- 前記第1フレームと平行に延びる位置決めフレームと、
- 前記位置決めフレームから延びて前記第1フレームと前記第2フレームとを貫通する貫通部材と
- を有し、
- 前記貫通部材の先端部は、前記筐体に保持される、ユニット筐体。
- [請求項2] 前記位置決め部は、前記位置決めフレームの端部から延びる係合部を更に有し、
- 前記係合部は、前記筐体に係合する、請求項1に記載のユニット筐体。
- [請求項3] 前記貫通部材は、前記位置決めフレームの延びる方向において、前記係合部よりも内側に設けられる、請求項2に記載のユニット筐体。
- [請求項4] 前記位置決めフレームは、前記本体部に固定される、請求項1に記載のユニット筐体。
- [請求項5] 前記本体部は、前記第1フレームと前記第2フレームとを連結する第3フレームを有し、
- 前記位置決めフレームは、前記第3フレームに固定される、請求項1に記載のユニット筐体。
- [請求項6] 前記第3フレームには、所定のサイズのシートが通過可能な第1開口が形成される、請求項5に記載のユニット筐体。

- [請求項7] 前記本体部は、前記第3フレームと対向する第4フレームを有し、
前記第4フレームには、前記所定のサイズのシートが通過可能な第2開口が形成される、請求項6に記載のユニット筐体。
- [請求項8] 前記本体部は、前記第3フレームと前記第4フレームとの間に配置される複数の第5フレームを有し、
前記複数の第5フレームは、前記第1フレームが延びる方向に沿って所定の間隔で配置され、
前記複数の第5フレームの各々には、第3開口が形成される、請求項7に記載のユニット筐体。
- [請求項9] 前記貫通部材は、2つであり、
前記第1フレームには、前記2つの貫通部材の各々が貫通する穴が2つ形成され、
前記2つの穴のうち一方の穴は、前記貫通部材の形状に対応し、
前記2つの穴のうち他方の穴は、前記第1フレームが延びる方向に長い長穴である、請求項1に記載のユニット筐体。
- [請求項10] 請求項1に記載のユニット筐体と、
画像を形成する画像形成部と
を備える、画像形成装置。

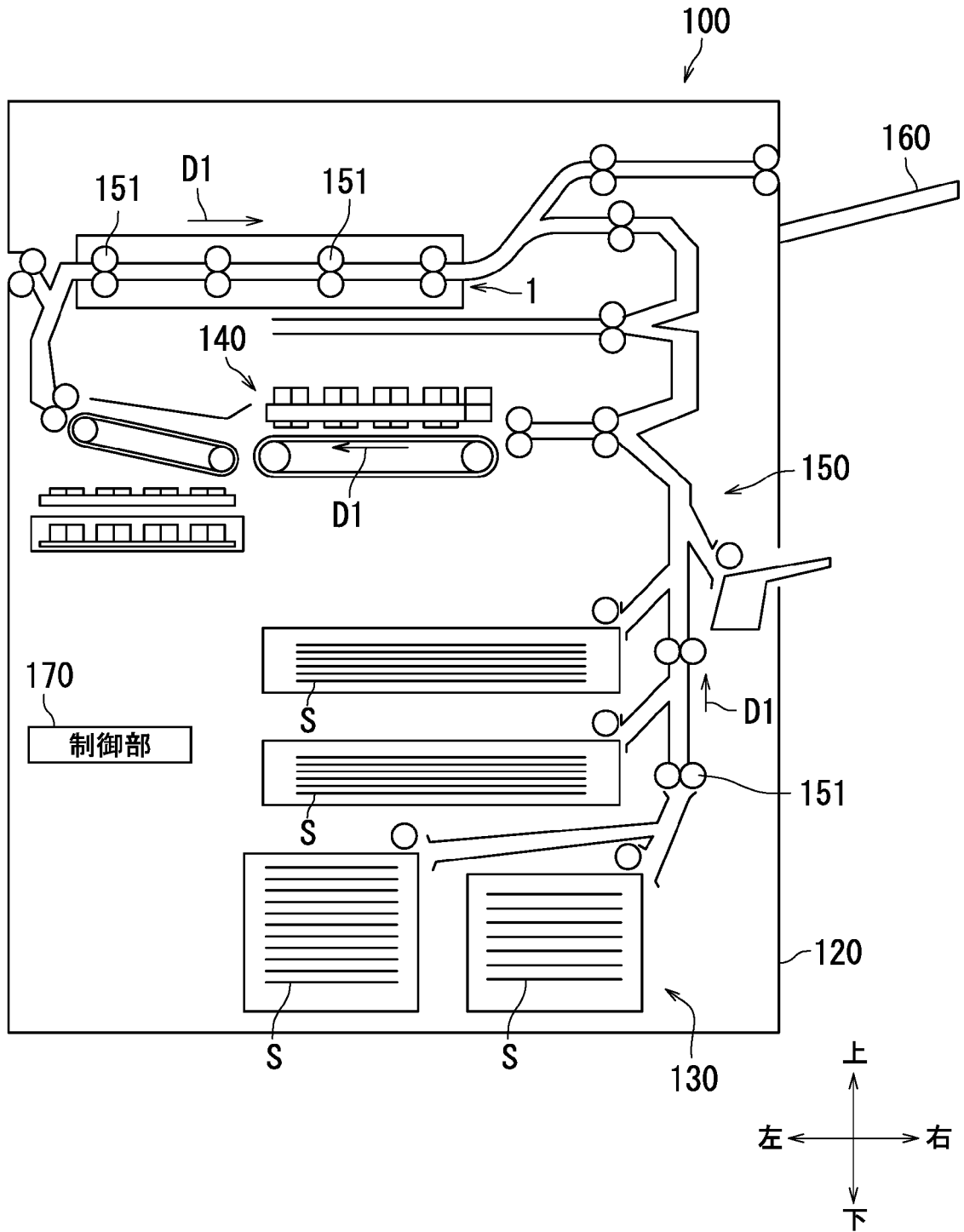
[図1]



[図3]



[図4]



INTERNATIONAL SEARCH REPORT

International application No.

PCT/JP2018/024369

A. CLASSIFICATION OF SUBJECT MATTER

Int.Cl. G03G21/16 (2006.01) i, B41J29/00 (2006.01) i

According to International Patent Classification (IPC) or to both national classification and IPC

B. FIELDS SEARCHED

Minimum documentation searched (classification system followed by classification symbols)

Int.Cl. G03G21/16, B41J29/00

Documentation searched other than minimum documentation to the extent that such documents are included in the fields searched

Published examined utility model applications of Japan	1922-1996
Published unexamined utility model applications of Japan	1971-2018
Registered utility model specifications of Japan	1996-2018
Published registered utility model applications of Japan	1994-2018

Electronic data base consulted during the international search (name of data base and, where practicable, search terms used)

C. DOCUMENTS CONSIDERED TO BE RELEVANT

Category*	Citation of document, with indication, where appropriate, of the relevant passages	Relevant to claim No.
Y A	JP 8-169164 A (FUJI XEROX CO., LTD.) 02 July 1996, paragraphs [0003]-[0006], [0013], [0020]-[0021], fig. 3-4 (Family: none)	1-4, 9, 10 5-8
Y A	JP 2000-267500 A (MINOLTA CO., LTD.) 29 September 2000, paragraphs [0021]-[0031], fig. 1 (Family: none)	1-4, 9, 10 5-8
Y	JP 2009-282402 A (RICOH CO., LTD.) 03 December 2009, paragraphs [0010]-[0011], fig. 4 (Family: none)	9
A	JP 2000-259009 A (CANON INC.) 22 September 2000, paragraphs [0058]-[0075], fig. 4-6 (Family: none)	1-10
A	US 4327992 A (APECO CORPORATION) 04 May 1982, entire text, all drawings (Family: none)	1-10

Further documents are listed in the continuation of Box C.

See patent family annex.

* Special categories of cited documents:

“A” document defining the general state of the art which is not considered to be of particular relevance

“E” earlier application or patent but published on or after the international filing date

“L” document which may throw doubts on priority claim(s) or which is cited to establish the publication date of another citation or other special reason (as specified)

“O” document referring to an oral disclosure, use, exhibition or other means

“P” document published prior to the international filing date but later than the priority date claimed

“T” later document published after the international filing date or priority date and not in conflict with the application but cited to understand the principle or theory underlying the invention

“X” document of particular relevance; the claimed invention cannot be considered novel or cannot be considered to involve an inventive step when the document is taken alone

“Y” document of particular relevance; the claimed invention cannot be considered to involve an inventive step when the document is combined with one or more other such documents, such combination being obvious to a person skilled in the art

“&” document member of the same patent family

Date of the actual completion of the international search

20 August 2018 (20.08.2018)

Date of mailing of the international search report

28 August 2018 (28.08.2018)

Name and mailing address of the ISA/

Japan Patent Office
3-4-3, Kasumigaseki, Chiyoda-ku,
Tokyo 100-8915, Japan

Authorized officer

Telephone No.

A. 発明の属する分野の分類（国際特許分類（IPC）） Int.Cl. G03G21/16(2006.01)i, B41J29/00(2006.01)i		
B. 調査を行った分野 調査を行った最小限資料（国際特許分類（IPC）） Int.Cl. G03G21/16, B41J29/00		
最小限資料以外の資料で調査を行った分野に含まれるもの 日本国実用新案公報 1922-1996年 日本国公開実用新案公報 1971-2018年 日本国実用新案登録公報 1996-2018年 日本国登録実用新案公報 1994-2018年		
国際調査で使用した電子データベース（データベースの名称、調査に使用した用語）		
C. 関連すると認められる文献		
引用文献の カテゴリー*	引用文献名 及び一部の箇所が関連するときは、その関連する箇所の表示	関連する 請求項の番号
Y A	JP 8-169164 A（富士ゼロックス株式会社）1996.07.02, [0003]-[0006], [0013], [0020]-[0021], 第3-4図（ファミリーなし）	1-4, 9, 10 5-8
Y A	JP 2000-267500 A（ミノルタ株式会社）2000.09.29, [0021]-[0031], 第1図（ファミリーなし）	1-4, 9, 10 5-8
Y	JP 2009-282402 A（株式会社リコー）2009.12.03, [0010]-[0011], 第4図（ファミリーなし）	9
<input checked="" type="checkbox"/> C欄の続きにも文献が列挙されている。 <input type="checkbox"/> パテントファミリーに関する別紙を参照。		
* 引用文献のカテゴリー 「A」特に関連のある文献ではなく、一般的技術水準を示すもの 「E」国際出願日前の出願または特許であるが、国際出願日以後に公表されたもの 「L」優先権主張に疑義を提起する文献又は他の文献の発行日若しくは他の特別な理由を確立するために引用する文献（理由を付す） 「O」口頭による開示、使用、展示等に言及する文献 「P」国際出願日前で、かつ優先権の主張の基礎となる出願日の後に公表された文献 「T」国際出願日又は優先日後に公表された文献であって出願と矛盾するものではなく、発明の原理又は理論の理解のために引用するもの 「X」特に関連のある文献であって、当該文献のみで発明の新規性又は進歩性がないと考えられるもの 「Y」特に関連のある文献であって、当該文献と他の1以上の文献との、当業者にとって自明である組合せによって進歩性がないと考えられるもの 「&」同一パテントファミリー文献		
国際調査を完了した日 20.08.2018	国際調査報告の発送日 28.08.2018	
国際調査機関の名称及びあて先 日本国特許庁（ISA/J P） 郵便番号100-8915 東京都千代田区霞が関三丁目4番3号	特許庁審査官（権限のある職員） 松本 泰典 電話番号 03-3581-1101 内線 3221	2C 9122

C (続き) . 関連すると認められる文献		
引用文献の カテゴリー*	引用文献名 及び一部の箇所が関連するときは、その関連する箇所の表示	関連する 請求項の番号
A	JP 2000-259009 A (キヤノン株式会社) 2000.09.22, [0058]-[0075], 第4-6図 (ファミリーなし)	1-10
A	US 4327992 A (APECO CORPORATION) 1982.05.04, 全文全図 (ファミ リリーなし)	1-10