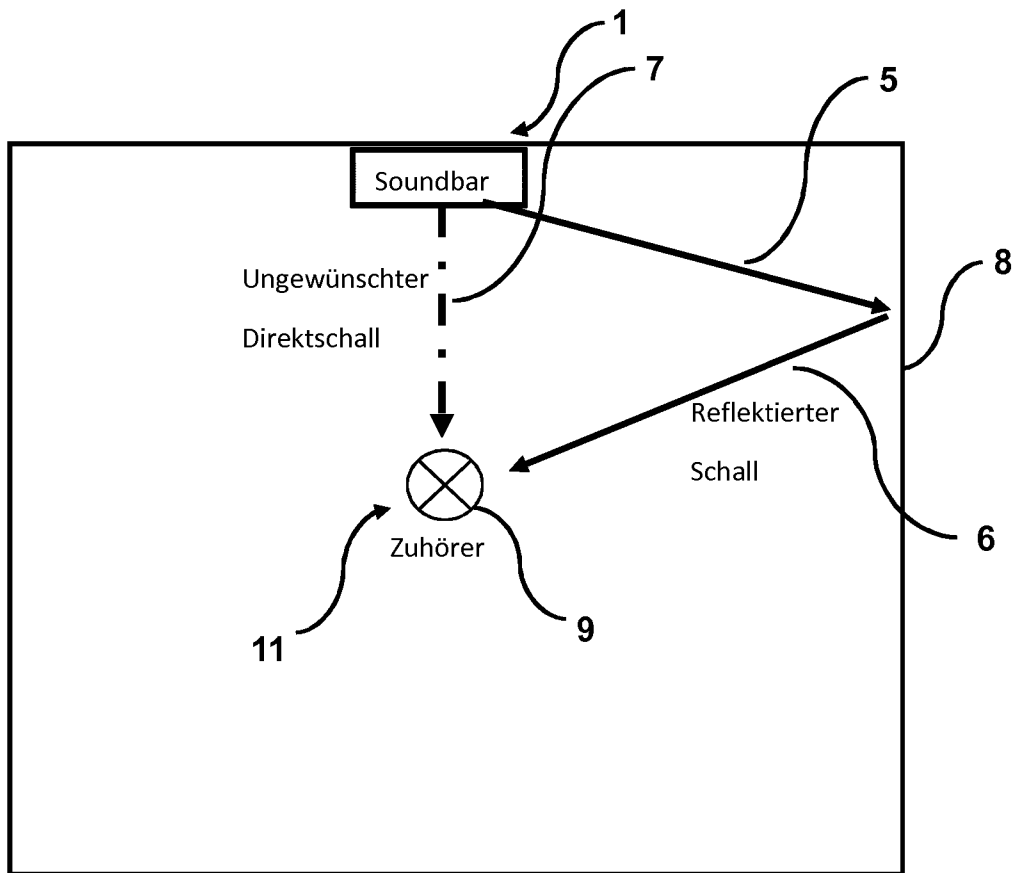
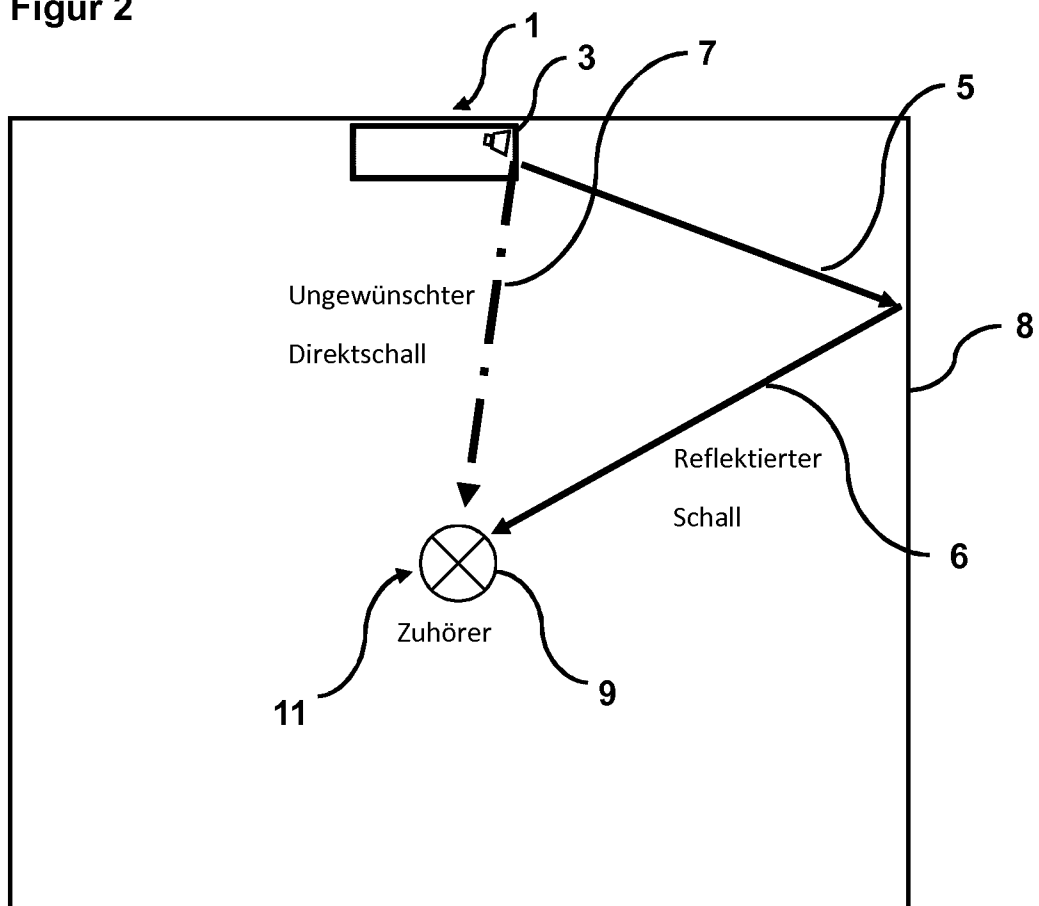


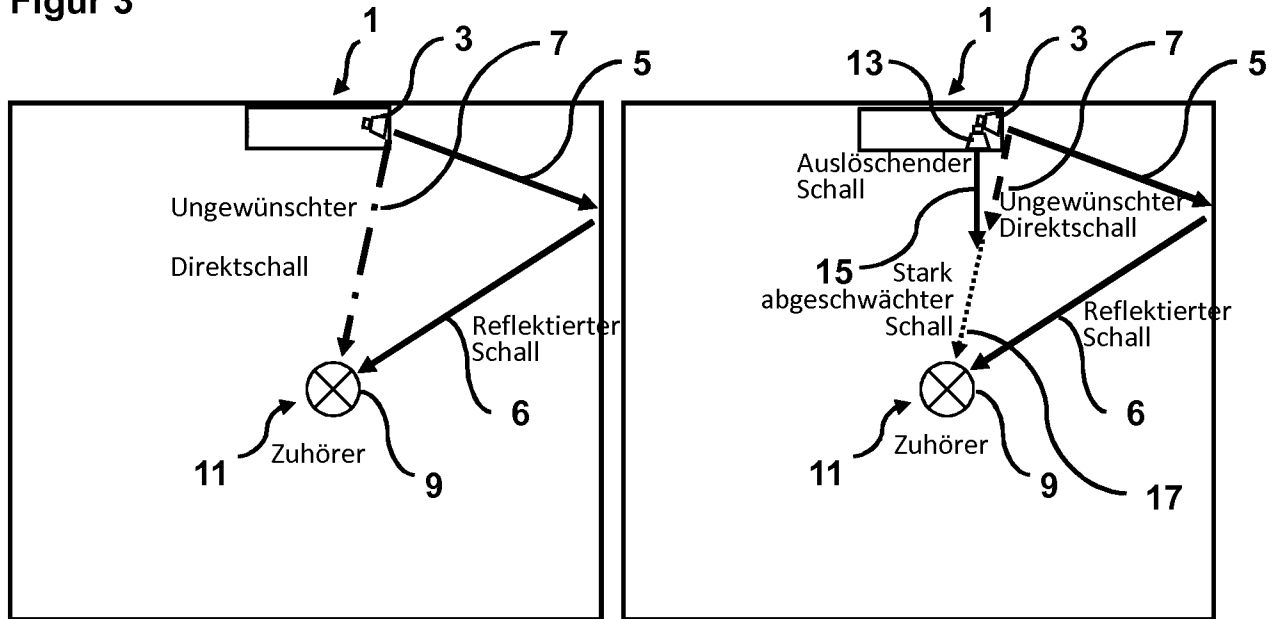
Figur 1



Figur 2



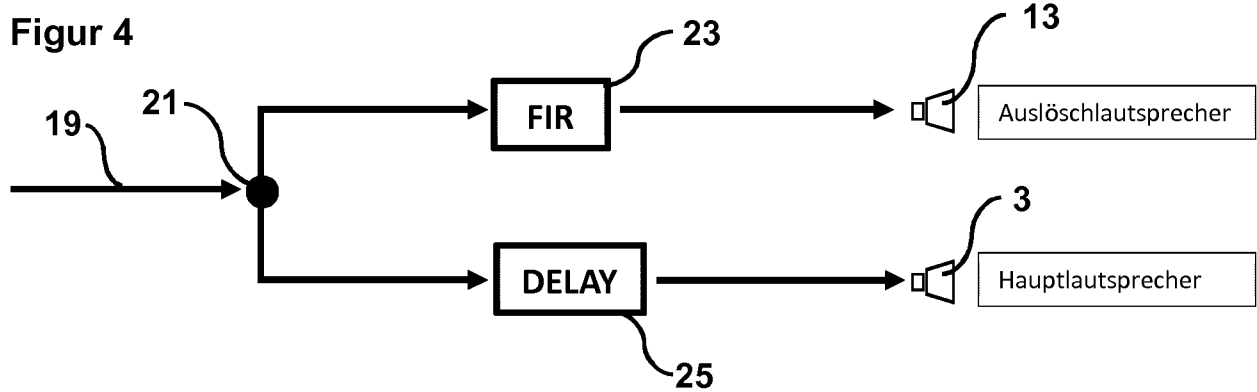
Figur 3



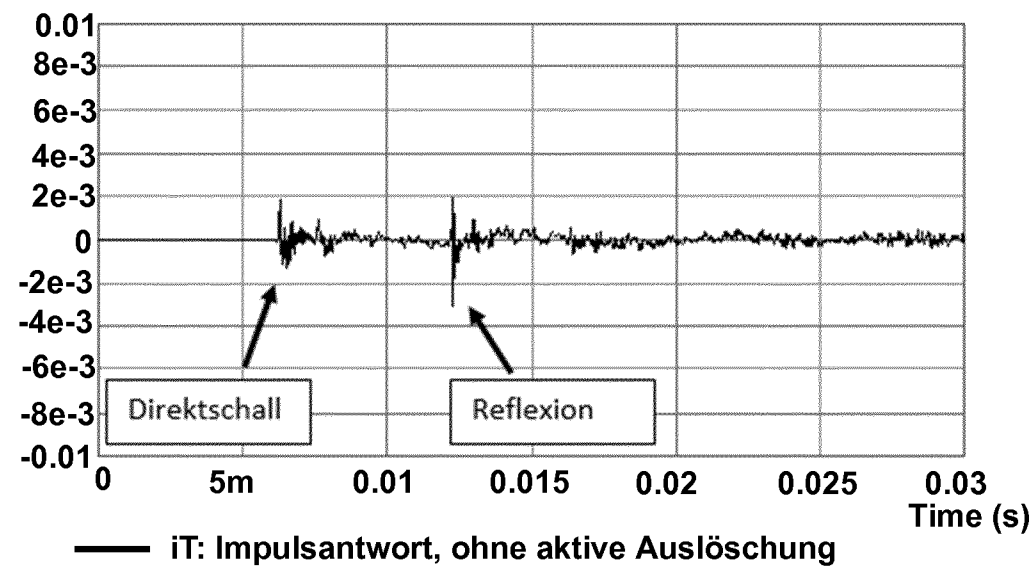
Nur seitlich strahlende Lautsprecher

Seitlich abstrahlend mit aktiver Auslöschung

Figur 4



Figur 5



Figur 6

