

DOCUMENT MADE AVAILABLE UNDER THE PATENT COOPERATION TREATY (PCT)

International application number:	PCT/EP2018/073002
International filing date:	27 August 2018 (27.08.2018)
Document type:	Certified copy of priority document
Document details:	Country/Office: DE
	Number: 20 2017 105 202.8
	Filing date: 29 August 2017 (29.08.2017)
Date of receipt at the International Bureau:	07 September 2018 (07.09.2018)

Remark: Priority document submitted or transmitted to the International Bureau in compliance with Rule 17.1(a),(b) or (b-bis)

EP18/73002

BUNDESREPUBLIK DEUTSCHLAND



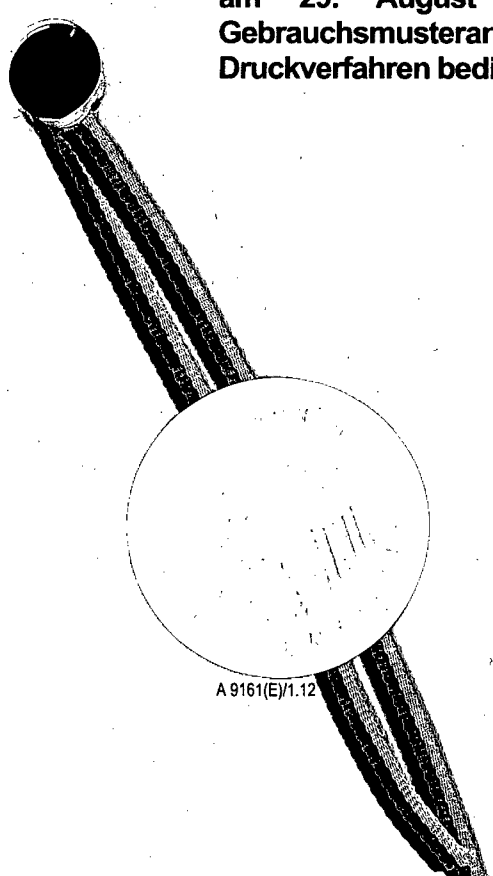
Prioritätsbescheinigung DE 20 2017 105 202.8 über die Einreichung einer Gebrauchsmusteranmeldung

Aktenzeichen: 20 2017 105 202.8
Anmeldetag: 29. August 2017
Anmelder/Inhaber: Vogelsang GmbH & Co. KG, 49632 Essen, DE
Bezeichnung: Elektronische Synchronisation von Drehkolben einer getriebelosen Drehkolbenpumpe mit gradverzahnten Drehkolben
IPC: F03C 2/08; F04C 2/16

Die angehefteten Stücke sind eine richtige und genaue Wiedergabe der Teile der am 29. August 2017 eingereichten elektronischen Dokumente dieser Gebrauchsmusteranmeldung unabhängig von gegebenenfalls durch das Druckverfahren bedingten Farbabweichungen.

München, den 29. August 2018
Deutsches Patent- und Markenamt
Die Präsidentin
Im Auftrag

Kahle



A 9161(E)/1.12

Eisenführ Speiser

München, 29. August 2017
Unser Zeichen: VH 548-01DE LBI/FEG/lwe

Anmelderin/Inhaberin: Vogelsang GmbH & Co. KG
Amtsaktenzeichen: Neuanmeldung

Vogelsang GmbH & Co. KG
Holthöge 10-14, 49632 Essen

Elektronische Synchronisation von Drehkolben einer getriebelosen Drehkolbenpumpe
mit gradverzahnten Drehkolben

Die Erfindung betrifft eine Wasserkraftanlage mit einem Drehkolbenmotor, umfassend ein Motorengehäuse mit einem Motorraum, eine Einlass- und Auslassöffnung, einen ersten, mehrflügeligen Drehkolben, der in dem Motorraum angeordnet und um eine erste Achse drehbar gelagert ist, und einen zweiten in dem Motorraum angeordneten, mehrflügeligen

5 Drehkolben, der um eine von der ersten Achse beabstandete zweite Achse drehbar gelagert ist und in den ersten Drehkolben kämmend eingreift, wobei der erste und zweite Drehkolben durch eine Fluidströmung von der Einlass- zu der Auslassöffnung in Rotation um die erste bzw. zweite Achse versetzt werden, einen ersten Generator, der mechanisch mit dem ersten Drehkolben gekoppelt ist zum Antrieb durch den ersten Drehkolben,

10 und einen zweiten Generator, der mechanisch mit dem zweiten Drehkolben gekoppelt ist zum Antrieb durch den zweiten Drehkolben.

Die Erfindung betrifft ferner eine Steuereinheit für eine solche Wasserkraftanlage. Aus EP 2 035 691 B1 ist eine solche Wasserkraftanlage bekannt. Dort ist eine Vorrichtung zur Verwendung beim Kontrollieren eines Differenzdrucks zwischen einer Flüssigkeitssäule

15 stromaufwärts und stromabwärts von der Vorrichtung offenbart, wobei die Vorrichtung zumindest zwei Laufräder aufweist, jedes davon aufweisend eine drehbare Achse versehen mit einer Mehrzahl von Schaufeln oder plattenförmigen Blättern, wobei die Laufräder in einem Gehäuse angeordnet sind, welches mit einer Rohrleitung verbunden werden

kann, wobei die Achsen in Verbindung stehen mit einer kontrollierbaren Last und/oder einer Energiequelle, wobei die Vorrichtung eingerichtet ist zum Empfangen der Flüssigkeitssäule zwischen den Achsen von den Laufrädern wobei die Mittellinie von Achsen im Wesentlichen in derselben Ebene ist wie die Wandabschnitte von dem Gehäuse stromaufwärts und stromabwärts von den Laufrädern, wobei die Geschwindigkeit vor der Flüssigkeitssäule durch die Vorrichtung im Wesentlichen der Geschwindigkeit vor der Flüssigkeitssäule direkt stromaufwärts und/oder stromabwärts von den Laufrädern von der Vorrichtung entspricht. Ferner sind die Laufräder der Vorrichtung dazu angeordnet, eine drehbare Barriere für die Flüssigkeitssäule bereitzustellen, wobei zumindest eine von den Schaufeln oder Blättern von jedem von den Laufrädern im Wesentlichen dichtenden Kontakt mit einem ersten Abschnitt von der inneren Ummantelungsoberfläche von dem Gehäuse ist, und wobei ein Abschnitt von zumindest einer anderen von den Schaufeln oder Blättern von jedem von den Laufrädern in dichtender Weise überlappt und anstößt gegen einen Abschnitt von zumindest einer entsprechenden Schaufel oder Blatt von dem angrenzenden Laufrad. Die Barriere ist beeinflusst durch die kontrollierbare Last und/oder Energiequelle von jedem vorbestimmten Differenzdruck zwischen den Flüssigkeitssäulen stromaufwärts und stromabwärts von der Vorrichtung.

Bei solchen Vorrichtungen ist es wichtig, dass die Drehkolben bzw. Laufräder synchron laufen. EP 2 035 691 B1 schlägt dazu einen Synchronisierungsmechanismus vor, der allerdings in EP 2 035 691 B1 nicht gezeigt ist. Ein solcher Synchronisierungsmechanismus kann insbesondere ein Synchrongetriebe sein, welches Wellen der beiden Laufräder so verbindet, dass diese synchron laufen.

Ein Problem, das insbesondere bei gradverzahnten Drehkolben auftritt, ist, dass bei einer bestimmten Drehstellung jeweils die Wassersäulen auf einen vorlaufenden und einen nachlaufenden Flügel der Drehkolben gleich groß sind, sodass kein Drehmoment um die Achse bzw. Welle des entsprechenden Drehkolbens durch die Wassersäule erzeugt wird. Der andere, mit dem ersten kämmende Drehkolben allerdings ist in dieser Position in der Regel in einer Position mit maximalem Drehmoment, sodass eine Drehmomentenübertragung von dem zweiten auf den ersten Drehkolben stattfindet. Hierdurch ist ein Verschleiß an den Kontaktflächen sehr hoch, und der Drehkolbenmotor läuft unrund.

Abhilfe schafft hier, wie bereits oben erwähnt, das Synchrongetriebe, das die Drehkolben miteinander synchronisiert.

Eine weitere Lösung, die vorgeschlagen wurde, sind Drehkolben, die auf bestimmte Art und Weise schrägverzahnt sind. So wird in der europäischen Patentanmeldung 2 914 812 vorgeschlagen, die ersten und zweiten Drehkolben jeweils mit einer Anzahl von n Flügeln auszustatten, wobei n größer oder gleich 2 ist und die Flügel des ersten und des zweiten Drehkolbens schraubenförmig entlang der Umfangsfläche des Drehkolbens verlaufen und hierbei einen Winkel von zumindest 300° dividiert durch n , vorzugsweise 360° dividiert durch n überstreichen. Bei einfachen schrägverzahnten Kolben (von der Anmelderin unter dem Namen HiFlo-Kolben vertrieben) ist der Betrieb ohne Gleichlaufgetriebe möglich, und auch das Erreichen von gleichen Drehmomenten an den Generatoren möglich, wobei eine Drehmomentenbeeinflussung durch die Ablaufbewegung der Kolben vorliegt.

Von der Anmelderin sind auch sogenannte HiFlo-Plus-Kolben bekannt, die vollversetzt sind. Diese ermöglichen einen Betrieb ohne Gleichlaufgetriebe mit gleichen Drehmomenten. Allerdings ist die Geometrie sowohl der schrägverzahnten Kolben als auch der vollversetzten Kolben komplex, und es ist wünschenswert, auch eine Synchronisierung der Drehkolben mit einfacheren Geometrien zu erreichen.

Eine Aufgabe der Erfindung ist es daher, eine Wasserkraftanlage der eingangs genannten Art bereitzustellen, die mit geometrisch einfachen Drehkolben arbeiten kann.

Diese Aufgabe wird gelöst durch eine Steuereinheit zum Synchronisieren der ersten und zweiten Drehkolben, die mit den ersten und zweiten Generatoren betreibbar verbunden ist und dazu eingerichtet ist, eine Lastabnahme an den ersten und zweiten Generatoren zu verringern und/oder die ersten und zweiten Generatoren zu bestromen, sodass eine Momentenübertragung von einem der ersten und zweiten Drehkolben auf den anderen der ersten und zweiten Drehkolben im Wesentlichen vermieden ist. Unter Umständen ist auch eine Erhöhung der Lastabnahme denkbar und bevorzugt, insbesondere wenn beide Generatoren zeitgleich durch die Steuereinheit beeinflusst werden sollen.

Erfindungsgemäß ist also eine elektrische Synchronisierung der ersten und zweiten Drehkolben vorgesehen. Die abgenommene Leistung ergibt sich aus dem Produkt von Drehzahl und Drehmoment. Die Drehzahl ist nicht separat für jeden Drehkolben variierbar, da die Drehkolben miteinander kämmen. Das heißt, bei variierendem Drehmoment ist es erforderlich, die abgenommene Leistung zu variieren, um eine Synchronisierung der Drehkolben zu erreichen. Dieses Erkenntnis macht sich die Erfindung zunutze und stellt die erfindungsgemäße Steuereinheit bereit.

Die Steuereinheit kann die Lastabnahme so weit variieren, dass auch eine Bestromung der Generatoren vorgesehen ist. Dies kann insbesondere bei sehr langsam drehenden Drehkolben erforderlich sein. Bei schneller drehenden Drehkolben hilft die Trägheit der Drehkolben dabei, den „Totpunkt“, bei dem kein Drehmoment aufgrund des anströmenden Fluids auf den Drehkolben wirkt, zu überwinden. Bei langsam drehenden Drehkolben kann es hingegen erforderlich sein, den entsprechenden Generator des Drehkolbens kurzzeitig zu bestromen, um den Drehkolben über diesen Totpunkt hinaus zu drehen, sodass er wieder ein Moment aufgrund von anströmendem Fluid aufnehmen kann.

Es soll verstanden werden, dass die Begriffe „Drehkolbenmotor“ und „Drehkolbenpumpe“ synonym sind. Ebenso sind die Begriffe „Generator“ und „elektrischer Motor“ synonym, und ob die Vorrichtung als Drehkolbenmotor oder Drehkolbenpumpe betrieben wird, hängt nur davon ab, ob die elektrischen Maschinen (also Generator oder elektrischer Motor) bestromt werden oder Strom durch Drehung der Drehkolben erzeugt wird.

Insofern wird die eingangs genannte Aufgabe auch gelöst durch eine Drehkolbenpumpe, umfassend ein Pumpengehäuse mit einem Pumpenraum, eine Einlass- und eine Auslassöffnung, einen ersten, mehrflügeligen Drehkolben, der in dem Pumpenraum angeordnet und um eine erste Achse drehbar gelagert ist, und einen zweiten in dem Pumpenraum angeordneten mehrflügeligen Drehkolben, der um eine von der ersten Achse beabstandete zweite Achse drehbar gelagert ist und in den ersten Drehkolben kämmend eingreift, wobei der erste und zweite Drehkolben durch Rotation eine Fluidströmung von der Einlass- zu der Auslassöffnung pumpen, einen ersten Antriebsmotor, der mechanisch mit dem ersten Drehkolben gekoppelt ist zum Antreiben des ersten Drehkolbens, und einen zweiten Antriebsmotor, der mechanisch mit dem zweiten Drehkolben gekoppelt ist zum Antreiben des zweiten Drehkolbens, wobei eine Steuereinheit zum Synchronisieren der ersten und zweiten Drehkolben vorgesehen ist, die mit den ersten und zweiten Antriebsmotoren betreibbar verbunden ist und dazu eingerichtet ist, die ersten und zweiten Antriebsmotoren so zu bestromen, dass eine Momentenübertragung von einem der ersten und zweiten Drehkolben auf den anderen der ersten und zweiten Drehkolben im Wesentlichen vermieden ist. Für diesen Fall ist es erforderlich, dass bei einem Totpunkt der Drehkolben die Bestromung der Antriebsmotoren verringert wird, da im Wesentlichen kein Lastdrehmoment auf den jeweiligen Drehkolben wirkt.

Die hierin offenbarte Vorrichtung kann also einerseits als Pumpe und andererseits als Motor verwendet werden. Auch ein zeitweiser Betrieb als Pumpe oder als Motor ist denkbar, insbesondere bei Wasserkraftanlagen der eingangs genannten Art. Solche Wasser-

kraftanlagen werden auch dazu eingesetzt, von einem unteren Becken Wasser in ein oberes Speicherbecken zu pumpen und dann bedarfsweise Strom zu erzeugen, indem Wasser von dem oberen Becken durch den Drehkolbenmotor zum unteren Becken strömt. Solche Vorrichtungen werden auch als Speicherkraftwerk bezeichnet.

- 5 Gemäß einer ersten bevorzugten Ausführungsform ist die Steuereinheit dazu eingerichtet, in Abhängigkeit eines Drehwinkels des ersten und/oder zweiten Drehkolbens die Lastabnahme an den ersten und zweiten Generatoren zu verringern und/oder die ersten und zweiten Generatoren zu bestromen. Alternativ oder zusätzlich ist die Steuereinheit dazu eingerichtet, in Abhängigkeit eines Moments, das auf den ersten und/oder zweiten
- 10 Drehkolben wirkt, die Lastabnahme an den ersten und zweiten Generatoren zu verringern und/oder die ersten und zweiten Generatoren zu bestromen.

Es ist grundsätzlich ausreichend, einen Drehwinkel des ersten oder des zweiten Drehkolbens zu messen, da der Drehwinkel des jeweils anderen Drehkolbens durch den Drehwinkel des Drehkolbens definiert ist, an dem gemessen wird, da die Drehkolben miteinander kämmen. Dennoch ist es auch denkbar, den ersten Generator in Abhängigkeit des ersten Drehwinkels des ersten Drehkolbens zu steuern und den zweiten Generator in Abhängigkeit des zweiten Drehwinkels des zweiten Drehkolbens zu steuern. Ebenso ist es denkbar, das entsprechende an den Drehkolben anliegende Drehmoment, welches aufgrund des Fluids, das entweder die Drehkolben antreibt oder durch die Drehkolben verdrängt wird, zu steuern. Das Moment kann direkt über die Generatoren ermittelt werden oder direkt über Drehmomentsensoren, wie beispielsweise Dehnmessstreifen oder dergleichen an entsprechenden Antriebswellen.

15

20

Besonders bevorzugt sind die Drehkolben gradverzahnt. Insbesondere bei gradverzahnten Drehkolben tritt das oben geschilderte Problem auf, und gradverzahnte Drehkolben lassen sich besonders einfach herstellen.

25

In einer bevorzugten Weiterbildung weisen die Drehkolben jeweils zwei Flügel auf. Weiterhin ist bevorzugt, dass die Drehkolben jeweils drei Flügel aufweisen. Es kann auch vorgesehen sein, dass die Drehkolben vier oder mehr Flügel aufweisen. Es hat sich aber herausgestellt, dass drei Flügel einen effizienten Drehkolben ergeben, bei dem eine

30 Synchronisierung zu einem sehr gleichmäßigen Drehmomentenverlauf führt.

Bei einem zweiflügeligen Drehkolben ist eine Verringerung der Lastabnahme bzw. Bestromung des entsprechenden Generators jeweils bei Drehstellungen von 0° und 180°

bevorzugt, während bei dreiflügeligen Drehkolben eine Verringerung der Lastabnahme bzw. Bestromung des Generators wenigstens zu Drehstellungen von 0°, 120° und 240° bevorzugt ist. Für den jeweils anderen Drehkolben gelten komplementäre Drehstellungen aufgrund der Verzahnung.

5 Vorzugsweise ist der erste Drehkolben auf einer ersten Welle angeordnet, die zum ersten Generator verläuft, und der zweite Drehkolben ist auf der zweiten Welle angeordnet, die zum zweiten Generator verläuft. Über die Wellen werden die Drehmomente von den Drehkolben auf den Generator bzw. von einem bestromten Generator (elektrischer Motor) zum Antreiben der Drehkolben auf den Drehkolben übertragen. Vorzugsweise sind die
10 Drehkolben jeweils direkt mit dem Generator gekoppelt, das heißt ohne Zwischenschaltung eines Getriebes.

Vorzugsweise weist die Wasserkraftanlage einen Drehwinkelgeber für den ersten und/oder zweiten Drehkolben auf. Der Drehwinkelgeber kann beispielsweise an der ersten und/oder zweiten Welle angeordnet sein, an dem Drehkolben selbst oder an den
15 jeweiligen Generatoren bzw. Elektromotoren.

Vorzugsweise ist die Steuereinheit dazu eingerichtet, die Lastabnahme an den ersten und zweiten Generatoren im Wesentlichen sinusförmig zu verringern und/oder die ersten und zweiten Generatoren im Wesentlichen sinusförmig zu bestromen. Die Schwankung der Drehmomente aufgrund der sich drehenden Drehkolben ist ebenfalls sinusförmig.
20 Insbesondere ist die Schwankung des ersten Drehkolbens sinusförmig und die Schwankung des zweiten Drehkolbens cosinusförmig. Grundsätzlich ist es ausreichend, den jeweiligen Drehkolben nur über den Totpunkt hinaus zu helfen, um an den Totpunkten das Abscheidemoment abzufedern. Eine Synchronisierung über die vollständige Rotation des Drehkolbens hinweg führt aber zu einem besonders gleichmäßigen Lauf des Drehkolbenmotors bzw. der Drehkolbenpumpe und ist daher bevorzugt. Aus diesem Grund ist
25 die Steuereinheit vorzugsweise dazu eingerichtet, permanent die Lastabnahme an den ersten und zweiten Generatoren im Wesentlichen sinusförmig zu verringern und/oder die ersten und zweiten Generatoren im Wesentlichen sinusförmig zu bestromen, um einen besonders gleichmäßigen Verlauf zu erzielen.

30 Als eine einfache Regelung kann auch die Dichtlinie der jeweiligen Drehkolben verwendet werden. Die Drehkolben weisen jeweils eine Dichtlinie zum Gehäuse und eine Dichtlinie zum anderen Drehkolben auf. Wenn diese Dichtlinien äquidistant, zur Drehachse sind, ist das an dem Drehkolben anliegende Lastmoment aufgrund des Fluids gleich Null. Der

Kolben würde in diesem Fall stillstehen. Das heißt, in einer bevorzugten Ausführungsform ist die Steuereinheit dazu eingerichtet, die ersten und zweiten Generatoren im Wesentlichen zu bestromen, wenn Dichtlinien an zwei Flügeln eines Drehkolbens äquidistant zur Achse des Drehkolbens sind.

5 Gemäß einem zweiten Aspekt der Erfindung wird die eingangs genannte Aufgabe gelöst durch eine Steuereinheit für eine Wasserkraftanlage, wobei die Wasserkraftanlage einen Drehkolbenmotor aufweist, umfassend ein Motorengehäuse mit einem Motorraum, eine Einlass- und eine Auslassöffnung, einen ersten mehrflügeligen Drehkolben, der in dem Motorraum angeordnet und um eine erste Achse drehbar gelagert ist, und einen zweiten
10 in dem Motorraum angeordneten mehrflügeligen Drehkolben, der um eine von der ersten Achse beabstandete zweite Achse drehbar gelagert ist und in den ersten Drehkolben kämmend eingreift, wobei der erste und zweite Drehkolben durch eine Fluidströmung von der Einlass- zu der Auslassöffnung in Rotation um die erste bzw. zweite Achse versetzt werden, einen ersten Generator, der mechanisch mit dem ersten Drehkolben gekoppelt
15 ist zum Antrieb durch den ersten Drehkolben und einen zweiten Generator, der mechanisch mit dem ersten Drehkolben gekoppelt ist zum Antrieb durch den zweiten Drehkolben, wobei die Steuereinheit mit den ersten und zweiten Generatoren betreibbar verbindbar ist, und einen Prozessor sowie einen Speicher mit einem darin gespeicherten Computerprogramm aufweist, wobei das Computerprogramm, wenn es auf dem Prozessor ausgeführt wird, die Steuereinheit dazu veranlasst, die ersten und zweiten Drehkolben zu synchronisieren, indem eine Lastabnahme an den ersten und zweiten Generatoren verringert und/oder die ersten und zweiten Generatoren bestromt werden, sodass eine Momentenübertragung von einem der ersten und zweiten Drehkolben auf den anderen der ersten und zweiten Drehkolben im Wesentlichen vermieden ist.

25 Es soll verstanden werden, dass die Wasserkraftanlage gemäß dem ersten Aspekt der Erfindung und die Steuereinheit gemäß dem zweiten Aspekt der Erfindung gleiche und ähnliche Unter Aspekte aufweisen, wie sie insbesondere in den abhängigen Ansprüchen niedergelegt sind. Insofern wird für Vorteile und besondere Ausführungsformen der Steuereinheit gemäß dem zweiten Aspekt der Erfindung auf die Wasserkraftanlage
30 gemäß dem ersten Aspekt der Erfindung Bezug genommen.

Vorzugsweise veranlasst das Computerprogramm ferner, wenn es auf dem Prozessor ausgeführt wird: Ermitteln eines ersten Drehwinkels des ersten Drehkolbens; Verringern der Lastabnahme an dem ersten Generator und/oder Bestromen des ersten Generators in Abhängigkeit des ersten Drehwinkels; und Verringern der Lastabnahme an dem zwei-

ten Generator und/oder Bestromen des zweiten Generators in Abhängigkeit des ersten Drehwinkels. Alternativ oder zusätzlich veranlasst das Computerprogramm: Ermitteln eines zweiten Drehwinkels des zweiten Drehkolbens; und Verringern der Lastabnahme an dem zweiten Generator und/oder Bestromen des zweiten Generators in Abhängigkeit des zweiten Drehwinkels.

Ferner veranlasst das Computerprogramm vorzugsweise: Ermitteln eines ersten Drehmoments des ersten Drehkolbens; Verringern der Lastabnahme an dem ersten Generator und/oder Bestromen des ersten Generators in Abhängigkeit des ersten Drehmoments; und Verringern der Lastabnahme an dem zweiten Generator und/oder Bestromen des zweiten Generators in Abhängigkeit des ersten Drehmoments. Vorzugsweise veranlasst das Computerprogramm ferner: Ermitteln eines zweiten Drehmoments des zweiten Drehkolbens; und Verringern der Lastabnahme an dem zweiten Generator und/oder Bestromen des zweiten Generators in Abhängigkeit des zweiten Drehmoments.

In einem weiteren Aspekt wird die eingangs genannte Erfindung gelöst durch eine Wasserkraftanlage mit einem Drehkolbenmotor, umfassend ein Motorengehäuse mit einem Motorraum, eine Einlass- und eine Auslassöffnung, einen ersten mehrflügeligen Drehkolben, der in dem Motorraum angeordnet und um eine erste Achse drehbar gelagert ist und einen zweiten in dem Motorraum angeordneten mehrflügeligen Drehkolben, der um eine von der ersten Achse beabstandete zweite Achse drehbar gelagert ist und in den ersten Drehkolben kämmend eingreift, wobei der erste und zweite Drehkolben durch eine Fluidströmung von der Einlass- zu der Auslassöffnung in Rotation um die erste bzw. zweite Achse versetzt werden; eine Generatoranordnung, die mechanisch mit dem ersten und zweiten Drehkolben gekoppelt ist zum Antrieb durch die ersten und zweiten Drehkolben sowie eine Hilfsantriebsanordnung zum hilfswiseilen Antreiben der ersten und zweiten Drehkolben und eine Steuereinheit zum Synchronisieren der ersten und zweiten Drehkolben, die mit der Hilfsantriebsanordnung betreibbar verbunden ist und dazu eingerichtet ist, die Hilfsantriebsanordnung zu steuern, um die ersten und zweiten Drehkolben anzutreiben, sodass eine Momentenübertragung von einem der ersten und zweiten Drehkolben auf den anderen der ersten und zweiten Drehkolben im Wesentlichen vermieden ist.

Gemäß diesem Aspekt der Erfindung wird durch die Steuereinheit nicht die Generatoranordnung gesteuert; vielmehr wird durch die Steuereinheit eine separate Hilfsantriebsanordnung gesteuert. Die Generatoranordnung kann wie vorstehend mit Bezug auf die Wasserkraftanlage gemäß dem ersten Aspekt der Erfindung ausgebildet sein. Die Hilfsantriebsanordnung umfasst in diesem Fall vorzugsweise zwei Motoren, die separat

jeweils den ersten und zweiten Drehkolben antreiben können. Eine Beeinflussung der Generatoren ist in diesem Fall nicht notwendig, und das fehlende Moment zum Drehen der Drehkolben, welches bei der Totpunktstellung der Drehkolben nicht aufgrund der Fluidströmung anliegt, wird durch die Hilfsantriebsanordnung bereitgestellt. Diese Ausführungsform eignet sich insbesondere zur Nachrüstung von bereits bestehenden Wasserkraftanlagen. Die Hilfsantriebsanordnung kann im Bereich der Generatoren mit den einzelnen Drehkolben zusammenwirken, beispielsweise über ein Getriebe mit den Antriebswellen der Drehkolben verbunden sein.

Ausführungsformen der Erfindung werden nun nachfolgend anhand der Zeichnung beschrieben. Diese soll die Ausführungsformen nicht notwendigerweise maßstäblich darstellen, vielmehr ist die Zeichnung, wo zur Erläuterung dienlich, in schematisierter und/oder leicht verzerrter Form ausgeführt. Im Hinblick auf Ergänzungen der aus der Zeichnung unmittelbar erkennbaren Lehren wird auf den einschlägigen Stand der Technik verwiesen. Dabei ist zu berücksichtigen, dass vielfältige Modifikationen und Änderungen betreffend die Form und das Detail einer Ausführungsform vorgenommen werden können, ohne von der allgemeinen Idee der Erfindung abzuweichen. Die in der Beschreibung, in der Zeichnung sowie in den Ansprüchen offenbarten Merkmale der Erfindung können sowohl einzeln als auch in beliebiger Kombination für die Weiterbildung der Erfindung wesentlich sein. Zudem fallen in den Rahmen der Erfindung alle Kombinationen aus zumindest zwei der in der Beschreibung, der Zeichnung und/oder den Ansprüchen offenbarten Merkmale. Die allgemeine Idee der Erfindung ist nicht beschränkt auf die exakte Form oder das Detail der im folgenden gezeigten und beschriebenen bevorzugten Ausführungsformen oder beschränkt auf einen Gegenstand, der eingeschränkt wäre im Vergleich zu dem in den Ansprüchen beanspruchten Gegenstand. Bei angegebenen Bemessungsbereichen sollen auch innerhalb der genannten Grenzen liegende Werte als Grenzwerte offenbart und beliebig einsetzbar und beanspruchbar sein. Der Einfachheit halber sind nachfolgend für identische oder ähnliche Teile oder Teile mit identischer oder ähnlicher Funktion gleiche Bezugszeichen verwendet.

Weitere Vorteile, Merkmale und Einzelheiten der Erfindung ergeben sich aus der nachfolgenden Beschreibung der bevorzugten Ausführungsformen sowie anhand der Zeichnungen; diese zeigen in:

Fig. 1 eine schematische Darstellung eines Drehkolbenmotors einer Wasserkraftanlage;

Fig. 2A, 2B schematische Querschnittsdarstellungen eines Drehkolbenmotors mit einem zweiflügeligen Drehkolben in zwei verschiedenen Drehstellungen; und

Fig. 3A, 3B schematische Querschnittsdarstellungen eines Drehkolbenmotors mit einem dreiflügeligen Drehkolben in zwei verschiedenen Drehstellungen.

5 Ein Drehkolbenmotor 1, der in einer Wasserkraftanlage gemäß der vorliegenden Erfindung eingesetzt werden kann, ist in Figuren dargestellt. Der Drehkolbenmotor 1 weist ein Motorengehäuse 2 mit einem Motorraum 4 auf. Der Motorraum hat eine Einlass- und eine Auslassöffnung 6, 8. In dem Motorraum 4 sind ferner ein erster Drehkolben 10 und ein
10 zweiter Drehkolben 12 achsparallel angeordnet. Jeder der Drehkolben 10, 12 ist mehrflügelig. So zeigt das erste Ausführungsbeispiel (Fig. 2A, 2B) einen Drehkolben 10, 12 mit jeweils zwei Flügeln 10a, 10b, 12a, 12b, und das zweite Ausführungsbeispiel (Fig. 3A, 3B) zeigen Drehkolben mit jeweils drei Flügeln 10a, 10b, 10c, 12a, 12b, 12c.

Die Drehkolben 10, 12 sind jeweils um eine Achse A1, A1 drehbar in dem Gehäuse 2
15 angeordnet und kämmen miteinander. Insofern ist es aufgrund der Kämmung erforderlich, dass die Drehkolben 10, 12 gegenläufig drehen.

Die Drehkolben 10, 12 sind genauer gesagt auf Wellen 14, 16 angeordnet, die mit einer
ersten elektrischen Maschine 18 und einer zweiten elektrischen Maschine 20 mechanisch
gekoppelt sind. Die elektrischen Maschinen 18, 20 können einerseits als Generator 19,
21 betrieben werden oder als Elektromotor 22, 23, je nachdem, ob die elektrischen Ma-
20 schinen 18, 20 dazu eingesetzt werden, die Drehkolben 10, 12 anzutreiben oder von den
Drehkolben 10, 12 angetrieben werden, um elektrischen Strom zu erzeugen.

Wie sich insbesondere aus den Fig. 2A – 3B ergibt sowie auch aus Fig. 1, sind die Dreh-
kolben 10, 12 jeweils gradverzahnt. Eine Schrägverzahnung, wie sie insbesondere in EP
2 914 812 A1 der hiesigen Anmelderin beschrieben ist, ist bei den Drehkolben 10, 12
25 gemäß der vorliegenden Erfindung nicht vorgesehen. Zwar können die Drehkolben 10, 12
eine leichte Schrägstellung aufweisen, sie sind jedoch nicht als sogenannte HiFlo-Plus-
Kolben der Anmelderin ausgebildet. Bei solchen gradverzahnten Drehkolben besteht das
Problem einer Momentenschwankung, da das Drehmoment, welches aufgrund der Fluid-
strömung auf die Drehkolben wirkt, in Abhängigkeit der Drehstellung der Drehkolben 10,
30 12 schwankt. Dies kann mit Bezug auf die Fig. 2A – 3B leicht nachvollzogen werden.

In Fig. 2A ist der erste Drehkolben 10 bei einer Drehwinkelstellung des ersten Drehwinkels α_1 von 0° , während der zweite Drehkolben 12 bei einer Drehwinkelstellung des zweiten Drehwinkels α_2 von 270° ist. Wie sich anhand des ersten Drehkolbens 10 erkennen lässt, werden die Flügel 10a, 10b gleichmäßig durch Fluid mit dem Druck P2 an der Einlassseite, der höher ist als der Druck P1 der Auslassseite, belastet. Da beide Flügel 10a, 10b vollständig dem Druck P2 ausgesetzt sind, wirkt kein Moment um die erste Achse A1. Die erste Dichtlinie L1 und die zweite Dichtlinie L2 sind gleichmäßig von der Achse A1 beabstandet, das heißt äquidistant zu dieser. Im Gegensatz dazu ist beim zweiten Drehkolben 12 nur der zweite Flügel 12b dem Druck P2 ausgesetzt, während der Druck P1 nur auf einen Teil des Drehkolbens 12 wirkt, der senkrecht zur Erstreckung der beiden Flügel 12a, 12b ist. Die Dichtlinie L2 ist deutlich näher an der zweiten Achse A2 als die Dichtlinie L3. Beim Flügel 12 ist demnach das zweite Drehmoment T2 maximal. In der in Fig. 2A gezeigten Stellung wird also der zweite Kolben 12 mit maximalem Drehmoment in eine Drehung mit dem Uhrzeigersinn gezwungen, während sich der erste Drehkolben 10 im Gleichgewicht befindet und kein Drehmoment wirkt. In dieser Stellung würde ein Drehmoment von dem zweiten Drehkolben 12 auf den ersten Drehkolben 10 übertragen werden, wenn keine Synchronisierung der Drehkolben 10, 12 vorgenommen wird. Der erste Drehkolben 10 befindet sich am Totpunkt.

Im Gegensatz dazu zeigt Fig. 2B eine Drehstellung, bei der der erste Drehwinkel α_1 45° beträgt und der zweite Drehwinkel α_2 315° . In dieser Drehstellung ist zu erkennen, dass beide Drehkolben 10, 12 gleichmäßig belastet sind und insofern um die jeweiligen Achsen A1, A2 dasselbe Drehmoment wirkt. Das Drehmoment $T_1=T_2$ gemäß Fig. 2B ist allerdings geringer als das maximale Drehmoment, welches in Fig. 2A auf den zweiten Drehkolben 12 wirkt.

Dasselbe Phänomen kann bei einem dreiflügeligen Drehkolben 10, 12 mit Bezug auf die Fig. 3A, 3B nachvollzogen werden. In Fig. 3A ist wiederum gezeigt, dass auf den ersten Drehkolben 10 kein Moment wirkt und das erste Drehmoment $T_1=0$ ist. Die Dichtlinien L1, L2 sind am ersten Flügel 10a und am zweiten Flügel 10b jeweils nahe ihrer Scheitelpunkte, sodass der Abstand zwischen L1 und der Drehachse A1 sowie der Dichtlinie L2 und der Drehachse A1 äquidistant ist. Im Gegensatz dazu ist beim zweiten Drehkolben 12 vorgesehen, dass in der Drehstellung mit einem zweiten Drehwinkel α_2 von etwa 45° das zweite Drehmoment T2 maximal ist. Die zweite Dichtlinie L2 ist mit Bezug auf den zweiten Drehkolben 12 an einem maximal nahen Punkt bezogen auf die zweite Drehachse A2, nämlich genau zwischen dem ersten und dritten Flügel 12a, 12c des zweiten Drehkolbens 12 angeordnet. Der Unterschied zwischen dem Abstand der zweiten Dichtli-

nie L2 und der zweiten Drehachse A2 sowie der dritten Dichtlinie L3 und der Achse A2 ist maximal und das zweite Drehmoment, das auf den zweiten Drehkolben 12 wirkt, ist maximal. Fig. 3B illustriert dann wiederum eine Drehstellung der ersten und zweiten Drehkolben 10, 12, bei der das erste Drehmoment T1 in etwa dem zweiten Drehmoment T2 entspricht.

Um hier eine Synchronisation zwischen den Drehkolben 10, 12 zu erreichen, schlägt die vorliegende Erfindung eine Steuereinheit 30 vor. Die Steuereinheit 30 ist über Signalleitungen 32, 34 mit den ersten und zweiten elektrischen Maschinen 18, 20, insbesondere den ersten und zweiten Generatoren 19, 21 bzw. Elektromotoren 22, 23 verbunden. Die Steuereinheit 30 ist dazu vorgesehen, eine Lastabnahme der Generatoren 19, 21 zu verringern bzw. die Generatoren 19, 21 zu bestromen bzw. eine Bestromung der Elektromotoren 22, 23 zu variieren, sodass eine Drehmomentenübertragung von einem der Drehkolben 10, 12 auf den anderen der Drehkolben 10, 12, wie mit Bezug auf die Fig. 2A und 3B erläutert, vermieden wird. Das heißt, die Steuereinheit 30 steuert die elektrischen Maschinen 18, 20 so, dass von diesen entsprechende Gegendrehmomente bereitgestellt werden, die der schwankenden Last aufgrund der Drehstellung der Drehkolben 10, 12 entspricht. Genauer gesagt ist es beispielsweise mit Bezug auf Fig. 2A erforderlich, den ersten Generator 19 leicht zu bestromen, um den ersten Drehkolben 10 weiter zu rotieren, um ihn in die Stellung wie in Fig. 2B gezeigt zu bringen. Allein aufgrund des Druckunterschieds P1, P2 wird sich der erste Drehkolben 10 aus der Drehstellung von Fig. 2A nicht weiterbewegen. Ohne eine Synchronisation würde die Drehung des ersten Drehkolbens gemäß Fig. 2A allein aufgrund der Drehung des zweiten Drehkolbens 12 verursacht werden, wodurch eine Flächenpressung an der zweiten Dichtlinie L2 auftreten kann, was zu Verschleiß an den Drehkolben 10, 12 führt.

Die Verringerung des Lastdrehmoments bzw. Bestromung der ersten und zweiten Generatoren 19, 21 wird vorzugsweise in Abhängigkeit des Drehwinkels α_1 des ersten Drehkolbens 10 und/oder des Drehwinkels α_2 des zweiten Drehkolbens 12 durchgeführt. Dazu weist die Steuereinheit 30 wenigstens einen Prozessor und ein Computerprogramm auf.

Ferner weist der Drehkolbenmotor 1 gemäß dem vorliegenden Ausführungsbeispiel (Fig. 1) einen Drehwertgeber 36 auf, der den Drehwinkel α_1 der ersten Welle 14 des ersten Drehkolbens 10 bestimmt. Aufgrund der Verzahnung der ersten und zweiten Drehkolben ist basierend auf dem Drehwinkel α_1 des ersten Drehkolbens 10 auch der Drehwinkel α_2 des zweiten Drehkolbens 12 bekannt. Aus diesem Grund reicht ein Drehwertgeber 36

aus. Zu Redundanz Zwecken kann aber auch ein zweiter Drehwertgeber (nicht gezeigt) an der zweiten Welle 16 vorgesehen sein.

Der Drehwertgeber 36 ist über eine Signalleitung 38 mit der Steuereinheit 30 verbunden und stellt Signale an der Steuereinheit 30 bereit, die den ersten Drehwinkel α_1 repräsentieren. Basierend auf den Signalen, die den ersten Drehwinkel α_1 repräsentieren, ermittelt die Steuereinheit 30 eine relative und/oder absolute Differenz von Drehmomenten an den ersten und zweiten Drehkolben 10, 12 und steuert den ersten und/oder zweiten Generator 19, 21 in entsprechender Weise, um ein Gegendrehmoment über die ersten und zweiten Wellen 14, 16 bereitzustellen, sodass die ersten und zweiten Drehkolben 10, 12 synchronisiert sind. So kann beispielsweise vorgesehen sein, dass die Steuereinheit bei einer Drehstellung wie in Fig. 2A gezeigt nicht nur den ersten Generator 19 steuert, sondern sowohl den ersten als auch den zweiten Generator 19, 21. Der erste Generator 19 kann beispielsweise so betrieben werden, dass er ein Drehmoment in Drehrichtung, das heißt entgegen dem Uhrzeigersinn, für den ersten Drehkolben 10 vorsieht und beim zweiten Drehkolben 12 ein Gegendrehmoment, das heißt ein Drehmoment entgegen der Uhrzeigerrichtung mit Bezug auf den zweiten Drehkolben 12 bereitstellt, beispielsweise durch Erhöhung der Lastabnahme, um dem maximalen aufgrund des Fluidstroms auf den zweiten Drehkolben 12 wirkenden Drehmoments T_2 entgegenzuwirken. Auf diese Weise lassen sich die ersten und zweiten Drehkolben 10, 12 elektrisch synchronisieren.

Ansprüche

1. Wasserkraftanlage, mit
- einem Drehkolbenmotor (1), umfassend
- ein Motorengehäuse (2) mit einem Motorraum (4),
 - 5 - eine Einlass- und eine Auslassöffnung (6, 8),
 - einen ersten, mehrflügeligen Drehkolben (10), der in dem Motorraum (4) angeordnet und um eine erste Achse (A1) drehbar gelagert ist, und
 - einen zweiten in dem Motorraum (4) angeordneten mehrflügeligen Drehkolben (12), der um eine von der ersten Achse (A1) beabstandete zweite Achse (A2) drehbar gelagert ist und in den ersten Drehkolben (10) kämmend eingreift,
 - 10 wobei der erste und zweite Drehkolben (10,12) durch eine Fluidströmung von der Einlass- zu der Auslassöffnung (6, 8) in Rotation um die erste bzw. zweite Achse (A1, A2) versetzt werden,
- einem ersten Generator (19), der mechanisch mit dem ersten Drehkolben (10) gekoppelt ist zum Antrieb durch den ersten Drehkolben (10), und
- 15 einem zweiten Generator (21), der mechanisch mit dem zweiten Drehkolben (12) gekoppelt ist zum Antrieb durch den zweiten Drehkolben (12), gekennzeichnet durch eine Steuereinheit (30) zum Synchronisieren der ersten und zweiten Drehkolben (10, 12), die mit den ersten und zweiten Generatoren (19, 21) betreibbar verbunden ist, und dazu eingerichtet ist, eine Lastabnahme an den ersten und zweiten Generatoren (19, 21) zu verringern und/oder die ersten und zweiten Generatoren (19, 21) zu bestromen, sodass eine Momentenübertragung von einem der ersten und zweiten Drehkolben (10, 12) auf den anderen der ersten und zweiten Drehkolben (10, 12) im Wesentlichen vermieden ist.
- 20
2. Wasserkraftanlage nach Anspruch 1, wobei die Steuereinheit (30) dazu eingerichtet ist in Abhängigkeit eines Drehwinkels (α_1 , α_2) des ersten und/oder zweiten Drehkolbens (10, 12) die Lastabnahme an den ersten und zweiten Generatoren (19, 21) zu verringern und/oder die ersten und zweiten Generatoren (19, 21) zu bestromen.
- 25
3. Wasserkraftanlage nach Anspruch 1 oder 2, wobei die Steuereinheit (30) dazu
- 30 eingerichtet ist in Abhängigkeit eines Moments (T1, T2) das auf den ersten und/oder zweiten Drehkolben (10, 12) wirkt, die Lastabnahme an den ersten und zweiten Generatoren (19, 21) zu verringern und/oder die ersten und zweiten Generatoren (19, 21) zu bestromen.

4. Wasserkraftanlage nach einem der vorstehenden Ansprüche, wobei die Drehkolben (10, 12) gradverzahnt sind.
5. Wasserkraftanlage nach einem der vorstehenden Ansprüche, wobei die Drehkolben (10, 12) jeweils zwei Flügel (10a, 10b, 12a, 12b) aufweisen.
- 5 6. Wasserkraftanlage nach einem der vorstehenden Ansprüche, wobei die Drehkolben (10, 12) jeweils drei Flügel (10a, 10b, 10c, 12a, 12b, 12c) aufweisen.
7. Wasserkraftanlage nach einem der vorstehenden Ansprüche, wobei der erste Drehkolben (10) auf einer ersten Welle (14) angeordnet ist, die zum ersten Generator (19) verläuft und der zweite Drehkolben (12) auf einer zweiten Welle (16) angeordnet ist,
10 die zum zweiten Generator (21) verläuft.
8. Wasserkraftanlage nach Anspruch 7, wobei an der ersten und/oder zweiten Welle (14, 16) ein mit der Steuereinheit (30) verbundener Drehwinkelgeber (36) angeordnet ist.
9. Wasserkraftanlage nach einem der vorstehenden Ansprüche, wobei die Steuereinheit (30) dazu eingerichtet ist, die Lastabnahme an den ersten und zweiten Generatoren
15 (19, 21) im Wesentlichen sinusförmig zu verringern und/oder die ersten und zweiten Generatoren (19, 21) im Wesentlichen sinusförmig zu bestromen.
10. Wasserkraftanlage nach einem der vorstehenden Ansprüche, wobei die Steuereinheit (30) dazu eingerichtet ist, die ersten und zweiten Generatoren (19, 21) im Wesentlichen zu bestromen, wenn ein vom zu fördernden Fluid auf den ersten bzw. zweiten
20 Kolben (10, 12) wirkendes Moment (T1, T2) gleich Null ist.
11. Wasserkraftanlage nach einem der vorstehenden Ansprüche, wobei die Steuereinheit (30) dazu eingerichtet ist, die ersten und zweiten Generatoren (19, 21) im Wesentlichen zu bestromen, wenn Dichtlinien (L1, L2, L3) an zwei Flügeln (10a, 10b, 10c, 12a, 12b, 12c) eines Drehkolbens (10, 12) äquidistant zur Achse (A1, A2) des Drehkolbens
25 (10, 12) sind.
12. Steuereinheit (30) für eine Wasserkraftanlage, mit
einem Drehkolbenmotor (1), umfassend
- ein Motorengehäuse (2) mit einem Motorraum (4),

- eine Einlass- und eine Auslassöffnung (6, 8),
 - einen ersten, mehrflügeligen Drehkolben (10), der in dem Motorraum (4) angeordnet und um eine erste Achse (A1) drehbar gelagert ist, und
 - einen zweiten in dem Motorraum (4) angeordneten mehrflügeligen Drehkolben (12), der um eine von der ersten Achse (A1) beabstandete zweite Achse (A2) drehbar gelagert ist und in den ersten Drehkolben (10) kämmend eingreift,
wobei der erste und zweite Drehkolben (10, 12) durch eine Fluidströmung von der Einlass- zu der Auslassöffnung (6, 8) in Rotation um die erste bzw. zweite Achse (A1, A2) versetzt werden,
- 10 einem ersten Generator (19), der mechanisch mit dem ersten Drehkolben (10) gekoppelt ist zum Antrieb durch den ersten Drehkolben (10), und
einem zweiten Generator (21), der mechanisch mit dem zweiten Drehkolben (12) gekoppelt ist zum Antrieb durch den zweiten Drehkolben (12),
wobei die Steuereinheit (30) mit den ersten und zweiten Generatoren (19, 21) betreibbar
15 verbunden ist, und einen Prozessor und einen Speicher mit einem darin gespeicherten Computerprogramm aufweist, wobei das Computerprogramm wenn es auf dem Prozessor ausgeführt wird, die Steuereinheit (30) dazu veranlasst, die ersten und zweiten Drehkolben (10, 12) zu synchronisieren, indem eine Lastabnahme an den ersten und zweiten Generatoren (19, 21) verringert und/oder die ersten und zweiten Generatoren (19, 21)
20 bestromt werden, sodass eine Momentenübertragung von einem der ersten und zweiten Drehkolben (10, 12) auf den anderen der ersten und zweiten Drehkolben (10, 12) im Wesentlichen vermieden ist.

13. Steuereinheit (30) nach Anspruch 12, wobei das Computerprogramm ferner veranlasst:

- Ermitteln eines ersten Drehwinkels (α_1) des ersten Drehkolbens (10);
- Verringern der Lastabnahme an dem ersten Generator (19) und/oder Bestromen des ersten Generators (19) in Abhängigkeit des ersten Drehwinkels (α_1); und
- Verringern der Lastabnahme an dem zweiten Generator (21) und/oder Bestromen des zweiten Generators (21) in Abhängigkeit des ersten Drehwinkels (α_1).

30 14. Drehkolbenpumpe, umfassend

- ein Pumpengehäuse mit einem Pumpenraum,
- eine Einlass- und eine Auslassöffnung,
- einen ersten, mehrflügeligen Drehkolben, der in dem Pumpenraum angeordnet und um eine erste Achse drehbar gelagert ist, und

- 17 -

- einen zweiten in dem Pumpenraum angeordneten mehrflügeligen Drehkolben, der um eine von der ersten Achse beabstandete zweite Achse drehbar gelagert ist und in den ersten Drehkolben kämmend eingreift, wobei der erste und zweite Drehkolben durch Rotation eine Fluidströmung von der Einlass- zu der Auslassöffnung pumpen,
5 einen ersten Antriebsmotor, der mechanisch mit dem ersten Drehkolben gekoppelt ist zum Antreiben des ersten Drehkolbens, und einen zweiten Antriebsmotor, der mechanisch mit dem zweiten Drehkolben gekoppelt ist zum Antreiben des zweiten Drehkolbens,
10 gekennzeichnet durch eine Steuereinheit zum Synchronisieren der ersten und zweiten Drehkolben, die mit den ersten und zweiten Antriebsmotoren betreibbar verbunden ist, und dazu eingerichtet ist, die ersten und zweiten Antriebsmotoren so zu bestromen, sodass eine Momentenübertragung von einem der ersten und zweiten Drehkolben auf den anderen der ersten und zweiten Drehkolben im Wesentlichen vermieden ist.
15

15. Wasserkraftanlage, mit

einem Drehkolbenmotor, umfassend

- ein Motorengehäuse mit einem Motorraum,
 - eine Einlass- und eine Auslassöffnung,
 - 20 - einen ersten, mehrflügeligen Drehkolben, der in dem Motorraum angeordnet und um eine erste Achse drehbar gelagert ist, und
 - einen zweiten in dem Motorraum angeordneten mehrflügeligen Drehkolben, der um eine von der ersten Achse beabstandete zweite Achse drehbar gelagert ist und in den ersten Drehkolben kämmend eingreift,
25 wobei der erste und zweite Drehkolben durch eine Fluidströmung von der Einlass- zu der Auslassöffnung in Rotation um die erste bzw. zweite Achse versetzt werden,
- einer Generatoranordnung, die mechanisch mit den ersten und zweiten Drehkolben gekoppelt ist zum Antrieb durch die ersten und zweiten Drehkolben,
30 gekennzeichnet durch eine Hilfsantriebsanordnung zum hilfsweisen Antreiben der ersten und zweiten Drehkolben und eine Steuereinheit zum Synchronisieren der ersten und zweiten Drehkolben, die mit der Hilfsantriebsanordnung betreibbar verbunden ist, und dazu eingerichtet ist, die Hilfsantriebsanordnung zu steuern, um die ersten und zweiten Drehkolben anzutreiben, sodass eine
35 Momentenübertragung von einem der ersten und zweiten Drehkolben auf den anderen der ersten und zweiten Drehkolben im Wesentlichen vermieden ist.

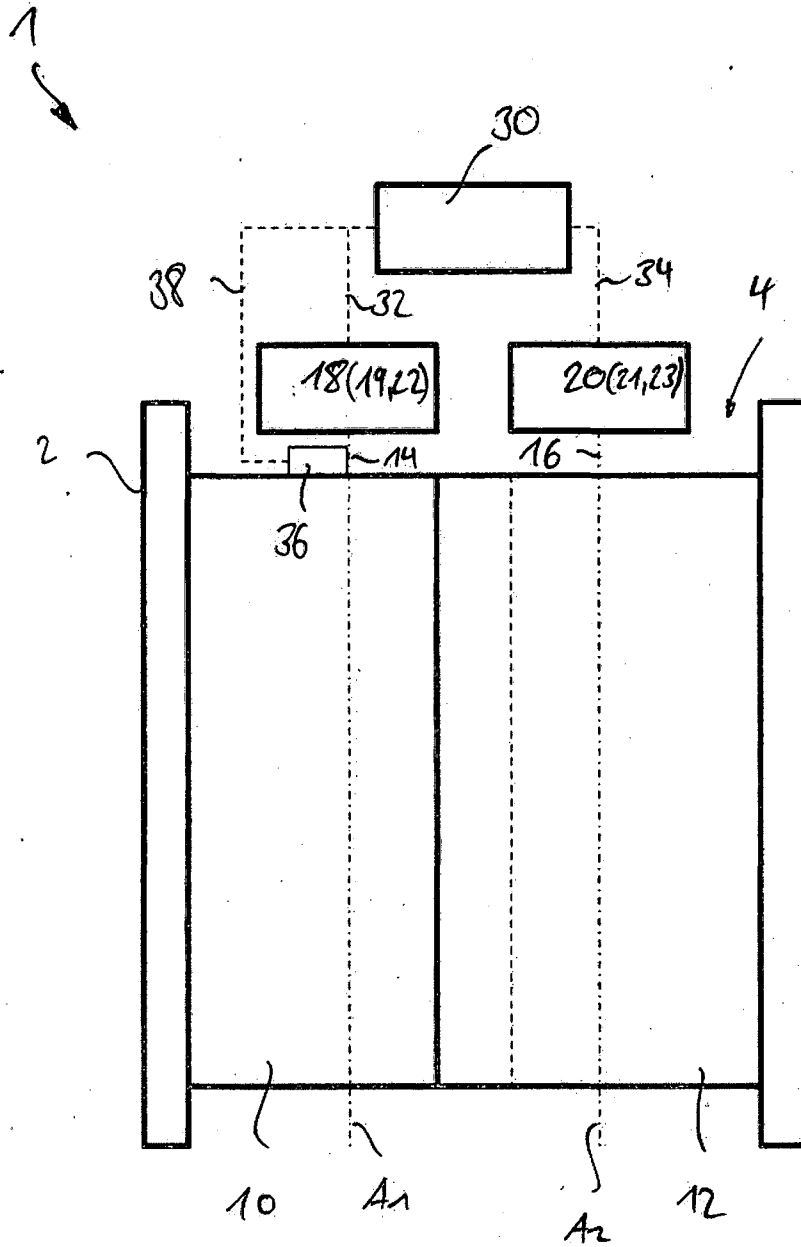
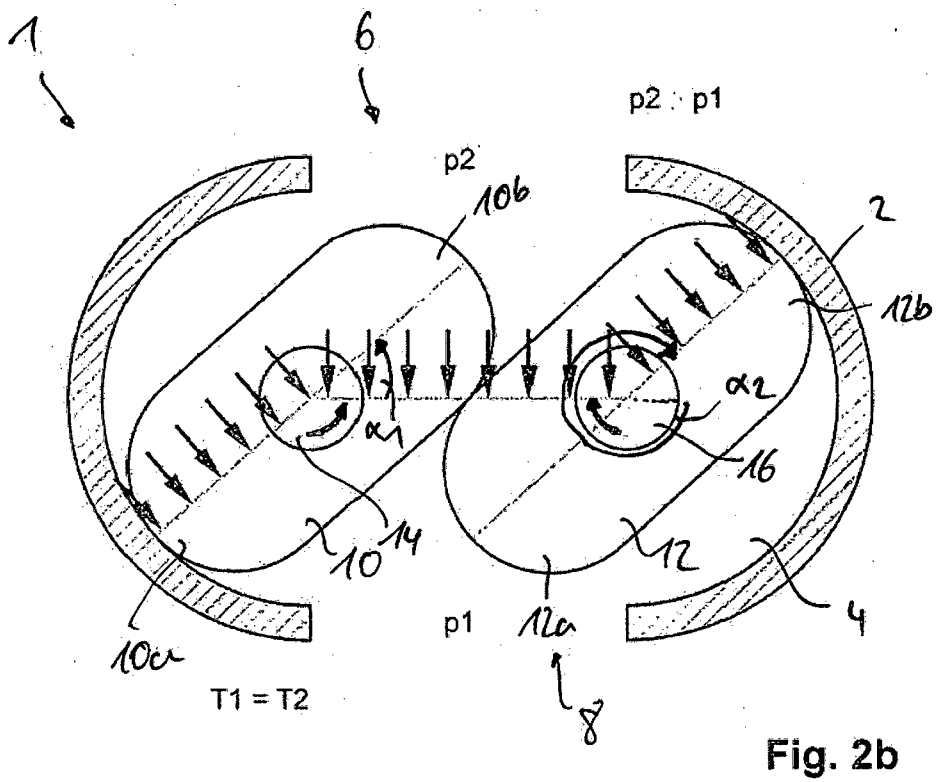
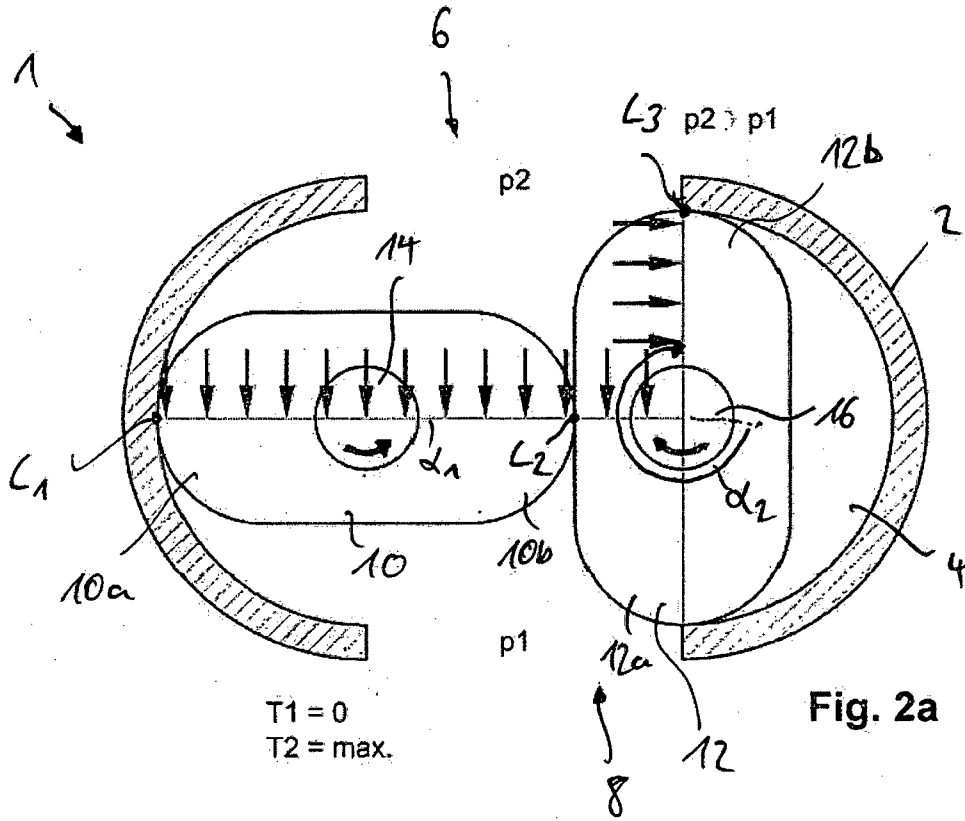


Fig. 1



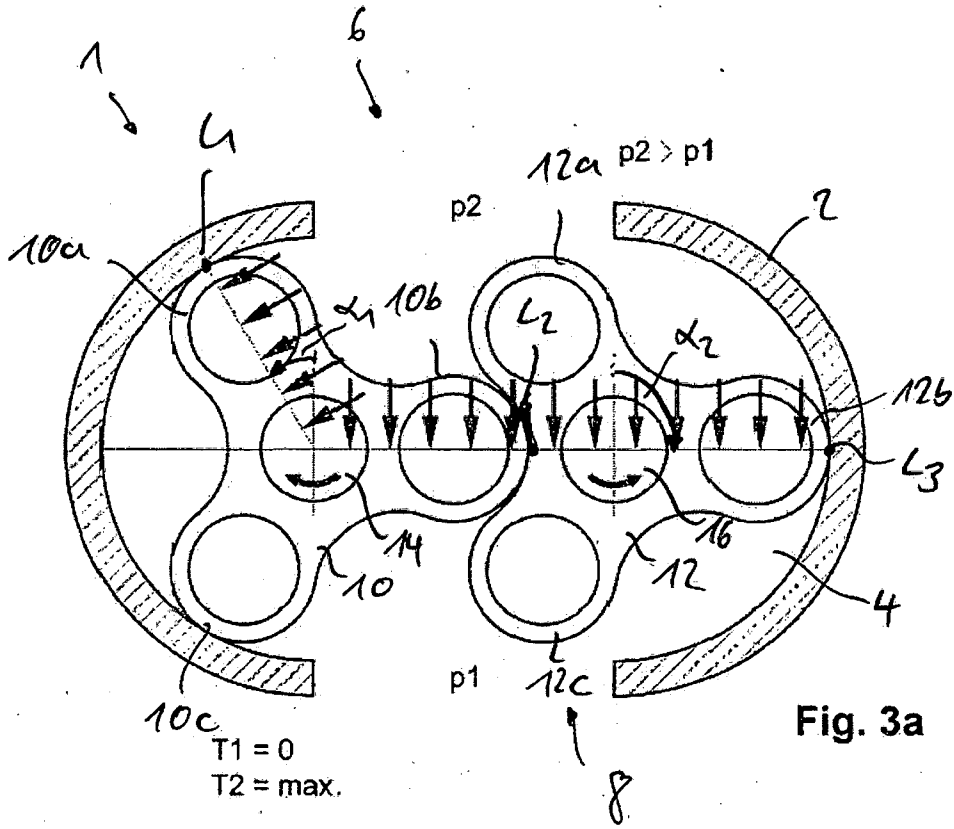


Fig. 3a

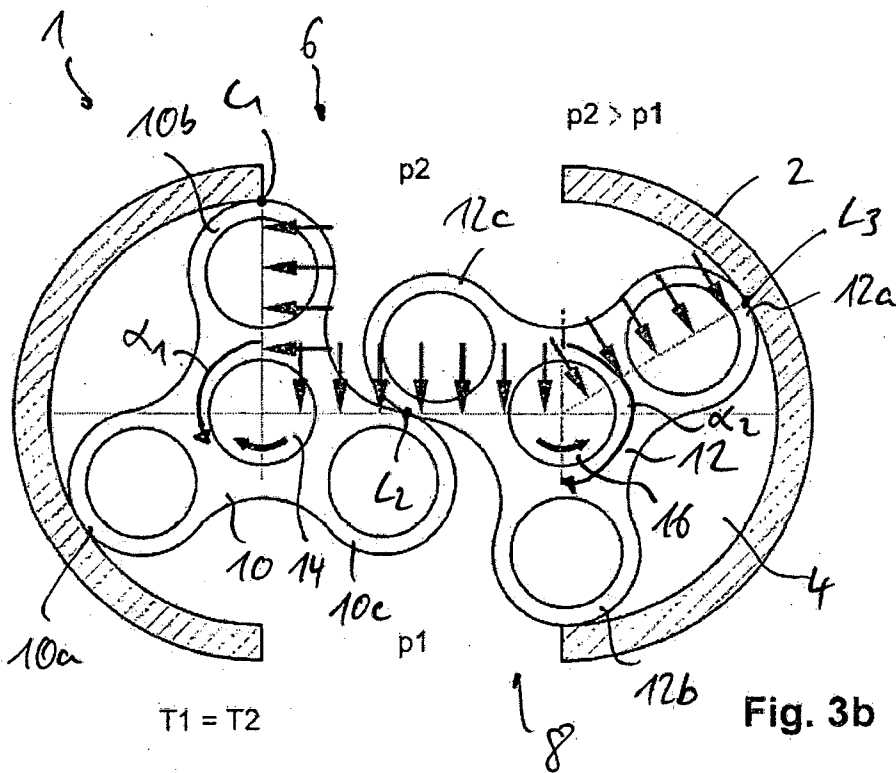


Fig. 3b