

## (12) 按照专利合作条约所公布的国际申请

(19) 世界知识产权组织  
国际局

(43) 国际公布日  
2019年3月7日 (07.03.2019)



(10) 国际公布号  
WO 2019/042188 A1

(51) 国际专利分类号:  
H01L 27/32 (2006.01) H01L 51/56 (2006.01)  
(21) 国际申请号: PCT/CN2018/101472  
(22) 国际申请日: 2018年8月21日 (21.08.2018)  
(25) 申请语言: 中文  
(26) 公布语言: 中文  
(30) 优先权:  
201710779094.0 2017年8月31日 (31.08.2017) CN

(71) 申请人: 维信诺科技股份有限公司 (VISIONOX TECHNOLOGY INC.) [CN/CN]; 中国广东省汕头市金平区岐山北工业片区 02-02 号地块, Guangdong 515041 (CN)。

(72) 发明人: 杨小龙 (YANG, Xiaolong); 中国江苏省昆山市高新区晨丰路188号, Jiangsu 215300 (CN)。 乔贵洲 (QIAO, Guizhou); 中国江苏省昆山市高新区晨丰路188号, Jiangsu 215300 (CN)。 邢汝博 (XING, Rubo); 中国江苏省昆山市高新区晨丰路188号, Jiangsu 215300 (CN)。

(74) 代理人: 北京国昊天诚知识产权代理有限公司 (CO-HORIZON INTELLECTUAL PROPERTY INC.); 中国北京市朝阳区小关北里甲2号渔阳置业大厦B座605, Beijing 100029 (CN)。

(81) 指定国 (除另有指明, 要求每一种可提供的国家保护): AE, AG, AL, AM, AO, AT, AU, AZ, BA, BB, BG, BH, BN, BR, BW, BY, BZ, CA, CH, CL, CN, CO, CR, CU, CZ, DE, DJ, DK, DM, DO, DZ, EC, EE, EG, ES, FI, GB,

(54) Title: ORGANIC LIGHT EMITTING DISPLAY SCREEN AND MANUFACTURING METHOD THEREFOR

(54) 发明名称: 一种有机发光显示屏及其制造方法

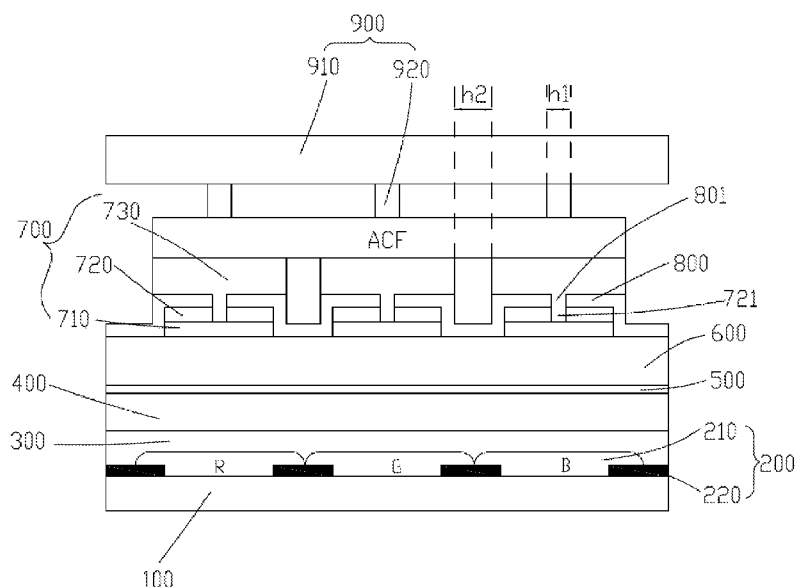


图 1

(57) Abstract: The present invention provides an organic light emitting display screen and a manufacturing method therefor. The organic light emitting display screen comprises a light filtering substrate, and further comprises a color light filtering layer, a cathode layer, an organic light emitting layer, and an anode array sequentially formed on the light filtering substrate; the anode array comprises a plurality of anode units arranged at intervals; the color light filtering layer comprises a plurality of light filtering units; each anode unit corresponds to a light filtering unit. The present invention effectively improves the problem of light crosstalk of an organic light emitting display screen.

(57) 摘要: 本发明提供一种有机发光显示屏及其制造方法, 所述有机发光显示屏包括: 滤光基板, 还包括依次形成于所述滤光基板上的色彩滤光层、阴极层、有机发光层以及阳极阵列, 所述阳极阵列包括若干间隔设置的阳极单元, 所述色彩滤光层包括若干滤光单元, 各阳极单元均与一滤光单元对应。本发明有效改善了有机发光显示屏出光串扰问题。

[见续页]



WO 2019/042188 A1

GD, GE, GH, GM, GT, HN, HR, HU, ID, IL, IN, IR, IS, JO, JP, KE, KG, KH, KN, KP, KR, KW, KZ, LA, LC, LK, LR, LS, LU, LY, MA, MD, ME, MG, MK, MN, MW, MX, MY, MZ, NA, NG, NI, NO, NZ, OM, PA, PE, PG, PH, PL, PT, QA, RO, RS, RU, RW, SA, SC, SD, SE, SG, SK, SL, SM, ST, SV, SY, TH, TJ, TM, TN, TR, TT, TZ, UA, UG, US, UZ, VC, VN, ZA, ZM, ZW。

**(84)** 指定国(除另有指明, 要求每一种可提供的地区保护): ARIPO (BW, GH, GM, KE, LR, LS, MW, MZ, NA, RW, SD, SL, ST, SZ, TZ, UG, ZM, ZW), 欧亚 (AM, AZ, BY, KG, KZ, RU, TJ, TM), 欧洲 (AL, AT, BE, BG, CH, CY, CZ, DE, DK, EE, ES, FI, FR, GB, GR, HR, HU, IE, IS, IT, LT, LU, LV, MC, MK, MT, NL, NO, PL, PT, RO, RS, SE, SI, SK, SM, TR), OAPI (BF, BJ, CF, CG, CI, CM, GA, GN, GQ, GW, KM, ML, MR, NE, SN, TD, TG)。

本国际公布:

- 包括国际检索报告(条约第21条(3))。

# 一种有机发光显示屏及其制造方法

## 技术领域

5 本发明涉及显示屏技术领域，尤其涉及一种有机发光显示屏及其制造方法。

## 背景技术

有机发光二极管 (OLED, Organic Light Emitting Diode)微显示屏将越来越普遍地被应用至AR、VR等头戴式显示设备。目前，一般通过如下方式来制备  
10 OLED微显示屏：先在Si晶圆上制程背板驱动电路以及白光有机发光二极管 (WOLED, White Organic Light Emitting Diode)，然后在独立玻璃基底上制程色彩滤镜 (CF, Color Filter)，二者通过贴合实现对位，进而得到全彩化的OLED显示屏。

但是这种利用贴合工艺形成的有机发光显示屏，容易出现WOLED与CF  
15 对不齐，进而造成显示不正常。

## 发明内容

本发明的目的是为了解决上述问题，提供一种有机发光显示屏及其制造方法。

20 为实现上述目的，本发明采用以下技术方案：

一种有机发光显示屏，其中，包括：滤光基板，还包括依次形成于所述滤光基板上的色彩滤光层、阴极层、有机发光层以及阳极阵列，所述阳极阵列包括若干间隔设置的阳极单元，所述色彩滤光层包括若干滤光单元，各阳  
25 极单元均与一滤光单元对应。

所述有机发光显示屏还包括驱动背板，所述阳极阵列还包括若干间隔设置的第一电极，所述第一电极形成于所述阳极单元上方且粘结至所述驱动背板，所述阳极单元通过第一电极电性连接所述驱动背板。

所述阳极阵列还包括若干间隔设置的保护单元，所述保护单元形成于所  
30 述阳极单元上方，所述保护单元内形成有第一通孔，所述第一电极填充所述第一通孔。

所述有机发光显示屏还包括绝缘隔离层，所述绝缘隔离层覆盖所述阳极单元以及相邻阳极单元之间的有机发光层，所述绝缘隔离层内形成有第二通孔，所述第一电极填充所述第二通孔。

所述驱动背板包括驱动基板以及形成于所述驱动基板表面的若干间隔设置的第二电极，所述第二电极通过异方性导电胶与所述第一电极粘结。

所述第二电极宽度小于所述相邻两第一电极间的距离，同一第二电极不会与相邻两个第一电极同时对应。

所述色彩滤光层还包括形成在相邻滤光单元间的黑色矩阵。

所述有机发光显示屏进一步包括形成在所述色彩滤光层上表面的平坦化层。

所述有机发光显示屏进一步包括形成在所述色彩滤光层与阴极层之间的阻水层。

所述阻水层为一薄膜封装层，所述阻水层的材料包括氧化硅、氮化硅、氮氧化硅中的至少一种。

一种有机发光显示屏的制造方法，其中，包括：

S1、提供滤光基板，并在所述滤光基板上形成图形化的色彩滤光层，所述色彩滤光层包括若干不同颜色的滤光单元；

S2、在所述色彩滤光层上方依次沉积阴极层、有机发光层以及阳极单元材料；

S3、图形化所述阳极单元材料，形成若干间隔设置的阳极单元，各阳极单元均与一滤光单元对应，若干阳极单元形成阳极阵列的组成部分。

步骤 S3 包括：

S31、沉积阳极单元材料后，沉积保护材料以覆盖阳极单元材料；

S32、通过光刻构图工艺在所述保护材料上形成光刻胶掩膜版；

S33、以光刻胶掩膜版为掩膜刻蚀保护材料，形成若干间隔设置的保护单元，然后去除光刻胶掩膜版；

S34、以所述若干保护单元为掩膜刻蚀阳极单元材料，形成若干间隔设置的阳极单元。

步骤 S34 后还包括：

S35、沉积绝缘隔离层覆盖阳极单元以及相邻阳极单元之间的有机发光层；

S36、对应所述阳极单元刻蚀所述绝缘隔离层以及保护单元，分别形成贯穿绝缘隔离层以及保护单元的第二通孔以及第一通孔；

S37、在所述阳极单元上方形成若干间隔设置的第一电极，所述第一电极填充第二通孔以及第一通孔而与所述阳极单元电性连接。

5 所述方法还包括 S4：提供驱动背板，所述步骤 S4 包括：

S41、在驱动基板上形成若干间隔设置的第二电极，第二电极与驱动基板组成驱动背板；

S42、将阳极阵列通过异方性导电胶粘结至所述第二电极。

10 所述阴极层组包括阻水层和阴极层，所述步骤 S2 还包括：在所述色彩滤光层上方依次沉积阻水层和阴极层。

所述步骤 S2 还包括：在所述色彩滤光层上表面形成平坦化层。

## 附图说明

15 为了更清楚地说明本申请实施例或现有技术中的技术方案，下面将对实施例或现有技术描述中所需要使用的附图作简单地介绍，显而易见地，下面描述中的附图仅仅是本申请的一些实施例，对于本领域普通技术人员来讲，在不付出创造性劳动的前提下，还可以根据这些附图示出的结构获得其他的附图。

20 图1为本发明实施例提供的有机发光显示屏的结构示意图；

图2为本发明实施例提供的有机发光显示屏的制造流程图；

图3为本发明实施例提供的有机发光显示屏的阳极阵列的制造流程图；

图4至图10为本发明实施例提供的有机发光显示屏制造过程中的结构示意图。

25

## 具体实施方式

为使本发明的目的、技术方案和优点更加清楚，下面将结合本发明具体实施例及相应的附图对本发明技术方案进行清楚、完整地描述。显然，所描述的实施例仅是本发明一部分实施例，而不是全部的实施例。基于本发明中的  
30 实施例，本领域普通技术人员在没有做出创造性劳动前提下所获得的所有

其他实施例，都属于本发明保护的范围。

以下结合附图，详细说明本发明较佳实施例提供的技术方案。

如图1所示，本实施例提供一种有机发光显示屏，包括：滤光基板100，依次形成于滤光基板100上的色彩滤光层200、平坦化层300、阻水层400、阴极层500、有机发光层600、阳极阵列700以及绝缘隔离层800，还包括驱动背板900，阳极阵列700粘结至驱动背板900。

滤光基板100为透光基板，使得有机发光显示屏可以透过滤光基板100而出光，具体选择一般为玻璃基板。

色彩滤光层200包括若干不同颜色的滤光单元210以及形成在相邻滤光单元210之间的黑色矩阵220。滤光单元210可以精确选择欲通过的小范围波段光波，而反射掉其他不希望通过的波段。本实施例滤光单元210包括多个间隔设置的红色滤光单元R、绿色滤光单元G以及蓝色滤光单元B。有机发光层600发出的光经过红色滤光单元R、绿色滤光单元G以及蓝色滤光单元B后可分别发射红光、绿光以及蓝光，进而实现彩色显示画面。当然本发明其他实施例中滤光单元210还可包括其他颜色滤光单元，或者滤光单元210只包括两种颜色滤光单元，这里不以此为限，只要相邻的两滤光单元210颜色不同即可。黑色矩阵220形成于相邻滤光单元210之间，阻挡某一颜色的滤光单元210对应的有机发光层600发出的光束射向与该颜色的滤光单元210相邻的其他颜色的滤光单元210，进而防止混色。

平坦化层300形成于色彩滤光层200与阴极层500之间，具体位于色彩滤光层200上表面。色彩滤光层200上方的阴极层500很薄，而色彩滤光层200表面不平整，若阴极层500直接形成于色彩滤光层200上表面很容易导致阴极层500断裂，进而导致阴极层500断路或者电阻增大，影响显示屏性能。因此，在色彩滤光层200上表面形成一层平坦化层300增加显示屏电学性能可靠性。本实施例平坦化层为光学透明胶，其在具有平坦化的作用的同时还具有一定的阻水能力，防止水汽进入并侵蚀阴极层500以及有机发光层600，进一步提高显示屏电学性能可靠性。当然其他实施例平坦化层也可为其他透光材料。

阻水层400也形成于色彩滤光层200与阴极层500之间，其为一层透光材料。本实施例阻水层400为一层薄膜封装层，其可由氧化硅（ $\text{SiO}_x$ ）、氮化硅（ $\text{SiN}_x$ ）或氮氧化硅（ $\text{SiO}_x\text{N}_y$ ）等材料制作而成。阻水层400形成于平坦化层300上方，进一步阻止水汽进入并侵蚀阴极层500以及有机发光层600，使得

显示屏电学性能可靠性更高。当然本实施例为一优选方案，本发明其他实施例阻水层400也可为其他透光材料，或者阻水层400与平坦化层300位置也可互换，或者二者之中只有其一，甚至两者都没有均可，这里不做限制。

5 阴极层500为一层透明导电材料。为了提高经过阴极层500的光线透过率，阴极层500厚度通常较薄，此时阴极层500一旦受水汽侵入，其电学性能会因氧化等原因而受较大影响，因此本实施例优选形成了平坦化层300以及阻水层400进行双重防水层，使得显示屏可靠性能高。

10 本实施例有机发光层600白色发光材料，在电压驱动下发白光。有机发光层600发出的白光经过各种颜色的滤光单元210后，形成各种颜色的光，进而实现全彩化显示。

15 阳极阵列700包括若干间隔设置的阳极单元710、形成于阳极单元710上方的保护单元720以及第一电极730。各阳极单元710均与一滤光单元210对应，且与驱动背板900电性连接。驱动背板900提供驱动电压至各阳极单元710，各阳极单元710与其下方阴极层500共同为有机发光层600提供电压，使得有机发光层600电子空穴对复合产生光子进而发光。各保护单元720位于各阳极单元710上方，用于在形成阳极单元710工艺过程中保护有机发光层600而提高显示屏性能，详细原因见下述有机发光显示屏的制造方法，当然其他实施例也可不形成保护单元720。各保护单元720内形成有第一通孔721。各第一电极730形成于各阳极单元710上方且粘结至驱动背板900。具体地，第一电极730位于  
20 保护单元720上表面且填充第一通孔721，进而使得保护单元720下的阳极单元710与第一电极730电性连接。

25 绝缘隔离层800形成于保护单元720上表面且覆盖阳极单元710侧壁以及相邻阳极单元710之间的有机发光层。绝缘隔离层800防止相邻阳极单元710发生短路。当然本发明其他实施例绝缘隔离层800具体形态也可与本实施例不同，例如绝缘隔离层800只形成于两阳极单元710之间，只要其覆盖阳极单元710侧壁也可有效防止相邻阳极单元710发生短路，提高显示屏可靠性，或者无保护单元720形成时，绝缘隔离层800覆盖阳极单元710上表面与侧壁、以及相邻阳极单元710之间的有机发光层。绝缘隔离层800内形成有第二通孔801，第一电极730同时填充第二通孔801以及第一通孔721。

30 驱动背板900包括驱动基板910以及形成于驱动基板910表面的若干间隔设置的第二电极920。驱动基板910包括基底（如Si基底，未图示）以及形成于

基底上的薄膜晶体管（未图示）等，用于提供驱动电压。驱动基板910表面形成若干间隔设置的第二电极920，第二电极920通过异方性导电胶（ACF，Anisotropic Conductive Film）与第一电极730粘结。异方性导电胶的Z轴电气导通性能与XY绝缘平面的电阻特性具有明显的差异性。因此，ACF可以在纵向电性连接第二电极920以及第一电极730，使得阳极单元710通过第一电极730电性连接驱动背板910；同时，在横向绝缘相邻第二电极920以及相邻第一电极730，实现各阳极单元710的驱动电压互不影响，且各阳极单元710不会发生短路。同时ACF的胶黏性使得第二电极920以及第一电极730可靠地粘结贴合在一起。由于贴合工艺不可避免地会出现对位偏差，因此本实施例优选第二电极920宽度 $h_1$ 小于相邻两第一电极710间的距离 $h_2$ ，所以在有一定的对位偏差的情况下，同一第二电极920也不会与相邻两个第一电极710同时对应，进而防止对位偏差可能导致的相邻两个第一电极710之间发生短路。这里的“宽度”是指如图1以及图2所示剖面图的 $h_1$ 以及 $h_2$ 方向的“宽度”。当然其他实施例 $h_1$ 也可以不小于 $h_2$ ，只要保证相邻两个第一电极710之间不发生短路即可。

一实施例中，滤光单元还可以实施为光转化材料，其是利用将某一波长区间以外的光转化为该波长区间的光，从而起到滤光作用，稳定输出RGB光源；在其他实施例里，滤光单元也可以是由起阻挡过滤作用的滤光单元和起光转化作用的滤光单元的结合。

本实施例还提供上述有机发光显示屏的制造方法，如图2所示，包括如下步骤，但不限于如下顺序，可以根据需求进行顺序调整，在此不作赘述。

S1、提供滤光基板100，并在滤光基板100上形成图形化的色彩滤光层200，色彩滤光层200包括若干不同颜色的滤光单元210，如图4所示。

提供玻璃等滤光基板100，通过光刻构图工艺，在滤光基板100上形成若干间隔分布的黑色矩阵220，再通过构图工艺在黑色矩阵220以及黑色矩阵220之间的滤光基板100上依次形成若干红色滤光单元R、绿色滤光单元G以及蓝色滤光单元B。色彩滤光层200制作过程为本领域常规技术手段，这里不再详细赘述。

S2、在色彩滤光层200上方依次沉积阴极层500、有机发光层600以及阳极单元材料711，如图5所示。

本实施例首先在色彩滤光层200上方形成一层平坦化层300增加显示屏电学性能可靠性。本实施例平坦化层300为光学透明胶，当然，实际工艺生产过



程中，形成有色彩滤光层200以及色彩滤光层200上的光学透明胶的滤光基板100也可通过购买直接获得。再在平坦化层300上方形成一层阻水层400，进一步增强显示屏电学可靠性。然后在阻水层400上表面依次沉积阴极层500、有机发光层600以及阳极单元材料711。本领域常规的制备方式为阻水层400是最后沉积在阴极层500上，但在本实施例中，发明人意外发现，可以将制备顺序倒置，以满足下述的对位要求，且仍能够达到较好的封装效果。

S3、图形化阳极单元材料711，形成若干间隔设置的阳极单元710，各阳极单元710均与一滤光单元210对应，若干阳极单元710形成阳极阵列700的组成部分，整个阳极阵列700的制造流程如图3所示。

10 S31、沉积阳极单元材料711后，沉积保护材料721以覆盖阳极单元材料711，如图6所示。

本实施例保护材料721为SiO<sub>2</sub>材料，当然其它实施例保护材料721也可可为其他材料，或者也可不形成保护材料，本实施例为优选方案。

S32、通过光刻构图工艺在保护材料721上形成光刻胶掩膜版(未图示)；

15 S33、以光刻胶掩膜版为掩膜刻蚀保护材料721，形成若干间隔设置的保护单元720，然后去除光刻胶掩膜版，如图7所示。

保护单元720可作为图形化形成阳极单元710的掩膜版。形成保护单元720后通过等离子体刻蚀等干法刻蚀工艺去除光刻胶掩膜版。由于干法刻蚀光刻胶通常要用到氧气，而氧气浸入有机发光层600会使得有机发光层600被氧化而影响其性能。因此本实施例没有直接通过光刻胶掩膜版图形化形成阳极单元710，而是先通过光刻胶掩膜版图形化形成保护单元720，此时去除光刻胶掩膜版，被刻蚀掉的保护材料721的下方有阳极单元材料711对有机发光层600进行保护，能够有效防止氧气侵蚀有机发光层600，提高显示屏性能，本发明实施例保护材料还可以为多层，例如SiO<sub>2</sub>材料上再形成一层Al材料，刻蚀图  
25 形化Al材料后，等离子体刻蚀等方法去除光刻胶掩膜版，此时被刻蚀掉的Al材料下方有SiO<sub>2</sub>材料以及阳极单元材料711对有机发光层600进行保护，可以更好地对有机发光层600进行保护，图形化Al材料在图形化SiO<sub>2</sub>材料后可去除，当然其他实施例也可不形成保护单元720。

30 S34、以若干保护单元720为掩膜刻蚀阳极单元材料711，形成若干间隔设置的阳极单元710，参考图8。

S35、沉积绝缘隔离层800覆盖阳极单元710以及相邻阳极单元710之间的

有机发光层，如图8所示。

具体地，绝缘隔离层800覆盖保护单元720上表面、阳极单元710侧壁以及阳极单元710之间的有机发光层600。

5 S36、对应阳极单元710刻蚀绝缘隔离层800以及保护单元720，分别形成贯穿绝缘隔离层800以及保护单元720的第二通孔801以及第一通孔721，如图9所示。

S37、在阳极单元710上方形成若干间隔设置的第一电极730，第一电极730填充第二通孔801以及第一通孔721而与阳极单元710电性连接，如图10所示。

10 沉积第一电极材料覆盖绝缘隔离层800并填充第二通孔801以及第一通孔721，通过刻蚀构图工艺，图形化第一电极材料，形成位于阳极单元710上方的第一电极730。若干第一电极730、保护单元720以及阳极单元710组成阳极阵列700。

S4、将阳极阵列700粘结至驱动背板900，阳极单元710与驱动背板900电性连接，参考图1。

15 S41、在驱动基板910上形成若干间隔设置的第二电极920，第二电极920与驱动基板910组成驱动背板900；

S42、将阳极阵列700通过异方性导电胶粘结至第二电极920。

将阳极单元710上方的各第一电极730通过异方性导电胶粘结至第二电极920，进而将阳极单元710与驱动背板900电性连接。

20 综上所述，本实施例有机发光显示屏及其制造方法，通过直接在色彩滤光层200上形成阳极阵列700，进而实现滤光单元210与阳极单元710的对位，相对于传统的贴合对位方式，本实施例形成的有机发光显示屏对比偏差显著减小，进而有效改善了有机发光显示屏出光串扰问题。

25 以上所述的具体实例，对本发明的目的、技术方案和有益效果进行了进一步详细说明，所应理解的是，以上所述仅为本发明的具体实施例而已，并不用于限制本发明，凡在本发明的精神和原则之内，所做的任何修改、等同替换、改进等，均应包含在本发明的保护范围之内。

## 权利要求书

1、一种有机发光显示屏，其中，包括：滤光基板，还包括依次形成于所述滤光基板上的色彩滤光层、阴极层、有机发光层以及阳极阵列，所述阳极阵列包括若干间隔设置的阳极单元，所述色彩滤光层包括若干滤光单元，各阳极单元均与一滤光单元对应。

2、根据权利要求1所述的有机发光显示屏，其中，所述有机发光显示屏还包括驱动背板，所述阳极阵列还包括若干间隔设置的第一电极，所述第一电极形成于所述阳极单元上方且粘结至所述驱动背板，所述阳极单元通过第一电极电性连接所述驱动背板。

3、根据权利要求2所述的有机发光显示屏，其中，所述阳极阵列还包括若干间隔设置的保护单元，所述保护单元形成于所述阳极单元上方，所述保护单元内形成有第一通孔，所述第一电极填充所述第一通孔。

4、根据权利要求2所述的有机发光显示屏，其中，所述有机发光显示屏还包括绝缘隔离层，所述绝缘隔离层覆盖所述阳极单元以及相邻阳极单元之间的有机发光层，所述绝缘隔离层内形成有第二通孔，所述第一电极填充所述第二通孔。

5、根据权利要求2所述的有机发光显示屏，其中，所述驱动背板包括驱动基板以及形成于所述驱动基板表面的若干间隔设置的第二电极，所述第二电极通过异方性导电胶与所述第一电极粘结。

6、根据权利要求5所述的有机发光显示屏，其中，所述第二电极宽度小于所述相邻两第一电极间的距离，同一第二电极不会与相邻两个第一电极同时对应。

7、根据权利要求1所述的有机发光显示屏，其中，所述色彩滤光层还包括形成在相邻滤光单元间的黑色矩阵。

8、根据权利要求1所述的有机发光显示屏，其中，所述有机发光显示屏进一步包括形成在所述色彩滤光层上表面的平坦化层。

9、根据权利要求1所述的有机发光显示屏，其中，所述有机发光显示屏进一步包括形成在所述色彩滤光层与阴极层之间的阻水层。

10、根据权利要求9所述的有机发光显示屏，其中，所述阻水层为一薄膜封装层，所述阻水层的材料包括氧化硅、氮化硅、氮氧化硅中的至少一种。

11、一种有机发光显示屏的制造方法，其中，包括：

S1、提供滤光基板，并在所述滤光基板上形成图形化的色彩滤光层，所述色彩滤光层包括若干不同颜色的滤光单元；

5 S2、在所述色彩滤光层上方依次沉积阴极层、有机发光层以及阳极单元材料；

S3、图形化所述阳极单元材料，形成若干间隔设置的阳极单元，各阳极单元均与一滤光单元对应，若干阳极单元形成阳极阵列的组成部分。

12、根据权利要求 11 所述的有机发光显示屏的制造方法，其中，步骤 S3 包括：

10 S31、沉积阳极单元材料后，沉积保护材料以覆盖阳极单元材料；

S32、通过光刻构图工艺在所述保护材料上形成光刻胶掩膜版；

S33、以光刻胶掩膜版为掩膜刻蚀保护材料，形成若干间隔设置的保护单元，然后去除光刻胶掩膜版；

15 S34、以所述若干保护单元为掩膜刻蚀阳极单元材料，形成若干间隔设置的阳极单元。

13、根据权利要求 12 所述的有机发光显示屏的制造方法，其中，步骤 S34 后还包括：

S35、沉积绝缘隔离层覆盖阳极单元以及相邻阳极单元之间的有机发光层；

20 S36、对应所述阳极单元刻蚀所述绝缘隔离层以及保护单元，分别形成贯穿绝缘隔离层以及保护单元的第二通孔以及第一通孔；

S37、在所述阳极单元上方形成若干间隔设置的第一电极，所述第一电极填充第二通孔以及第一通孔而与所述阳极单元电性连接。

25 14、根据权利要求 11 所述的有机发光显示屏的制造方法，其中，所述方法还包括 S4：提供驱动背板，所述步骤 S4 包括：

S41、在驱动基板上形成若干间隔设置的第二电极，第二电极与驱动基板组成驱动背板；

S42、将阳极阵列通过异方性导电胶粘结至所述第二电极。

30 15、根据权利要求 11 所述的有机发光显示屏的制造方法，其中，所述阴极层组包括阻水层和阴极层，所述步骤 S2 还包括：在所述色彩滤光层上方依

次沉积阻水层和阴极层。

16、根据权利要求 15 所述的有机发光显示屏的制造方法，所述步骤 S2 还包括：在所述色彩滤光层上表面形成平坦化层。

5

10

15

20

25

30

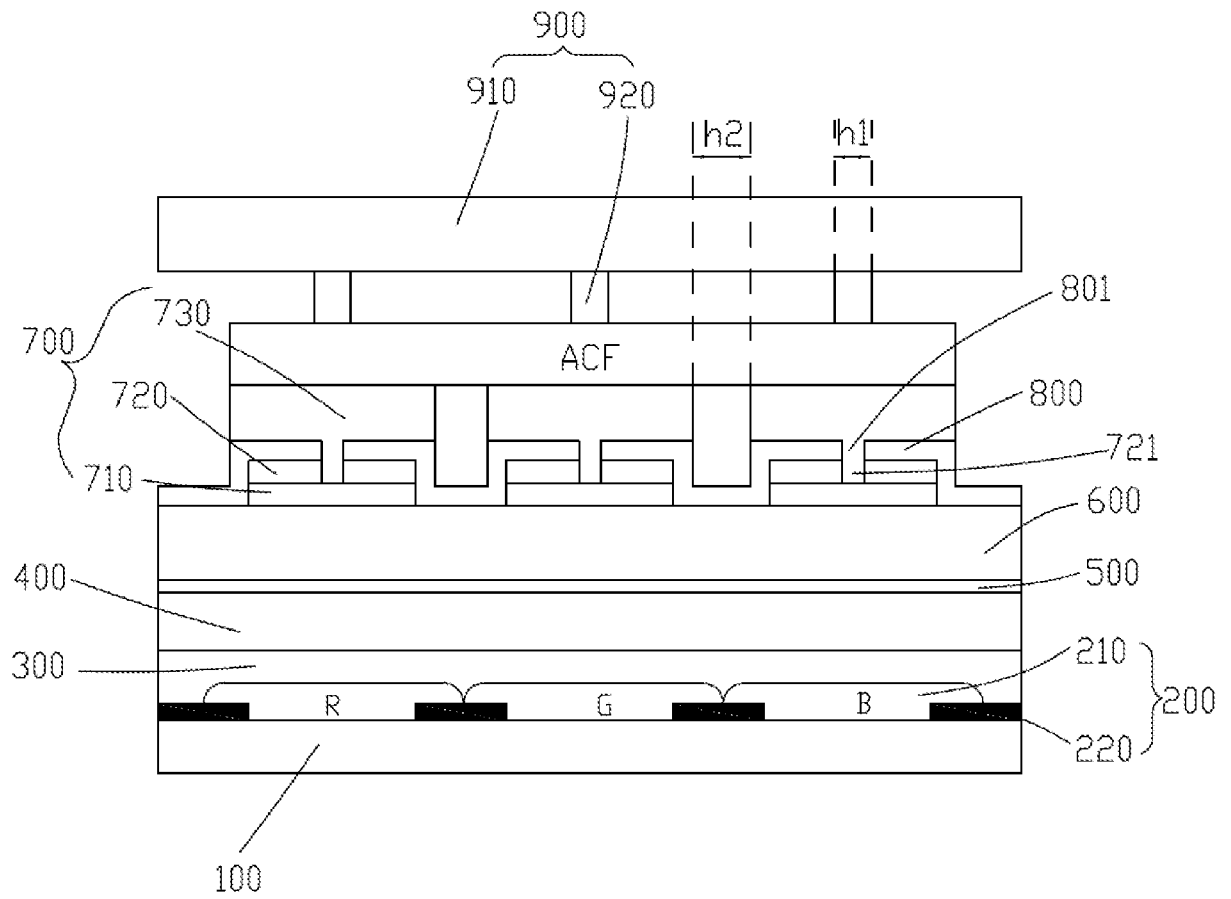


图 1

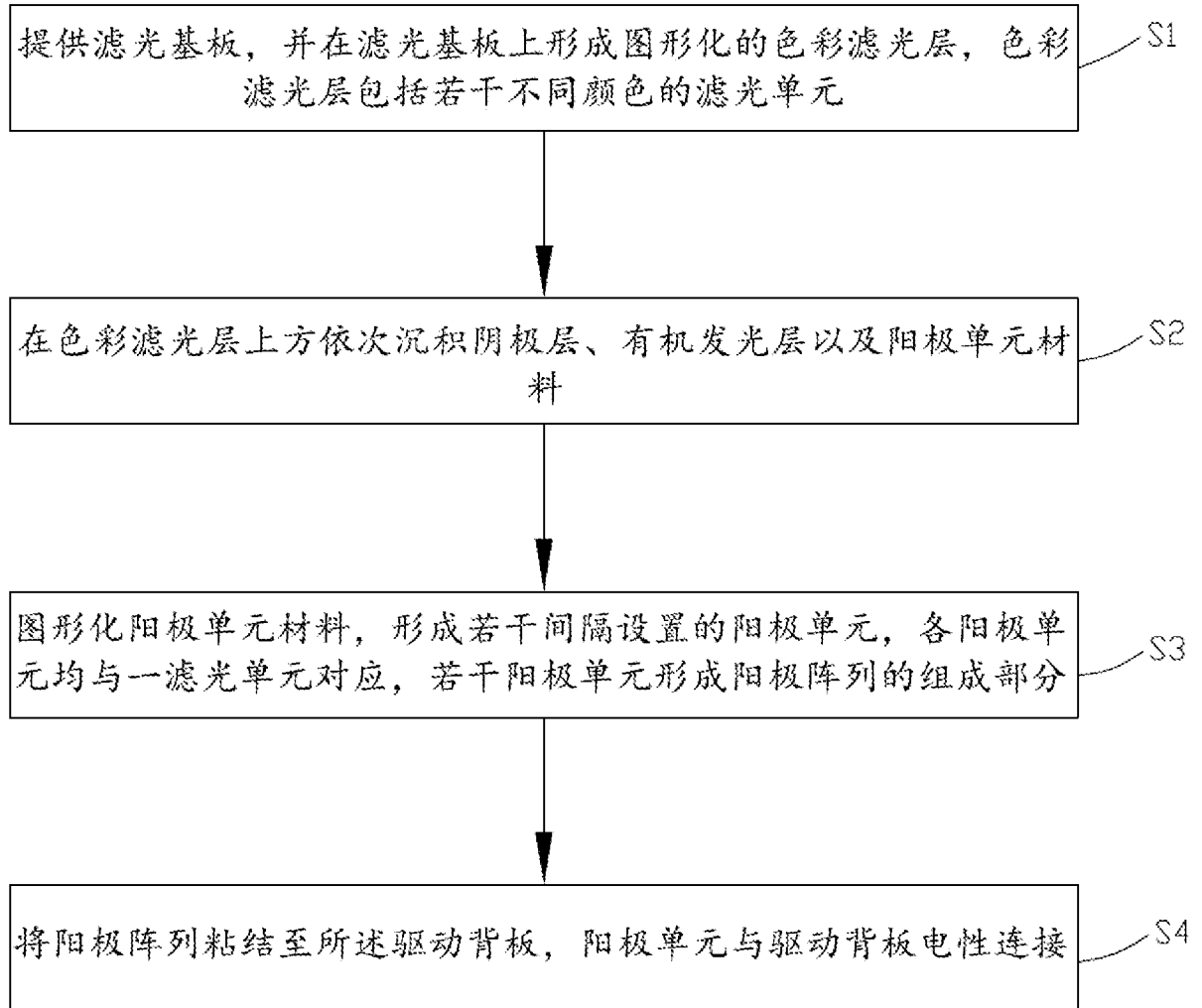


图 2

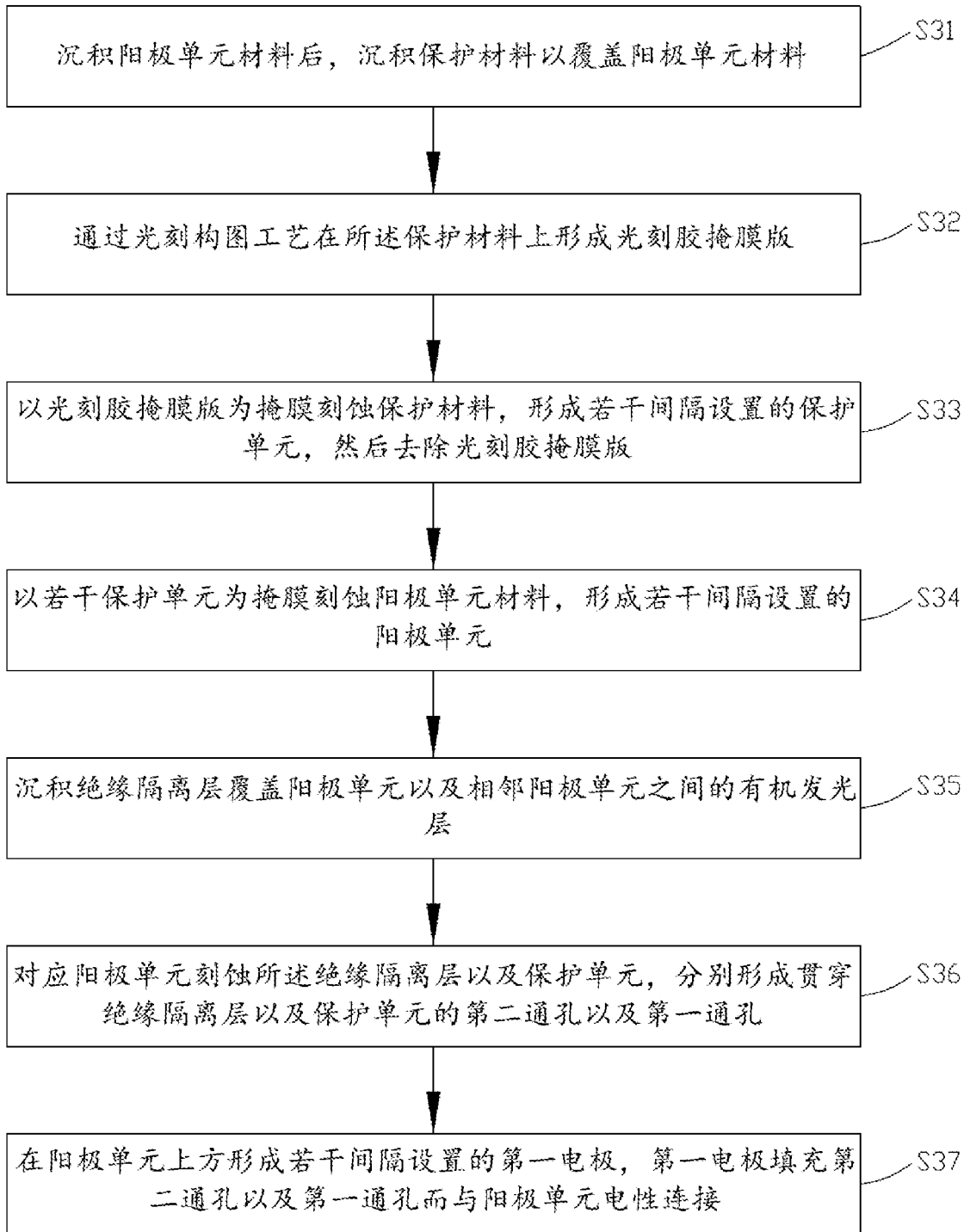


图 3



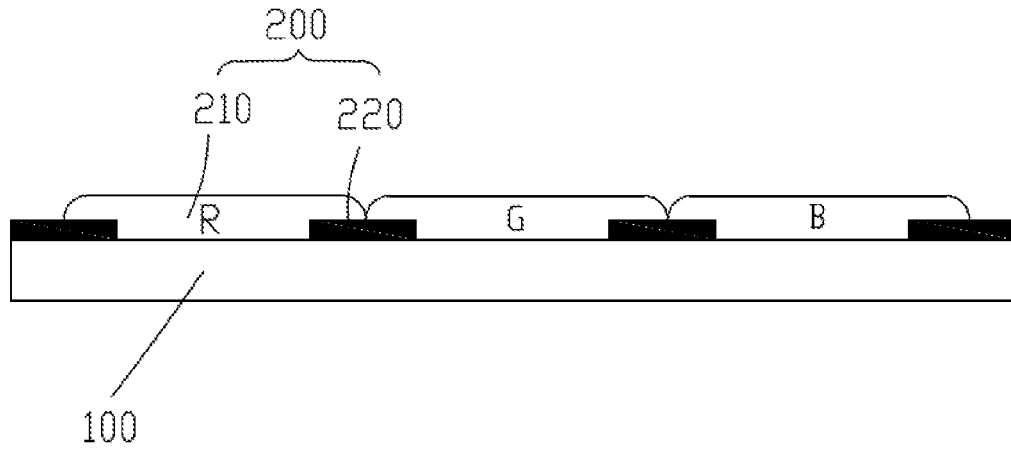


图 4

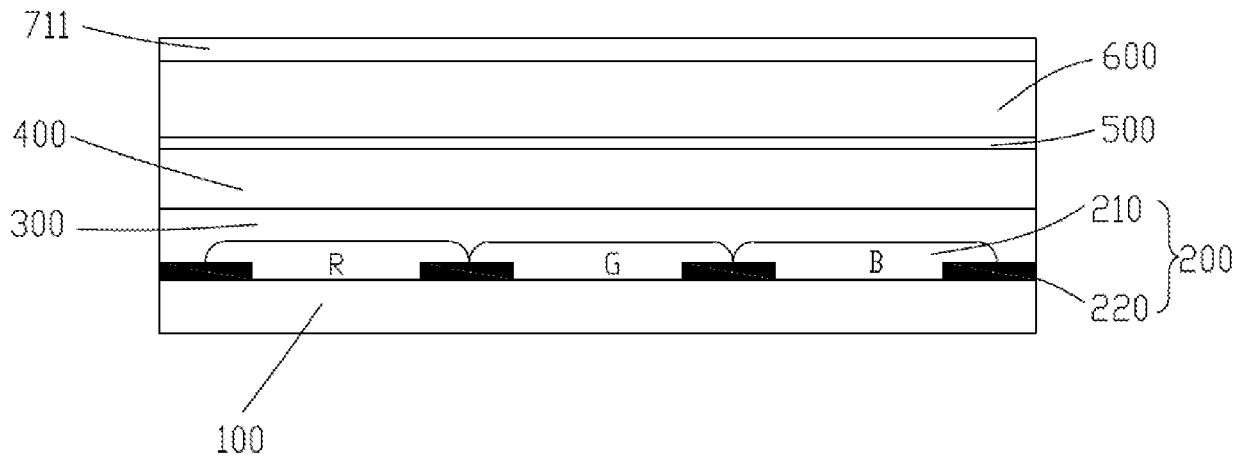


图 5

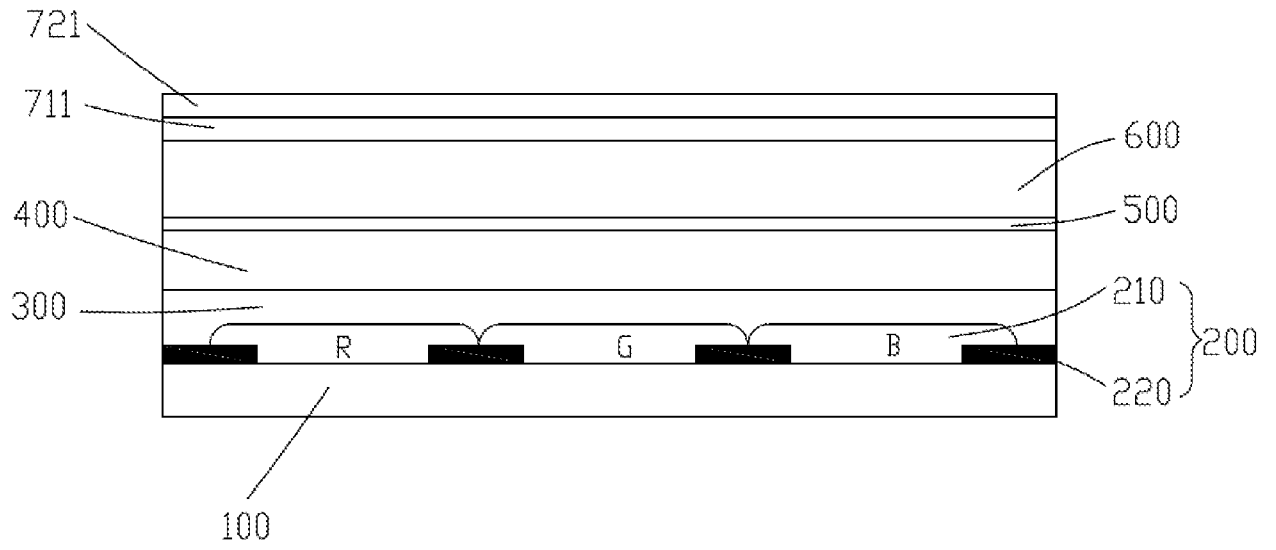


图 6

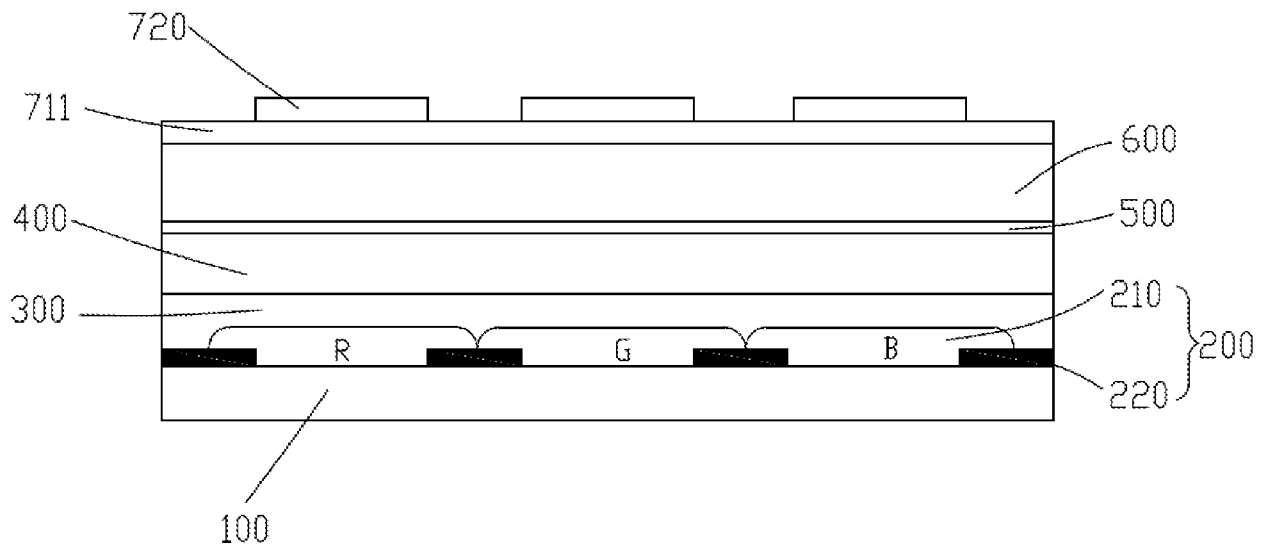


图 7

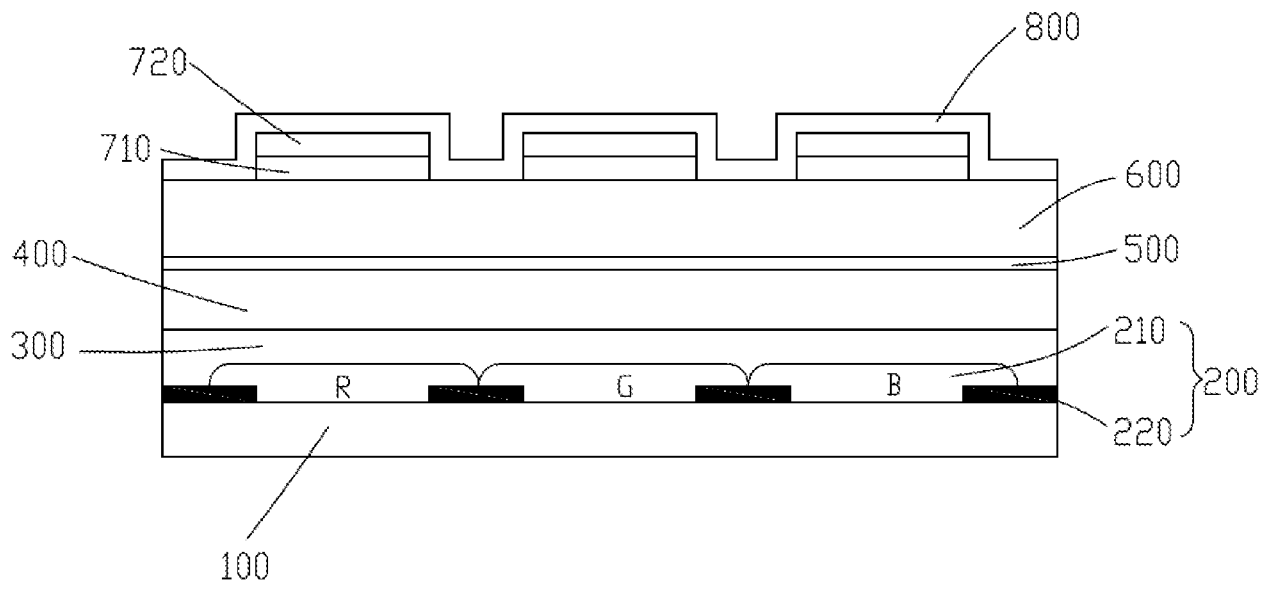


图 8

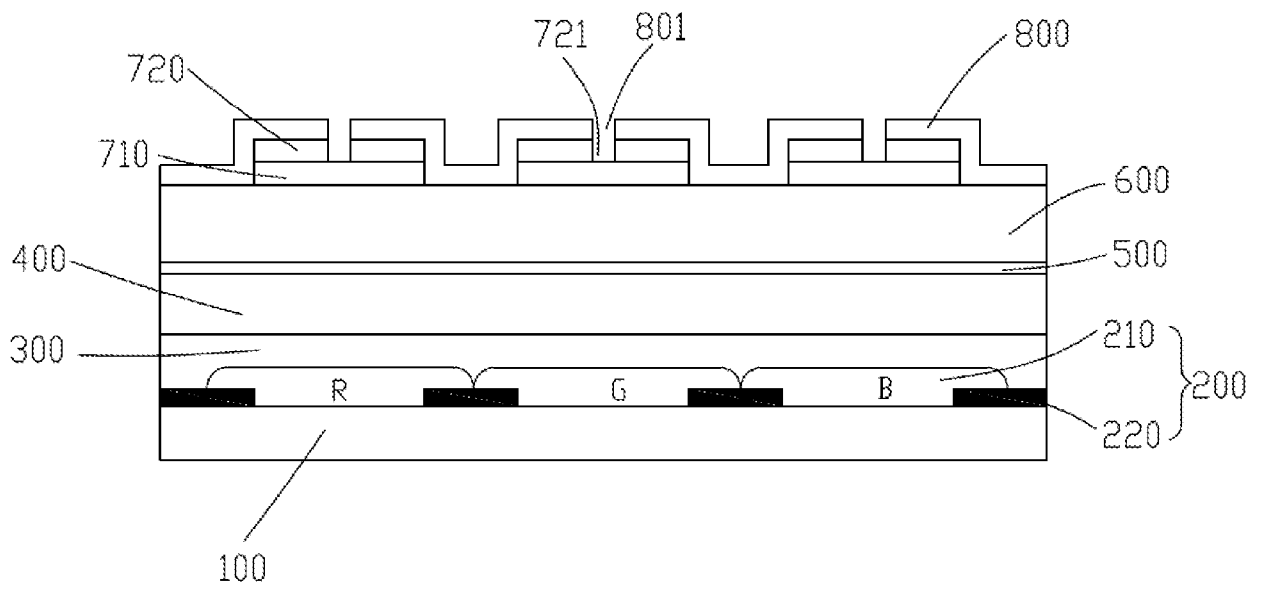


图 9

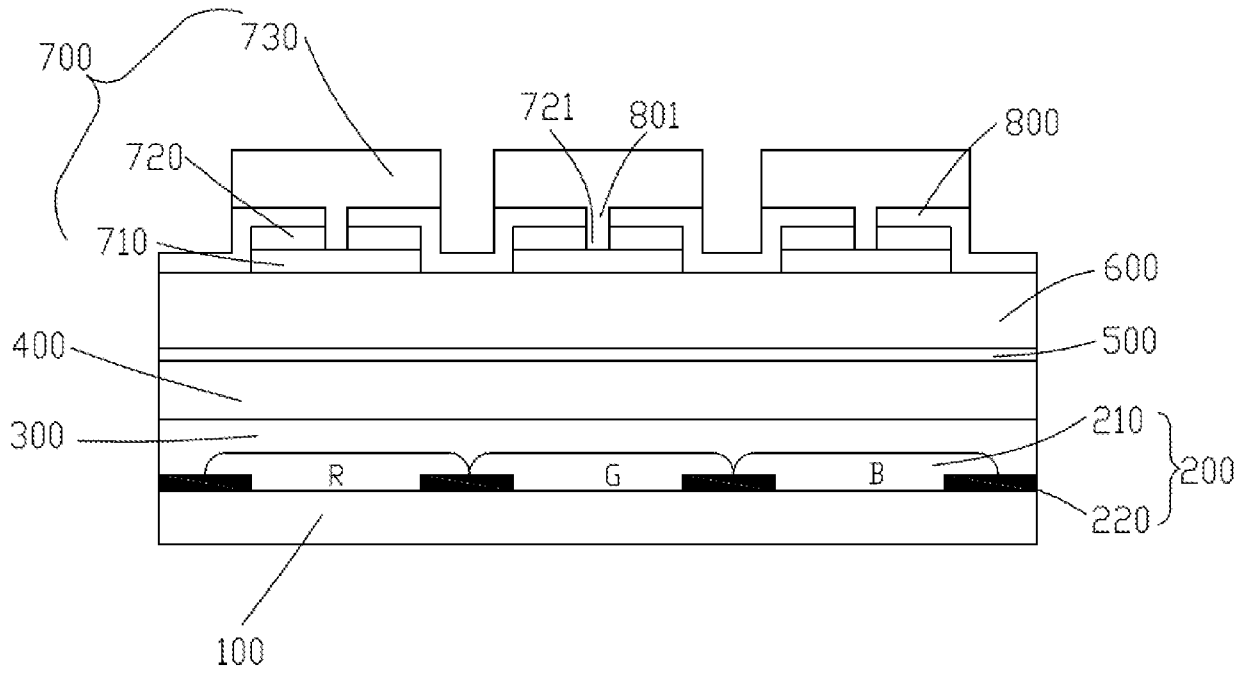


图 10

## INTERNATIONAL SEARCH REPORT

International application No.

PCT/CN2018/101472

<b>A. CLASSIFICATION OF SUBJECT MATTER</b>		
H01L 27/32(2006.01)i; H01L 51/56(2006.01)i		
According to International Patent Classification (IPC) or to both national classification and IPC		
<b>B. FIELDS SEARCHED</b>		
Minimum documentation searched (classification system followed by classification symbols)		
H01L		
Documentation searched other than minimum documentation to the extent that such documents are included in the fields searched		
Electronic data base consulted during the international search (name of data base and, where practicable, search terms used)		
CNABS; CNKI; SIPOABS; DWPI: 滤光膜, 滤光层, 基板, 衬底, 阳极, 阵列, 阻水层, 阻水膜, 驱动背板, 电极, color filter film, color filter layer, substrate, anode, array, water proof, water tight, drive backplane, electrode		
<b>C. DOCUMENTS CONSIDERED TO BE RELEVANT</b>		
Category*	Citation of document, with indication, where appropriate, of the relevant passages	Relevant to claim No.
PX	CN 107527941 A (BLACK COW FOOD CO., LTD.) 29 December 2017 (2017-12-29) description, paragraphs 0033-0066, and figures 1-10	1-16
X	CN 106098954 A (BOE TECHNOLOGY GROUP CO., LTD. ET AL.) 09 November 2016 (2016-11-09) description, paragraphs 0053-0065, and figures 3 and 6	1, 8, 11-13
Y	CN 106098954 A (BOE TECHNOLOGY GROUP CO., LTD. ET AL.) 09 November 2016 (2016-11-09) description, paragraphs 0053-0065, and figures 3 and 6	7, 9, 10, 15, 16
Y	CN 104112764 A (BOE TECHNOLOGY GROUP CO., LTD.) 22 October 2014 (2014-10-22) description, paragraphs 0057-0058, and figure 1	7, 9, 10, 15, 16
A	US 9236418 B2 (SEMICONDUCTOR ENERGY LAB) 12 January 2016 (2016-01-12) entire document	1-16
A	CN 103268921 A (SHANGHAI TIANMA MICRO-ELECTRONICS CO., LTD.) 28 August 2013 (2013-08-28) entire document	1-16
<input type="checkbox"/> Further documents are listed in the continuation of Box C. <input checked="" type="checkbox"/> See patent family annex.		
* Special categories of cited documents: "A" document defining the general state of the art which is not considered to be of particular relevance "E" earlier application or patent but published on or after the international filing date "L" document which may throw doubts on priority claim(s) or which is cited to establish the publication date of another citation or other special reason (as specified) "O" document referring to an oral disclosure, use, exhibition or other means "P" document published prior to the international filing date but later than the priority date claimed "T" later document published after the international filing date or priority date and not in conflict with the application but cited to understand the principle or theory underlying the invention "X" document of particular relevance; the claimed invention cannot be considered novel or cannot be considered to involve an inventive step when the document is taken alone "Y" document of particular relevance; the claimed invention cannot be considered to involve an inventive step when the document is combined with one or more other such documents, such combination being obvious to a person skilled in the art "&" document member of the same patent family		
Date of the actual completion of the international search		Date of mailing of the international search report
12 November 2018		26 November 2018
Name and mailing address of the ISA/CN		Authorized officer
State Intellectual Property Office of the P. R. China No. 6, Xitucheng Road, Jimenqiao Haidian District, Beijing 100088 China		
Facsimile No. (86-10)62019451		Telephone No.

**INTERNATIONAL SEARCH REPORT**  
**Information on patent family members**

International application No.

**PCT/CN2018/101472**

Patent document cited in search report			Publication date (day/month/year)	Patent family member(s)			Publication date (day/month/year)
CN	107527941	A	29 December 2017	None			
CN	106098954	A	09 November 2016	CN	106098954	B	27 February 2018
CN	104112764	A	22 October 2014	EP	3166149	A1	10 May 2017
				US	2016254483	A1	01 September 2016
				WO	2016000393	A1	07 January 2016
				EP	3166149	A4	21 February 2018
				US	9722205	B2	01 August 2017
US	9236418	B2	12 January 2016	US	2014124771	A1	08 May 2014
CN	103268921	A	28 August 2013	CN	103268921	B	20 April 2016

<b>A. 主题的分类</b> H01L 27/32(2006.01)i; H01L 51/56(2006.01)i 按照国际专利分类(IPC)或者同时按照国家分类和IPC两种分类		
<b>B. 检索领域</b> 检索的最低限度文献(标明分类系统和分类号) H01L 包含在检索领域中的除最低限度文献以外的检索文献 在国际检索时查阅的电子数据库(数据库的名称, 和使用的检索词(如使用)) CNABS; CNKI; SIPOABS; DWPI; 滤光膜, 滤光层, 基板, 衬底, 阳极, 阵列, 阻水层, 阻水膜, 驱动背板, 电极, color filter film, color filter layer, substrate, anode, array, water proof, water tight, drive backplane, electrode		
<b>C. 相关文件</b>		
类型*	引用文件, 必要时, 指明相关段落	相关的权利要求
PX	CN 107527941 A (黑牛食品股份有限公司) 2017年 12月 29日 (2017 - 12 - 29) 说明书第0033段至0066段, 图1-10	1-16
X	CN 106098954 A (京东方科技集团股份有限公司等) 2016年 11月 9日 (2016 - 11 - 09) 说明书第0053段至0065段, 图3, 6	1, 8, 11-13
Y	CN 106098954 A (京东方科技集团股份有限公司等) 2016年 11月 9日 (2016 - 11 - 09) 说明书第0053段至0065段, 图3, 6	7, 9, 10, 15, 16
Y	CN 104112764 A (京东方科技集团股份有限公司) 2014年 10月 22日 (2014 - 10 - 22) 说明书第0057段至0058段, 图1	7, 9, 10, 15, 16
A	US 9236418 B2 (SEMICONDUCTOR ENERGY LAB) 2016年 1月 12日 (2016 - 01 - 12) 全文	1-16
A	CN 103268921 A (上海天马微电子有限公司) 2013年 8月 28日 (2013 - 08 - 28) 全文	1-16
<input type="checkbox"/> 其余文件在C栏的续页中列出。 <input checked="" type="checkbox"/> 见同族专利附件。		
* 引用文件的具体类型: “A” 认为不特别相关的表示了现有技术一般状态的文件 “E” 在国际申请日的当天或之后公布的在先申请或专利 “L” 可能对优先权要求构成怀疑的文件, 或为确定另一篇引用文件的公布日而引用的或者因其他特殊理由而引用的文件(如具体说明的) “O” 涉及口头公开、使用、展览或其他方式公开的文件 “P” 公布日先于国际申请日但迟于所要求的优先权日的文件 “T” 在申请日或优先权日之后公布, 与申请不相抵触, 但为了解发明之理论或原理的在后文件 “X” 特别相关的文件, 单独考虑该文件, 认定要求保护的发明不是新颖的或不具有创造性 “Y” 特别相关的文件, 当该文件与另一篇或者多篇该类文件结合并且这种结合对于本领域技术人员为显而易见时, 要求保护的发明不具有创造性 “&” 同族专利的文件		
国际检索实际完成的日期 2018年 11月 12日		国际检索报告邮寄日期 2018年 11月 26日
ISA/CN的名称和邮寄地址 中华人民共和国国家知识产权局(ISA/CN) 中国北京市海淀区蓟门桥西土城路6号 100088 传真号 (86-10)62019451		受权官员 刘红 电话号码 86-010-62089538

国际检索报告  
关于同族专利的信息

国际申请号

PCT/CN2018/101472

检索报告引用的专利文件			公布日 (年/月/日)	同族专利			公布日 (年/月/日)
CN	107527941	A	2017年 12月 29日	无			
CN	106098954	A	2016年 11月 9日	CN	106098954	B	2018年 2月 27日
CN	104112764	A	2014年 10月 22日	EP	3166149	A1	2017年 5月 10日
				US	2016254483	A1	2016年 9月 1日
				WO	2016000393	A1	2016年 1月 7日
				EP	3166149	A4	2018年 2月 21日
				US	9722205	B2	2017年 8月 1日
US	9236418	B2	2016年 1月 12日	US	2014124771	A1	2014年 5月 8日
CN	103268921	A	2013年 8月 28日	CN	103268921	B	2016年 4月 20日