

# 说明书

## 发明名称：一种隔音材料及隔音板和机车车厢的隔断结构

[0001] 本申请是以申请号为201710781265.3，申请日为2017年9月1日的中国专利申请为基础，并主张其优先权，该申请的全部内容在此作为整体引入本申请中。

[0002] 技术领域

[0003] 本申请涉及隔音材料领域，更具体的说一种隔音材料及隔音板和机车车厢的隔断结构。

[0004] 背景技术

[0005] 随着社会的进步和科技的发展，高速列车在各地为越来越受到欢迎，由于便捷性和高速性，逐渐成为旅游出行等必选的交通工具。列车在高速运行过程中，会产生很大的噪声，如果列车墙体的隔音效果较差的话，会对乘客的身体及精神产生很大的影响，这样会降低列车的舒适性。还有，列车上的防火也是一个重要的问题。

[0006] 中国专利《一种用于铁路车厢的复合板》（专利号：CN201620083573.X）一种用于铁路车厢的复合板，包括从下至上依次贴合的加强板、防水层、吸音棉层和复合面板，在所述吸音棉层和复合面板之间贴合有两层以上的石棉网层，在所述防水层和复合面板之间还均布有可加强连接强度的加强筋，而在所述复合面板的上表面还贴合有一由环氧树脂粘合而成的耐磨陶瓷片层。上述专利的复合板在装修车厢的时候隔音、防火效果差，远远达不到现在高铁的要求。而且现有的车厢装修的复合板，经过检测，经常会产生对人体有害的甲醛，还有很有对人体有害的重金属，如铅、镉、汞、六价铬等。

[0007] 因此，为了人体健康、乘车的舒适，得考虑具有隔音、防火、环保的材料及其板材。

[0008] 申请内容

[0009] 本申请的目的在于为克服现有技术的不足而提供一种隔音材料及隔音板和机车车厢的隔断结构。

[0010] 为实现上述目的，本申请的技术方案为：

- [0011] 一种隔音材料，该材料包括以下重量比的组份：
- [0012] 硅酸三钙 2—8份；
- [0013] 氢氧化钙 4—10份；
- [0014] 铝硅酸盐 10—30份；
- [0015] 氧化铝 4—10份；
- [0016] 氧化铁 5—15份；
- [0017] 粘结剂 10—30份；
- [0018] 固化剂 5—10份；
- [0019] 其中，粘结剂为硅酸锂、硅酸钠、硅酸钙中的至少二种；固化剂为氧化锂、氧化镁、二氧化硅中的至少一种；
- [0020] 铝硅酸盐、氧化铝、氧化铁混合体在1000°C~1350°C下膨胀形成颗粒；所述颗粒与硅酸三钙、氢氧化钙、粘结剂、固化剂混合后倒入成型模加热加压，以形成所述材料。
- [0021] 其进一步技术方案为：还包括陶土，其重量比的组份为5—10份。
- [0022] 其进一步技术方案为：所述粘结剂为硅酸锂和硅酸钠混合时，其重量比的组份为：
- [0023] 硅酸锂 6—15份；
- [0024] 硅酸钠 5—15份；
- [0025] 所述粘结剂为硅酸锂和硅酸钙混合时，其重量比的组份为：
- [0026] 硅酸锂 5—10份；
- [0027] 硅酸钙 7—20份；
- [0028] 所述粘结剂为硅酸钠和硅酸钙混合时，其重量比的组份为：
- [0029] 硅酸钠 7—18份；
- [0030] 硅酸钙 6—12份；
- [0031] 所述粘结剂为硅酸锂、硅酸钠、硅酸钙混合时，其重量比的组份为
- [0032] 硅酸锂 1—10份；
- [0033] 硅酸钠 3—10份；
- [0034] 硅酸钙 3—8份；

[0035] 其进一步技术方案为：所述固化剂组份为氧化锂、氧化镁时，其重量比的组份为：

[0036] 氧化锂 3—6份；

[0037] 氧化镁 2—4份；

[0038] 或当固化剂组份为氧化锂、二氧化硅混合时，其重量比的组份为：

[0039] 氧化锂 4—7份；

[0040] 二氧化硅 2—3份；

[0041] 或当固化剂组份为氧化镁、二氧化硅混合时，其重量比的组份为：

[0042] 氧化锂 3—5份；

[0043] 二氧化硅 3—5份；

[0044] 或当固化剂组份为氧化锂、氧化镁、二氧化硅混合时，其重量比的组份为：

[0045] 氧化锂 2—4份；

[0046] 氧化镁 2—3份；

[0047] 二氧化硅 1—3份。

[0048] 其进一步技术方案为：所述颗粒的直径为0.5~12mm；所述材料由所述的颗粒和硅酸三钙、氢氧化钙、粘结剂、固化剂于180°C~245°C的温度下在模腔内通过加压至35~60Mpa，并保持50~90分钟加工而成。

[0049] 一种隔音板，包括板体，所述的板体由上所述的防火材料构成。

[0050] 其进一步技术方案为：所述板体一侧或两侧设有保护层；所述板体的厚度为12—35mm；所述保护层为金属层、木质层、塑胶层或皮革层中一种或两种构成。

[0051] 一种机车车厢隔音隔断结构，包括墙体，上述的隔音板；其中，若干个隔音板相互拼接且固定联接于墙体，以形成防火隔音结构。

[0052] 其进一步技术方案为：所述的墙体内侧还设有装饰层；所述隔音板设于墙体内壁与装饰层之间，以形成夹层结构；所述的隔音板通过设置的紧固件与墙体内壁固定联接，且隔音板与墙体内壁接触处设有粘结层。

[0053] 其进一步技术方案为：所述车厢设有固定板，所述隔音板固定于固定板的一侧或两侧。

[0054] 本申请与现有技术相比的有益效果是：本申请将铝硅酸盐、氧化铝、氧化铁混

合体在高温下膨胀形成颗粒，所述颗粒与粘结剂、陶土、固化剂的混合后，通过一定温度在特定的模具内压制以形成一种同时具有良好的隔音、防火性能的材料。其中，粘结剂的组份为硅酸锂、硅酸钠、硅酸钙中的至少二种；固化剂组份为氧化锂、氧化镁、二氧化硅中的至少一种。利用上述材料做成隔音板，具有质量轻，隔音量达到35—42dB。此隔音板特别是用在高铁、火车的车厢的隔断或隔断墙上，经过检测，具有隔音效果好，耐冲击，绿色环保，不含对人体有害气体及重金属。本申请的隔音材料及其制品，具有隔音效果好，密度低，抗压和抗拉伸强度高，防火性强，同时还具有环保、低碳、节能和可再生的特点。

[0055] 下面结合附图和具体实施例对本申请作进一步描述。

[0056] 附图说明

[0057] 图1为本申请一种隔音板具体实施例的单面釉质层结构示意图；

[0058] 图2为本申请一种隔音板具体实施例的双面釉质层结构示意图；

[0059] 图3为本申请一种隔音板具体实施例的联接处结构示意图；

[0060] 图4为本申请一种隔音板具体实施例的相邻两片隔音板安装示意图；

[0061] 图5为本申请一种隔音板具体实施例的相邻两片隔音板安装过程示意图；

[0062] 图6为本申请一种机车车厢隔音隔断结构具体实施例的横截面结构示意图；

[0063] 图7为图6的C处的局部放大图；

[0064] 图8为本申请一种机车车厢隔音隔断结构具体实施例的俯视图；

[0065] 图9为图8的D的放大图；

[0066] 图10为本申请一种机车车厢隔音隔断结构具体实施例的隔音板与车厢固定方式。

[0067] 具体实施方式

[0068] 为了更充分理解本申请的技术内容，下面结合具体实施例对本申请的技术方案进一步介绍和说明，但不局限于此。

[0069] 一种隔音材料，该材料包括以下重量比的组份：

[0070] 硅酸三钙 2—8份；

[0071] 氢氧化钙 4—10份；

- [0072] 铝硅酸盐 10—30份；
- [0073] 氧化铝 4—10份；
- [0074] 氧化铁 5—15份；
- [0075] 粘结剂 10—30份；
- [0076] 固化剂 5—10份；
- [0077] 其中，粘结剂的组份为硅酸锂、硅酸钠、硅酸钙中的至少二种；固化剂组份为氧化锂、氧化镁、二氧化硅中的至少一种；
- [0078] 铝硅酸盐、氧化铝、氧化铁混合后加热加压形成颗粒状，其直径为0.5~12mm，此基础上再将硅酸三钙、氢氧化钙、粘结剂、固化剂混合后倒入成型模加热加压以制成。
- [0079] 其中，还包括陶土，其重量比的组份为5—10份。陶土用于填充于各种颗粒之间，以使材料在形成过程中，更加密实。
- [0080] 粘结剂为硅酸锂和硅酸钠混合时，其重量比的组份为：
- [0081] 硅酸锂 6—15份；
- [0082] 硅酸钠 5—15份；
- [0083] 所述粘结剂为硅酸锂和硅酸钙混合时，其重量比的组份为：
- [0084] 硅酸锂 5—10份；
- [0085] 硅酸钙 7—20份；
- [0086] 所述粘结剂为硅酸钠和硅酸钙混合时，其重量比的组份为：
- [0087] 硅酸钠 7—18份；
- [0088] 硅酸钙 6—12份；
- [0089] 所述粘结剂为硅酸锂、硅酸钠、硅酸钙混合时，其重量比的组份为
- [0090] 硅酸锂 1—10份；
- [0091] 硅酸钠 3—10份；
- [0092] 硅酸钙 3—8份。
- [0093] 固化剂组份为氧化锂、氧化镁时，其重量比的组份为：
- [0094] 氧化锂 3—6份；
- [0095] 氧化镁 2—4份；

- [0096] 或当固化剂组份为氧化锂、二氧化硅混合时，其重量比的组份为：
- [0097] 氧化锂 4—7份；
- [0098] 二氧化硅 2—3份；
- [0099] 或当固化剂组份为氧化镁、二氧化硅混合时，其重量比的组份为：
- [0100] 氧化锂 3—5份；
- [0101] 二氧化硅 3—5份；
- [0102] 或当固化剂组份为氧化锂、氧化镁、二氧化硅混合时，其重量比的组份为：
- [0103] 氧化锂 2—4份；
- [0104] 氧化镁 2—3份；
- [0105] 二氧化硅 1—3份。
- [0106] 铝硅酸盐、氧化铝、氧化铁混合体在1000°C~1350°C下膨胀形成颗粒；所述颗粒和硅酸三钙、氢氧化钙、粘结剂、固化剂于180°C~245°C的温度下在模腔内通过加压至35~60Mpa并保持50~90分钟加工而成。
- [0107] 本材料通过铝硅酸盐、氧化铝、氧化铁混合后形成颗粒，且颗粒再与粘结剂、固化剂在加压、高温下成型，具有致密性好，抗压强度为630—680Kpa，抗拉强度的为100—150 Kpa，并且燃烧性能均达到A1级，具有很高的经济价值。本材料可用在防火材料、隔音材料上。
- [0108] 实施例1，一种隔音材料，按照以下重量比份：
- [0109] 硅酸三钙 2份；
- [0110] 氢氧化钙 4份；
- [0111] 铝硅酸盐 10份；
- [0112] 氧化铝 4份；
- [0113] 氧化铁 5份；
- [0114] 粘结剂 10份；
- [0115] 固化剂 5份；
- [0116] 陶土 5份；
- [0117] 且粘结剂为硅酸锂和硅酸钙混合时时，其重量比的组份为：
- [0118] 硅酸锂 6份；

- [0119] 硅酸钙 5份；
- [0120] 和固化剂组份为氧化锂、氧化镁时，其重量比的组份为：
- [0121] 氧化锂 3份；
- [0122] 氧化镁 2份。
- [0123] 铝硅酸盐、氧化铝、氧化铁混合体在1100°C下膨胀形成颗粒，其颗粒直径为0.8~6mm；颗粒和硅酸三钙、氢氧化钙、粘结剂、固化剂于200°C的温度下在模腔内通过加压至45Mpa并保持70分钟，密度为670kg/立方米。利用本实施例做成隔音板时，经过测试隔音效果为38.3dB。
- [0124] 实施例2，一种隔音材料，按照以下重量比份：
- [0125] 硅酸三钙 5份；
- [0126] 氢氧化钙 7份；
- [0127] 铝硅酸盐 20份；
- [0128] 氧化铝 7份；
- [0129] 氧化铁 10份；
- [0130] 粘结剂 23份；
- [0131] 固化剂 7.5份；
- [0132] 陶土 8份；
- [0133] 且粘结剂为硅酸锂和硅酸钠混合时，其重量比的组份为：
- [0134] 硅酸锂 8份；
- [0135] 硅酸钠 15份；
- [0136] 和固化剂组份为氧化锂、二氧化硅混合，其重量比的组份为：
- [0137] 氧化锂 5份；
- [0138] 二氧化硅 2.5份。
- [0139] 铝硅酸盐、氧化铝、氧化铁混合体在1200°C下膨胀形成颗粒，其颗粒直径为0.8~6mm；颗粒和硅酸三钙、氢氧化钙、粘结剂、固化剂于220°C的温度下在模腔内通过加压至50Mpa并保持80分钟，密度为750kg/立方米。利用本实施例做成隔音板时，经过测试隔音效果为38.6dB。
- [0140] 实施例3，一种隔音材料，按照以下重量比份：

- [0141] 硅酸三钙 8份;
- [0142] 氢氧化钙 10份;
- [0143] 铝硅酸盐 30份;
- [0144] 氧化铝 10份;
- [0145] 氧化铁 15份;
- [0146] 粘结剂 30份;
- [0147] 固化剂 10份;
- [0148] 陶土 10份
- [0149] 且粘结剂为硅酸钠和硅酸钙混合时, 其重量比的组份为:
- [0150] 硅酸锂 18份;
- [0151] 硅酸钙 12份;
- [0152] 和固化剂组份为氧化镁、二氧化硅混合, 其重量比的组份为:
- [0153] 氧化锂 5份;
- [0154] 二氧化硅 5份。
- [0155] 铝硅酸盐、氧化铝、氧化铁混合体在1300°C下膨胀形成颗粒, 其颗粒直径为0.8~6mm; 颗粒和硅酸三钙、氢氧化钙、粘结剂、固化剂于220°C的温度下在模腔内通过加压至50Mpa并保持80分钟, 密度为820kg/立方米。利用本实施例做成隔音板时, 经过测试隔音效果为38.8dB。
- [0156] 实施例4, 一种隔音材料, 按照以下重量比份:
- [0157] 硅酸三钙 9份;
- [0158] 氢氧化钙 9份;
- [0159] 铝硅酸盐 27份;
- [0160] 氧化铝 8份;
- [0161] 氧化铁 13份;
- [0162] 粘结剂 20份;
- [0163] 固化剂 7.5份;
- [0164] 陶土 8份;
- [0165] 且粘结剂为硅酸锂、硅酸钠、硅酸钙混合时, 其重量比的组份为:



- [0166] 硅酸锂 8份;
- [0167] 硅酸钠 7份;
- [0168] 硅酸钙 5份;
- [0169] 和固化剂组份为氧化锂、氧化镁、二氧化硅混合, 其重量比的组份为:
- [0170] 氧化锂 3份;
- [0171] 氧化镁 2.5份;
- [0172] 二氧化硅 2份。
- [0173] 铝硅酸盐、氧化铝、氧化铁混合体在1350°C下膨胀形成颗粒, 其颗粒直径为0.8~6mm; 颗粒和硅酸三钙、氢氧化钙、粘结剂、固化剂于240°C的温度下在模腔内通过加压至60Mpa并保持90分钟, 密度为880kg/立方米。利用本实施例做成隔音板时, 经过测试隔音效果为39.1dB。
- [0174] 实施例5, 一种隔音材料, 按照以下重量比份:
- [0175] 硅酸三钙 2份;
- [0176] 氢氧化钙 10份;
- [0177] 铝硅酸盐 4份;
- [0178] 氧化铝 10份;
- [0179] 氧化铁 5份;
- [0180] 粘结剂 21份;
- [0181] 固化剂 9份;
- [0182] 陶土 10份;
- [0183] 且粘结剂为硅酸锂、硅酸钠、硅酸钙混合时, 其重量比的组份为:
- [0184] 硅酸锂 10份;
- [0185] 硅酸钠 3份;
- [0186] 硅酸钙 8份;
- [0187] 和固化剂组份为氧化锂、氧化镁、二氧化硅混合, 其重量比的组份为:
- [0188] 氧化锂 4份;
- [0189] 氧化镁 2份;
- [0190] 二氧化硅 3份。

[0191] 铝硅酸盐、氧化铝、氧化铁混合体在1350°C下膨胀形成颗粒，其颗粒直径为0.8~6mm；颗粒和硅酸三钙、氢氧化钙、粘结剂、固化剂于240°C的温度下在模腔内通过加压至60Mpa并保持90分钟，密度为900kg/立方米。利用本实施例做成隔音板时，经过测试隔音效果为40.2dB。

[0192] 实施例6，一种隔音材料，按照以下重量比份：

[0193] 硅酸三钙 8份；

[0194] 氢氧化钙 4份；

[0195] 铝硅酸盐 30份；

[0196] 氧化铝 4份；

[0197] 氧化铁 15份；

[0198] 粘结剂 14份；

[0199] 固化剂 6份；

[0200] 陶土 5份；

[0201] 且粘结剂为硅酸锂、硅酸钠、硅酸钙混合时，其重量比的组份为：

[0202] 硅酸锂 1份；

[0203] 硅酸钠 10份；

[0204] 硅酸钙 3份；

[0205] 和固化剂组份为氧化锂、氧化镁、二氧化硅混合，其重量比的组份为：

[0206] 氧化锂 2份；

[0207] 氧化镁 3份；

[0208] 二氧化硅 1份。

[0209] 铝硅酸盐、氧化铝、氧化铁混合体在1350°C下膨胀形成颗粒，其颗粒直径为0.8~6mm；颗粒和硅酸三钙、氢氧化钙、粘结剂、固化剂于240°C的温度下在模腔内通过加压至60Mpa并保持90分钟，密度为890kg/立方米。利用本实施例做成隔音板时，经过测试隔音效果为40dB。

[0210] 实施例7，一种隔音材料，按照以下重量比份：

[0211] 硅酸三钙 6份；

[0212] 氢氧化钙 8份；

- [0213] 铝硅酸盐 22份；
- [0214] 氧化铝 8份；
- [0215] 氧化铁 14份；
- [0216] 粘结剂 21份；
- [0217] 固化剂 8份；
- [0218] 陶土 5份；
- [0219] 丁基橡胶 8份；
- [0220] 且粘结剂为硅酸锂、硅酸钠、硅酸钙混合时，其重量比的组份为：
- [0221] 硅酸锂 8份；
- [0222] 硅酸钠 8份；
- [0223] 硅酸钙 5份；
- [0224] 和固化剂组份为氧化锂、氧化镁、二氧化硅混合，其重量比的组份为：
- [0225] 氧化锂 3份；
- [0226] 氧化镁 2份；
- [0227] 二氧化硅 3份。
- [0228] 铝硅酸盐、氧化铝、氧化铁混合体在1350°C下膨胀形成颗粒，其颗粒直径为0.8~6mm；颗粒和硅酸三钙、氢氧化钙、粘结剂、固化剂、丁基橡胶于240°C的温度下在模腔内通过加压至60Mpa并保持90分钟，密度为840kg/立方米。利用本实施例做成隔音板时，经过测试隔音效果为40.4dB。
- [0229] 实施例8，一种隔音材料，按照以下重量比份：
- [0230] 硅酸三钙 7份；
- [0231] 氢氧化钙 6份；
- [0232] 铝硅酸盐 28份；
- [0233] 氧化铝 8份；
- [0234] 氧化铁 11份；
- [0235] 粘结剂 26份；
- [0236] 固化剂 7份；
- [0237] 陶土 7份；

- [0238] 丁基橡胶 10份；
- [0239] 且粘结剂为硅酸锂、硅酸钠、硅酸钙混合时，其重量比的组份为：
- [0240] 硅酸锂 8份；
- [0241] 硅酸钠 10份；
- [0242] 硅酸钙 8份；
- [0243] 和固化剂组份为氧化锂、氧化镁、二氧化硅混合，其重量比的组份为：
- [0244] 氧化锂 2份；
- [0245] 氧化镁 3份；
- [0246] 二氧化硅 2份。
- [0247] 铝硅酸盐、氧化铝、氧化铁混合体在1350°C下膨胀形成颗粒，其颗粒直径为0.8~6mm；颗粒和硅酸三钙、氢氧化钙、粘结剂、固化剂、丁基橡胶于240°C的温度下在模腔内通过加压至60Mpa并保持90分钟，密度为850kg/立方米。利用本实施例做成隔音板时，经过测试隔音效果为40.6dB。
- [0248] 实施例9，一种隔音材料，按照以下重量比份：
- [0249] 硅酸三钙 8份；
- [0250] 氢氧化钙 6份；
- [0251] 铝硅酸盐 27份；
- [0252] 氧化铝 7份；
- [0253] 氧化铁 13份；
- [0254] 粘结剂 26份；
- [0255] 固化剂 7份；
- [0256] 陶土 6份；
- [0257] 且粘结剂为硅酸锂、硅酸钠、硅酸钙混合时，其重量比的组份为：
- [0258] 硅酸锂 8份；
- [0259] 硅酸钠 10份；
- [0260] 硅酸钙 8份；
- [0261] 和固化剂组份为氧化锂、氧化镁、二氧化硅混合，其重量比的组份为：
- [0262] 氧化锂 2份；

- [0263] 氧化镁 3份;
- [0264] 二氧化硅 2份。
- [0265] 铝硅酸盐、氧化铝、氧化铁混合体在1250°C下膨胀形成颗粒，其颗粒直径为0.8~6mm；颗粒和硅酸三钙、氧化钙、水、粘结剂、固化剂于190°C的温度下在模腔内通过加压至60Mpa并保持90分钟，密度为880kg/立方米。利用本实施例做成隔音板时，经过测试隔音效果为39.3dB。
- [0266] 实施例10，一种隔音材料，按照以下重量比份，
- [0267] 硅酸三钙 8份；
- [0268] 氧化钙 2份；
- [0269] 水 7份；
- [0270] 铝硅酸盐 27份；
- [0271] 氧化铝 7份；
- [0272] 氧化铁 13份；
- [0273] 粘结剂 26份；
- [0274] 固化剂 7份；
- [0275] 且粘结剂为硅酸锂、硅酸钠、硅酸钙混合时，其重量比的组份为：
- [0276] 硅酸锂 8份；
- [0277] 硅酸钠 10份；
- [0278] 硅酸钙 8份；
- [0279] 和固化剂组份为氧化锂、氧化镁、二氧化硅混合，其重量比的组份为：
- [0280] 氧化锂 2份；
- [0281] 氧化镁 3份；
- [0282] 二氧化硅 2份。
- [0283] 铝硅酸盐、氧化铝、氧化铁混合体在1350°C下膨胀形成颗粒，其颗粒直径为0.8~6mm；颗粒和硅酸三钙、氧化钙、水、粘结剂、固化剂于210°C的温度下在模腔内通过加压至60Mpa并保持90分钟，密度为853kg/立方米。利用本实施例做成隔音板时，经过测试隔音效果为39.4dB。
- [0284] 实施例11，按照一下重量比份，

[0285] 硅酸三钙 8份;

[0286] 氢氧化钙 2份;

[0287] 铝硅酸盐 27份;

[0288] 氧化铝 7份;

[0289] 氧化铁 13份;

[0290] 粘结剂 26份;

[0291] 固化剂 7份;

[0292] 陶土 6份;

[0293] 石膏 8份;

[0294] 且粘结剂为硅酸锂、硅酸钠、硅酸钙混合时,其重量比的组份为:

[0295] 硅酸锂 8份;

[0296] 硅酸钠 10份;

[0297] 硅酸钙 8份;

[0298] 和固化剂组份为氧化锂、氧化镁、二氧化硅混合,其重量比的组份为:

[0299] 氧化锂 2份;

[0300] 氧化镁 3份;

[0301] 二氧化硅 2份。

[0302] 铝硅酸盐、氧化铝、氧化铁混合体在1350°C下膨胀形成颗粒,其颗粒直径为0.8~6mm;颗粒和硅酸三钙、石膏、氢氧化钙、粘结剂、固化剂于210°C的温度下在模腔内通过加压至60Mpa并保持90分钟,密度为920kg/立方米。利用本实施例做成隔音板时,经过测试隔音效果为39.8dB。

[0303] 实施例12,一种隔音材料,按照以下重量比份,

[0304] 硅酸三钙 8份;

[0305] 氢氧化钙 2份;

[0306] 铝硅酸盐 27份;

[0307] 氧化铝 7份;

[0308] 氧化铁 13份;

[0309] 粘结剂 26份;

- [0310] 固化剂 7份；
- [0311] 陶土 6份；
- [0312] 石膏 12份；
- [0313] 且粘结剂为硅酸锂、硅酸钠、硅酸钙混合时，其重量比的组份为：
- [0314] 硅酸锂 8份；
- [0315] 硅酸钠 10份；
- [0316] 硅酸钙 8份；
- [0317] 和固化剂组份为氧化锂、氧化镁、二氧化硅混合，其重量比的组份为：
- [0318] 氧化锂 2份；
- [0319] 氧化镁 3份；
- [0320] 二氧化硅 2份。
- [0321] 铝硅酸盐、氧化铝、氧化铁混合体在1350°C下膨胀形成颗粒，其颗粒直径为0.8~6mm；颗粒和硅酸三钙、石膏、氢氧化钙、粘结剂、固化剂于210°C的温度下在模腔内通过加压至60Mpa并保持90分钟，密度为920kg/立方米。利用本实施例做成隔音板时，经过测试隔音效果为41dB。
- [0322] 有上述的实施例可以看出：实施例1至实施例6添加了陶土后，材料的密度有所增加，但是隔音效果会明显增加。从实施例7至实施例8可以看出，材料在增加了丁基橡胶后，材料的密度小，隔音效果也增加。从实施例9至实施例10可以看出，如果将原有的强氧化钙换成氧化钙和水后，加热的温度可以不需要那么高，从而可以节约生产成本。从实施例11至实施例12可以看出，将石膏作为填充剂，随着石膏的份数的增加，材料的密度也相应的提高，隔音效果也相应的增加。
- [0323] 一种隔音板Q，如图1至图2，包括板体10，且板体10由上述的隔音材料构成。隔音板Q的形状根据需要可以做成各种形状的板材。经过实验，隔音板Q的燃烧性能均达到A1级，导热系数为0.035~0.0664W/(m.k) (25°C)，抗压强度为630—680Kpa，抗拉强度的为100—150 Kpa，平均隔音量达到35—42dB,还有密度可达到650—950kg/立方米。根据隔音板Q性能，可以将隔音板Q用在各种隔音领域，特别是高铁、火车上的上的隔音板。

- [0324] 板体10外侧设有保护层20。保护层20的厚度为板体10厚度的1/5—1/80。板体10的厚度为12—35mm。优选的，板体10两侧均设有保护层20。所述保护层为金属层。一般采用铝合金、不锈钢等作为金属层，其中金属层应该具有耐腐蚀、抗氧化、质量轻等优点。
- [0325] 更优选的，保护层为也可以为金属层、木质层、塑胶层或皮革层中一种或两种构成。即板体10可以直接利用金属层、木质层、塑胶层或皮革层作为单层的保护层20。保护层20也可以是两层结构，如板体10一侧或两侧先与金属层固定，然后再将木质层、塑胶层或皮革层贴合在金属层外侧；板体10一侧或两侧先与木质层固定，然后再将塑胶层或皮革层贴合在木质层外侧；等等。保护层20也可以是多层结构，如板体10先与金属层贴合，然后在金属层外侧贴合塑胶层、皮革层；板体10先与塑料层贴合，然后在塑料层外侧贴合木质层、皮革层；等等。其中，木质层可以为厚木皮、仿木皮等；塑料层可以为PVC、PE胶等；皮革层为牛皮、仿皮、装饰皮面等。
- [0326] 优选的，金属层根据需要固定在板体10一侧或两侧，通过粘合剂固定，再施加一定的压力，以使金属层固定在板体的两侧。
- [0327] 于其他实施例中，为了更高的隔音效果，可将多片隔音板通过粘合层固定，形成组合式的隔音板。其中，粘合层可以是泡沫层、海绵层、布料层等，也可以为其它的密度低于隔音板的材质。
- [0328] 于其他实施例中，如图3至图5，隔音板Q边沿设有若干个凹陷部11及若干个凸起部12。其中，凸起部12与凹陷部11形状相同，且间隔布置。还有，同一块隔音板Q相对两端的凹陷部11凹陷方向相反，凸起部12的凸起方向相反，且相邻两块隔音板Q的凸起部12和凹陷部11相匹配时，其厚度与隔音板Q的厚度相等。两块相邻的隔音板Q（分别为A隔音板Q与B隔音板Q）在安装时，其中A隔音板Q的凸起部12与B隔音板Q的凹陷部11相互配合，B隔音板Q的凸起部12与A隔音板Q的凹陷部11相互配合。在凸起部12与凹陷部11配合后的厚度与隔音板Q的厚度相等，避免两片隔音板Q的联接处在安装时形成凹凸结构。同时，两片隔音板Q联接处的凹陷部11和凸起部12相互密封固定，以使隔音效果更佳。
- [0329] 于其他实施例中，如果是两个隔音板Q组合的话，隔音板Q内侧相对面上设有



若干个吸音槽，其中，吸音槽可以横向或者竖向布置。吸音槽可以为矩形槽、U型槽、V型槽、W型槽或燕尾槽等。优选的，隔音板Q两侧均设有吸音槽。

[0330] 一种隔音防火墙结构，如图6至图9，包括墙体30，上述的隔音板Q；其中，若干个隔音板Q相互拼接且固定联接于墙体30内壁，以形成隔音防火墙结构。其中，当墙体30的内壁为直面时，隔音结构为若干片直面的隔音板Q相互拼接而成；当墙体30的内壁为曲面时，隔音结构为若干片弧形的隔音板Q相互拼接而成。

[0331] 特别的，本申请隔音防火墙结构非常适用在高铁、火车等上，墙体30就是车厢的内壁。高铁、火车等在运行过程中，会产生很大的噪声，经过实验，本申请隔音防火墙结构能有效的降低噪音的功能，在车内能将噪声控制在40dB以内。

[0332] 优选的，墙体30内侧还设有装饰层40。隔音板Q设于墙体30内壁与装饰层40之间，以形成夹层结构。装饰层40的材质为防火材料及其它材料合成，以使不仅有装饰的作用，而且具有自洁、防火、隔音的作用。

[0333] 优选的，隔音板Q通过紧固件50与墙体30内壁固定联接，且隔音板Q与墙体30内壁接触处设有粘结层60用于将隔音板Q粘合在墙体30内；其中，紧固件50为紧固螺栓、紧固螺钉等。

[0334] 固定方法：先在墙体30内壁涂抹上粘合剂或在隔音板Q一侧涂抹粘合剂，然后利用粘合剂的黏贴力将隔音板Q预固定在墙体30内壁，其中，粘合剂固化后形成粘结层60；接着利用紧固螺栓将预固定的隔音板Q锁紧在墙体30内壁，防止脱落。

[0335] 一种隔音隔断结构，包括固定板51，及固定与固定板51的一侧或两侧的隔音板Q。隔断结构用于将车厢隔断成若干个空间。其中，固定板51固定与车厢上，并将隔音板固定于其上，一般利用沉头螺丝进行固定。固定板51起到所谓的“龙骨”的作用。

[0336] 还有，上的隔音板Q可以作为车厢或其它地方的上的门板，起到隔音门的作用。

[0337] 于其他实施例中，图10所示，隔音板Q与车厢的底部和顶部也需要相应的固定，具体的是通过设有的连接件52固定。连接件52为角形件，一端与车厢固定且

另一端与隔音板Q固定。为了连接件52对隔音板Q联接得更加牢固，连接件52相对于隔音板Q的一侧设有凸起521。在固定的时候通过沉头螺丝将连接件52和隔音板Q收紧，以使凸起521陷进隔音板里。

[0338] 综上所述，本申请将铝硅酸盐、氧化铝、氧化铁混合体在高温下形成颗粒，所述颗粒与粘结剂、陶土、固化剂的混合后，通过一定温度在特定的模具内压制以形成一种同时具有良好的隔音、防火性能的材料。其中，粘结剂的组份为硅酸锂、硅酸钠、硅酸钙中的至少二种；固化剂组份为氧化锂、氧化镁、二氧化硅中的至少一种。利用上述材料做成隔音板，具有质量轻，隔音量达到35—42dB。此隔音板特别是用在高铁、火车的车厢的隔断或隔断墙上，经过检测，具有隔音效果好，耐冲击，绿色环保，不含对人体有害气体及重金属。本申请的隔音材料及其制品，具有隔音效果好，密度低，抗压和抗拉伸强度高，防火性强，同时还具有环保、低碳、节能和可再生的特点。

[0339] 以上所述仅以实施例来进一步说明本申请的技术内容，以便于读者更容易理解，但不代表本申请的实施方式仅限于此，任何依本申请所做的技术延伸或再创造，均受本申请的保护。

发明概述

技术问题

问题的解决方案

发明的有益效果

## 权利要求书

- [权利要求 1] 一种隔音材料，其特征在于，该材料包括以下重量比的组份：  
 硅酸三钙 2—8份；  
 氢氧化钙 4—10份；  
 铝硅酸盐 10—30份；  
 氧化铝 4—10份；  
 氧化铁 5—15份；  
 粘结剂 10—30份；  
 固化剂 5—10份；  
 其中，所述粘结剂为硅酸锂、硅酸钠、硅酸钙中的至少二种；固化剂为氧化锂、氧化镁、二氧化硅中的至少一种；  
 铝硅酸盐、氧化铝、氧化铁混合体在1000°C~1350°C下膨胀形成颗粒；所述颗粒与硅酸三钙、氢氧化钙、粘结剂、固化剂混合后倒入成型模加热加压，以形成所述材料。
- [权利要求 2] 根据权利要求1所述的一种隔音材料，其特征在于，还包括陶土，其重量比的组份为5—10份。
- [权利要求 3] 根据权利要求1所述的一种隔音材料，其特征在于，所述粘结剂为硅酸锂和硅酸钠混合时，其重量比的组份为：  
 硅酸锂 6—15份；  
 硅酸钠 5—15份；  
 所述粘结剂为硅酸锂和硅酸钙混合时，其重量比的组份为：  
 硅酸锂 5—10份；  
 硅酸钙 7—20份；  
 所述粘结剂为硅酸钠和硅酸钙混合时，其重量比的组份为：  
 硅酸钠 7—18份；  
 硅酸钙 6—12份；  
 所述粘结剂为硅酸锂、硅酸钠、硅酸钙混合时，其重量比的组份为  
 硅酸锂 1—10份；

硅酸钠 3—10份；

硅酸钙 3—8份。

[权利要求 4] 根据权利要求1所述的一种隔音材料，其特征在于，所述固化剂组份为氧化锂、氧化镁时，其重量比的组份为：

氧化锂 3—6份；

氧化镁 2—4份；

或当固化剂组份为氧化锂、二氧化硅混合时，其重量比的组份为：

氧化锂 4—7份；

二氧化硅 2—3份；

或当固化剂组份为氧化镁、二氧化硅混合时，其重量比的组份为：

氧化锂 3—5份；

二氧化硅 3—5份；

或当固化剂组份为氧化锂、氧化镁、二氧化硅混合时，其重量比的组份为：

氧化锂 2—4份；

氧化镁 2—3份；

二氧化硅 1—3份。

[权利要求 5] 根据权利要求1所述的一种防火材料，其特征在于，所述颗粒的直径为0.5~12mm；所述材料由所述的颗粒和硅酸三钙、氢氧化钙、粘结剂、固化剂于180°C~245°C的温度下在模腔内通过加压至35~60Mpa，并保持50~90分钟加工而成。

[权利要求 6] 一种隔音板，包括板体，其特征在于，所述的板体由权利要求1、2、3、4或5所述的隔音材料构成。

[权利要求 7] 根据权利要求6所述的一种隔音板，其特征在于，所述板体一侧或两侧设有保护层；所述板体的厚度为12—35mm；所述保护层为金属层、木质层、塑胶层或皮革层中一种或多种构成。

[权利要求 8] 一种机车车厢隔音隔断结构，其特征在于，包括墙体，权利要求6所述的隔音板；其中，若干个隔音板相互拼接且固定联接于墙体，以形

成防火隔音结构。

[权利要求 9] 根据权利要求8所述的一种机车车厢隔音隔断结构，其特征在于，所述的墙体内侧还设有装饰层；所述隔音板设于墙体内壁与装饰层之间，以形成夹层结构；所述的隔音板通过设有的紧固件与墙体内壁固定连接，且隔音板与墙体内壁接触处设有粘结层。

[权利要求 10] 根据权利要求8所述的一种机车车厢隔音隔断结构，其特征在于，所述车厢设有固定板，所述隔音板固定于固定板的一侧或两侧。

## 摘要

本申请公开了一种隔音材料及隔音板和机车车厢的隔断结构。一种隔音材料，该材料包括以下重量比的组份：硅酸三钙2—8份；氢氧化钙4—10份；铝硅酸盐10—30份；氧化铝4—10份；氧化铁5—15份；粘结剂10—30份；固化剂5—10份；其中，粘结剂为硅酸锂、硅酸钠、硅酸钙中的至少二种；固化剂为氧化锂、氧化镁、二氧化硅中的至少一种；铝硅酸盐、氧化铝、氧化铁混合体在1000°C~1350°C下膨胀形成颗粒。利用上述材料做成隔音板，具有质量轻，隔音量达到35—42dB。此隔音板特别是用在高铁、火车的车厢的隔断或隔断墙上，经过检测，具有隔音效果好，耐冲击，绿色环保，不含对人体有害气体及重金属。

说明书附图

---

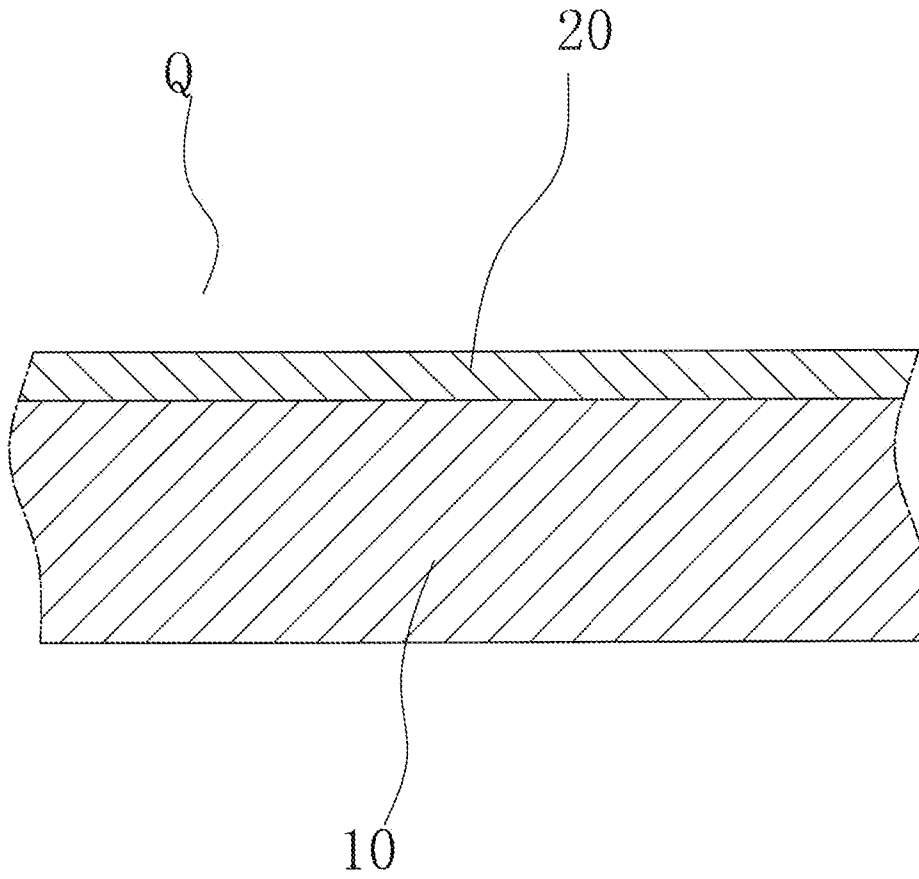


图1

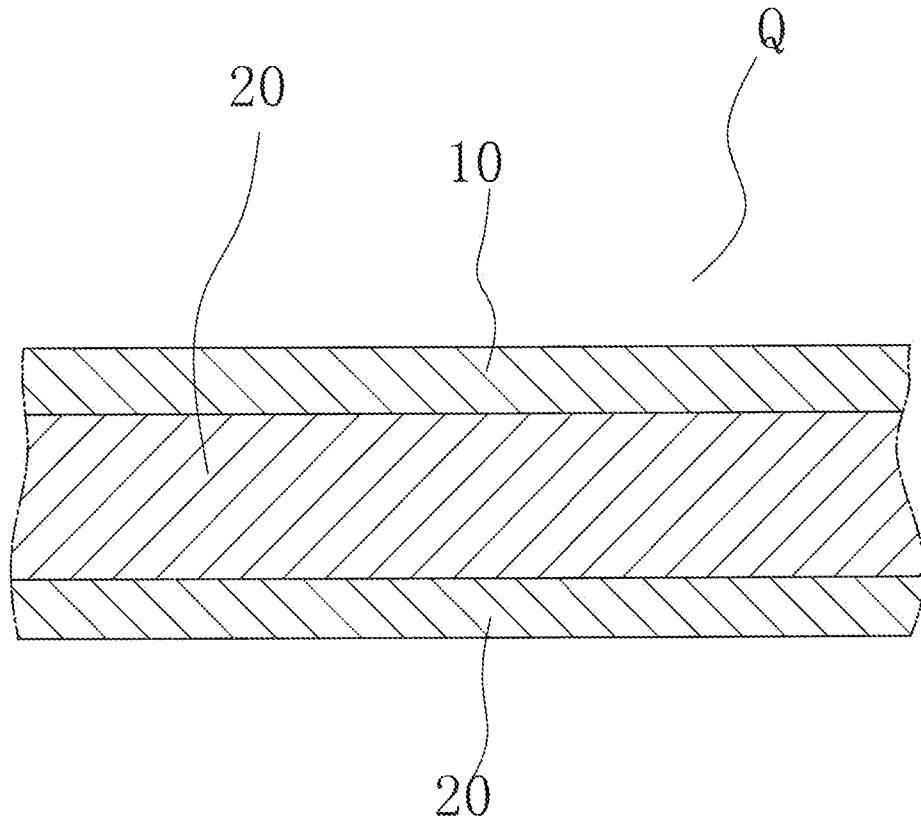


图2



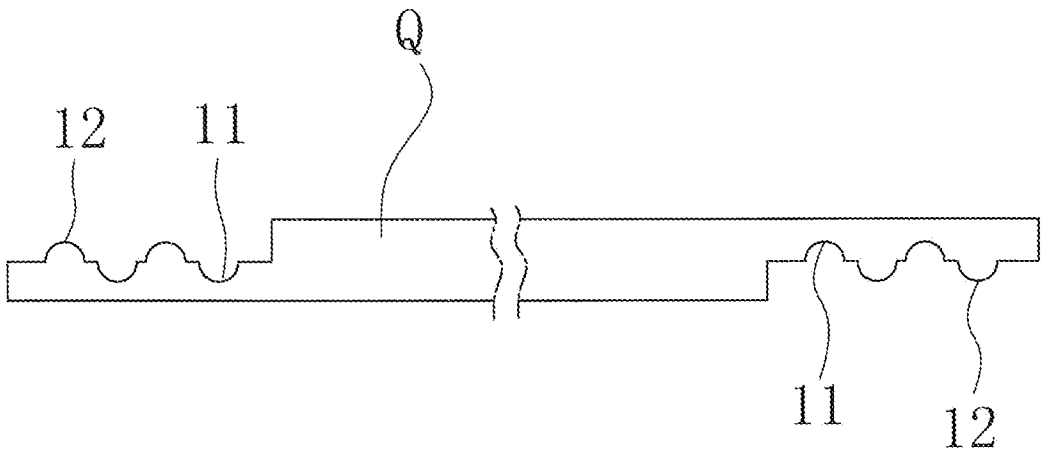


图3

说明书附图

---

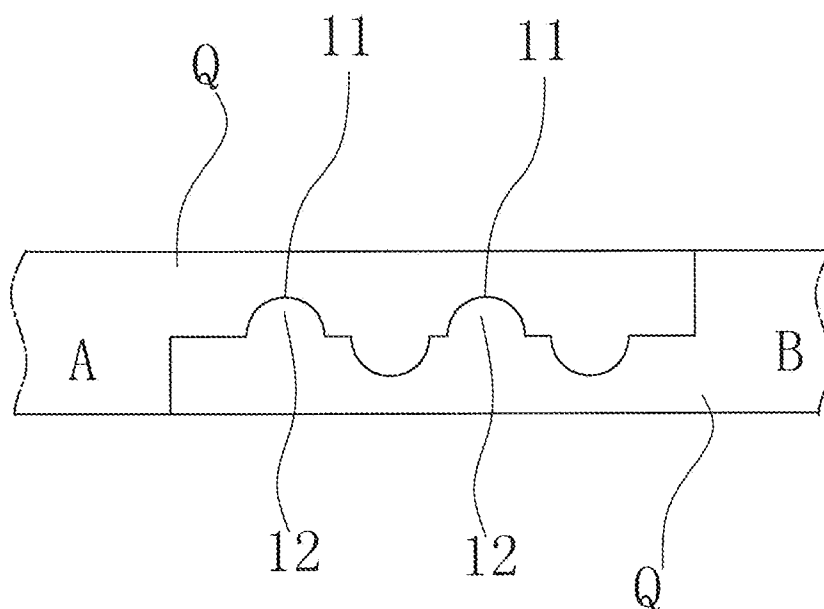


图4

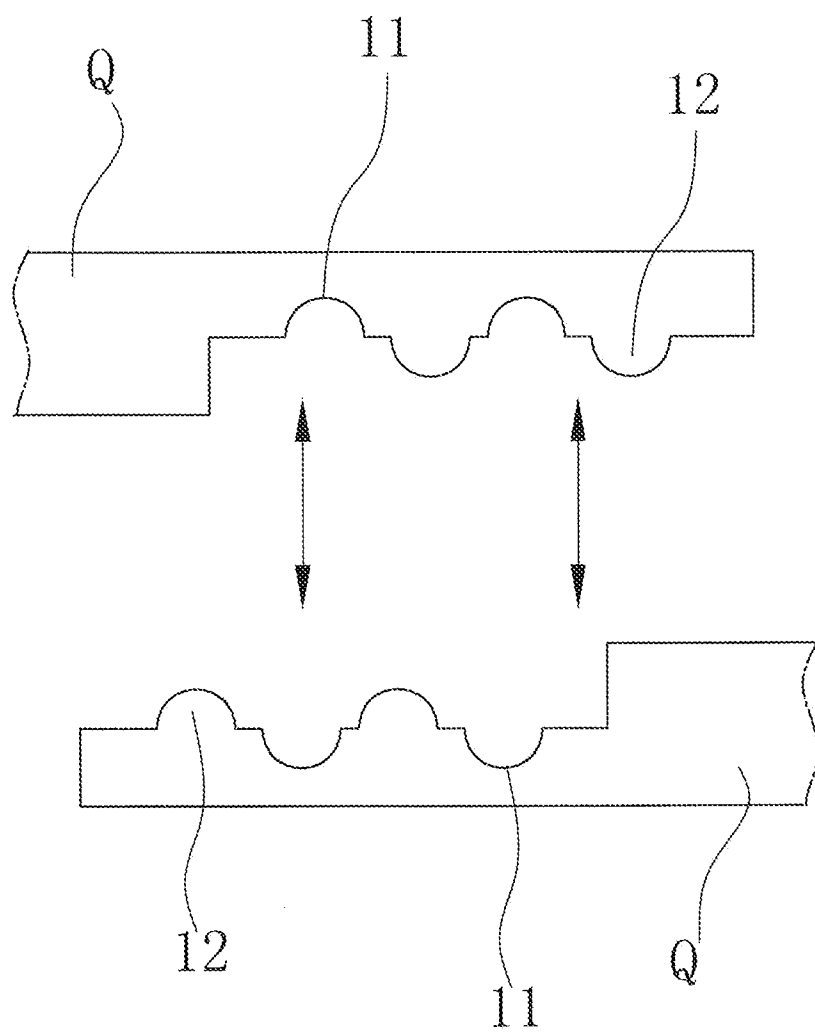


图5

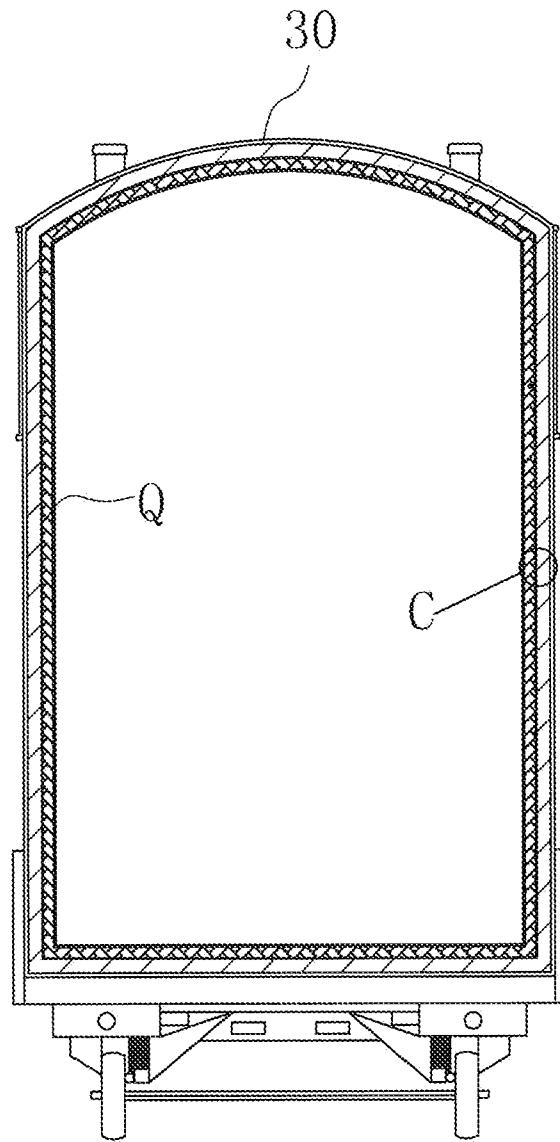


图6

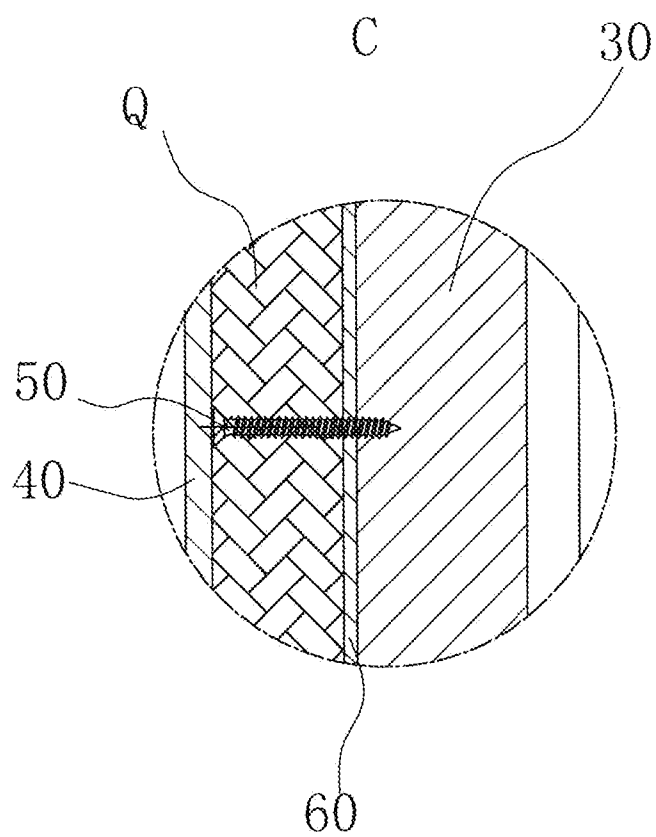


图7

说明书附图

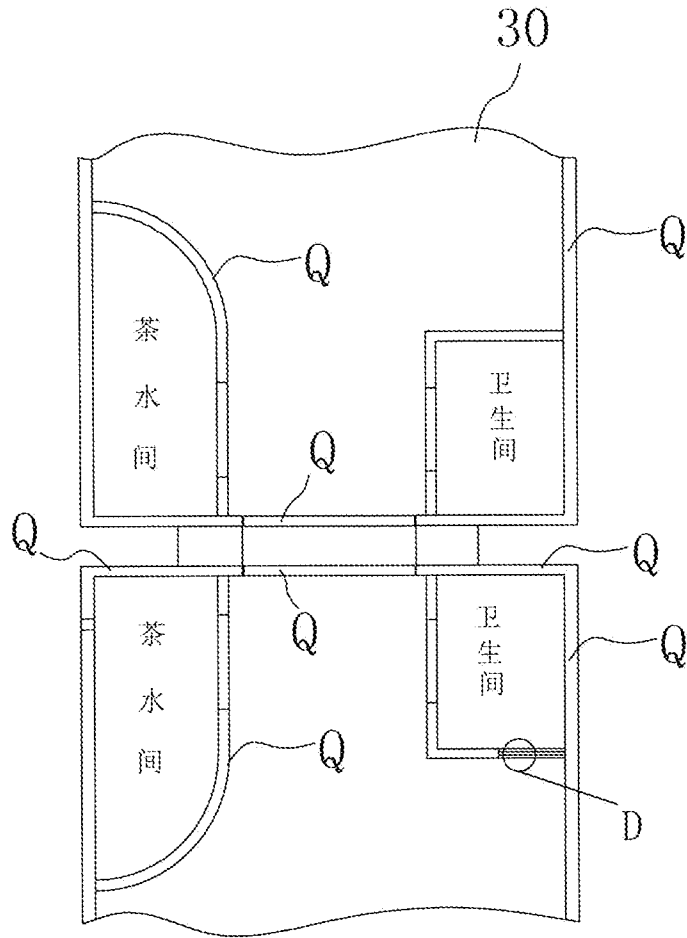


图8

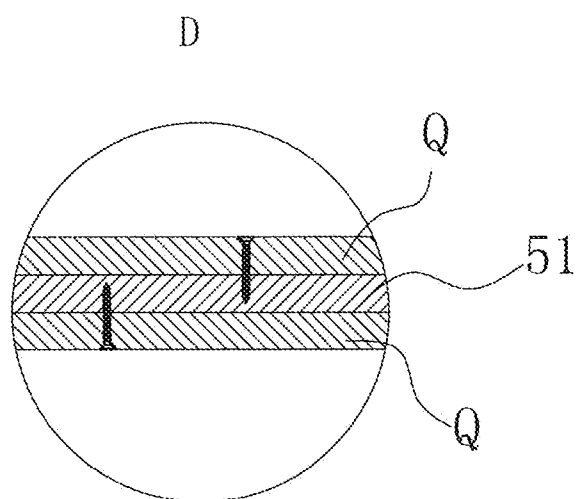


图9

说明书附图

---

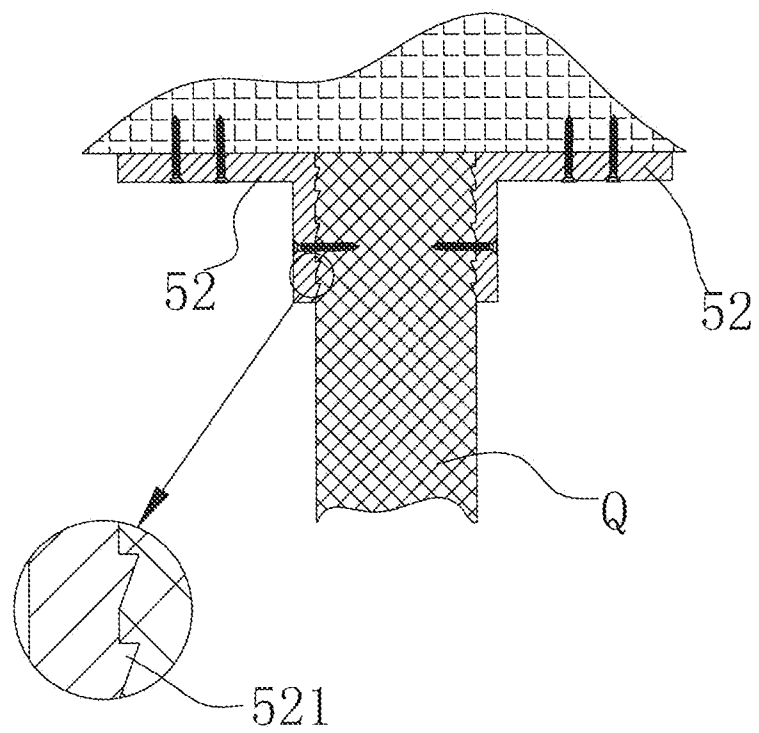


图10