

DOCUMENT MADE AVAILABLE UNDER THE PATENT COOPERATION TREATY (PCT)

International application number:	PCT/CN2018/096339
International filing date:	19 July 2018 (19.07.2018)
Document type:	Certified copy of priority document
Document details:	Country/Office: CN
	Number: 201710764531.1
	Filing date: 30 August 2017 (30.08.2017)
Date of receipt at the International Bureau:	05 September 2018 (05.09.2018)

Remark: Priority document submitted or transmitted to the International Bureau in compliance with Rule 17.1(a),(b) or (b-bis)



证 明

本证明之附件是向本局提交的下列专利申请文件副本。

申 请 号： 201710764531.1

申 请 类 型： 发明专利

发 明 创 造 名 称： 一种登杆器

申 请 日： 2017.08.30

申 请 人： 广东电网有限责任公司江门供电局

发明人或设计人： 梁恩诚、罗益荣、邝朝炼、胡小伦、陈振中、黄成发、杨玺、陈小慧

局长
申长雨

2018年09月03日

权 利 要 求 书

1. 一种登杆器，其特征在于，包括座架和脚架，座架和脚架配合使用，座架和脚架架体相同，架体包括防滑带（1）三角架、固定架（2）、支撑架（3）、防滑垫（4）。
2. 防滑带（1），固定架（2）、支撑架（3）分别设置三角架的一角，防滑带（1）设置在固定架（2）的两端，防滑垫（4）设置在支撑架（3）表面；
所述的座架包括坐杆（11）和座垫（12），坐杆（11）和座垫（12）连接，坐杆（11）连接固定在三角架上；
所述的脚架包括第一横杆（9）和第二横杆（10），第一横杆（9）和第二横杆（10）垂直于三角架所在的面，对称设置在三角架两端。
3. 根据权利要求 1 所述的一种登杆器，其特征在于，所述的三角架包括横梁（6）、斜梁（7）、支柱（8），所述的横梁（6）两端与支柱（8）、斜梁（7）连接，支柱（8）和横梁（6）垂直连接，横梁（6）、斜梁（7）、支柱（8）组成三角形架，固定架（2）设置在横梁（6）和支柱（8）连接处，支撑架（3）设置在斜梁（7）和支柱（8）连接处。
4. 根据权利要求 1 所述的一种登杆器，其特征在于，所述的固定架（2）上还设有若干个限位孔（5）。
5. 根据权利要求 1 所述的一种登杆器，其特征在于，所述的座架和脚架间通过绳子连接。
6. 根据权利要求 1 所述的一种登杆器，其特征在于，所述的防滑带（1）为皮带。
7. 根据权利要求 1 所述的一种登杆器，其特征在于，所述的架体为空心结构。
8. 根据权利要求 4 所述的一种登杆器，其特征在于，所述的架体为不锈钢。
9. 根据权利要求 1-7 任一项所述的一种登杆器，其特征在于，所述的第一横杆（9）和第二横杆（10）之间距离为 30-40cm。





说明书

一种登杆器

技术领域

[0001] 本发明涉及电路维修设备领域，更具体地，涉及一种登杆器。

背景技术

[0002] 目前市面上使用的登杆器，主要都是脚踏式登杆器，由于结构设计过于简单，而存在平衡性能差，操作者脚部容易疲劳，长时间踩在踏板上很不舒服，甚至疼痛，还会发生脚从踏板中滑脱现象，造成工伤事故等问题。

发明内容

[0003] 本发明为克服上述现有技术所述的至少一种缺陷，提供一种登杆器，设有座架和脚架，为长时间作业提供了休息的方式，攀爬方便简单，安全平衡性好。

[0004] 为解决上述技术问题，本发明采用的技术方案是：一种登杆器，包括座架和脚架，座架和脚架配合使用，座架和脚架架体相同，架体包括防滑带、三角架、固定架、支撑架、防滑垫，所述的三角架包括横梁、斜梁、支柱，横梁两端与支柱、斜梁连接，支柱和横梁垂直连接，横梁、斜梁、支柱组成三角架；固定架设置在横梁和支柱连接处，支撑架设置在斜梁和支柱连接处，固定架上设有若干个限位孔，防滑带设置在固定架的两端，防滑垫设置在支撑架表面；使用三角架使整体结构更加稳定，负载能力高；防滑带设置在固定架的两端形成封闭环套紧在电线杆上，支撑架顶紧灯柱，通过防滑带、防滑垫与电线杆之间的摩擦力，使登杆器能够在电线杆上卡紧不掉下来。

[0005] 进一步的，固定架与防滑带使用螺纹或者插销穿过限位孔连接固定。

[0006] 进一步的，座架包括坐杆和座垫，坐杆和座垫连接，坐杆连接固定在横梁上；使用者可以坐在座架上的座垫，为工作者提供了休息的平台，避免了长时间作业导致疲劳。

[0007] 进一步的，脚架包括第一横杆和第二横杆，第二横杆设置在横梁和斜梁连接处，第一横杆设置在横梁上，使用者的脚可以卡在第一横杆和第二横杆之间，为使用者提供了站立的位置和可以用脚将脚架提起，实现爬升功能，且为使用者提供了站立空间方便工作。

进一步的，所述的座架和脚架间通过绳子连接，脚架意外脱落时能够通过绳子和座架连接在一起，避免脚架掉落。

[0008] 进一步的，所述的防滑带为皮带，使用皮带摩擦力更好且更加耐用，经济效益好。

[0009] 进一步的，所述的架体为空心不锈钢结构，使用空心结构能够使登杆器整体更加轻便，减轻使用者劳动强度，且能节省材料，更加经济性，采用不锈钢能使整体结构更加牢固



说明书

耐用，不会因为长期户外工作导致生锈减低使用寿命。

[0010] 进一步的，所述的第一横杆和第二横杆之间距离为 30-40cm，30-40cm 是根据人体脚的大小来设置的，能够适用于大部分正常成年人的脚掌尺寸，能够使脚卡在第一横杆和第二横杆之间。

[0011] 与现有技术相比，有益效果是：整体结构比较轻便，使用省力，且使用防滑垫和防滑带的设计防滑效果好，整体安全系数高。采用三角架的结构，整体平衡性好，设有座垫减轻长时间作业疲劳，脚架设有横杆能够使脚卡紧不容易脱落，且脚架和座架间通过绳子连接起来，有效防止了脚架意外脱落从高空掉落的风险。

附图说明

[0012] 图 1 是本发明架体仰视图；

图 2 是本发明架体俯视图；

图 3 是本发明座架主视图；

图 4 是本发明脚架仰视图；

图 5 是本发明脚架主视图。

具体实施方式

[0013] 附图仅用于示例性说明，不能理解为对本专利的限制；为了更好说明本实施例，附图某些部件会有省略、放大或缩小，并不代表实际产品的尺寸；对于本领域技术人员来说，附图中某些公知结构及其说明可能省略是可以理解的。附图中描述位置关系仅用于示例性说明，不能理解为对本专利的限制。

[0014] 如图 1、2、3、4、5 所示，一种登杆器，包括座架和脚架，座架和脚架配合使用，座架和脚架架体相同，架体包括防滑带 1、三角架、固定架 2、支撑架 3、防滑垫 4，所述的三角架包括横梁 6、斜梁 7、支柱 8，横梁 6 两端与支柱 8、斜梁 7 连接，支柱 8 和横梁 6 垂直连接，横梁 6、斜梁 7、支柱 8 组成三角架；固定架 2 设置在横梁 6 和支柱 8 连接处，支撑架 3 设置在斜梁 7 和支柱 8 连接处，固定架 2 上设有若干个限位孔 5，防滑带 1 设置在固定架 2 的两端，防滑垫 4 设置在支撑架 3 表面；使用三角架使整体结构更加稳定，负载能力高；防滑带 1 设置在固定架 2 的两端形成封闭环套紧在电线杆上，支撑架 3 顶紧灯柱，通过防滑带 1、防滑垫 4 与电线杆之间的摩擦力，使登杆器能够在电线杆上卡紧不掉下来。

[0015] 座架包括坐杆 11 和座垫 12，坐杆 11 和座垫 12 连接，坐杆 11 连接固定在横梁 6 上；使用者可以坐在座架上的座垫 12，为工作者提供了休息的平台，避免了长时间作业导致疲劳。



说明书

[0016] 脚架包括第一横杆 9 和第二横杆 10，第二横杆 10 设置在横梁 6 和斜梁 7 连接处，第一横杆 9 设置在横梁 6 上，使用者的脚可以卡在第一横杆 9 和第二横杆 10 之间，为用户提供站立的位置和可以用脚将脚架提起，实现爬升功能，且为用户提供站立空间方便工作。

进一步的，所述的座架和脚架间通过绳子连接，脚架意外脱落时能够通过绳子和座架连接在一起，避免脚架掉落。

[0017] 进一步的，所述的防滑带 1 为皮带，使用皮带摩擦力更好且更加耐用，经济效益好。

[0018] 进一步的，所述的架体为空心不锈钢结构，使用空心结构能够使登杆器整体更加轻便，减轻使用者劳动强度，且能节省材料，更加经济性，采用不锈钢能使整体结构更加牢固耐用，不会因为长期户外工作导致生锈减低使用寿命。

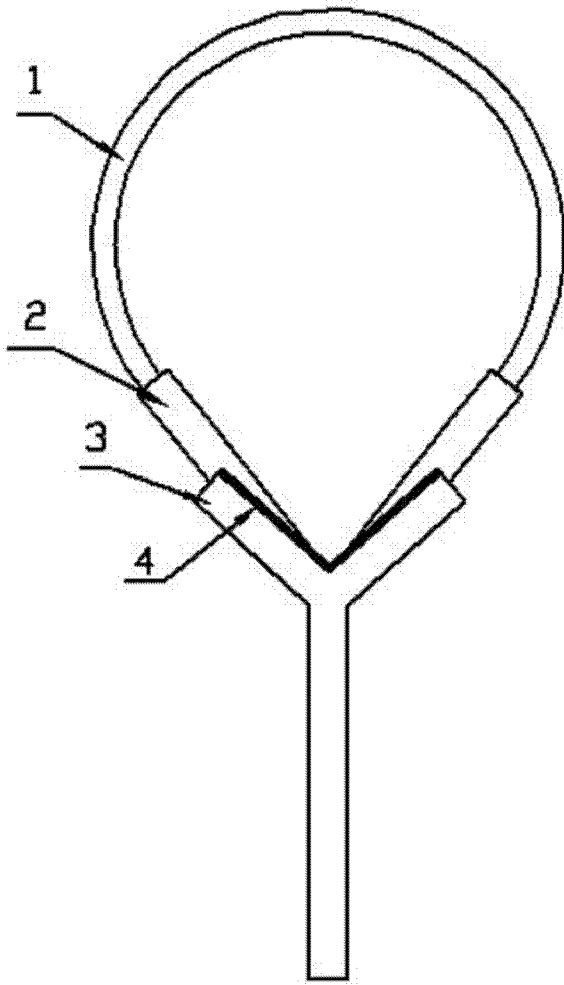
[0019] 进一步的，所述的第一横杆 9 和第二横杆 10 之间距离为 30-40cm，30-40cm 是根据人体脚的大小来设置的，能够适用于大部分正常成年人的脚掌尺寸，能够使脚卡在第一横杆 9 和第二横杆 10 之间。

[0020] 使用时，将防滑带 1 套在电线杆上，用螺钉固定防滑带 1，脚后跟放在第二横杆 10 上，前脚被放在第一横杆 9 下，向上爬升时，座架保持不动，将脚架向上提；脚架不动，座架向上提，实现爬升。

[0021] 显然，本发明的上述实施例仅仅是为清楚地说明本发明所作的举例，而并非是对本发明的实施方式的限定。对于所属领域的普通技术人员来说，在上述说明的基础上还可以做出其它不同形式的变化或变动。这里无需也无法对所有的实施方式予以穷举。凡在本发明的精神和原则之内所作的任何修改、等同替换和改进等，均应包含在本发明权利要求的保护范围之内。

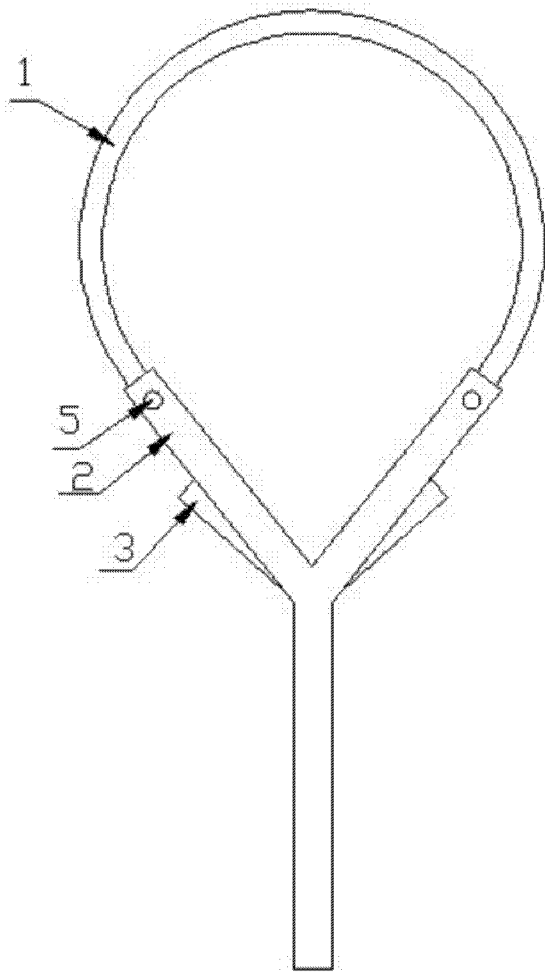


说明书附图



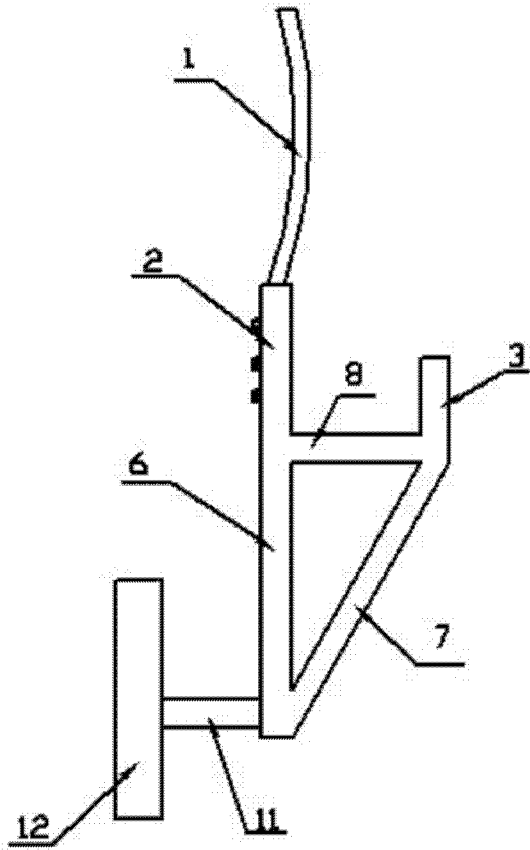
【图号】 图 1

说明书附图

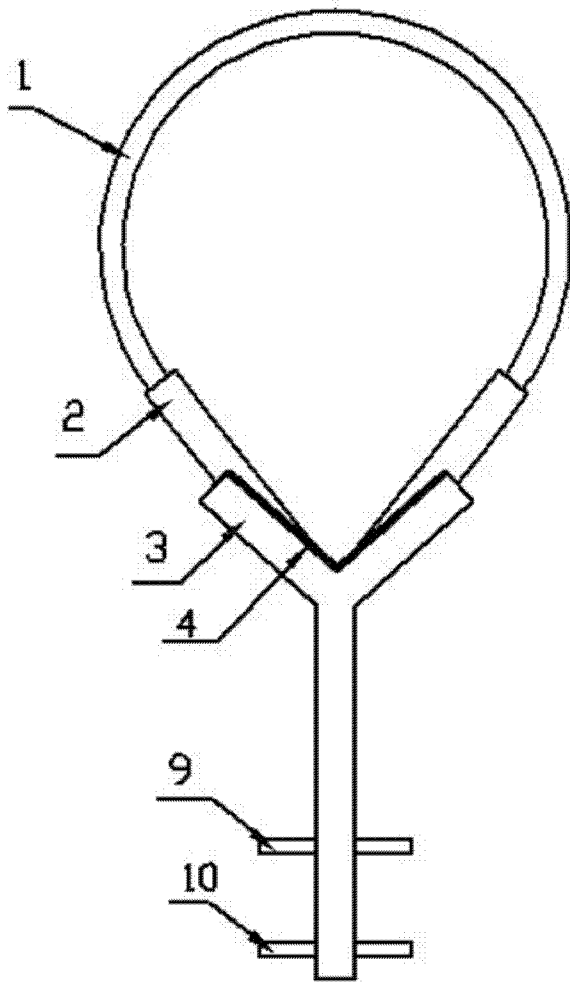


【图号】 图 2

说明书附图

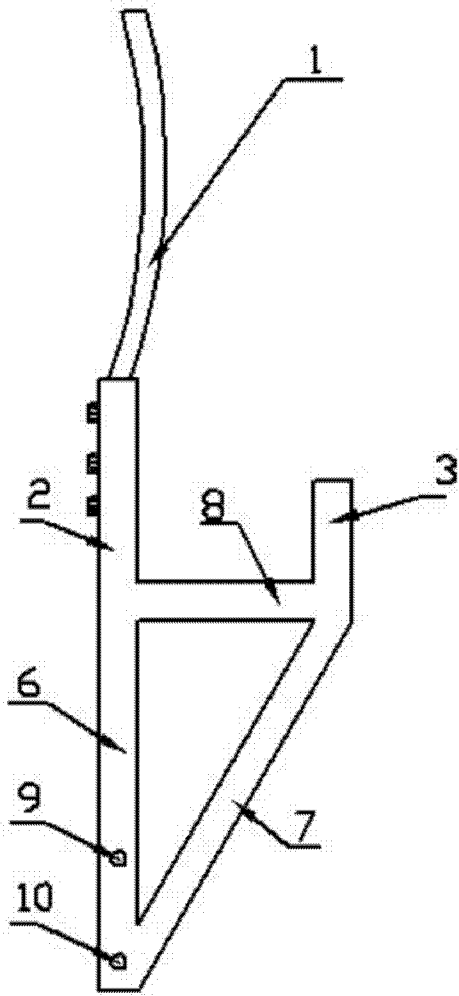


【图号】 图3



【图号】 图 4

说明书附图



【图号】 图5