

(12) 按照专利合作条约所公布的国际申请

(19) 世界知识产权组织
国际局

(43) 国际公布日
2019年3月7日 (07.03.2019)



(10) 国际公布号
WO 2019/041743 A1

(51) 国际专利分类号:
F04D 29/42 (2006.01) *F04D 29/66* (2006.01)

雷威 (LEI, Wei); 中国广东省中山市西区沙朗第三工业区, Guangdong 528400 (CN)。

(21) 国际申请号: PCT/CN2018/074391

(74) 代理人: 中山市汉通知识产权代理事务所 (普通合伙) (ZHONGSHAN HANTONG INTELLECTUAL PROPERTY AGENCY(GENERAL PARTNERSHIP)); 中国广东省中山市石岐区岐头新村龙凤街8号A幢4层305-308号, Guangdong 528400 (CN)。

(22) 国际申请日: 2018年1月28日 (28.01.2018)

(25) 申请语言: 中文

(26) 公布语言: 中文

(30) 优先权:
201721092274.3 2017年8月29日 (29.08.2017) CN

(81) 指定国 (除另有指明, 要求每一种可提供的国家保护): AE, AG, AL, AM, AO, AT, AU, AZ, BA, BB, BG, BH, BN, BR, BW, BY, BZ, CA, CH, CL, CN, CO, CR, CU, CZ, DE, DJ, DK, DM, DO, DZ, EC, EE, EG, ES, FI, GB, GD, GE, GH, GM, GT, HN, HR, HU, ID, IL, IN, IR, IS, JO, JP, KE, KG, KH, KN, KP, KR, KW, KZ, LA, LC, LK, LR, LS, LU, LY, MA, MD, ME, MG, MK, MN, MW, MX, MY, MZ, NA, NG, NI, NO, NZ, OM, PA, PE, PG, PH, PL,

(71) 申请人: 中山大洋电机股份有限公司 (ZHONGSHAN BROAD-OCEAN MOTOR CO.,LTD) [CN/CN]; 中国广东省中山市西区沙朗第三工业区, Guangdong 528400 (CN)。

(72) 发明人: 林炎虎 (LIN, Yanhu); 中国广东省中山市西区沙朗第三工业区, Guangdong 528400 (CN)。

(54) Title: BLOWER VOLUTE AND BLOWER USING SAME

(54) 发明名称: 一种风机蜗壳及其应用的风机

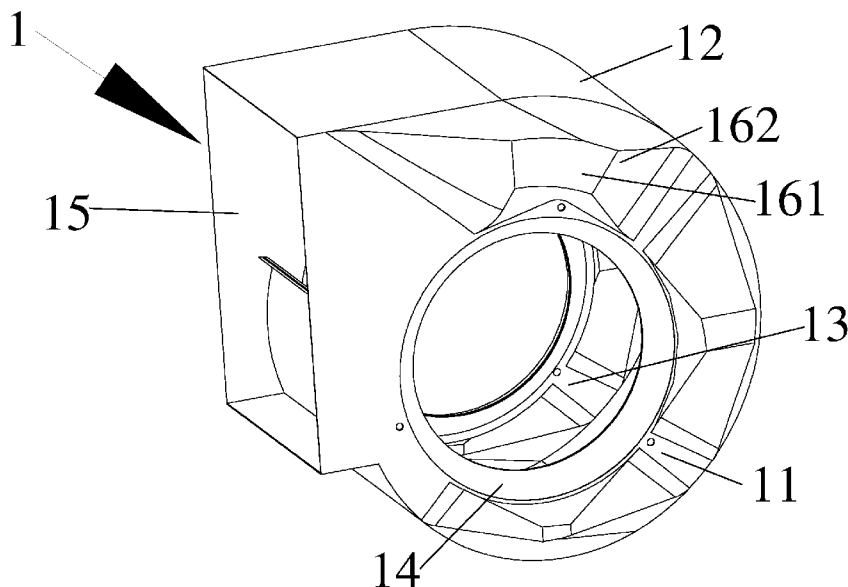


图 2

(57) Abstract: A blower volute and a blower using same. The blower volute (1) comprises end surface plates (11) at front and back ends and a side surface plate (12). The end surface plates (11) at the two ends and the side surface plate (12) enclose a primary hollow cavity (13); at least one of the end surface plates (11) is provided with an air inlet (14); the side surface plate (12) is provided with an air outlet (15); the air inlet (14) and the air outlet (15) communicate with the primary hollow cavity (13); at least one of the end surface plates (11) is provided with a plurality of protrusions (16) projecting outward; a secondary hollow cavity (160) communicating with the primary hollow cavity (13) is formed inside each protrusion (16). When air passes through the protrusions (16) of a blower provided with the blower volute, the cross-sectional areas of the protrusions (16) of the end surface plates (11) at the two ends are increased,



WO 2019/041743 A1

PT, QA, RO, RS, RU, RW, SA, SC, SD, SE, SG, SK, SL,
SM, ST, SV, SY, TH, TJ, TM, TN, TR, TT, TZ, UA, UG,
US, UZ, VC, VN, ZA, ZM, ZW。

- (84) 指定国(除另有指明, 要求每一种可提供的地区保护): ARIPO (BW, GH, GM, KE, LR, LS, MW, MZ, NA, RW, SD, SL, ST, SZ, TZ, UG, ZM, ZW), 欧亚 (AM, AZ, BY, KG, KZ, RU, TJ, TM), 欧洲 (AL, AT, BE, BG, CH, CY, CZ, DE, DK, EE, ES, FI, FR, GB, GR, HR, HU, IE, IS, IT, LT, LU, LV, MC, MK, MT, NL, NO, PL, PT, RO, RS, SE, SI, SK, SM, TR), OAPI (BF, BJ, CF, CG, CI, CM, GA, GN, GQ, GW, KM, ML, MR, NE, SN, TD, TG)。

本国际公布:

- 包括国际检索报告(条约第21条(3))。

the air quantity is unchanged, and the air speed is reduced, thus the dynamic pressure is reduced and the static pressure is increased. Therefore, the operating efficiency of the blower and a motor can be effectively improved, thereby saving electric energy.

(57) 摘要: 一种风机蜗壳及其应用的风机, 风机蜗壳(1)包括前后两端的端面板(11)和侧面板(12), 两端的端面板(11)和侧面板(12)围成主空腔(13), 至少一个端面板(11)上设置有进风口(14), 侧面板(12)上设置有出风口(15), 进风口(14)、出风口(15)与主空腔(13)连通, 至少一个端面板(11)上设置有若干个往外隆起的凸起部(16), 凸起部(16)内部形成与主空腔(13)连通的辅助空腔(160)。设置有该风机蜗壳的风机, 当气体经过其凸起部(16)时, 由于两端的端面板(11)的凸起部(16)处的横截面积变大, 风量不变, 气体的速度变小, 则动压会减小, 静压会增大, 因此可以有效的提高风机和电机运行的效率, 节约电能。

一种风机蜗壳及其应用的风机

技术领域：

本实用新型涉及一种风机蜗壳及其应用的风机。

背景技术：

如图 1 所示，现有的风机包括电机、风轮、支架以及风机蜗壳 1a，现有的风机蜗壳 1a 包括前后两端的端面板 11a 和连接在两端面板 11a 之间的侧面板 12a，前后两端的端面板 11a 和侧面板 12a 围成空腔，所述的端面板 11a 上设置有进风口 13a，所述的侧面板 12a 上设置有出风口 14a，进风口 13a、出风口 14a 与空腔连通，现有的端面板 11a 是个平板，应用这样结构的风机蜗壳 1a 的风机存在以下缺点：电机和风机的运行效率不高，电机的输入功率大，电机消耗电能大。

发明内容：

本实用新型的目的是提供一种风机蜗壳及其应用的风机，能解决现有电机和风机的运行效率不高，电机输入功率大，电机消耗电能大的问题。

本实用新型的目的是通过下述技术方案予以实现的：

本实用新型的第一个目的是提供一种风机蜗壳，所述的风机蜗壳包括前后两端的端面板和连接在前后两侧的端面板之间的侧面板，两端的端面板和侧面板围成主空腔，所述的至少一个端面板上设置有进风口，所述的侧面板上设置有出风口，进风口、出风口与主空腔连通，至少一个端面板上设置有若干个往外隆起的凸起部，凸起部内部形成辅助空腔，辅助空腔与主空腔连通。

上述所述的两端的端面板上均设置有若干个往外隆起的凸起部。

上述所述的凸起部沿着进风口的周围布局，且在进风口与出风口之间的端面板的区域是平板部。

上述所述的凸起部包括侧面和顶面，所述的顶面是平面。

上述所述的两端的端面板上均设置有进风口。

上述所述的两端面板的间距为 H，所述的凸起部的高度为 H1，则 H1 范围为 $0.05H \leq H1 \leq 0.15H$ 。

上述所述的辅助空腔包括顶部和底部，所述的顶部比底部窄。

上述所述的两侧的端面板关于中心线 L 对称。

上述所述的凸起部的高度 H1 为 0.08H。

本实用新型的第二个目的是提供一种风机，包括电机、风机蜗壳、风轮和支架，所述的风机蜗壳包括主空腔，风轮位于主空腔里面，电机通过支架安装在风机蜗壳内并可驱动风轮，所述的风机蜗壳上述所述的风机蜗壳。

本实用新型与现有技术相比，具有如下效果：

1) 风机蜗壳的至少一个端面板上设置有若干个往外隆起的凸起部，凸起部内部形成辅助空腔，辅助空腔与主空腔连通，应用该风机蜗壳的风机，气体经过凸起部的时候，由于两端的端面板的凸起部处的横截面积变大，风量不变，根据公式：速度=风量/横截面积，则气体的速度会变小，再根据公式：动压=二分之一乘以气体密度乘以速度的平方，气体密度不变的情况下，动压会减小，再根据伯努利方程：全压等于动压加静压，可知，在全压不变的情况下，静压会增大，气体获得的能量在蜗壳内的损失主要是气体撞击蜗壳，当气体的动压减小时，蜗壳内的损失会减小，因此可以有效的提高风机和电机运行的效率，降低电机的输入功率，节约电能。

2) 所述两端的端面板上均设置有若干个往外隆起的凸起部，有利于风机蜗壳的平衡。

3) 凸起部沿着进风口的周围布局，且在进风口与出风口之间的端面板的区域是平板部，气体流经的地方都设置凸起部，可以增大气体经过部位的横截面积，更好地减小动压增大静压，提高风机和电机运行效率，电机更节能，进风口与出风口之间的端面板的区域是平板部，方便与通风管道的连接。

4) 所述的凸起部包括侧面和顶面，所述的顶面是平面，方便风机蜗壳的存放以及与外接设备的安装。

5) 所述的两端面板的间距为 H，所述的凸起部的高度为 H1，则 H1 范围为 $0.05H \leq H1 \leq 0.15H$ ，风机和电机的运行效率较高，电机的输入功率较小，电能节约效果较好。

6) 凸起部的高度 $H1$ 为 $0.08H$ 时, 风机和电机的运行效率最高, 电机的输入功率最小, 电能最节约。

7) 所述的辅助空腔包括顶部和底部, 所述的顶部比底部窄, 这样的结构, 气体经过的横截面面积可以慢慢增大, 就能避免因横截面面积突然增大而产生剥离现象, 避免造成全压损失, 从而避免达不到风机和电机的运行效率提高的效果。

8) 所述的两端的端面板关于中心线 L 对称, 风机蜗壳最平衡, 受力也是最均匀, 有利于提高风机和电机运行的效率。

9) 一种风机, 包括电机、风机蜗壳、风轮和支架, 所述的风机蜗壳包括主空腔, 风轮位于空腔里面, 电机通过支架安装在风机蜗壳内并可驱动风轮, 由于采用了本实用新型所述的风机蜗壳, 能有效提高风机和电机的运行效率, 减小电机的输入功率, 节能效果好。

附图说明:

图 1 是现有技术中风机蜗壳的立体图;

图 2 是本实用新型实施例提供的一种风机蜗壳的立体图;

图 3 是本实用新型实施例提供的一种风机蜗壳的侧视图;

图 4 是本实用新型实施例提供的一种风机蜗壳的正视图;

图 5 是图 4 的 A-A 的剖视图;

图 6 是本实用新型实施例提供的另一种风机蜗壳的立体图;

图 7 是本实用新型实施例提供的一种风机的立体图;

图 8 是本实用新型实施例提供的一种风机的正视图;

图 9 是图 8 的 B-B 的剖视图。

具体实施方式:

下面通过具体实施例并结合附图对本实用新型作进一步详细的描述。

实施例一:

如图 2 至图 6 所示, 本实施例提供的是一种风机蜗壳, 所述的风机蜗壳 1 包括前后两端的端面板 11 和连接在在前后两的端面板 11 之间的侧面板 12, 两

端的端面板 11 和侧面板 12 围成主空腔 13, 所述的至少一个端面板 11 上设置有进风口 14, 所述的侧面板 12 上设置有出风口 15, 进风口 14、出风口 15 与主空腔 13 连通, 至少一个端面板 11 上设置有若干个往外隆起的凸起部 16, 凸起部 16 内部形成辅助空腔 160, 辅助空腔 160 与主空腔 13 连通。

优选的, 所述两侧的端面板 11 都不是平板, 两端的端面板 11 上均设置有若干个往外隆起的凸起部 16。

优选的, 所述的凸起部 16 沿着进风口 14 的周围布局, 且在进风口 14 与出风口 15 之间的端面板 11 的区域是平板部 110。

优选的, 所述的凸起部 16 包括侧面 161 和顶面 162, 所述的顶面 162 是平面。

优选的, 所述的两端的端面板 11 上均设置有进风口 14。

优选的, 所述的两端面板 11 的间距为 H , 所述的凸起部 16 的高度为 H_1 , 则 H_1 范围为 $0.05H \leq H_1 \leq 0.15H$ 。

优选的, 所述的辅助空腔 160 包括顶部 163 和底部 164, 所述的顶部 163 比底部 164 窄。

优选的, 所述的两侧的端面板 11 关于中心线 L 对称。

优选的, 所述的凸起部 16 的高度 H_1 为 $0.08H$ 。

实施例二:

如图 7 至图 9 所示, 本实施例提供的是一种风机, 包括电机 2、风机蜗壳 1、风轮 3 和支架 4, 所述的风机蜗壳 1 包括主空腔 13, 风轮 3 位于主空腔 13 里面, 电机 2 通过支架 4 安装在风机蜗壳 1 内并可驱动风轮 3, 所述的风机蜗壳 1 是上述所述的风机蜗壳。

以上实施例为本发明的较佳实施方式, 但本发明的实施方式不限于此, 其他任何未背离本发明的精神实质与原理下所作的改变、修饰、替代、组合、简化, 均为等效的置换方式, 都包含在本发明的保护范围之内。

权利要求

1、一种风机蜗壳，所述的风机蜗壳（1）包括前后两端的端面板（11）和连接在前后两端面板（11）之间的侧面板（12），两端的端面板（11）和侧面板（12）围成主空腔（13），所述的至少一个端面板（11）上设置有进风口（14），所述的侧面板（12）上设置有出风口（15），进风口（14）、出风口（15）与主空腔（13）连通，其特征在于：至少一个端面板（11）上设置有若干个往外隆起的凸起部（16），凸起部（16）内部形成辅助空腔（160），辅助空腔（160）与主空腔（13）连通。

2、根据权利要求1所述的一种风机蜗壳，其特征在于：所述两端的端面板（11）上均设置有若干个往外隆起的凸起部（16）。

3、根据权利要求2所述的一种风机蜗壳，其特征在于：所述的凸起部（16）沿着进风口（14）的周围布局，且在进风口（14）与出风口（15）之间的端面板（11）的区域是平板部（110）。

4、根据权利要求1至3任意一项权利要求所述的一种风机蜗壳，其特征在于：所述的凸起部（16）包括侧面（161）和顶面（162），所述的顶面（162）是平面。

5、根据权利要求1至3任意一项权利要求所述的一种风机蜗壳，其特征在于：所述的两端的端面板（11）上均设置有进风口（14）。

6、根据权利要求1至3任意一项权利要求所述的一种风机蜗壳，其特征在于：所述的两端面板（11）的间距为H，所述的凸起部（16）的高度为H1，则H1范围为 $0.05H \leq H1 \leq 0.15H$ 。

7、根据权利要求4所述的一种风机蜗壳，其特征在于：所述的辅助空腔（160）包括顶部（163）和底部（164），所述的顶部（163）比底部（164）窄。

8、根据权利要求5所述的一种风机蜗壳，其特征在于：所述的两端的端面板（11）关于中心线L对称。

9、根据权利要求6所述的一种风机蜗壳，其特征在于：所述的凸起部（16）的高度H1为 $0.08H$ 。

10、一种风机，包括电机（2）、风机蜗壳（1）、风轮（3）和支架（4），所述的风机蜗壳（1）包括主空腔（13），风轮（3）位于主空腔（13）里面，电机（2）通过支架（4）安装在风机蜗壳（1）内并可驱动风轮（3），其特征在于：所述的风机蜗壳（1）是权利要求1至9任意一项权利要求所述的风机蜗壳。

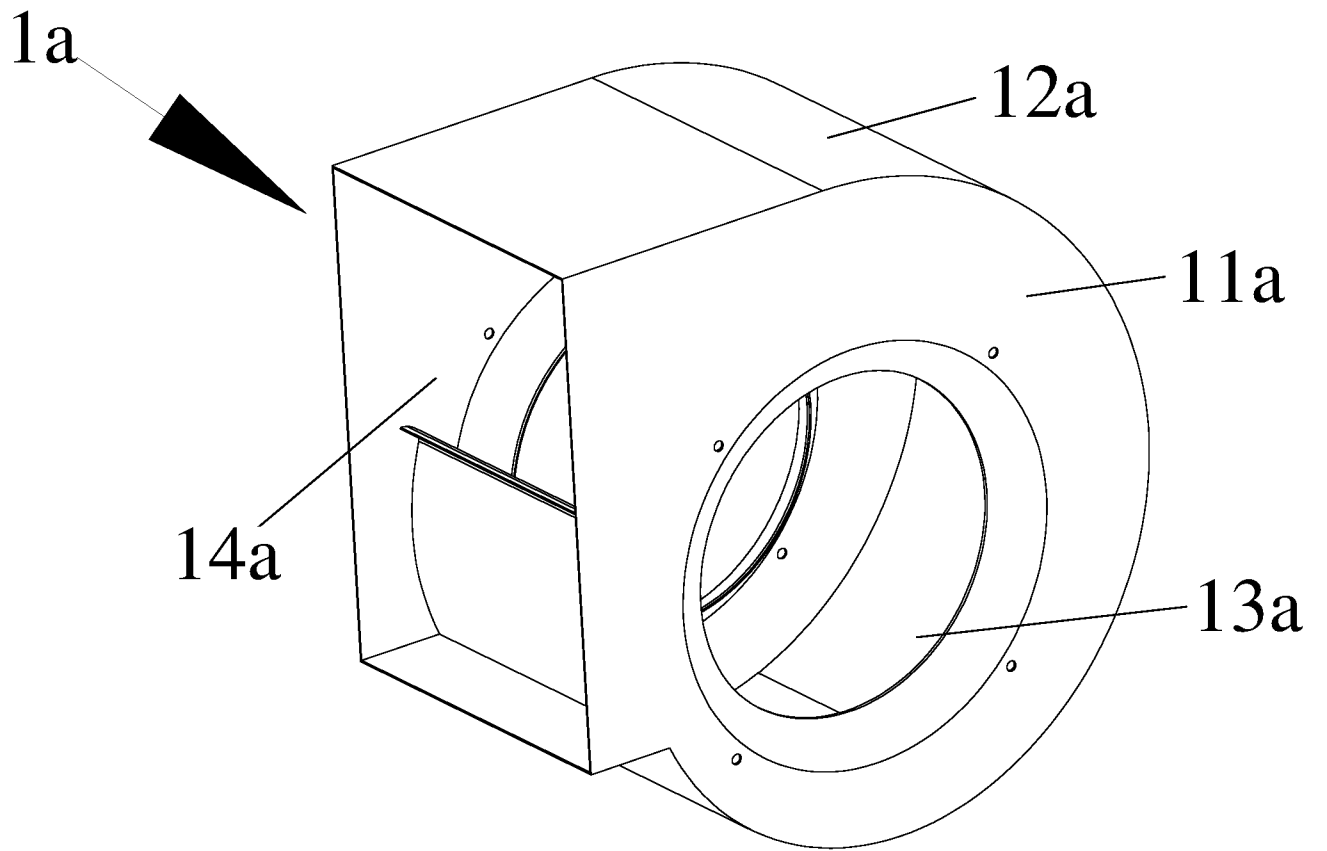


图 1

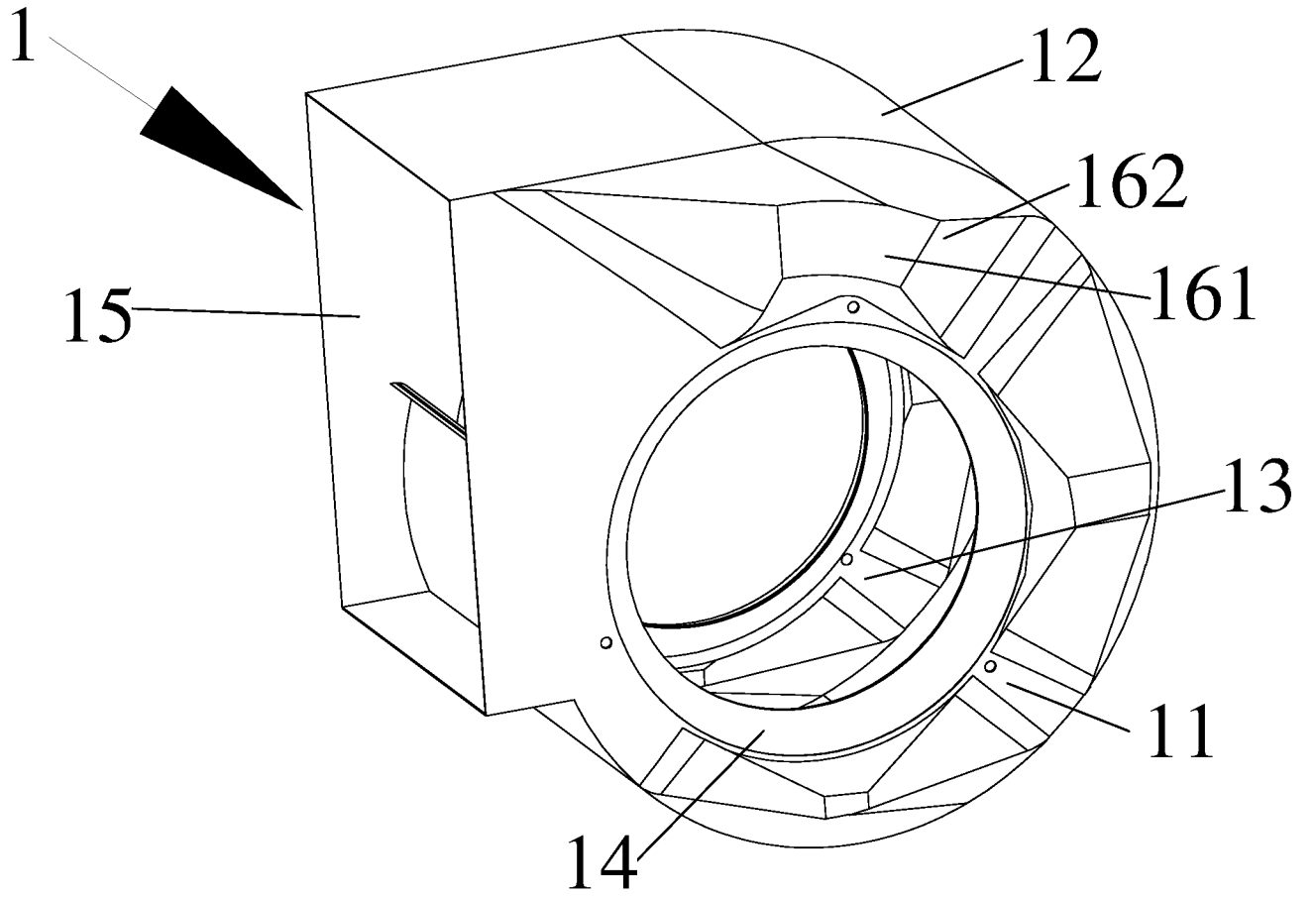


图 2

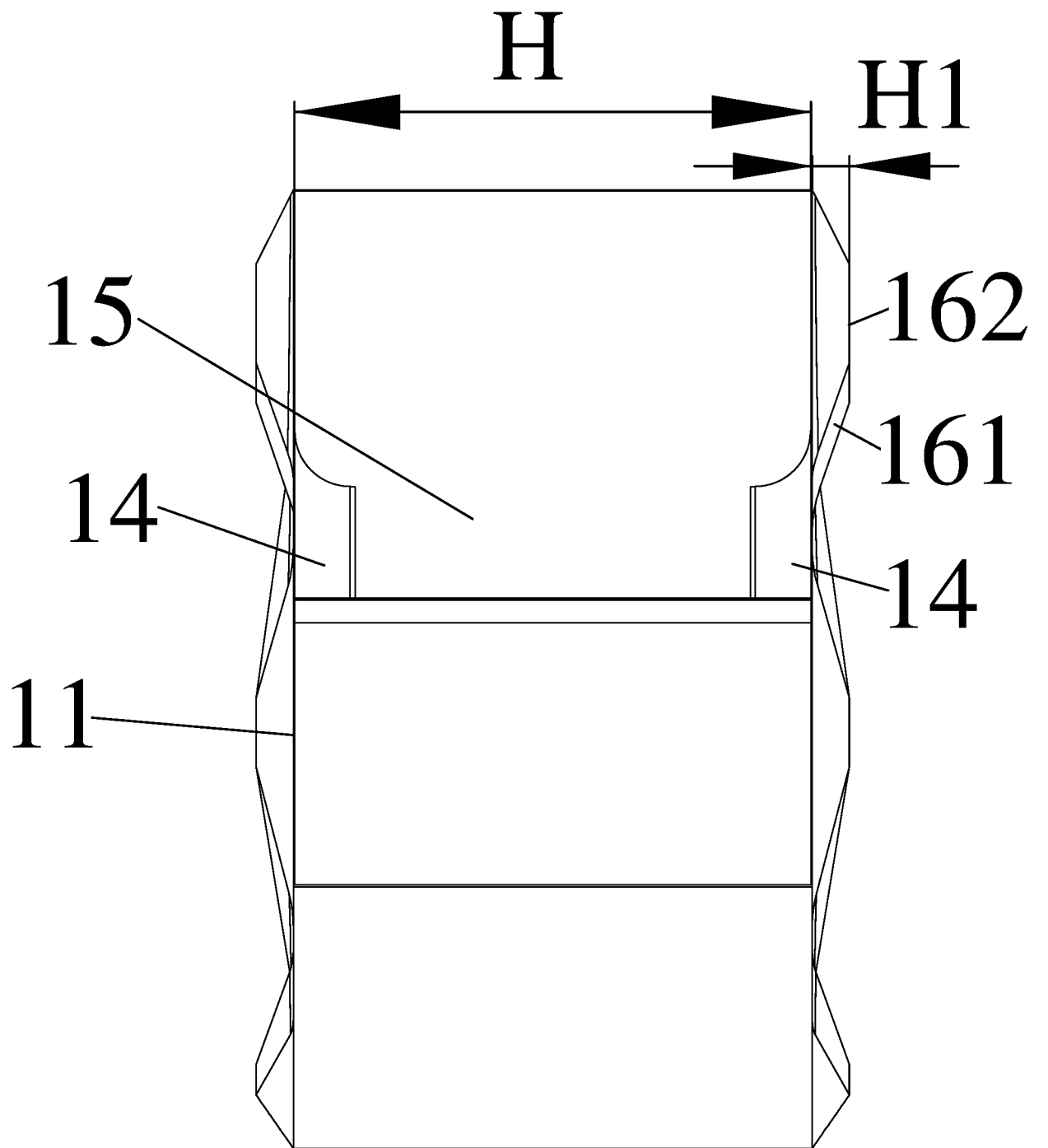


图 3

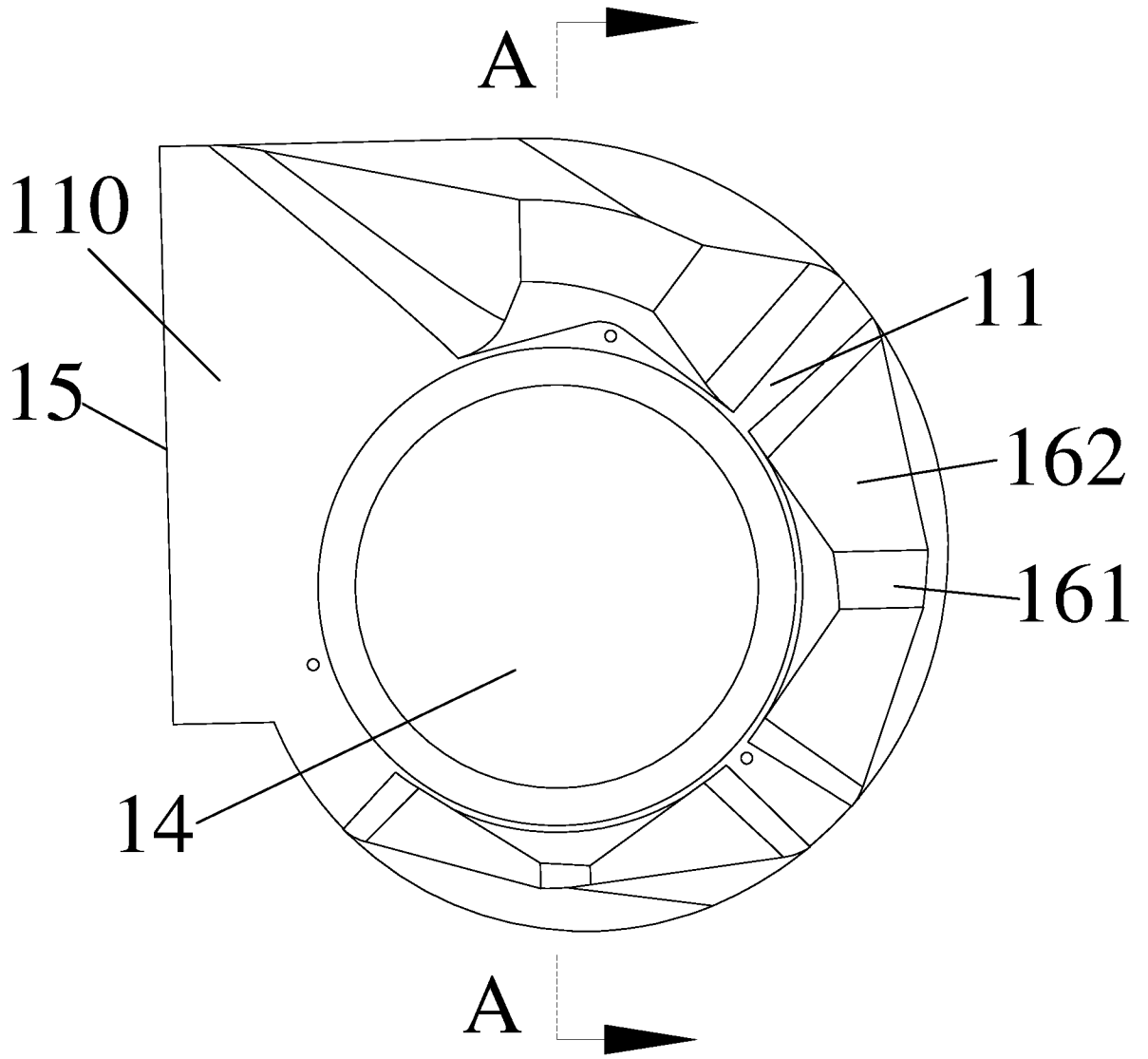


图 4

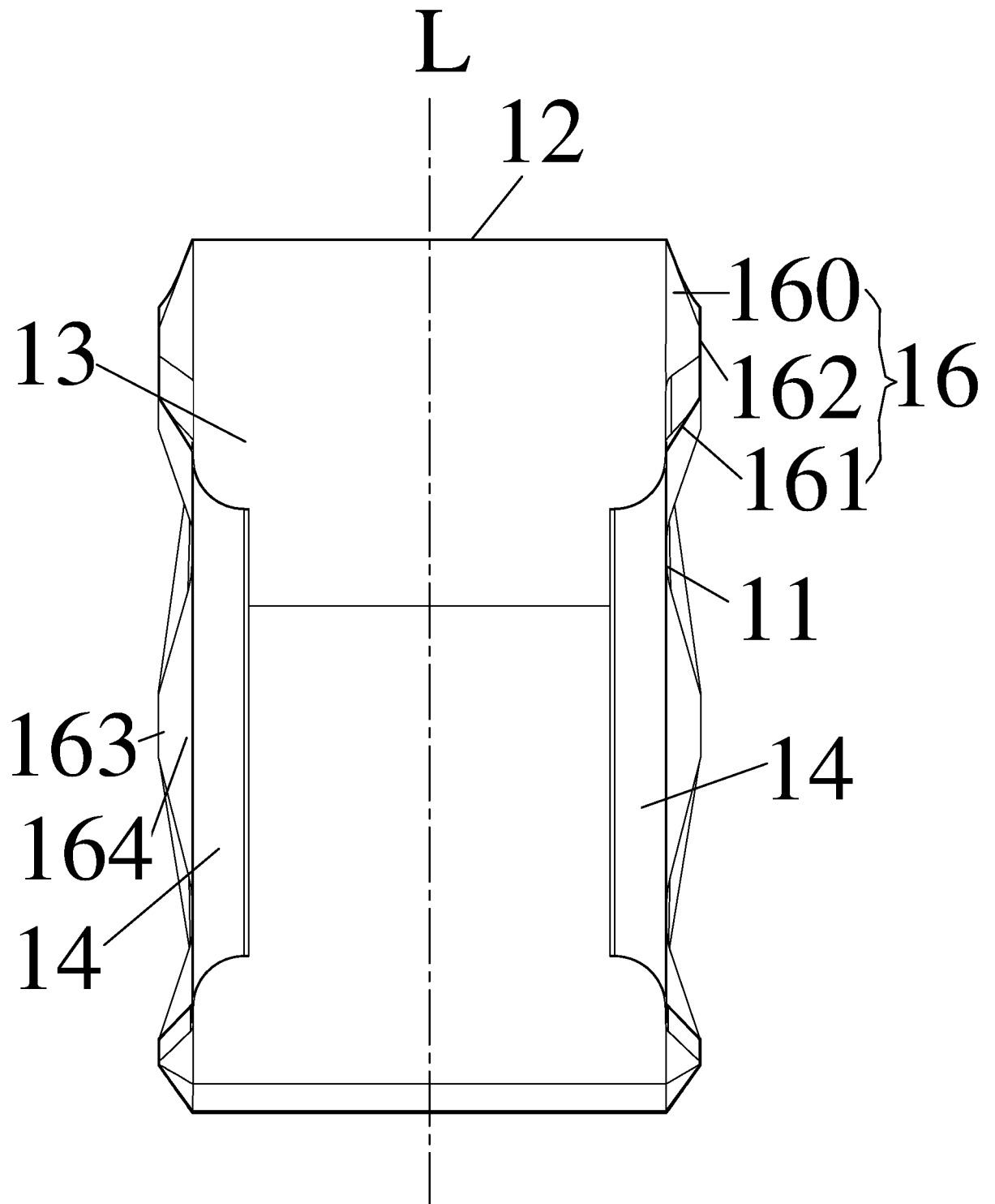


图 5

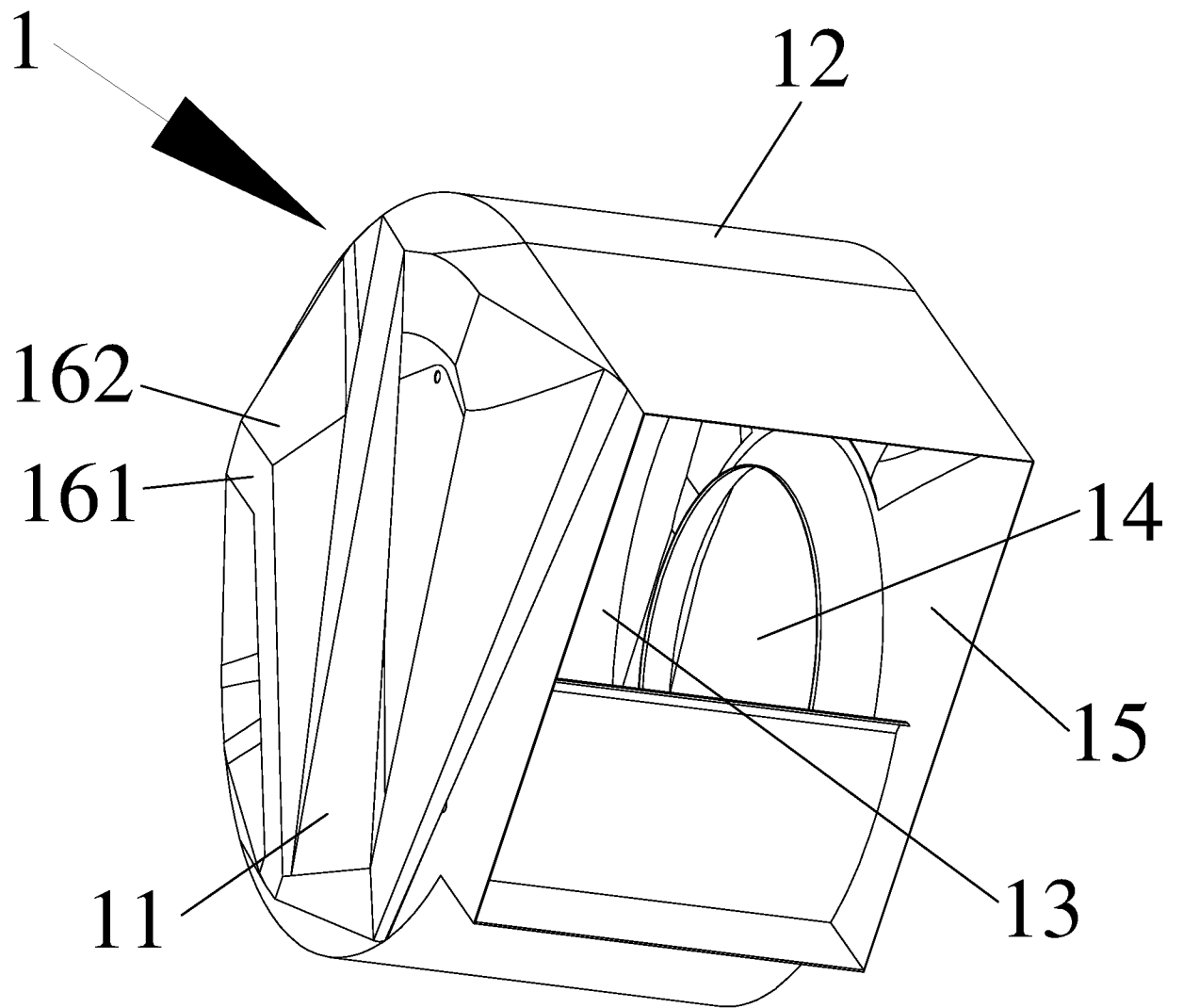


图 6

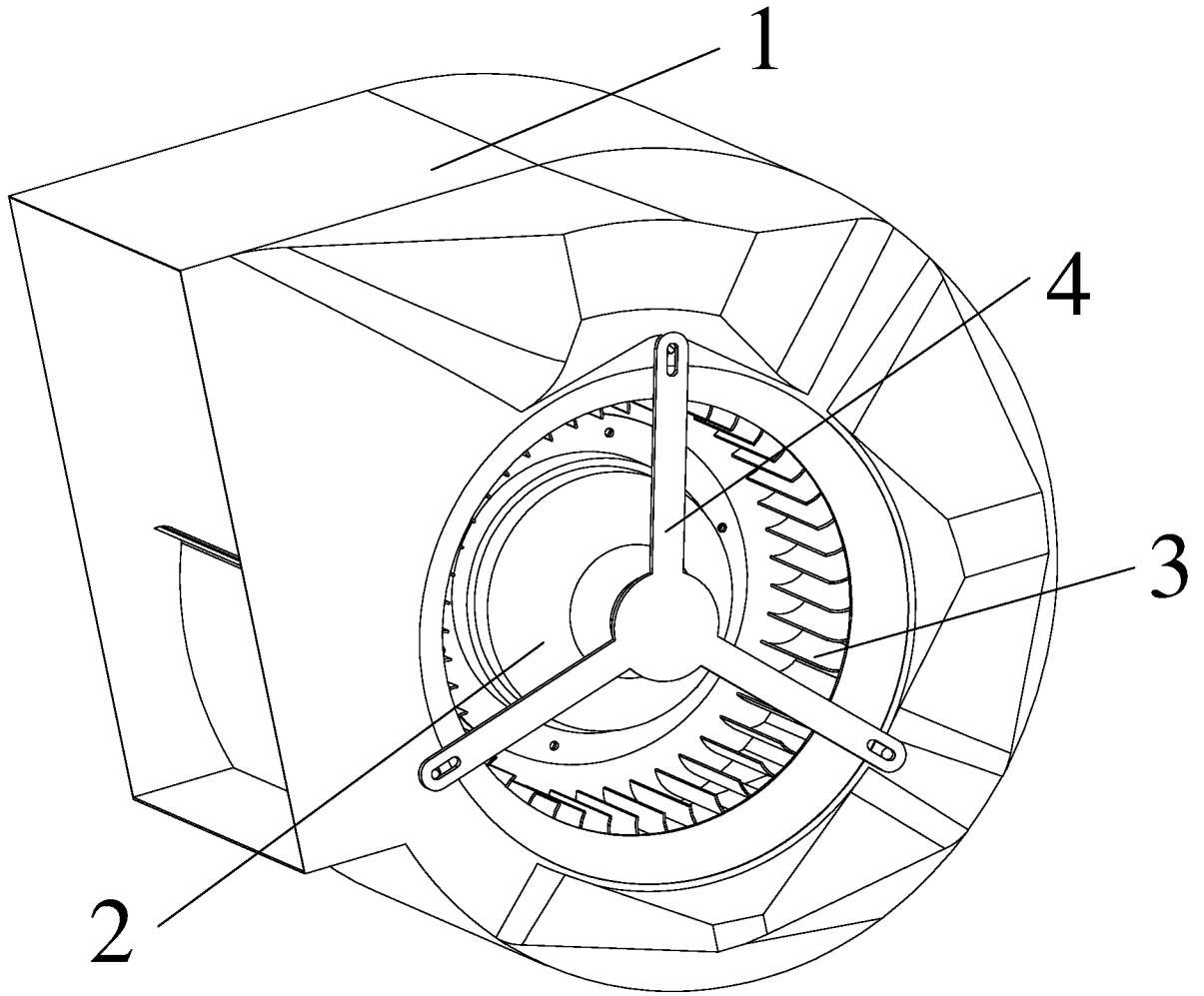


图 7

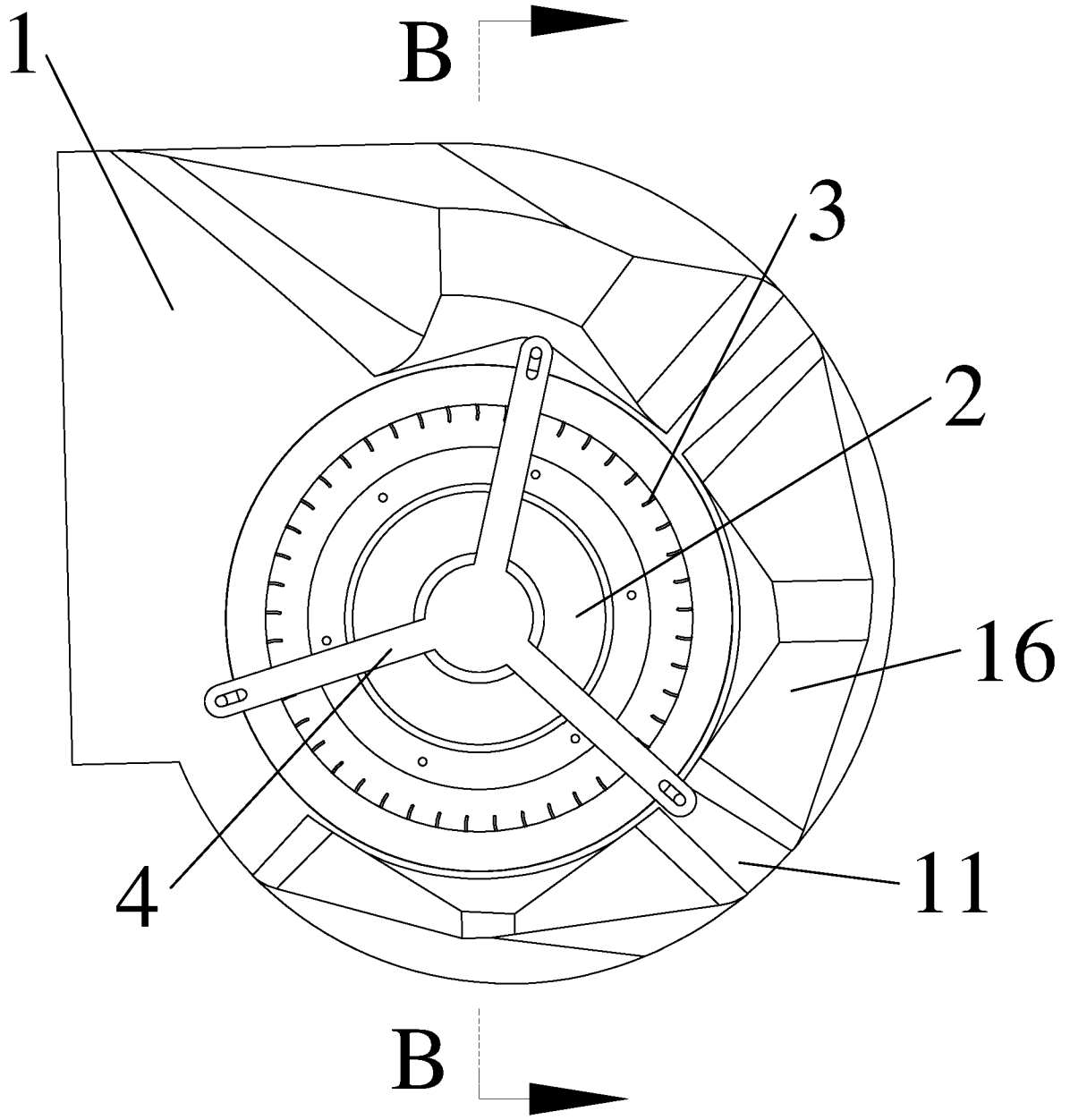


图 8

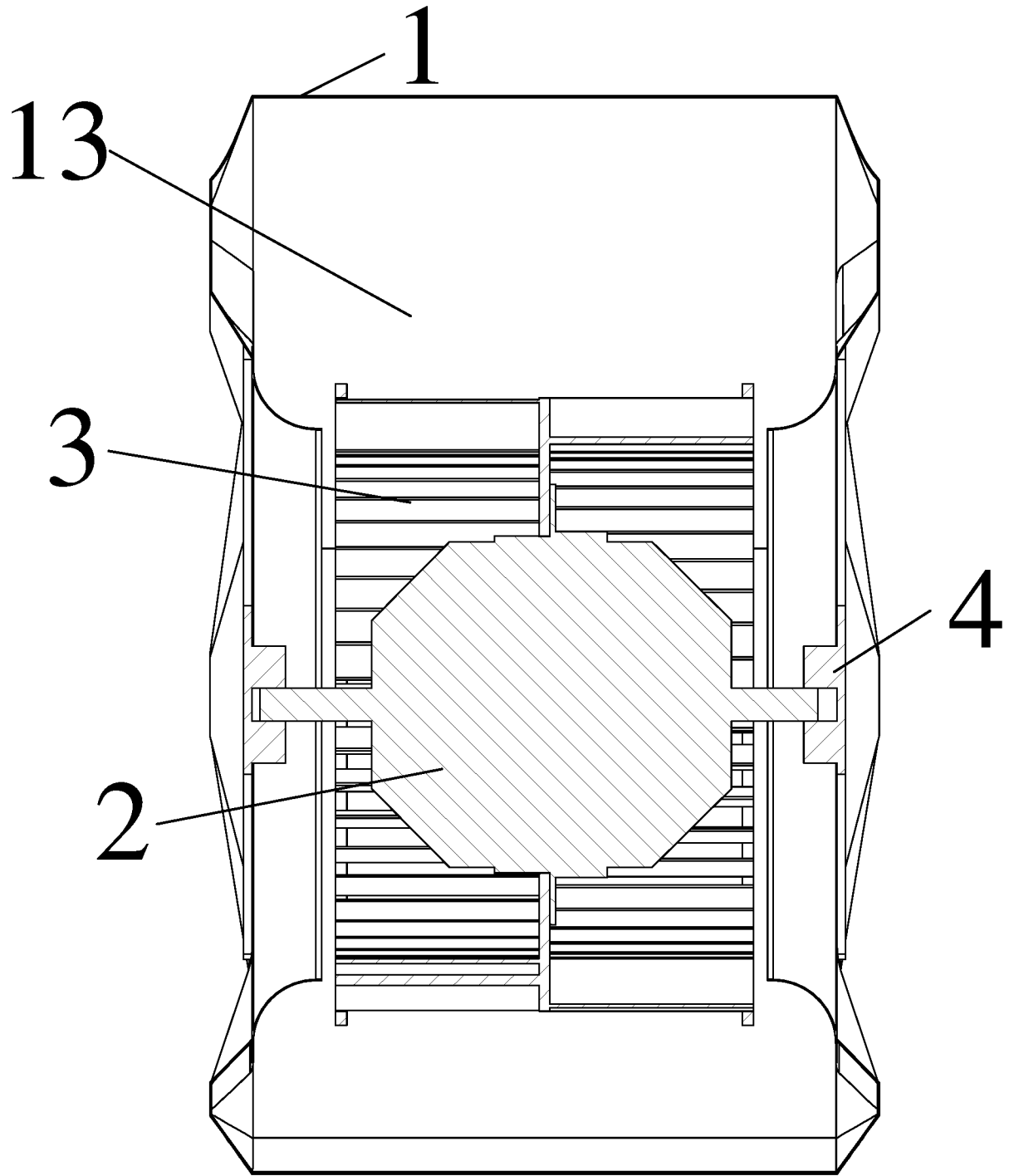


图 9

INTERNATIONAL SEARCH REPORT

International application No.
PCT/CN2018/074391

A. CLASSIFICATION OF SUBJECT MATTER

F04D 29/42 (2006.01) i; F04D 29/66 (2006.01) i

According to International Patent Classification (IPC) or to both national classification and IPC

B. FIELDS SEARCHED

Minimum documentation searched (classification system followed by classification symbols)

F04D

Documentation searched other than minimum documentation to the extent that such documents are included in the fields searched

Electronic data base consulted during the international search (name of data base and, where practicable, search terms used)

CNABS; VEN; CNKI: 中山大洋电机股份有限公司, 蜗壳, 减压, 增压, 静压, 动压, 空腔, 凸起, 隆起, volute, spiral, case, housed, board, pressure, protrude, heave, cavity

C. DOCUMENTS CONSIDERED TO BE RELEVANT

Category*	Citation of document, with indication, where appropriate, of the relevant passages	Relevant to claim No.
X	CN 201588817 U (MIDEA GROUP) 22 September 2010 (22.09.2010), description, paragraphs [0018]-[0020], and figures 1 and 2	1-4, 6, 7, 9
Y	CN 201588817 U (MIDEA GROUP) 22 September 2010 (22.09.2010), description, paragraphs [0018]-[0020], and figures 1 and 2	5, 8, 10
Y	CN 201953682 U (GUANGDONG FANS-TECH ELECTRIC CO., LTD.) 31 August 2011 (31.08.2011), description, paragraphs [0011] and [0012], and figures 1 and 2	5, 8, 10
A	CN 103334960 A (FOSHAN NAIHAIJIUZHOU HUIPU FANS CO., LTD.) 02 October 2013 (02.10.2013), entire document	1-10
A	CN 200982317 Y (NINGBO FOTILE KITCHEN WARE CO., LTD.) 28 November 2007 (28.11.2007), entire document	1-10

Further documents are listed in the continuation of Box C.

See patent family annex.

<p>* Special categories of cited documents:</p> <p>“A” document defining the general state of the art which is not considered to be of particular relevance</p> <p>“E” earlier application or patent but published on or after the international filing date</p> <p>“L” document which may throw doubts on priority claim(s) or which is cited to establish the publication date of another citation or other special reason (as specified)</p> <p>“O” document referring to an oral disclosure, use, exhibition or other means</p> <p>“P” document published prior to the international filing date but later than the priority date claimed</p>	<p>“T” later document published after the international filing date or priority date and not in conflict with the application but cited to understand the principle or theory underlying the invention</p> <p>“X” document of particular relevance; the claimed invention cannot be considered novel or cannot be considered to involve an inventive step when the document is taken alone</p> <p>“Y” document of particular relevance; the claimed invention cannot be considered to involve an inventive step when the document is combined with one or more other such documents, such combination being obvious to a person skilled in the art</p> <p>“&” document member of the same patent family</p>
---	---

Date of the actual completion of the international search

08 May 2018

Date of mailing of the international search report

28 May 2018

Name and mailing address of the ISA
State Intellectual Property Office of the P. R. China
No. 6, Xitucheng Road, Jimenqiao
Haidian District, Beijing 100088, China
Facsimile No. (86-10) 62019451

Authorized officer

LI, Xiufang

Telephone No. (86-10) 62085885

INTERNATIONAL SEARCH REPORT

International application No.
PCT/CN2018/074391

C (Continuation). DOCUMENTS CONSIDERED TO BE RELEVANT

Category*	Citation of document, with indication, where appropriate, of the relevant passages	Relevant to claim No.
A	CN 202596807 U (CHANGZHOU DEMEI MACHINERY CO., LTD.) 12 December 2012 (12.12.2012), entire document	1-10
A	WO 2004097225 A1 (DAIKIN IND LTD. et al.) 11 November 2004 (11.11.2004), entire document	1-10
A	US 2004131465 A1 (DENSO CORP. et al.) 08 July 2004 (08.07.2004), entire document	1-10

INTERNATIONAL SEARCH REPORT
Information on patent family members

International application No.
PCT/CN2018/074391

Patent Documents referred in the Report	Publication Date	Patent Family	Publication Date
CN 201588817 U	22 September 2010	None	
CN 201953682 U	31 August 2011	None	
CN 103334960 A	02 October 2013	WO 2015000207 A1	08 January 2015
		CN 103334960 B	20 April 2016
CN 200982317 Y	28 November 2007	None	
CN 202596807 U	12 December 2012	None	
WO 2004097225 A1	11 November 2004	EP 1624193 A4	01 December 2010
		US 7244099 B2	17 July 2007
		CN 1784547 B	20 July 2011
		CN 1784547 A	07 June 2006
		US 2006198729 A1	07 September 2006
		EP 1624193 A1	08 February 2006
		JP 2004353665 A	16 December 2004
US 2004131465 A1	08 July 2004	US 6964555 B2	15 November 2005
		JP 3843941 B2	08 November 2006
		JP 2004204756 A	22 July 2004

国际检索报告

国际申请号

PCT/CN2018/074391

<p>A. 主题的分类</p> <p>F04D 29/42(2006.01)i; F04D 29/66(2006.01)i</p> <p>按照国际专利分类(IPC)或者同时按照国家分类和IPC两种分类</p>																																				
<p>B. 检索领域</p> <p>检索的最低限度文献(标明分类系统和分类号)</p> <p>F04D</p> <p>包含在检索领域中的除最低限度文献以外的检索文献</p> <p>在国际检索时查阅的电子数据库(数据库的名称, 和使用的检索词(如使用))</p> <p>CCNABS; VEN; CNKI; 中山大洋电机股份有限公司, 蜗壳, 减压, 增压, 静压, 动压, 空腔, 凸起, 隆起, volute, spiral, case, housed, board, pressure, protrude, heave, cavity</p>																																				
<p>C. 相关文件</p> <table border="1"> <thead> <tr> <th>类型*</th> <th>引用文件, 必要时, 指明相关段落</th> <th>相关的权利要求</th> </tr> </thead> <tbody> <tr> <td>X</td> <td>CN 201588817 U (美的集团有限公司) 2010年 9月 22日 (2010 - 09 - 22) 说明书第18-20段, 附图1-2</td> <td>1-4, 6, 7, 9</td> </tr> <tr> <td>Y</td> <td>CN 201588817 U (美的集团有限公司) 2010年 9月 22日 (2010 - 09 - 22) 说明书第18-20段, 附图1-2</td> <td>5, 8, 10</td> </tr> <tr> <td>Y</td> <td>CN 201953682 U (佛山市顺德区泛仕达机电有限公司) 2011年 8月 31日 (2011 - 08 - 31) 说明书第11-12段, 附图1-2</td> <td>5, 8, 10</td> </tr> <tr> <td>A</td> <td>CN 103334960 A (佛山市南海九洲普惠风机有限公司) 2013年 10月 2日 (2013 - 10 - 02) 全文</td> <td>1-10</td> </tr> <tr> <td>A</td> <td>CN 200982317 Y (宁波方太厨具有限公司) 2007年 11月 28日 (2007 - 11 - 28) 全文</td> <td>1-10</td> </tr> <tr> <td>A</td> <td>CN 202596807 U (常州市德美机械有限公司) 2012年 12月 12日 (2012 - 12 - 12) 全文</td> <td>1-10</td> </tr> <tr> <td>A</td> <td>WO 2004097225 A1 (DAIKIN IND LTD等) 2004年 11月 11日 (2004 - 11 - 11) 全文</td> <td>1-10</td> </tr> </tbody> </table> <p><input checked="" type="checkbox"/> 其余文件在C栏的续页中列出。 <input checked="" type="checkbox"/> 见同族专利附件。</p> <p>* 引用文件的具体类型: “A” 认为不特别相关的表示了现有技术一般状态的文件 “E” 在国际申请日的当天或之后公布的在先申请或专利 “L” 可能对优先权要求构成怀疑的文件, 或为确定另一篇引用文件的公布日而引用的或者因其他特殊理由而引用的文件 (如具体说明的) “O” 涉及口头公开、使用、展览或其他方式公开的文件 “P” 公布日先于国际申请日但迟于所要求的优先权日的文件 “T” 在申请日或优先权日之后公布, 与申请不相抵触, 但为了理解发明之理论或原理的在后文件 “X” 特别相关的文件, 单独考虑该文件, 认定要求保护的发明不是新颖的或不具有创造性 “Y” 特别相关的文件, 当该文件与另一篇或者多篇该类文件结合并且这种结合对于本领域技术人员为显而易见时, 要求保护的发明不具有创造性 “&” 同族专利的文件</p> <table border="1"> <tr> <td>国际检索实际完成的日期</td> <td>国际检索报告邮寄日期</td> </tr> <tr> <td>2018年 5月 8日</td> <td>2018年 5月 28日</td> </tr> <tr> <td>ISA/CN的名称和邮寄地址</td> <td>受权官员</td> </tr> <tr> <td>中华人民共和国国家知识产权局 (ISA/CN) 中国北京市海淀区蓟门桥西土城路6号 100088</td> <td>李秀芳</td> </tr> <tr> <td>传真号 (86-10)62019451</td> <td>电话号码 86-010-62085885</td> </tr> </table>			类型*	引用文件, 必要时, 指明相关段落	相关的权利要求	X	CN 201588817 U (美的集团有限公司) 2010年 9月 22日 (2010 - 09 - 22) 说明书第18-20段, 附图1-2	1-4, 6, 7, 9	Y	CN 201588817 U (美的集团有限公司) 2010年 9月 22日 (2010 - 09 - 22) 说明书第18-20段, 附图1-2	5, 8, 10	Y	CN 201953682 U (佛山市顺德区泛仕达机电有限公司) 2011年 8月 31日 (2011 - 08 - 31) 说明书第11-12段, 附图1-2	5, 8, 10	A	CN 103334960 A (佛山市南海九洲普惠风机有限公司) 2013年 10月 2日 (2013 - 10 - 02) 全文	1-10	A	CN 200982317 Y (宁波方太厨具有限公司) 2007年 11月 28日 (2007 - 11 - 28) 全文	1-10	A	CN 202596807 U (常州市德美机械有限公司) 2012年 12月 12日 (2012 - 12 - 12) 全文	1-10	A	WO 2004097225 A1 (DAIKIN IND LTD等) 2004年 11月 11日 (2004 - 11 - 11) 全文	1-10	国际检索实际完成的日期	国际检索报告邮寄日期	2018年 5月 8日	2018年 5月 28日	ISA/CN的名称和邮寄地址	受权官员	中华人民共和国国家知识产权局 (ISA/CN) 中国北京市海淀区蓟门桥西土城路6号 100088	李秀芳	传真号 (86-10)62019451	电话号码 86-010-62085885
类型*	引用文件, 必要时, 指明相关段落	相关的权利要求																																		
X	CN 201588817 U (美的集团有限公司) 2010年 9月 22日 (2010 - 09 - 22) 说明书第18-20段, 附图1-2	1-4, 6, 7, 9																																		
Y	CN 201588817 U (美的集团有限公司) 2010年 9月 22日 (2010 - 09 - 22) 说明书第18-20段, 附图1-2	5, 8, 10																																		
Y	CN 201953682 U (佛山市顺德区泛仕达机电有限公司) 2011年 8月 31日 (2011 - 08 - 31) 说明书第11-12段, 附图1-2	5, 8, 10																																		
A	CN 103334960 A (佛山市南海九洲普惠风机有限公司) 2013年 10月 2日 (2013 - 10 - 02) 全文	1-10																																		
A	CN 200982317 Y (宁波方太厨具有限公司) 2007年 11月 28日 (2007 - 11 - 28) 全文	1-10																																		
A	CN 202596807 U (常州市德美机械有限公司) 2012年 12月 12日 (2012 - 12 - 12) 全文	1-10																																		
A	WO 2004097225 A1 (DAIKIN IND LTD等) 2004年 11月 11日 (2004 - 11 - 11) 全文	1-10																																		
国际检索实际完成的日期	国际检索报告邮寄日期																																			
2018年 5月 8日	2018年 5月 28日																																			
ISA/CN的名称和邮寄地址	受权官员																																			
中华人民共和国国家知识产权局 (ISA/CN) 中国北京市海淀区蓟门桥西土城路6号 100088	李秀芳																																			
传真号 (86-10)62019451	电话号码 86-010-62085885																																			

C. 相关文件		
类型*	引用文件，必要时，指明相关段落	相关的权利要求
A	US 2004131465 A1 (DENSO CORP等) 2004年 7月 8日 (2004 - 07 - 08) 全文	1-10

国际检索报告
关于同族专利的信息

国际申请号

PCT/CN2018/074391

检索报告引用的专利文件			公布日 (年/月/日)	同族专利			公布日 (年/月/日)
CN	201588817	U	2010年 9月 22日	无			
CN	201953682	U	2011年 8月 31日	无			
CN	103334960	A	2013年 10月 2日	WO	2015000207	A1	2015年 1月 8日
				CN	103334960	B	2016年 4月 20日
CN	200982317	Y	2007年 11月 28日	无			
CN	202596807	U	2012年 12月 12日	无			
WO	2004097225	A1	2004年 11月 11日	EP	1624193	A4	2010年 12月 1日
				US	7244099	B2	2007年 7月 17日
				CN	1784547	B	2011年 7月 20日
				CN	1784547	A	2006年 6月 7日
				US	2006198729	A1	2006年 9月 7日
				EP	1624193	A1	2006年 2月 8日
				JP	2004353665	A	2004年 12月 16日
US	2004131465	A1	2004年 7月 8日	US	6964555	B2	2005年 11月 15日
				JP	3843941	B2	2006年 11月 8日
				JP	2004204756	A	2004年 7月 22日

表 PCT/ISA/210 (同族专利附件) (2015年1月)