

一种风机蜗壳及其应用的风机

技术领域：

本实用新型涉及一种风机蜗壳及其应用的风机。

背景技术：

如图 1 所示，现有的风机包括电机、风轮、支架以及风机蜗壳 1a，现有的风机蜗壳 1a 包括前后两端的端面板 11a 和连接在两端面板 11a 之间的侧面板 12a，前后两端的端面板 11a 和侧面板 12a 围成空腔，所述的端面板 11a 上设置有进风口 13a，所述的侧面板 12a 上设置有出风口 14a，进风口 13a、出风口 14a 与空腔连通，现有的端面板 11a 是个平板，应用这样结构的风机蜗壳 1a 的风机存在以下缺点：电机和风机的运行效率不高，电机的输入功率大，电机消耗电能大。

发明内容：

本实用新型的目的是提供一种风机蜗壳及其应用的风机，能解决现有电机和风机的运行效率不高，电机输入功率大，电机消耗电能大的问题。

本实用新型的目的是通过下述技术方案予以实现的：

本实用新型的第一个目的是提供一种风机蜗壳，所述的风机蜗壳包括前后两端的端面板和连接在前后两侧的端面板之间的侧面板，两端的端面板和侧面板围成主空腔，所述的至少一个端面板上设置有进风口，所述的侧面板上设置有出风口，进风口、出风口与主空腔连通，至少一个端面板上设置有若干个往外隆起的凸起部，凸起部内部形成辅助空腔，辅助空腔与主空腔连通。

上述所述的两端的端面板上均设置有若干个往外隆起的凸起部。

上述所述的凸起部沿着进风口的周围布局，且在进风口与出风口之间的端面板的区域是平板部。

上述所述的凸起部包括侧面和顶面，所述的顶面是平面。

上述所述的两端的端面板上均设置有进风口。

上述所述的两端面板的间距为 H，所述的凸起部的高度为 H1，则 H1 范围为 $0.05H \leq H1 \leq 0.15H$ 。

上述所述的辅助空腔包括顶部和底部，所述的顶部比底部窄。

上述所述的两侧的端面板关于中心线 L 对称。

上述所述的凸起部的高度 H1 为 0.08H。

本实用新型的第二个目的是提供一种风机，包括电机、风机蜗壳、风轮和支架，所述的风机蜗壳包括主空腔，风轮位于主空腔里面，电机通过支架安装在风机蜗壳内并可驱动风轮，所述的风机蜗壳上述所述的风机蜗壳。

本实用新型与现有技术相比，具有如下效果：

1) 风机蜗壳的至少一个端面板上设置有若干个往外隆起的凸起部，凸起部内部形成辅助空腔，辅助空腔与主空腔连通，应用该风机蜗壳的风机，气体经过凸起部的时候，由于两端的端面板的凸起部处的横截面积变大，风量不变，根据公式：速度=风量/横截面积，则气体的速度会变小，再根据公式：动压=二分之一乘以气体密度乘以速度的平方，气体密度不变的情况下，动压会减小，再根据伯努利方程：全压等于动压加静压，可知，在全压不变的情况下，静压会增大，气体获得的能量在蜗壳内的损失主要是气体撞击蜗壳，当气体的动压减小时，蜗壳内的损失会减小，因此可以有效的提高风机和电机运行的效率，降低电机的输入功率，节约电能。

2) 所述两端的端面板上均设置有若干个往外隆起的凸起部，有利于风机蜗壳的平衡。

3) 凸起部沿着进风口的周围布局，且在进风口与出风口之间的端面板的区域是平板部，气体流经的地方都设置凸起部，可以增大气体经过部位的横截面积，更好地减小动压增大静压，提高风机和电机运行效率，电机更节能，进风口与出风口之间的端面板的区域是平板部，方便与通风管道的连接。

4) 所述的凸起部包括侧面和顶面，所述的顶面是平面，方便风机蜗壳的存放以及与外接设备的安装。

5) 所述的两端面板的间距为 H，所述的凸起部的高度为 H1，则 H1 范围为 $0.05H \leq H1 \leq 0.15H$ ，风机和电机的运行效率较高，电机的输入功率较小，电能节约效果较好。

6) 凸起部的高度 H_1 为 $0.08H$ 时, 风机和电机的运行效率最高, 电机的输入功率最小, 电能最节约。

7) 所述的辅助空腔包括顶部和底部, 所述的顶部比底部窄, 这样的结构, 气体经过的横截面面积可以慢慢增大, 就能避免因横截面面积突然增大而产生剥离现象, 避免造成全压损失, 从而避免达不到风机和电机的运行效率提高的效果。

8) 所述的两端的端面板关于中心线 L 对称, 风机蜗壳最平衡, 受力也是最均匀, 有利于提高风机和电机运行的效率。

9) 一种风机, 包括电机、风机蜗壳、风轮和支架, 所述的风机蜗壳包括主空腔, 风轮位于空腔里面, 电机通过支架安装在风机蜗壳内并可驱动风轮, 由于采用了本实用新型所述的风机蜗壳, 能有效提高风机和电机的运行效率, 减小电机的输入功率, 节能效果好。

附图说明:

图 1 是现有技术中风机蜗壳的立体图;

图 2 是本实用新型实施例提供的一种风机蜗壳的立体图;

图 3 是本实用新型实施例提供的一种风机蜗壳的侧视图;

图 4 是本实用新型实施例提供的一种风机蜗壳的正视图;

图 5 是图 4 的 A-A 的剖视图;

图 6 是本实用新型实施例提供的另一种风机蜗壳的立体图;

图 7 是本实用新型实施例提供的一种风机的立体图;

图 8 是本实用新型实施例提供的一种风机的正视图;

图 9 是图 8 的 B-B 的剖视图。

具体实施方式:

下面通过具体实施例并结合附图对本实用新型作进一步详细的描述。

实施例一:

如图 2 至图 6 所示, 本实施例提供的是一种风机蜗壳, 所述的风机蜗壳 1 包括前后两端的端面板 11 和连接在在前后两的端面板 11 之间的侧面板 12, 两

端的端面板 11 和侧面板 12 围成主空腔 13, 所述的至少一个端面板 11 上设置有进风口 14, 所述的侧面板 12 上设置有出风口 15, 进风口 14、出风口 15 与主空腔 13 连通, 至少一个端面板 11 上设置有若干个往外隆起的凸起部 16, 凸起部 16 内部形成辅助空腔 160, 辅助空腔 160 与主空腔 13 连通。

优选的, 所述两侧的端面板 11 都不是平板, 两端的端面板 11 上均设置有若干个往外隆起的凸起部 16。

优选的, 所述的凸起部 16 沿着进风口 14 的周围布局, 且在进风口 14 与出风口 15 之间的端面板 11 的区域是平板部 110。

优选的, 所述的凸起部 16 包括侧面 161 和顶面 162, 所述的顶面 162 是平面。

优选的, 所述的两端的端面板 11 上均设置有进风口 14。

优选的, 所述的两端面板 11 的间距为 H , 所述的凸起部 16 的高度为 H_1 , 则 H_1 范围为 $0.05H \leq H_1 \leq 0.15H$ 。

优选的, 所述的辅助空腔 160 包括顶部 163 和底部 164, 所述的顶部 163 比底部 164 窄。

优选的, 所述的两侧的端面板 11 关于中心线 L 对称。

优选的, 所述的凸起部 16 的高度 H_1 为 $0.08H$ 。

实施例二:

如图 7 至图 9 所示, 本实施例提供的是一种风机, 包括电机 2、风机蜗壳 1、风轮 3 和支架 4, 所述的风机蜗壳 1 包括主空腔 13, 风轮 3 位于主空腔 13 里面, 电机 2 通过支架 4 安装在风机蜗壳 1 内并可驱动风轮 3, 所述的风机蜗壳 1 是上述所述的风机蜗壳。

以上实施例为本发明的较佳实施方式, 但本发明的实施方式不限于此, 其他任何未背离本发明的精神实质与原理下所作的改变、修饰、替代、组合、简化, 均为等效的置换方式, 都包含在本发明的保护范围之内。

权利要求

1、一种风机蜗壳，所述的风机蜗壳（1）包括前后两端的端面板（11）和连接在前后两端面板（11）之间的侧面板（12），两端的端面板（11）和侧面板（12）围成主空腔（13），所述的至少一个端面板（11）上设置有进风口（14），所述的侧面板（12）上设置有出风口（15），进风口（14）、出风口（15）与主空腔（13）连通，其特征在于：至少一个端面板（11）上设置有若干个往外隆起的凸起部（16），凸起部（16）内部形成辅助空腔（160），辅助空腔（160）与主空腔（13）连通。

2、根据权利要求1所述的一种风机蜗壳，其特征在于：所述两端的端面板（11）上均设置有若干个往外隆起的凸起部（16）。

3、根据权利要求2所述的一种风机蜗壳，其特征在于：所述的凸起部（16）沿着进风口（14）的周围布局，且在进风口（14）与出风口（15）之间的端面板（11）的区域是平板部（110）。

4、根据权利要求1至3任意一项权利要求所述的一种风机蜗壳，其特征在于：所述的凸起部（16）包括侧面（161）和顶面（162），所述的顶面（162）是平面。

5、根据权利要求1至3任意一项权利要求所述的一种风机蜗壳，其特征在于：所述的两端的端面板（11）上均设置有进风口（14）。

6、根据权利要求1至3任意一项权利要求所述的一种风机蜗壳，其特征在于：所述的两端面板（11）的间距为H，所述的凸起部（16）的高度为H1，则H1范围为 $0.05H \leq H1 \leq 0.15H$ 。

7、根据权利要求4所述的一种风机蜗壳，其特征在于：所述的辅助空腔（160）包括顶部（163）和底部（164），所述的顶部（163）比底部（164）窄。

8、根据权利要求5所述的一种风机蜗壳，其特征在于：所述的两端的端面板（11）关于中心线L对称。

9、根据权利要求6所述的一种风机蜗壳，其特征在于：所述的凸起部（16）的高度H1为 $0.08H$ 。

10、一种风机，包括电机（2）、风机蜗壳（1）、风轮（3）和支架（4），所述的风机蜗壳（1）包括主空腔（13），风轮（3）位于主空腔（13）里面，电机（2）通过支架（4）安装在风机蜗壳（1）内并可驱动风轮（3），其特征在于：所述的风机蜗壳（1）是权利要求1至9任意一项权利要求所述的风机蜗壳。

摘要

本实用新型公开了一种风机蜗壳及其应用的风机，所述的风机蜗壳包括前后两端的端面板和连接在前后两端的端面板中间的侧面板，两端的端面板和侧面板围成主空腔，所述的至少一个端面板上设置有进风口，所述的侧面板上设置有出风口，进风口、出风口与主空腔连通，至少一个端面板上设置有若干个往外隆起的凸起部，凸起部内部形成辅助空腔，辅助空腔与主空腔连通，应该该风机蜗壳的风机，气体经过凸起部的时候，由于两端的端面板的凸起部处的横截面积变大，风量不变则气体的速度会变小，则动压会减小，静压会增大，因此可以有效的提高风机和电机运行的效率，降低电机的输入功率，节约电能。

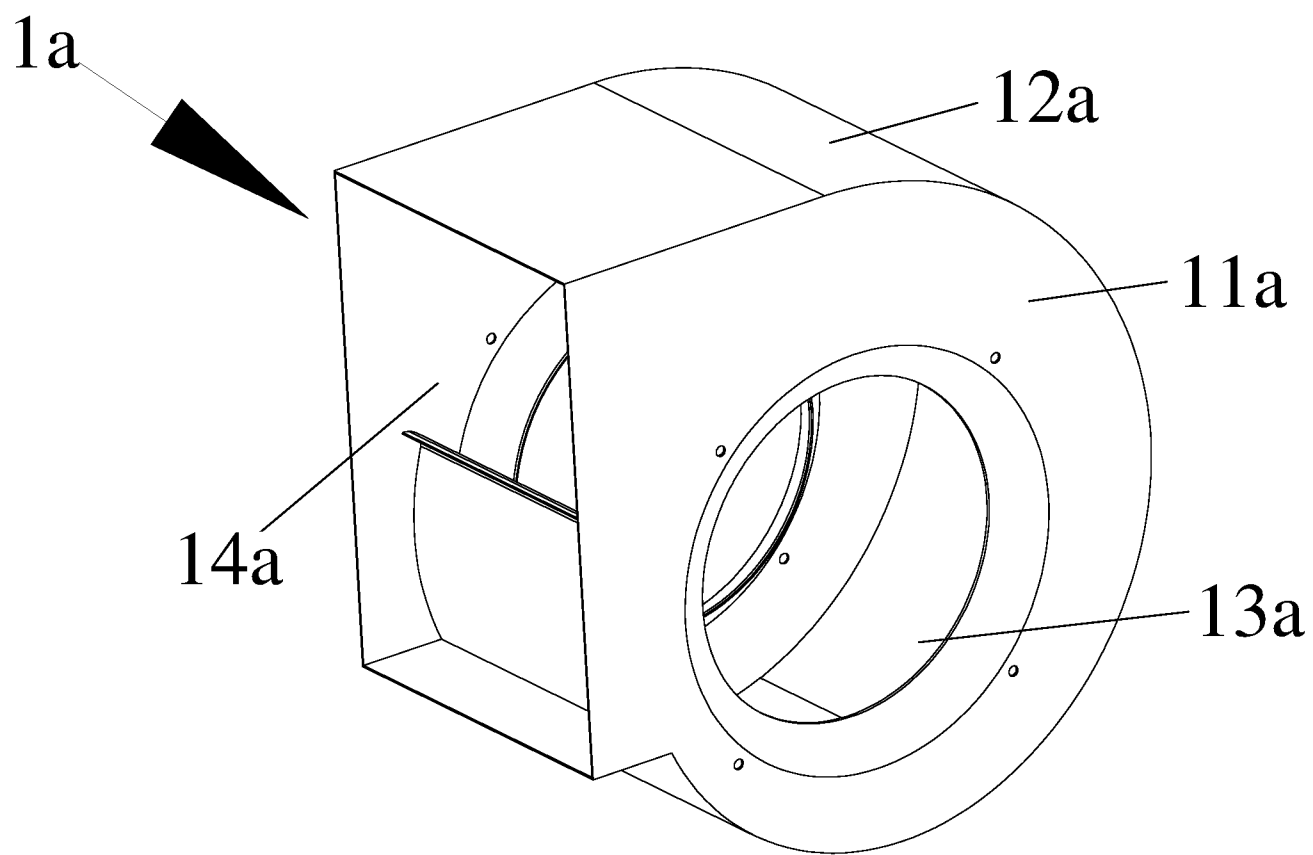


图 1

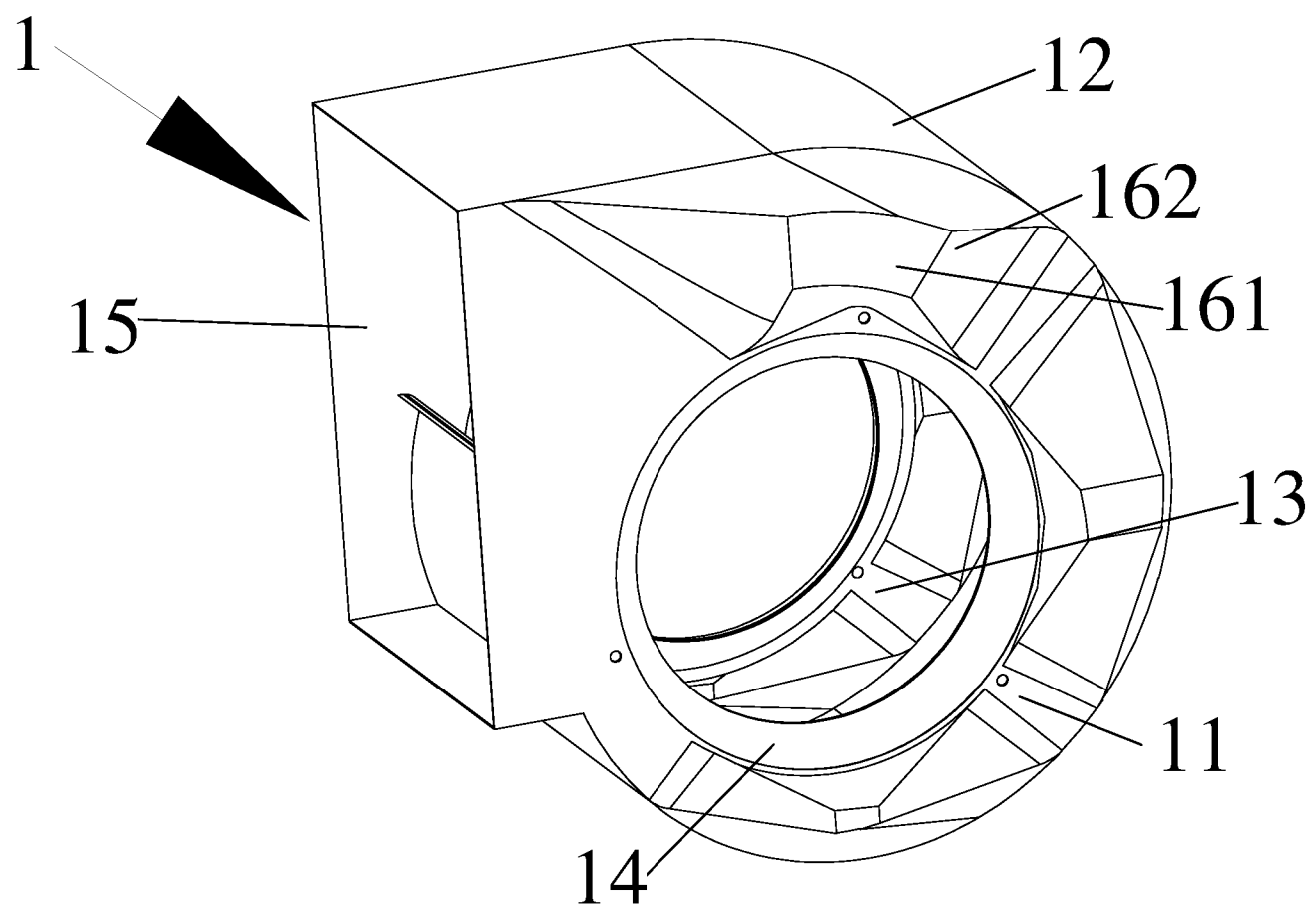


图 2

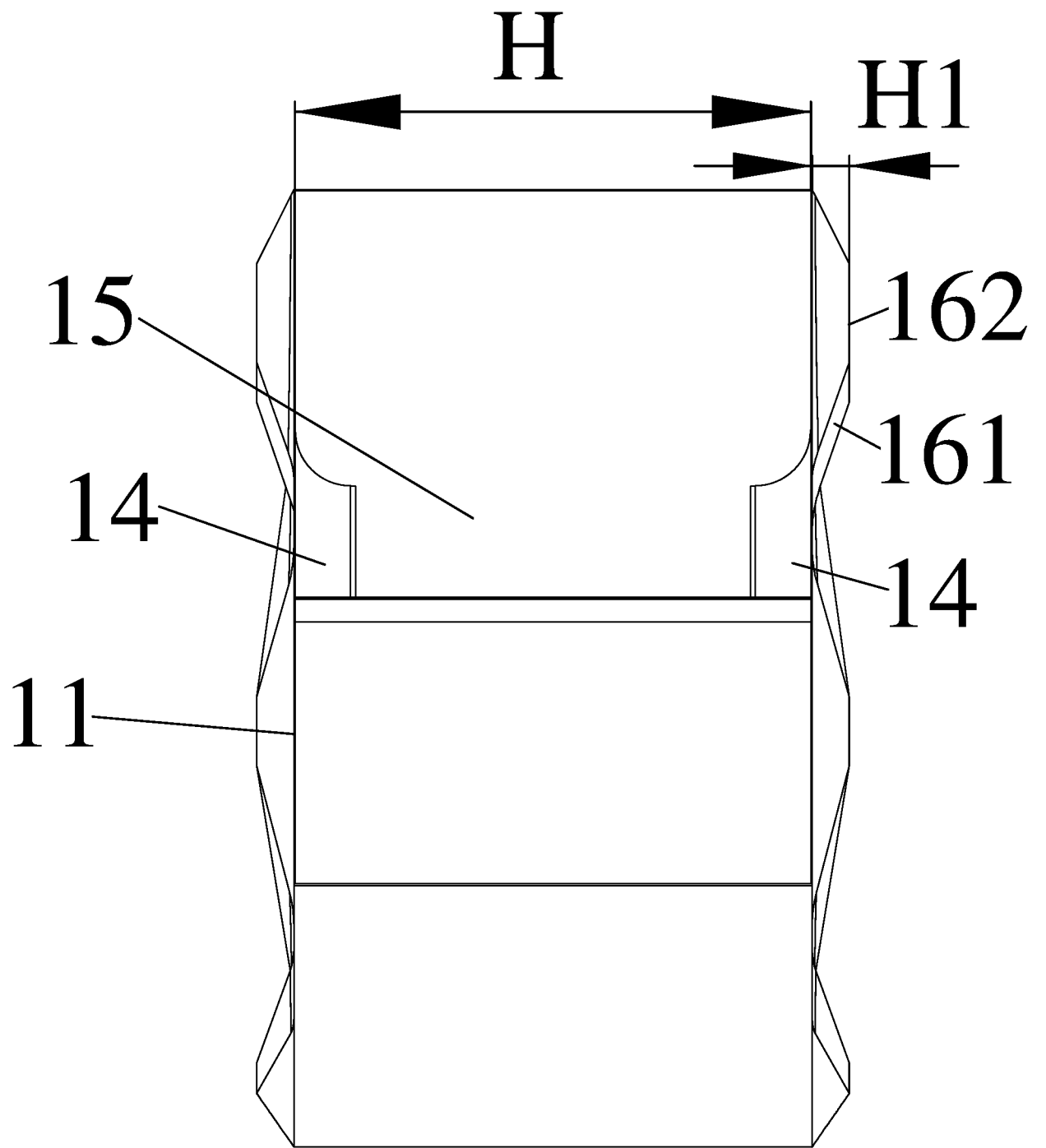


图 3

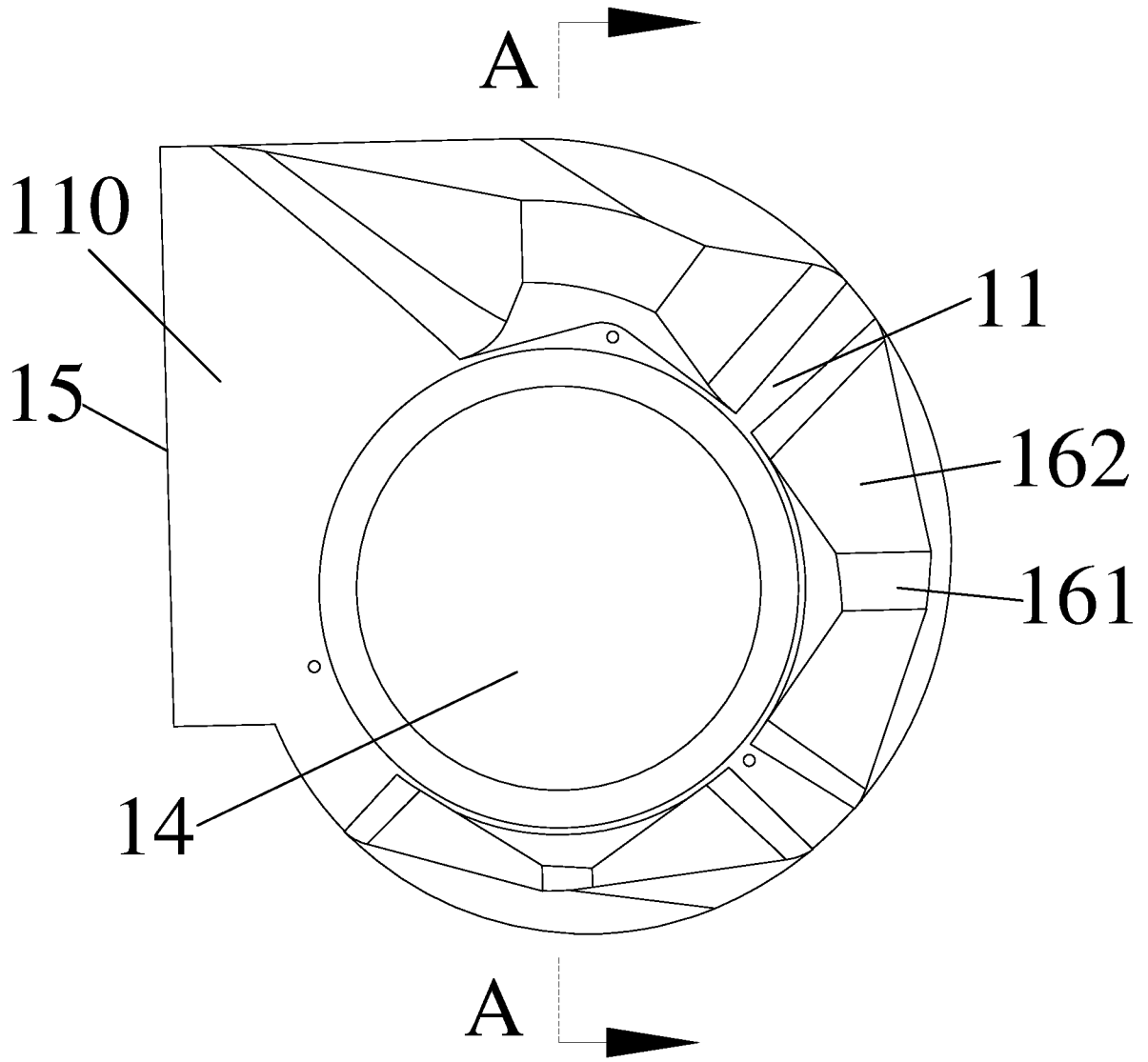


图 4

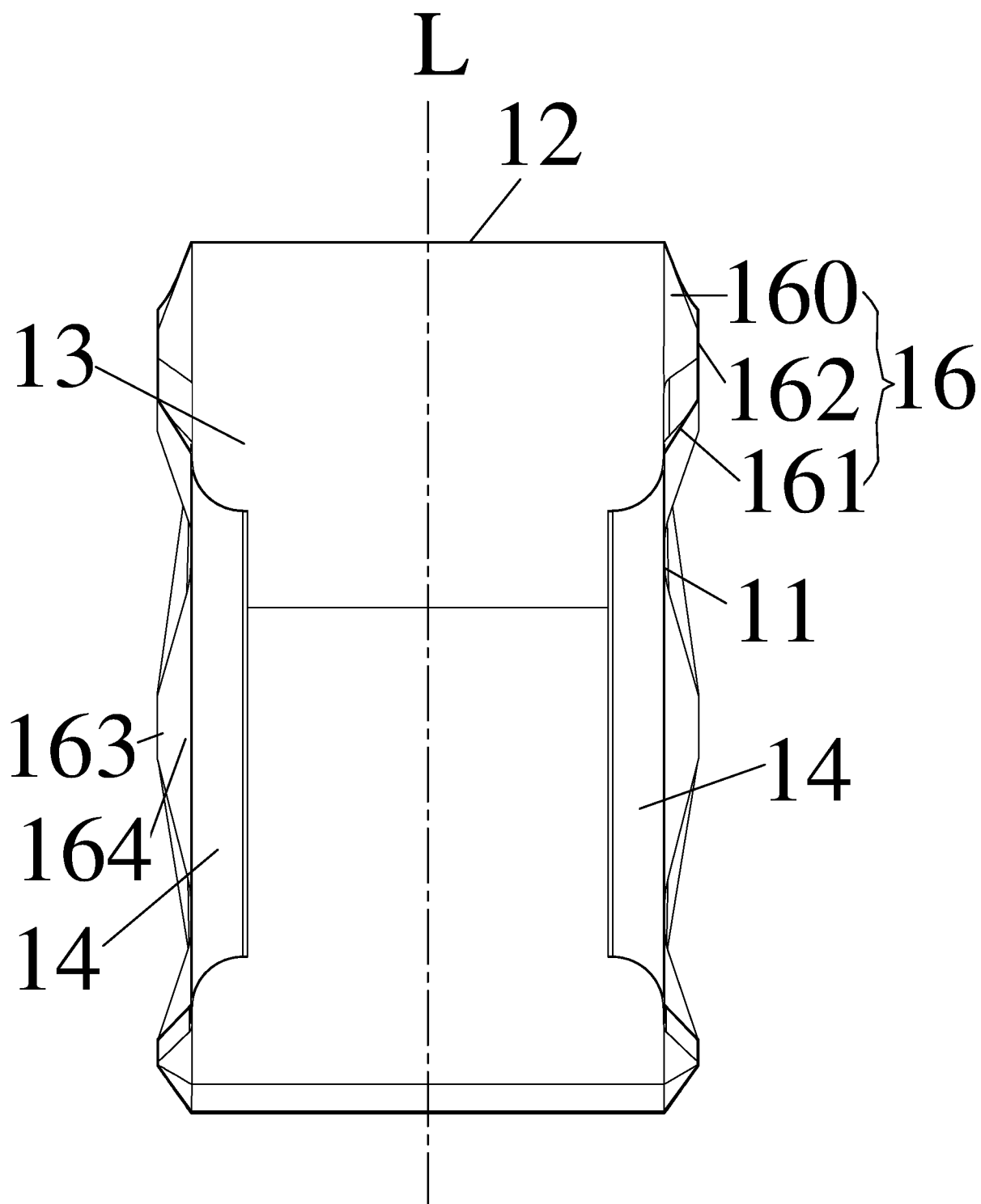


图 5

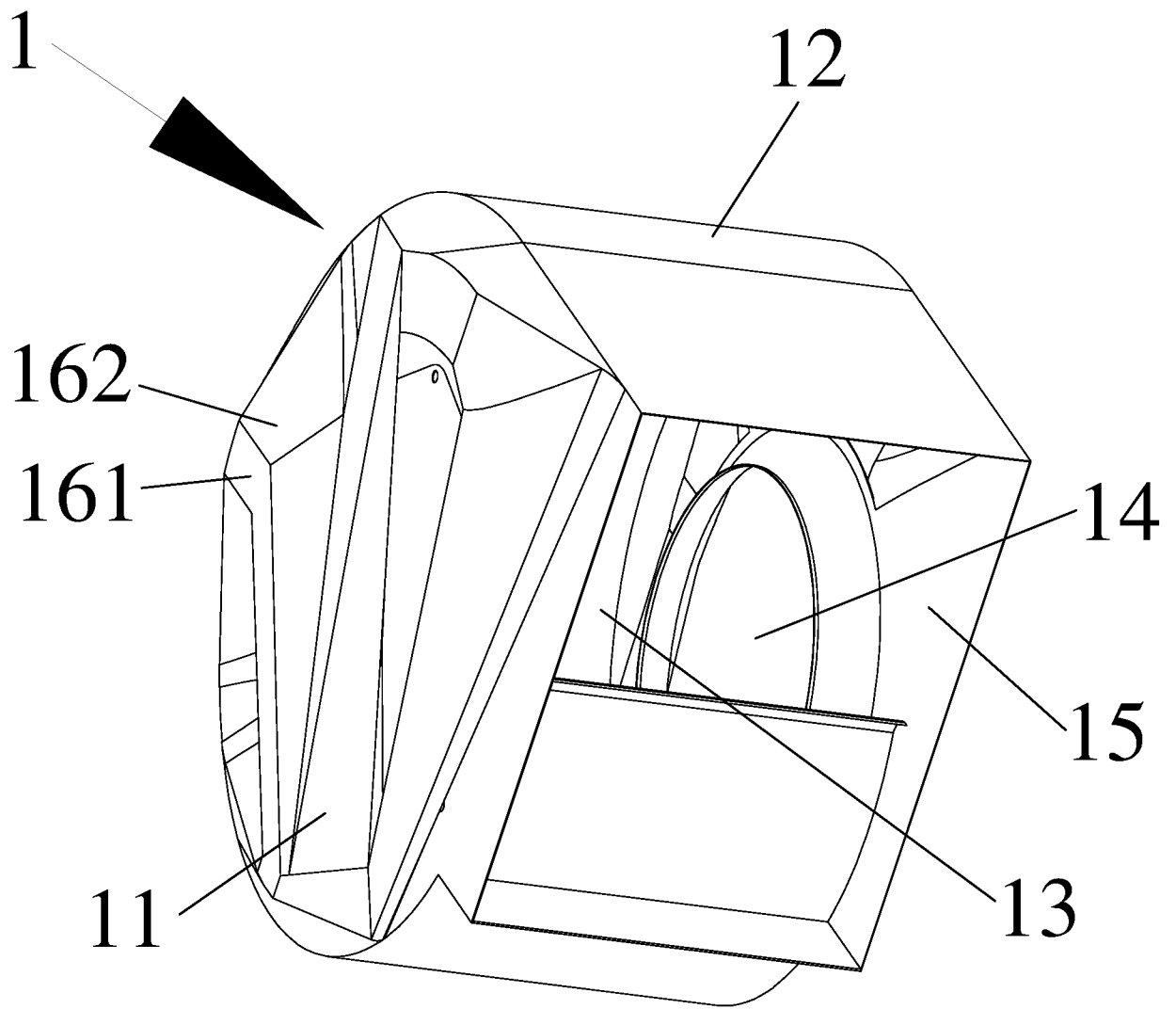


图 6

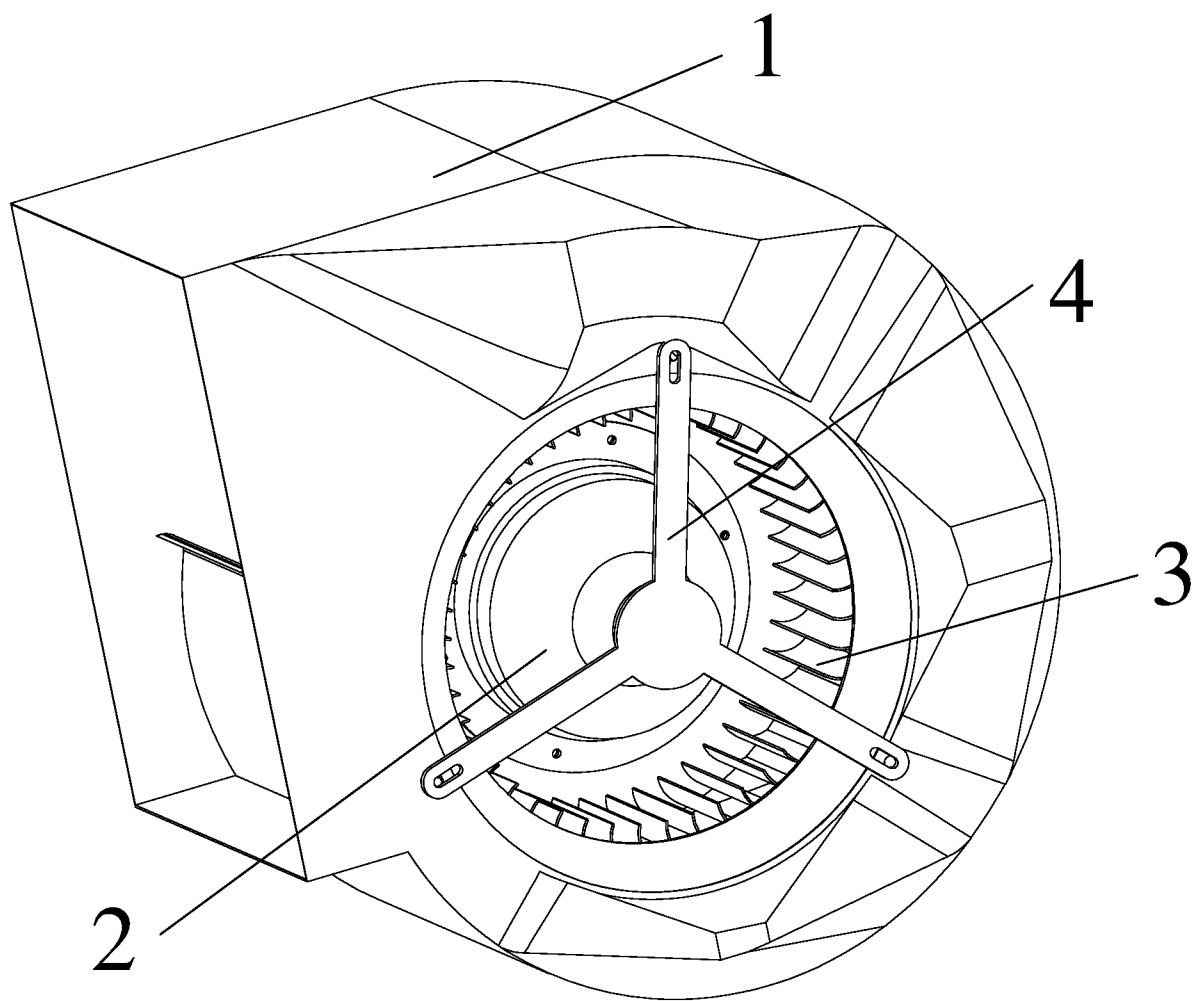


图 7

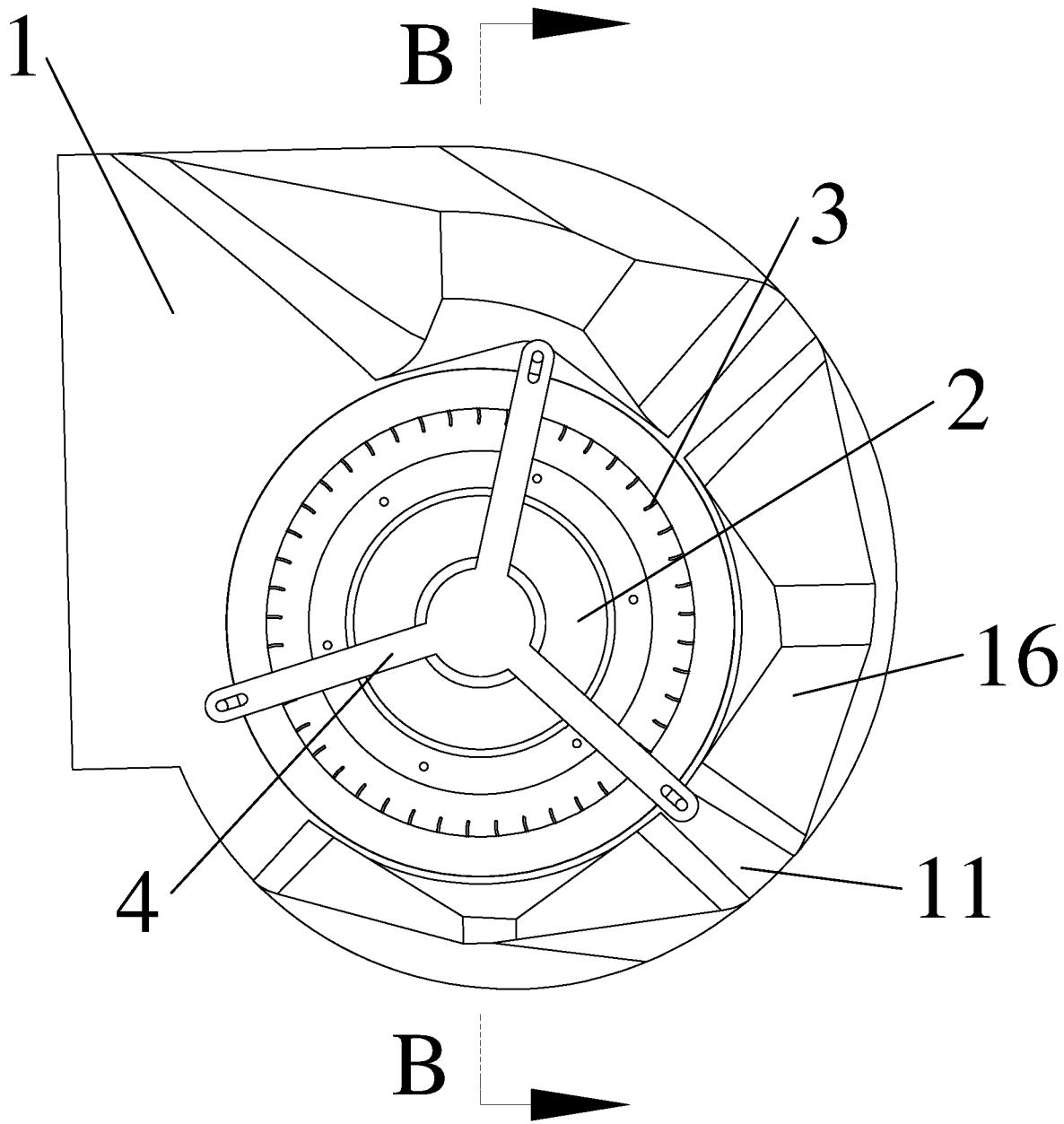


图 8

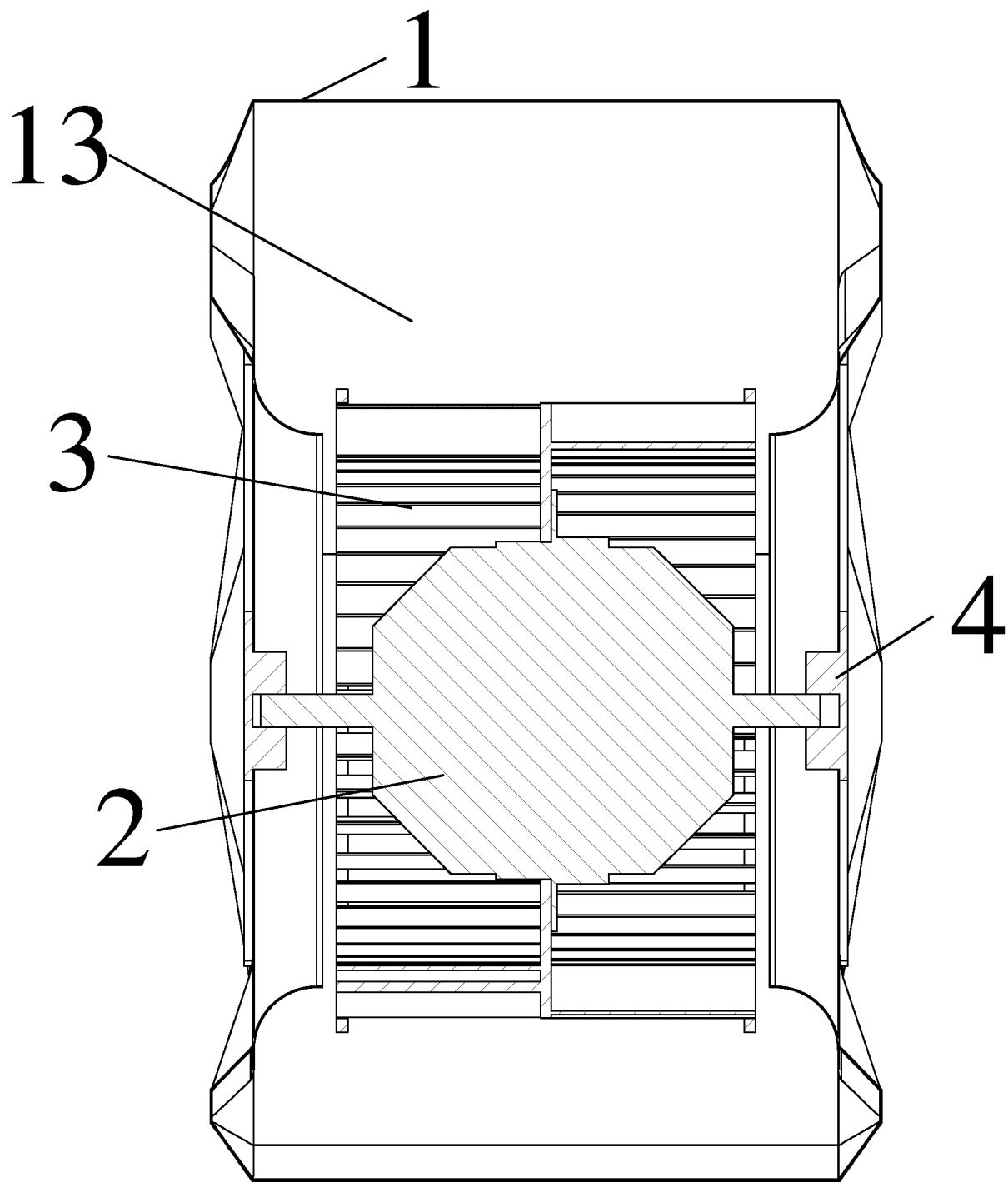


图 9