

一种邮票孔 PCB 板的检测工具

[技术领域]

本发明涉及邮票孔 PCB 板的检测领域，特别是涉及一种邮票孔 PCB 板的检测工具。

[背景技术]

邮票孔 PCB 板四边均是金属化半孔，除了四边边缘之外，内侧也有与边缘连接的裸露的金属化半孔，但由于邮票孔的金属化半孔间的间距过密，目前对单板功能的测试相对比较困难，市场上提供的测试架都是采用的顶针的方式与内侧的金属化半孔接触，从而实现测试，或者如发明专利 2011103951325 公开的一种多邮票孔 PCB 板测试装置，采用梯形上大下小的方式，上端固定下端有活动槽，并可由螺丝自行调整基板间的高度来保证 PCB 板的取放与接触，虽然解决了其能够兼容不同尺寸，但是测试架占用空间大，由于其梯形的结构是固定的，使用起来并不是十分方便，取放不是那么容易。

[发明内容]

本发明的目的是为了提供一种区别于现有邮票孔 PCB 板的检测工具，实现容易取放以及测试的邮票孔测试架。

本发明的技术方案如下：

一种邮票孔 PCB 板的检测工具，包括内箱，在内箱上有一托板，所述托板上有凸起的 PCB 板固定支架以及四个侧顶针支架，PCB 板固定支架在四个侧顶针支架内侧，所述托板上还设有用于侧顶针支架滑动相匹配的滑动槽，所述滑动槽设置在中心垂直等分线上。

作为本发明的进一步改进，侧顶针支架有导线用于将 PCB 板的信号传到内箱。

作为本发明的进一步改进，侧顶针支架上含有顶针，所述顶针为弹性顶针。

作为本发明的进一步改进，侧顶针支架上设有卡位。

作为本发明的进一步改进，固定支架为四个立柱构成，所述每个立柱一角还设有凸起，用于卡住 PCB 板。

作为本发明的进一步改进，所述固定支架在放置待测邮票孔 PCB 板之后，和四个侧顶针支架处于同一水平面上。

作为本发明的进一步改进，所述的侧顶针支架为 L 型。

本发明的有益效果为：

本发明利用邮票孔四边边缘也裸露有金属化半孔的特性，与目前普遍采用内侧金属化半孔垂直检测的方式不同，利用水平方向的弹性顶针与金属化半孔接触传递信号，能兼容不同

说明书

尺寸的邮票孔 PCB 板。

[附图说明]

图 1 是本发明实施例立体图。

图 2 是本发明实施例侧顶针支架局部放大图。

图 3 是本发明实施例使用状态图。

图 4 是本发明实施例滑动槽示意图。

其中，1 为邮票孔 PCB 板，2 为内箱，3 为托板，310 为滑动槽，311 为固定支架，312 为四个侧顶针支架，313 为凸起，314 为卡位，315 为顶针。

[具体实施方式]

为了使本发明实现的技术手段清晰明了，下面结合附图进一步阐述本实用新型。

如图 1-4 所示，一种邮票孔 PCB 板的检测工具，包括内箱 2，在内箱 2 上有一托板 3，所述托板 3 上有凸起的 PCB 板固定支架 311 以及四个侧顶针支架 312，PCB 板固定支架 311 在四个侧顶针支架 312 内侧，所述托板 3 上还设有用于侧顶针支架 312 滑动相匹配的滑动槽 310，所述滑动槽 310 设置在中心垂直等分线上，在非测试状态下，侧顶针支架 312 在滑动槽的最外侧，靠近托板的边缘。在测试状态时，四个侧顶针支架 312 通过滑动槽活动调整位置紧压邮票孔 PCB 板 1。

其中固定支架 311 通过螺丝固定，固定支架的下方有螺丝孔，托板 3 上也有相对应的螺孔（图中未画出），针对每一批次不同尺寸的邮票孔 PCB 板的检测，可以拆卸固定支架，并且平移至合适位置，再用螺丝从下方固定。

侧顶针支架有导线用于将 PCB 板的信号传到内箱，侧顶针支架上含有顶针 315，顶针 315 水平放置，所述顶针 315 为弹性顶针，能够最大限度的与金属化半孔接触，在测试时，水平放置的顶针 315 与待测的邮票孔 PCB 板四边边缘裸露的金属化半孔接触。所述的侧顶针支架 312 为 L 型，方便手动调整。侧顶针支架上设有卡位 314，进一步的在侧顶针支架 312 推进中间时，更加准确的固定邮票孔 PCB 板 1。固定支架 311 为四个立柱构成，所述每个立柱一角还设有凸起 313，用于卡住 PCB 板。

所述固定支架 311 在放置待测邮票孔 PCB 板 1 之后，四个侧顶针支架 312 的顶针 315 与待测邮票孔 PCB 板 1 四边边缘的金属化半孔处于同一水平面上。

内箱为放置电路板等部件，通过内箱即可对邮票 PCB 板进行检测以及程序烧录等操作。内箱上还可以设有复位开关、电源开关以及若干 LED 指示灯等，则能够显示工作、检测等状况，方便用户观察使用。

说明书

在使用过程中，只需事先设置好固定支架位置，放置待测邮票孔 PCB 板，移动侧顶针支架 312 将顶针 315 与 PCB 板上的金属化半孔对准接触，然后即可对 PCB 板进行检测等一系列的操作。

综上，本发明具有如下优点：

本发明所述的邮票孔 PCB 板的检测装置能较为方便实现检测等操作，且结构简单，容易实现复位，只需移动侧顶针支架即可。同时，通过弹性顶针能够实现每一个金属化半孔都能够接触，连接效率高，凸起 313 和卡位 314 都是用于精准的固定邮票孔 PCB 板，固定支架能够调整位置，满足不同规格尺寸的邮票孔 PCB 板的检测。

以上所述仅为本发明的优选实施方式，本发明的保护范围并不仅限于上述实施方式，凡是属于本发明原理的技术方案均属于本发明的保护范围。对于本领域的技术人员而言，在不脱离本发明的原理的前提下进行的若干改进，这些改进也应视为本发明的保护范围。

权 利 要 求 书

1. 一种邮票孔 PCB 板的检测工具，其特征在于，包括内箱，在内箱上有一托板，所述托板上有凸起的 PCB 板固定支架以及四个侧顶针支架，PCB 板固定支架在四个侧顶针支架内侧，所述托板上还设有用于侧顶针支架滑动相匹配的滑动槽，所述滑动槽设置在中心垂直等分线上。

2. 根据权利要求 1 所述的一种邮票孔 PCB 板的检测工具，其特征在于，侧顶针支架有导线用于将 PCB 板的信号传到内箱。

3. 根据权利要求 1 所述的一种邮票孔 PCB 板的检测工具，其特征在于，侧顶针支架上含有顶针，所述顶针为弹性顶针。

4. 根据权利要求 1 所述的一种邮票孔 PCB 板的检测工具，其特征在于，侧顶针支架上设有卡位。

5. 根据权利要求 1 所述的一种邮票孔 PCB 板的检测工具，其特征在于，固定支架为四个立柱构成，所述每个立柱一角还设有凸起，用于卡住 PCB 板。

6. 根据权利要求 1 所述的一种邮票孔 PCB 板的检测工具，其特征在于，所述固定支架在放置待测邮票孔 PCB 板之后，和四个侧顶针支架处于同一水平面上。

7. 根据权利要求 1 所述的一种邮票孔 PCB 板的检测工具，其特征在于，所述的侧顶针支架为 L 型。

说明书摘要

本发明公开了一种邮票孔 PCB 板的检测工具，包括内箱，在内箱上有一托板，所述托板上有凸起的 PCB 板固定支架以及四个侧顶针支架，PCB 板固定支架在四个侧顶针支架内侧，所述托板上还设有用于侧顶针支架滑动相匹配的滑动槽，所述滑动槽设置在中心垂直等分线上，侧顶针支架上含有顶针，所述顶针为弹性顶针。本发明利用邮票孔四边边缘也裸露金属化半孔的特性，利用水平方向的弹性顶针与金属化半孔接触，传递信号，能兼容不同尺寸的邮票孔 PCB 板。

说明书附图

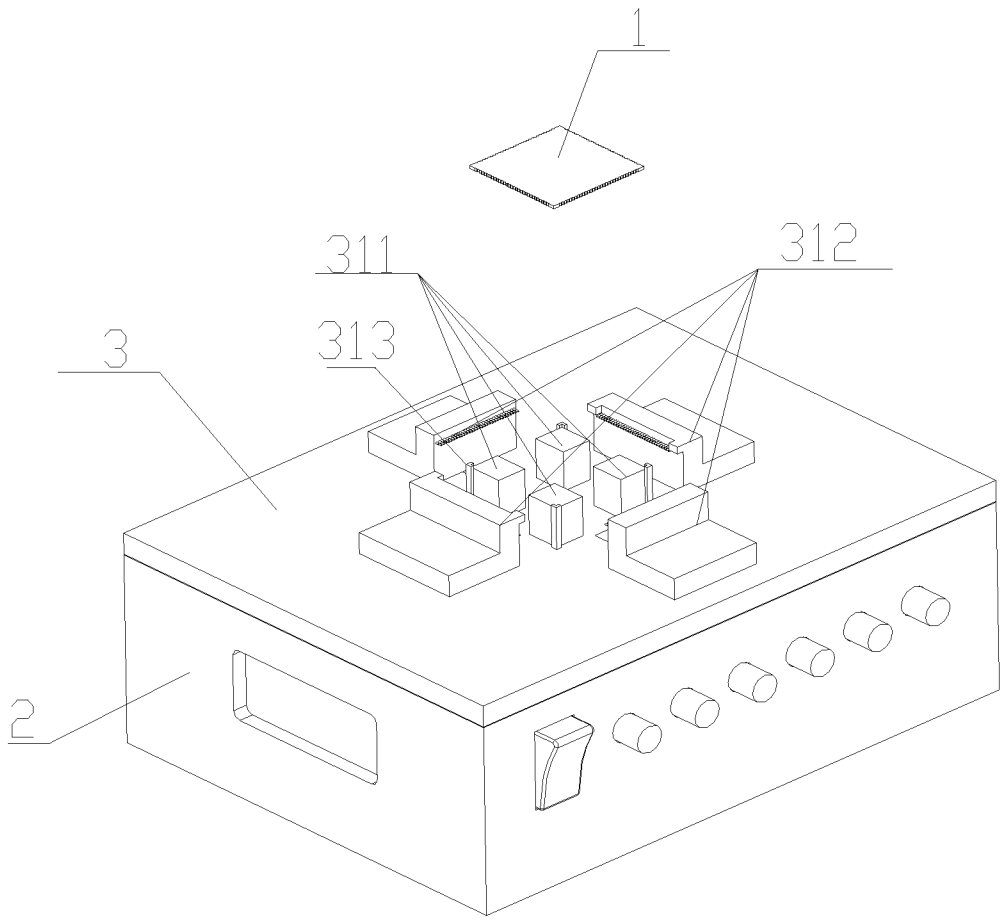


图 1

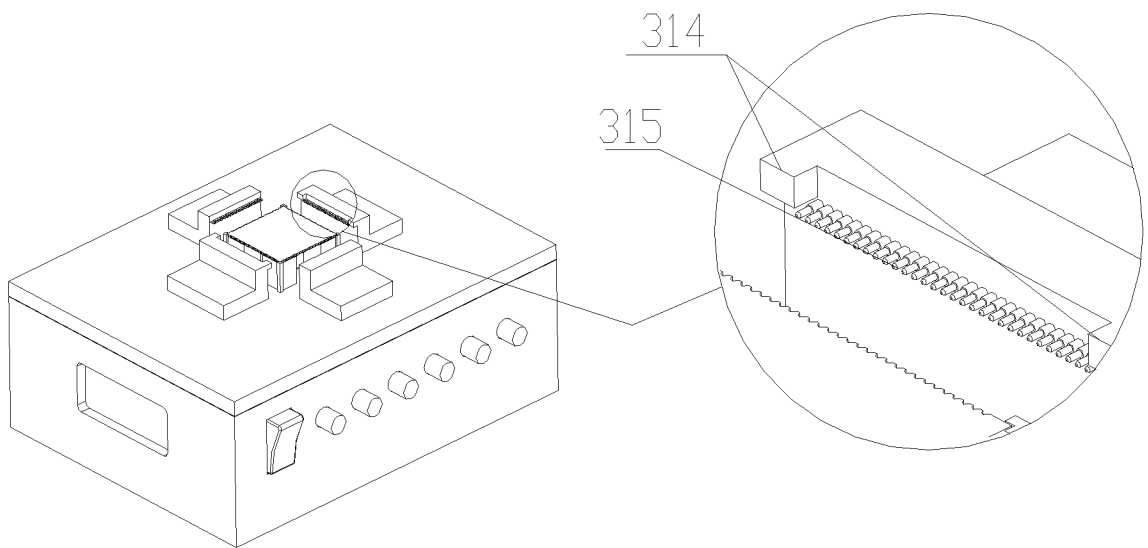


图 2

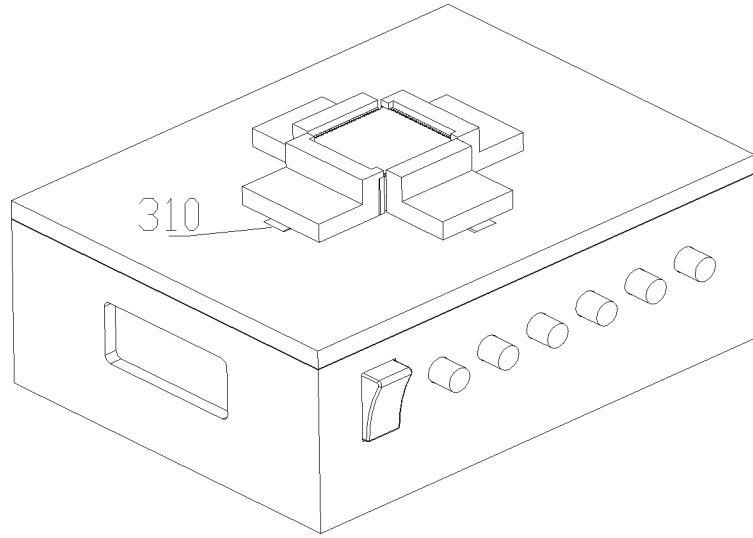


图 3

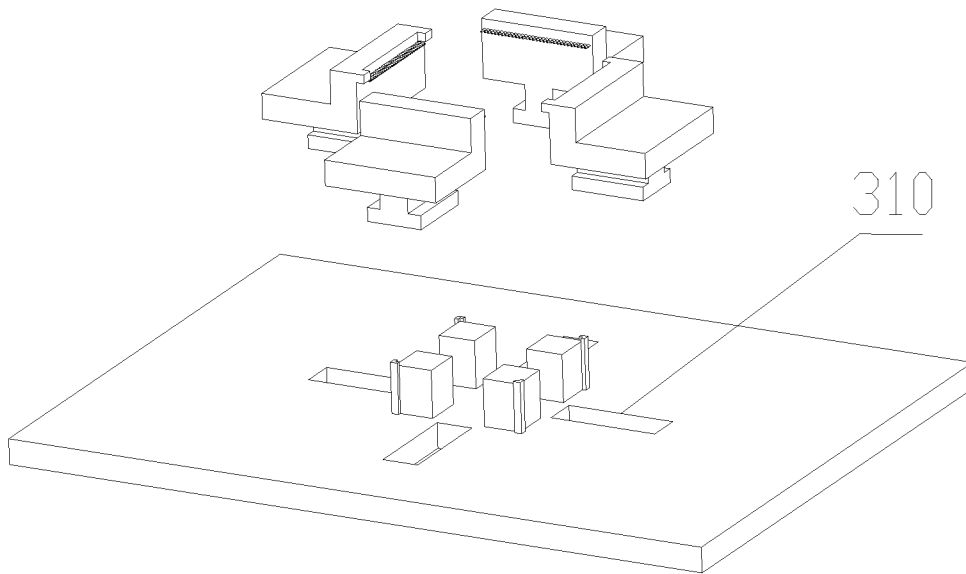


图 4