

一种移动机器人

交叉引用

5 本发明引用于 2017 年 08 月 29 日递交的名称为“一种移动机器人”的第 201710757737.1 号中国专利申请，其通过引用被全部并入本发明。

技术领域

本发明涉及机器人技术领域，尤其涉及一种移动机器人。

背景技术

10 随着科学技术的不断发展，移动机器人得到了广泛的应用，例如：仓库中用于搬运货物的搬运机器人。

现有的移动机器人虽然具有自重轻、承载大、机构简单、行走速度快以及工作高效等特点，但是由于移动机器人结构相对固定，导致其通过上下坡或者崎岖的地形时，机器人上承载的物体和水平面会存在倾斜角度，
15 很容易发生物体脱落。

发明内容

本发明提供一种移动机器人，目的在于在机器人在上下坡或崎岖的地形运行时，保持载物台水平，防止物体脱落。

20 于是，在本发明的一个实施例中，提供了一种移动机器人。该移动机器人包括：载物台、主动伸缩机构、传感器以及控制器；所述主动伸缩机构的数量为至少两个，且均铰接于所述载物台上，以支撑所述载物台；所述传感器安装在所述载物台上，用于检测所述载物台是否发生调节方向上

的倾斜;所述控制器分别与所述传感器和至少两个所述主动伸缩机构连接,用于当所述传感器检测到所述载物台发生调节方向上的倾斜时,控制所述至少两个主动伸缩机构中的部分或全部主动伸缩机构伸长或缩短来调整所述载物台至水平。

5 可选地,所述主动伸缩机构包括:第一平行四边形机构和主动伸缩杆;所述第一平行四边形机构中第一连杆的延长端固接于所述载物台;所述主动伸缩杆一端铰接于所述载物台上,另一端铰接于所述第一平行四边形机构中除所述第一连杆以外的任一连杆上。

10 可选地,所述主动伸缩杆包括第二连杆、第三连杆以及伸缩组件;所述伸缩组件包括:第一电机、与所述第一电机连接的丝杠以及与所述丝杠螺纹连接的丝杠螺母;所述第二连杆的一端固接于所述丝杠螺母,其另一端铰接于所述载物台上;所述第三连杆的一端设置有所述第一电机,其另一端铰接于所述第一平行四边形机构中除所述第一连杆以外的任一连杆上。

15 可选地,所述主动伸缩机构的数量为两个;两个所述主动伸缩机构分别位于所述载物台的同侧;或位于所述载物台的相对两侧。

20 可选地,该移动机器人,还包括:从动伸缩机构;所述从动伸缩机构的数量为至少一个;所述从动伸缩机构铰接于所述载物台上,用于支撑所述载物台;所述从动伸缩机构与所述主动伸缩机构联动连接,以在所述主动伸缩机构伸长时带动所述从动伸缩机构伸长,在所述主动伸缩机构缩短时带动所述从动伸缩机构缩短。

可选地,所述从动伸缩机构与所述主动伸缩机构相对设置在所述载物台的两侧。

25 可选地,所述从动伸缩机构包括:第二平行四边形机构和从动伸缩杆;所述第二平行四边形机构中第四连杆的延长端固接于所述载物台;所述从动伸缩杆一端铰接于所述载物台,另一端铰接于所述第二平行四边形机构中除所述第四连杆以外的任一连杆。

可选地，所述从动伸缩机构通过第五连杆与所述主动伸缩机构联动连接。

可选地，所述从动伸缩杆包括：第十二连杆和第十三连杆；第十三连杆的一端设置有插槽，其另一端铰接在所述第二平行四边形机构中除所述第四连杆以外的任一连杆上；所述第十二连杆的一端插入所述插槽以构成移动副，其另一端铰接于所述载物台上。

可选地，所述主动伸缩机构的底部设有滑动轮及第二电机；所述第二电机的动力输出端与所述滑动轮的动力接入端连接。

本发明实施例提供的技术方案中，在载物台的下方设置至少两个主动伸缩机构以支撑载物台，并且在载物台上设置传感器来检测载物台是否发生调节方向上的倾斜，一旦检测到，控制器则根据传感器的检测结果来控制至少两个主动伸缩机构中的部分主动伸缩机构或全部主动伸缩机构伸长或缩短，以调整载物台至水平状态。可见，本发明提供的移动机器人能够在上下坡或崎岖的地形上运行时，保持载物台水平，以防止物体脱落。

15

附图说明

为了更清楚地说明本发明实施例或现有技术中的技术方案，下面将对实施例或现有技术描述中所需要使用的附图作一简单地介绍，显而易见地，下面描述中的附图是本发明的一些实施例，对于本领域普通技术人员来讲在不付出创造性劳动的前提下，还可以根据这些附图获得其他的附图。

- 图 1 为本发明一实施例提供的移动机器人的结构示意图；
- 图 2 为本发明一实施例提供的主动伸缩机构的爆炸示意图；
- 图 3 为本发明一实施例提供的伸缩组件的爆炸示意图；
- 图 4 为本发明一实施例提供的伸缩组件的剖面图；
- 图 5 为本发明一实施例提供的移动机器人的又一结构示意图；
- 图 6 为本发明一实施例提供的移动机器人的爆炸示意图；

25

- 图 7 为本发明一实施例提供的从动伸缩机构的爆炸示意图；
 图 8 为本发明一实施例提供的移动机器人的又一结构示意图；
 图 9 为本发明一实施例提供的移动机器人的又一结构示意图；
 图 10 为本发明一实施例提供的移动机器人的又一爆炸示意图；
 5 图 11 为本发明一实施例提供的移动机器人的机构运动简图。

具体实施方式

为使本发明实施例的目的、技术方案和优点更加清楚，下面将结合本发明实施例中的附图，对本发明实施例中的技术方案进行清楚、完整地描述，显然，所描述的实施例是本发明一部分实施例，而不是全部的实施例。基于本发明中的实施例，本领域普通技术人员在没有做出创造性劳动前提下所获得的所有其他实施例，都属于本发明保护的范围。

在本发明实施例中使用的术语是仅仅出于描述特定实施例的目的，而非旨在限制本发明。在本发明实施例和所附权利要求书中所使用的单数形式的“一种”、“所述”和“该”也旨在包括多数形式，除非上下文清楚地表示其他含义，“多种”一般包含至少两种，但是不排除包含至少一种的情况。

应当理解，本文中使用的术语“和/或”仅仅是一种描述关联对象的关联关系，表示可以存在三种关系，例如，A 和/或 B，可以表示：单独存在 A，同时存在 A 和 B，单独存在 B 这三种情况。另外，本文中字符“/”，一般表示前后关联对象是一种“或”的关系。

应当理解，尽管在本发明实施例中可能采用术语第一、第二、第三等来描述 XXX，但这些 XXX 不应限于这些术语。这些术语仅用来将 XXX 彼此区分开。例如，在不脱离本发明实施例范围的情况下，第一 XXX 也可以被称为第二 XXX，类似地，第二 XXX 也可以被称为第一 XXX。

取决于语境，如在此所使用的词语“如果”、“若”可以被解释成为“在……时”或“当……时”或“响应于确定”或“响应于监测”。类似地，取决于

语境，短语“如果确定”或“如果监测（陈述的条件或事件）”可以被解释成为“当确定时”或“响应于确定”或“当监测（陈述的条件或事件）时”或“响应于监测（陈述的条件或事件）”。

5 还需要说明的是，术语“包括”、“包含”或者其任何其他变体意在涵盖非排他性的包含，从而使得包括一系列要素的商品或者系统不仅包括那些要素，而且还包括没有明确列出的其他要素，或者是还包括为这种商品或者系统所固有的要素。在没有更多限制的情况下，由语句“包括一个……”限定的要素，并不排除在包括所述要素的商品或者系统中还存在另外的相同要素。

10

图 1 为本发明一实施例提供的移动机器人的结构示意图。如图 1 所示，该移动机器人，包括：载物台 1、主动伸缩机构 3、传感器（未图示）以及控制器（未图示）。其中，所述主动伸缩机构 3 的数量为至少两个，且均铰接于所述载物台 1 上，以支撑所述载物台 1；所述传感器安装在所述载物台 1 上，用于检测所述载物台 1 是否发生调节方向上的倾斜；所述控制器分别与所述传感器和至少两个所述主动伸缩机构 3 连接，用于当所述传感器检测到所述载物台 1 发生调节方向上的倾斜时，控制所述至少两个主动伸缩机构 3 中的部分或全部主动伸缩机构伸长或缩短来调整所述载物台 1 至水平。

20 载物台 1 的倾斜方向包括两个维度：前后倾斜和左右倾斜。经过前后高度不同的路面时（即上下坡时）属于前后倾斜情况，经过左右边高度不同的路面时属于左右倾斜。载物台任何方向上倾斜角度都可以分解到这两个维度上，即载物台任何方向上倾斜角度可由前后倾斜和/或左右倾斜角度来描述。

25 当主动伸缩机构 3 的数量为两个时，两个所述主动伸缩机构可分别位于所述载物台的同侧；或者位于所述载物台的相对两侧，以支撑所述载物台 1。该移动机器人则可实现一个维度方向上的倾斜角度的调节。例如：

若两个主动伸缩机构 3 分别位于载物台 1 后侧或前侧的左右方（如图 1 所示），则可调节左右倾斜至水平，这种机器人在经过左右边高度不同的路面时可保持载物台水平。若两个主动伸缩机构 3 分别位于载物台 1 左侧或右侧的前后方，则可调节前后倾斜至水平，这种机器人在上下坡时可保持
5 载物台水平。

当主动伸缩机构 3 的数量为三个时，可将其中两个主动伸缩机构分别设置在左侧的前后方，另一个主动伸缩机构相对设置在右侧，这种机器人可实现两个维度方向上的倾斜角度的调节，也即是可调整任何方向上的倾斜角度。也即是说，在任何崎岖复杂的路面上运动时，就可保持载物台水
10 平。

当主动伸缩机构 3 的数量为四个时，可将其中两个主动伸缩机构分别设置在左侧的前后方，另两个主动伸缩机构相对设置在右侧的前后方。这种机器人可实现两个维度方向上的倾斜角度的调节，也即是可调整任何方向上的倾斜角度。也即是说，在任何崎岖复杂的路面上运动时，就可保持
15 载物台水平。

本发明实施例提供的技术方案中，在载物台的下方设置至少两个主动伸缩机构以支撑载物台，并且在载物台上设置传感器来检测载物台是否发生调节方向上的倾斜，一旦检测到，控制器则根据传感器的检测结果来控制至少两个主动伸缩机构中的部分主动伸缩机构或全部主动伸缩机构伸
20 长或缩短，以调整载物台至水平状态。可见，本发明提供的移动机器人能够在上下坡或崎岖的地形上运行时，保持载物台水平，以防止物体脱落。

具体地，所述主动伸缩机构 3 可以为一简单的主动伸缩杆形式，也可以是平行四边形机构与主动伸缩杆的组合形式。

若所述主动伸缩机构 3 为一简单的主动伸缩杆形式时，则将所述主动伸缩杆的上端铰接在所述载物台上，下端固定于移动机器人的支撑台上。

若所述主动伸缩机构 3 为平行四边形机构与主动伸缩杆的组合形式，

则所述主动伸缩机构 3 如图 1 所示的那样, 包括: 第一平行四边形机构 201 和主动伸缩杆 202。所述第一平行四边形机构 201 包括第一连杆 2011、第六连杆 38、第七连杆 36 以及第八连杆 37, 其中第一连杆 2011 与第七连杆 36 相互平行, 第六连杆 38 与第八连杆 37 相互平行。所述第一平行四边形机构 201 中第一连杆 2011 的延长端固接于所述载物台 1 上; 所述主动伸缩杆 202 一端铰接于所述载物台 1 上, 另一端铰接于所述第一平行四边形机构 201 中除所述第一连杆 2011 以外的任一连杆上。需要说明的是, 所述主动伸缩杆 202 的另一端可铰接于第六连杆 38、第七连杆 36 和第八连杆 37 的任一位置处, 除了第六连杆 38 和第八连杆 37 与第一连杆 2011 铰接处。图 1 示出的是所述主动伸缩杆 202 的另一端铰接于所述第六连杆 38 的中间部位上。其中, 所述第一连杆 2011 与所述载物台 1 垂直。

如图 2、图 3 及图 4 所示, 所述主动伸缩杆 202 包括第二连杆 31、第三连杆 33 以及伸缩组件 32; 所述伸缩组件 32 包括: 第一电机 326、与所述第一电机 326 连接的丝杠 324 以及与所述丝杠 324 螺纹连接的丝杠螺母 323; 所述第二连杆 31 的一端固接于所述丝杠螺母 323, 其另一端铰接于所述载物台 1 上; 所述第三连杆 33 的一端设置有所述第一电机 326, 其另一端铰接于所述第一平行四边形机构 201 中除所述第一连杆 2011 以外的任一连杆上。其中, 第一电机 326 与控制器连接, 控制器控制第一电机驱动丝杠的旋转以伸长或缩短主动伸缩杆的长度。

在一可实现的方案中, 如图 3 和图 4 所示, 伸缩组件 32 可包括第一电机 326、丝杠 324、轴承 325、丝杠螺母 323、套筒 321、伸缩头 322; 所述第三连杆 33 的第一端铰接于所述第一平行四边形机构 201 中除所述第一连杆 2011 以外的任一连杆上, 其第二端固接于所述套筒 321 一端, 且其第二端设置有一凹槽, 凹槽内设置有所述第一电机 326; 所述轴承 325 的外圈固定于所述套筒 321 内; 所述丝杠 324 固定于所述轴承 325 的内圈内; 所述第一电机 326 与所述丝杠 324 的第一端连接, 以驱动所述丝杠 324 转动; 所述丝杠螺母 323 设置在所述套筒 321 内, 并与所述丝杠 324 螺纹连接;

所述伸缩头 322 的第一端设置有凹槽，所述伸缩头 322 的第一端固定于所述丝杠螺母 323 上，且所述凹槽口正对于所述丝杠 324 的第二端；所述第二连杆 31 的一端固接于所述伸缩头 322 的第二端，其另一端铰接于所述载物台 1 上。其中，丝杠螺母 323 和丝杠 324 啮合，由于伸缩头 322 的第一端固定在丝杠螺母 323 上，当第一电机 326 驱动丝杠 324 转动时会带动所述伸缩头 322 伸缩移动，构成移动副。由于伸缩头 322 固定在第二连杆 31 上，套筒 321 固定在第三连杆 33 上，伸缩头 322 的伸缩移动实现了第二连杆 31 相对第三连杆 33 移动。当然，所述伸缩组件还可是液压缸结构。

进一步的，如图 5 所示，所述移动机器人还可包括：从动伸缩机构 2；所述从动伸缩机构 2 的数量为至少一个；所述从动伸缩机构 2 铰接于所述载物台 1 上，用于支撑所述载物台 1；所述从动伸缩机构 2 与所述主动伸缩机构 3 联动连接，以在所述主动伸缩机构 3 伸长时带动所述从动伸缩机构 2 伸长，在所述主动伸缩机构 3 缩短时带动所述从动伸缩机构 2 缩短。联动连接的所述从动伸缩机构 2 与所述主动伸缩机构 3 相对设置在所述载物台 1 的两侧，所述从动伸缩机构 2 通过第五连杆 4 与所述主动伸缩机构 3 固接，以实现联动连接。

如图 6 所示，所述从动伸缩机构 2 包括：第二平行四边形机构 401 和从动伸缩杆 402；所述第二平行四边形机构 401 中第四连杆 4011 的延长端固接于所述载物台 1；所述从动伸缩杆 402 一端铰接于所述载物台 1，另一端铰接于所述第二平行四边形机构 401 中除所述第四连杆 4011 以外的任一连杆上，除了第九连杆 25、第十一连杆 24 与第四连杆 4011 的铰接处。所述第二平行四边形机构 401 包括第四连杆 4011、第九连杆 25、第十连杆 23、第十一连杆 24。第四连杆 4011 与第十连杆 23 平行，第九连杆 25 与第十一连杆 24 平行。其中，所述第四连杆 4011 与所述载物台 1 垂直。

如图 7 所示，所述从动伸缩杆 402 包括：第十二连杆 21 和第十三连杆 22。第十三连杆 22 的一端设置有插槽，其另一端铰接在所述第二平行四边形机构 401 中除所述第四连杆 4011 以外的任一连杆上。所述第十二连杆

21 的一端插入所述插槽以构成移动副，其另一端铰接于所述载物台 1 上。

需要说明的是，若主动伸缩机构和被动伸缩机构为平行四边形机构与伸缩杆的组合形式，则可将主动伸缩机构和从动伸缩机构中的一个伸缩机构的底部固定在机器人的支撑台上，剩下的伸缩机构的底部可在机器人的支撑台上滑动，这种情况下，可以实现调节方向上的倾斜角度的调节，以及载物台上的物体的重心位置的调节。

或者，在各个主动伸缩机构的底部设置滑动轮以及第二电机；所述第二电机的动力输出端与所述滑动轮的动力接入端连接。具体地，将滑动轮和第二电机设置在第七连杆 36 的延长端，第七连杆 36 的延长端与第一连杆 2011 的延长端为相反方向上的延长端，如图 1 所示，第一连杆 2011 的延长端为图 1 标注的 x 方向（向上）的延长端，第七连杆 36 的延长端为图 1 标注的 y 方向（向下）的延长端。优选的，将后轮设置为驱动轮（连接有第二电机的滑动轮），前轮设置为万向轮（无需电机驱动）。这种情况下，安装的滑动轮可直接接触地面移动，不仅可以实现调节方向上的倾斜角度的调节以及载物台上的货物重心位置的调节，还会因平行四边形机构的存在，在调节载物台上的货物重心位置的同时能够调节前后车轮或左右车轮之间的间距以调整底盘面积。

如图 1 和图 2 所示，主动伸缩机构 3 的第一平行四边形机构 201 中的第一连杆 2011 的上延长端（即图 1 中标注的 x 方向上的延长端）固定于载物台 1 上，且与载物台 1 垂直。与第一连杆 2011 平行的第七连杆 36 的下延长端（即图 1 中标注的 y 方向上的延长端）上设置有第一滑动轮 34 和第二电机 35（图 1 中未示出）。如图 6 和图 7 所示，从动伸缩机构 2 的第二平行四边形机构 401 中的第四连杆 4011 的上延长端（即图 6 中标注的 x 方向上的延长端）固定于载物台 1 上，且与载物台 1 垂直。与第四连杆 4011 平行的第十连杆 23 的下延长端（即图 6 中标注的 y 方向上的延长端）上设置有第二滑动轮 27 及第三电机 26。

当主动伸缩机构的数量为两个时，如图 1 所示，两个主动伸缩机构中

的第一主动伸缩机构 A3 和第二主动伸缩机构 B3 分别位于所述载物台的同侧。优选的，两个第一主动伸缩机构 A3 和第二主动伸缩机构 B3 可以第一连杆 2011 的主轴线为对称轴呈镜像对称结构，以支撑所述载物台 1，即第一主动伸缩机构 A3 中的第一连杆与第二主动伸缩机构 B3 中的第一连杆为同一连杆。

可选地，第一主动伸缩机构 A3 和第二主动伸缩机构 B3 底部均设置有第一滑动轮和第二电机。这种情况下，移动机器人可实现一个维度方向上（例如：左右倾斜）倾斜角度的调整，还可实现载物台上的货物的重心位置调整以及底盘面积的调整。

10 当主动伸缩机构的数量为三个（未图示）时，将第一主动伸缩机构 A3 和第二主动伸缩机构 B3 设置在载物台的同侧，第三主动伸缩机构 C3 相对第一主动伸缩机构 A3 或第二主动伸缩机构 B3 设置在载物台的另一侧。优选的，第一主动伸缩机构 A3 和第二主动伸缩机构 B3 可以第一连杆 2011 的主轴线为对称轴呈镜像对称结构，即第一主动伸缩机构 A3 中的第一连
15 杆与第二主动伸缩机构 B3 中的第一连杆为同一连杆，第三主动伸缩机构 C3 与第一主动伸缩机构 A3 或第二主动伸缩机构 B3 平行对称设置在载物台的另一侧，且第三主动伸缩机构 C3 的第一连杆也与第二主动伸缩机构 B3 中的第一连杆为同一连杆。

20 可选地，第一主动伸缩机构 A3、第二主动伸缩机构 B3 和第三主动伸缩机构 C3 的底部均设置有第一滑动轮和第二电机。优选的，可将其中前轮设置为万向轮，后来设置在驱动轮（即由电机驱动的滑动轮）。这种情况下，移动机器人可实现任意方向上的倾斜角度的调整，还可实现载物台上的货物的重心位置调整以及底盘面积的调整。

25 当主动伸缩机构的数量为四个时，如图 9 和图 10 所示，将第一主动伸缩机构 A3 和第二主动伸缩机构 B3 设置在载物台的同侧，将第三主动伸缩机构 C3 和第四主动伸缩机构 D3 相对设置在载物台的另一侧。优选的，第一主动伸缩机构 A3 和第二主动伸缩机构 B3 可以第一连杆 2011 的主轴线

为对称轴呈镜像对称结构。第三主动伸缩机构 C3 和第四个主动伸缩机构 D3 以相同的镜像对称结构相对设置在载物台的另一侧。这四个主动伸缩机构可共用同一第一连杆。

5 可选地，如图 9 所示，第一主动伸缩机构 A3、第二主动伸缩机构 B3、第三主动伸缩机构 C3 以及第四主动伸缩机构 D3 的底部均设置有第一滑动轮和第二电机。优选的，可将前轮设置为万向轮，后轮设置为驱动轮。如图 9 示出的是第一主动伸缩机构 A3 和第三主动伸缩机构 C3 的底部设置有驱动轮，即设置第一滑动轮和第二电机，第二主动伸缩机构 B3 和第四主动伸缩机构 D3 的底部设置有万向轮，无需第二电机。这种情况下，移动
10 机器人可实现任意方向上的倾斜角度的调整，还可实现载物台上的货物的重心位置调整以及底盘面积的调整。

需要说明的是，当主动伸缩机构为两个时，可设置一个或两个从动伸缩机构 2 使得载物台更加稳定。当然，也可以在载物台下方设置更多的从动伸缩机构，本发明对此不作具体限定。当主动伸缩机构为三个以上时，
15 可不用再设置从动伸缩机构，当然，也可设置一个或多个从动伸缩机构，本发明对此不作具体限定。

如图 8 所示，所述移动机器人包括第一主动伸缩机构 A3、第二主动伸缩机构 B3 和第一从动伸缩机构 A2。第一主动伸缩机构 A3 和第二主动伸缩机构 B3 以第一连杆 2011 的主轴线为对称轴呈镜像对称设置在载物台 1
20 的同侧。第一从动伸缩机构 A2 与第一主动伸缩机构 A3 或第二主动伸缩机构 B3 相对设置在所述载物台 1 的两侧，第一从动伸缩机构 A2 与与其相对设置在所述载物台 1 的另一侧的主动伸缩机构联动连接。图 8 示出的是第一从动伸缩机构 A2 与第一主动伸缩机构 A3 相对设置在所述载物台 1 的
25 两侧，第一从动伸缩机构 A2 与第一主动伸缩机构 A3 通过第五连杆 4 连接。需要说明的是，联动连接的主动伸缩机构和从动伸缩机构可互换位置。

如图 5 所示, 所述移动机器人包括第一主动伸缩机构 A3、第二主动伸缩机构 B3 和第一从动伸缩机构 A2、第二从动伸缩机构 B2。第一主动伸缩机构 A3 和第二主动伸缩机构 B3 以第一连杆 2011 的主轴线为对称轴呈镜像对称设置在载物台 1 的同侧。第一从动伸缩机构 A2 与第一主动伸缩机构 A3 通过相对设置在所述载物台的两侧, 第二从动伸缩机构 B2 与第二主动伸缩机构 B3 相对设置在所述载物台的两侧。第一从动伸缩机构 A2 与第一主动伸缩机构 A3 通过第五连杆 4 固接以实现两者联动; 第二从动伸缩机构 B2 与第二主动伸缩机构 B3 通过第十四连杆 5 固接以实现两者联动。且第一从动伸缩机构 A2 和第二从动伸缩机构 B2 以第四连杆 4011 的主轴线为对称轴呈镜像对称结构设置在载物台 1 的同侧。优选的, 第四连杆 4011 与第一连杆 2011 为同一连杆。需要说明的是, 联动连接的主动伸缩机构和从动伸缩机构可互换位置。

图 11 为机器人机构运动简图。结合图 1, 可知 AB 对应于载物台 1, GH 对应于第一连杆 2011, BF 对应于主动伸缩杆 202, HE 对应于第六连杆 38, DE 对应于第七连杆 36, DG 对应于第八连杆 37, 其中, AI、JG、JK、KH 一一对应于第二主动伸缩组件 B3 中的连杆。

由图可见, 其中活动构件数 $n=10$, 低副数 $P_l=14$, 高副数 $P_h=0$, 再根据自由度计算公式 $F=3n-(2P_l+P_h)$ 进行计算, 可得 $F=2$ 。由于机器人有两个伸缩组件的原动件 (即图 11 中的 AI 之间的主动伸缩杆以及 BF 之间的主动伸缩杆中的伸缩组件), 因此, 机构具有确定运动。

下面将以包括两个主动伸缩机构和两个从动伸缩机构的移动机器人 (如图 5 所示) 的工作原理做简要介绍。其他结构的移动机器人的工作原理类似, 在此不再赘述。

两个主动伸缩杆中的伸缩组件通过其中的电机控制可实现车轮相对于载物台位置移动。当机器人上下坡时, 一旦传感器检测到载物台发生前后方向的倾斜时, 控制器则根据传感器检测到的倾斜角度来驱动两个主动伸

缩杆中的部分或全部主动伸缩杆中的伸缩组件伸长或缩短以调整载物台至水平。例如：载物台前方高于后方，则可缩短载物台前方的伸缩杆，或伸长载物台后方的伸缩杆，使载物台保持水平（例如：在载物台上设置陀螺仪，即可检测相对水平面偏转角度），使载物台上的物体扶正，防止货物
5 脱落。

除了可以使载物台保持水平外，两个伸缩组件中电机还可控制前后车轮间距增大，增大底盘面积，运动更加稳定。当机器人转弯时，两个伸缩组件中电机可以使两个车轮间距减少，减少其转弯半径，降低重心位置，更适合转弯。例如：在机器人直行时，可伸长伸缩杆，以加大前后车轮间
10 距，增大底盘面积，一旦检测到机器人要转弯时，则可缩短伸缩杆使前后车轮间距减少，减少其转弯半径，降低重心位置。

最后应说明的是：以上实施例仅用以说明本发明的技术方案，而非对其限制；尽管参照前述实施例对本发明进行了详细的说明，本领域的普通
15 技术人员应当理解：其依然可以对前述各实施例所记载的技术方案进行修改，或者对其中部分技术特征进行等同替换；而这些修改或者替换，并不使相应技术方案的本质脱离本发明各实施例技术方案的精神和范围。

权利要求书

1、一种移动机器人，其特征在于，包括：载物台、主动伸缩机构、传感器以及控制器；

所述主动伸缩机构的数量为至少两个，且均铰接于所述载物台上，以支撑所述载物台；

所述传感器安装在所述载物台上，用于检测所述载物台是否发生调节方向上的倾斜；

所述控制器分别与所述传感器和至少两个所述主动伸缩机构连接，用于当所述传感器检测到所述载物台发生调节方向上的倾斜时，控制所述至少两个主动伸缩机构中的部分或全部主动伸缩机构伸长或缩短来调整所述载物台至水平。

2、根据权利要求1所述的移动机器人，其特征在于，所述主动伸缩机构包括：第一平行四边形机构和主动伸缩杆；

所述第一平行四边形机构中第一连杆的延长端固接于所述载物台上；

所述主动伸缩杆一端铰接于所述载物台上，另一端铰接于所述第一平行四边形机构中除所述第一连杆以外的任一连杆上。

3、根据权利要求2所述的移动机器人，其特征在于，所述主动伸缩杆包括第二连杆、第三连杆以及伸缩组件；

所述伸缩组件包括：第一电机、与所述第一电机连接的丝杠以及与所述丝杠螺纹连接的丝杠螺母；

所述第二连杆的一端固接于所述丝杠螺母，其另一端铰接于所述载物台上；

所述第三连杆的一端设置有所述第一电机，其另一端铰接于所述第一平行四边形机构中除所述第一连杆以外的任一连杆上。

4、根据权利要求1至3任一所述的移动机器人，其特征在于，所述主动伸缩机构的数量为两个；

两个所述主动伸缩机构分别位于所述载物台的同侧；或位于所述载物台的相对两侧。

5、根据权利要求 1 至 3 任一所述的移动机器人，其特征在于，还包括：从动伸缩机构；

5 所述从动伸缩机构的数量为至少一个；

所述从动伸缩机构铰接于所述载物台上，用于支撑所述载物台；

所述从动伸缩机构与所述主动伸缩机构联动连接，以在所述主动伸缩机构伸长时带动所述从动伸缩机构伸长，在所述主动伸缩机构缩短时带动所述从动伸缩机构缩短。

10 6、根据权利要求 5 所述的移动机器人，其特征在于，联动连接的所述从动伸缩机构与所述主动伸缩机构相对设置在所述载物台的两侧。

7、根据权利要求 5 所述的移动机器人，其特征在于，所述从动伸缩机构包括：第二平行四边形机构和从动伸缩杆；

所述第二平行四边形机构中第四连杆的延长端固接于所述载物台；

15 所述从动伸缩杆一端铰接于所述载物台，另一端铰接于所述第二平行四边形机构中除所述第四连杆以外的任一连杆。

8、根据权利要求 5 所述的移动机器人，其特征在于，所述从动伸缩机构通过第五连杆与所述主动伸缩机构联动连接。

20 9、根据权利要求 5 所述的移动机器人，其特征在于，所述从动伸缩杆包括：第十二连杆和第十三连杆；

第十三连杆的一端设置有插槽，其另一端铰接在所述第二平行四边形机构中除所述第四连杆以外的任一连杆上；

所述第十二连杆的一端插入所述插槽以构成移动副，其另一端铰接于所述载物台上。

25 10、根据权利要求 1 至 3 任一项所述的移动机器人，其特征在于，所述主动伸缩机构的底部设有滑动轮及第二电机；

所述第二电机的动力输出端与所述滑动轮的动力接入端连接。

说明书摘要

本发明实施例提供一种移动机器人。所述移动机器人，包括：载物台、主动伸缩机构、传感器以及控制器；所述主动伸缩机构的数量为至少两个，且均铰接于所述载物台上，以支撑所述载物台；所述传感器安装在所述载物台上，用于检测所述载物台是否发生调节方法上的倾斜；所述控制器分别与
5 所述传感器和至少两个所述主动伸缩机构连接，用于当所述传感器检测到所述载物台发生调节方向上的倾斜时，控制所述至少两个主动伸缩机构中的部分或全部主动伸缩机构伸长或缩短来调整所述载物台至水平。本发明实施例能够在机器人在上下坡或崎岖的地形运行时，保持载物台水平，防止载物台
10 上的货物脱落。

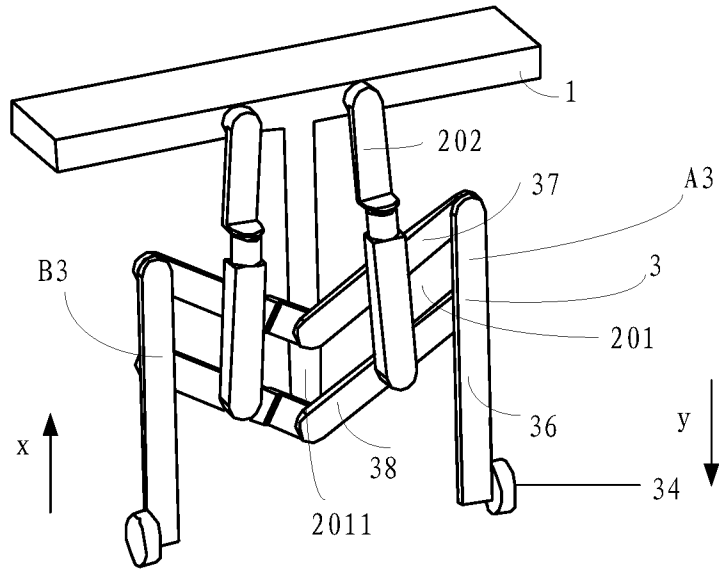


图 1

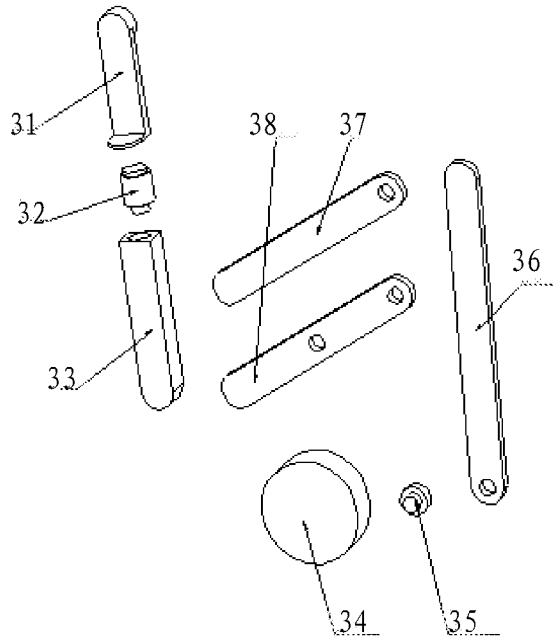


图 2

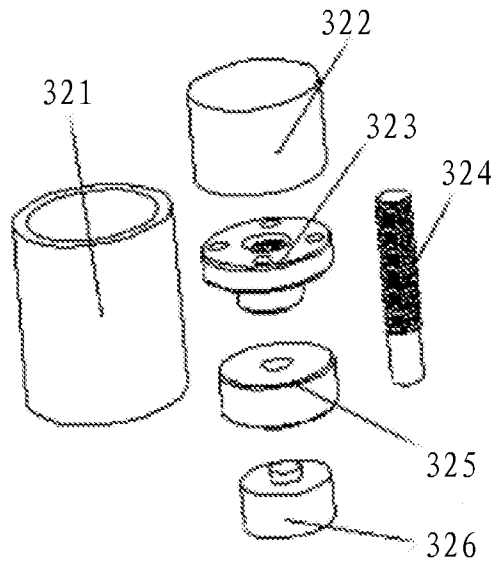


图 3

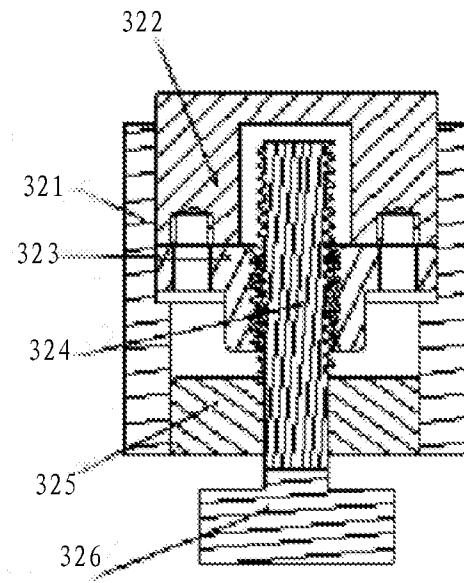


图 4

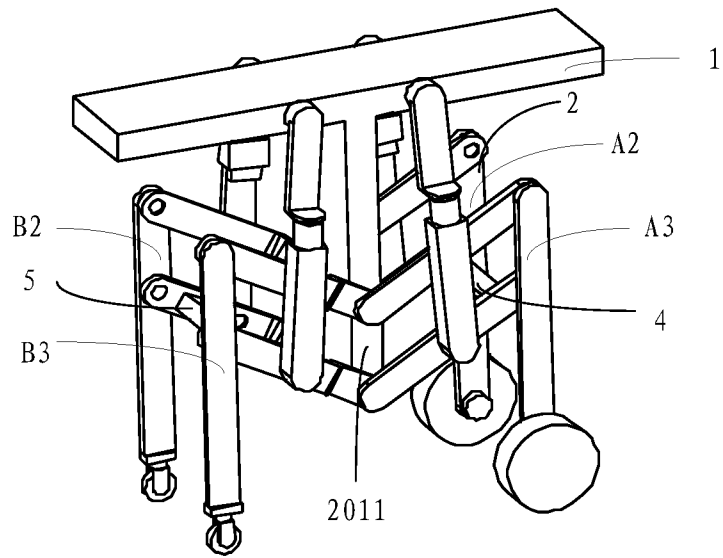


图 5

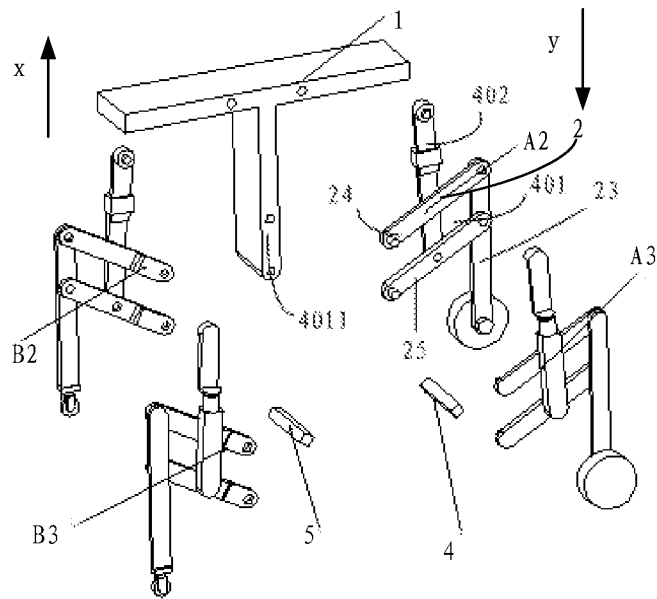


图 6

4/6

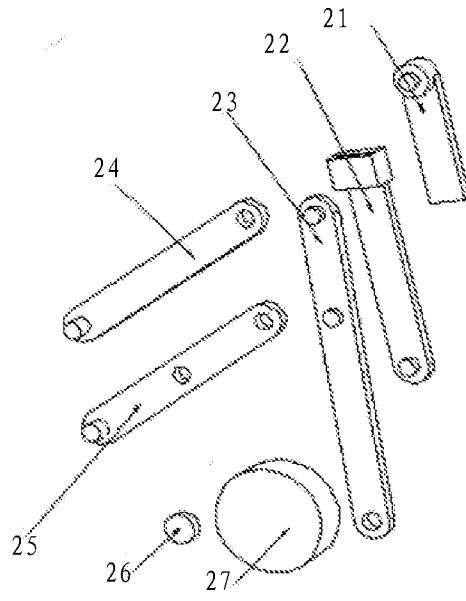


图 7

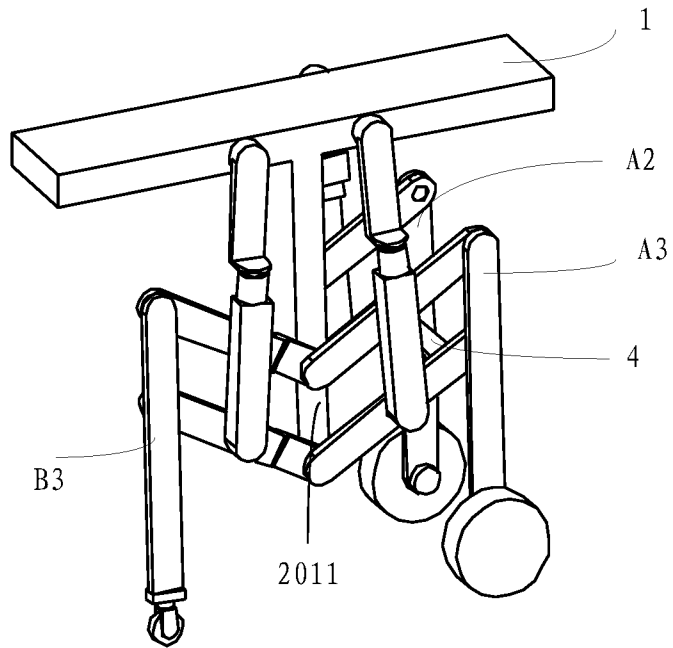


图 8

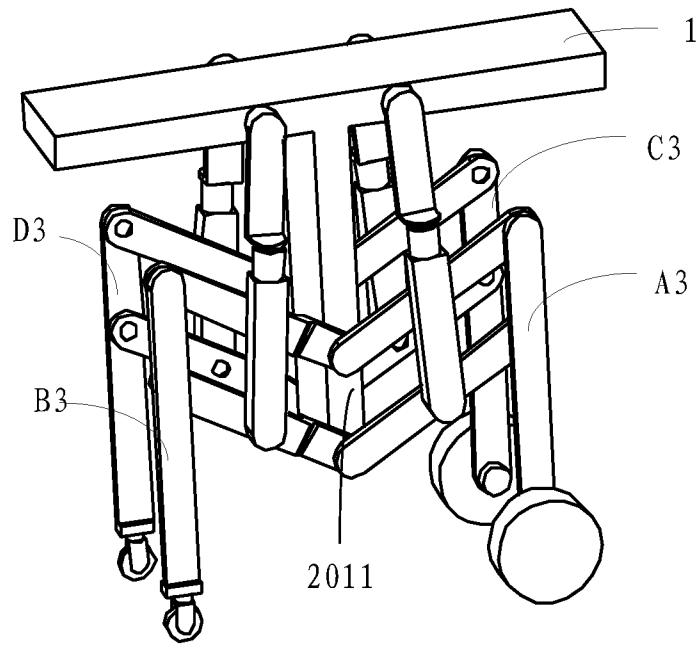


图 9

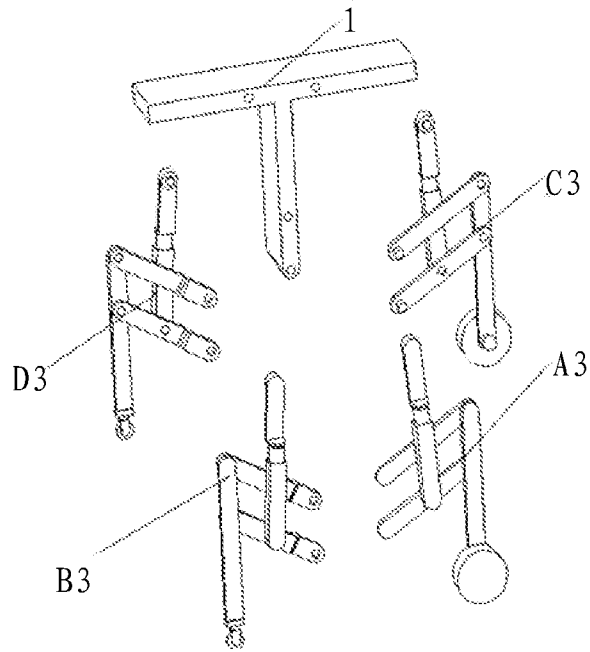


图 10

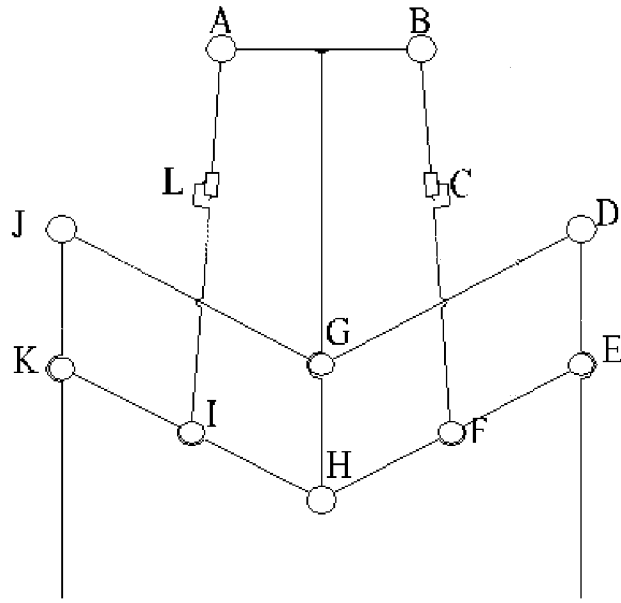


图 11