

(12) 按照专利合作条约所公布的国际申请

(19) 世界知识产权组织
国际局

(43) 国际公布日
2019年3月7日 (07.03.2019)



(10) 国际公布号
WO 2019/041410 A1

- (51) 国际专利分类号:
A61B 5/20 (2006.01)
- (21) 国际申请号: PCT/CN2017/103092
- (22) 国际申请日: 2017年10月11日 (11.10.2017)
- (25) 申请语言: 中文
- (26) 公布语言: 中文
- (30) 优先权:
201721087174.1 2017年8月28日 (28.08.2017) CN
- (71) 申请人: 珠海沃姆电子有限公司 (ZHUHAI WOMU ELECTRONIC CO., LTD.) [CN/CN]; 中国广东省珠海市唐家湾镇哈工大路1号1-B303, Guangdong 519085 (CN)。
- (72) 发明人: 陈云 (CHEN, Yun); 中国广东省珠海市唐家湾镇哈工大路1号1-B303, Guangdong 519085 (CN)。 李维勤 (LI, Weiqin); 中国广东省珠海市唐家湾镇哈工大路1号1-B303, Guangdong 519085 (CN)。
- (74) 代理人: 珠海智专专利商标代理有限公司 (INNOPAT INTELLECTUAL PROPERTY CO., LTD.); 中国广东省珠海市南屏坪岚路南屏企业大厦第六层段淑华, Guangdong 519060 (CN)。
- (81) 指定国(除另有指明, 要求每一种可提供的国家保护): AE, AG, AL, AM, AO, AT, AU, AZ, BA, BB, BG, BH, BN, BR, BW, BY, BZ, CA, CH, CL, CN, CO, CR, CU, CZ, DE, DJ, DK, DM, DO, DZ, EC, EE, EG, ES, FI, GB, GD, GE, GH, GM, GT, HN, HR, HU, ID, IL, IN, IR, IS, JO, JP, KE, KG, KH, KN, KP, KR, KW, KZ, LA, LC, LK,

(54) Title: DISPOSABLE TEMPERATURE AND PRESSURE MEASURING CATHETER

(54) 发明名称: 一次性测温测压导尿管

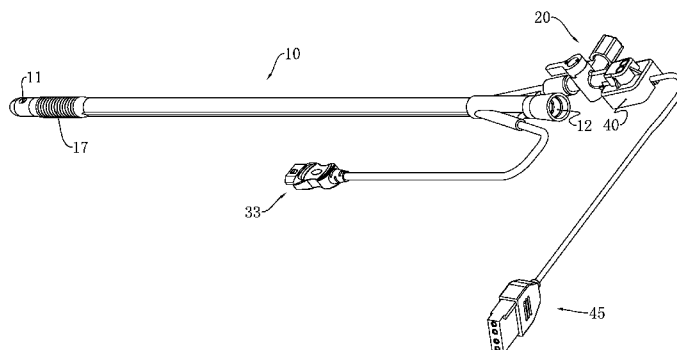


图 1

(57) Abstract: A disposable temperature and pressure measuring catheter, comprising: a catheter body (10), a pressure sensor (43), and a three-way valve (20). The catheter body (10) is internally provided with: independent of one another, a urine guiding passage (13), a fluid injection and discharge passage (16) and a temperature sensor signal line (32). The front end of the catheter body (10) is provided with a urine guiding hole (11), and the rear end thereof is provided with a urine outlet (12); the urine guiding passage (13) is connected between the urine guiding hole (11) and the urine outlet (12). The pressure sensor (43) is fixedly encapsulated within a pressure sensor cavity at the rear end of the catheter body (10). A first port (21) of the three-way valve (20) is connected to the rear end of the fluid injection and discharge passage (16); a second port (22) is in communication with the pressure sensor cavity; and a third port (23) is a fluid injection and discharge port.

(57) 摘要: 一种一次性测温测压导尿管, 包括: 管体 (10)、压力传感器 (43) 和三通阀 (20)。管体 (10) 内设有相互独立的导尿通道 (13)、流体注入排出通道 (16) 及温度传感器信号线 (32)。管体 (10) 的前端设有导尿孔 (11), 后端设有排尿口 (12), 导尿通道 (13) 连接在导尿孔 (11) 和排尿口 (12) 之间。压力传感器 (43) 固封在管体 (10) 的后端的压力传感器腔内。三通阀 (20) 的第一口 (21) 连接流体注入排出通道 (16) 的后端, 第二口 (22) 连通压力传感器腔, 第三口 (23) 为流体注入排出口。

LR, LS, LU, LY, MA, MD, ME, MG, MK, MN, MW, MX,
MY, MZ, NA, NG, NI, NO, NZ, OM, PA, PE, PG, PH, PL,
PT, QA, RO, RS, RU, RW, SA, SC, SD, SE, SG, SK, SL,
SM, ST, SV, SY, TH, TJ, TM, TN, TR, TT, TZ, UA, UG,
US, UZ, VC, VN, ZA, ZM, ZW。

(84) 指定国(除另有指明, 要求每一种可提供的地区
保护): ARIPO (BW, GH, GM, KE, LR, LS, MW, MZ,
NA, RW, SD, SL, ST, SZ, TZ, UG, ZM, ZW), 欧亚 (AM,
AZ, BY, KG, KZ, RU, TJ, TM), 欧洲 (AL, AT, BE, BG,
CH, CY, CZ, DE, DK, EE, ES, FI, FR, GB, GR, HR, HU,
IE, IS, IT, LT, LU, LV, MC, MK, MT, NL, NO, PL, PT,
RO, RS, SE, SI, SK, SM, TR), OAPI (BF, BJ, CF, CG, CI,
CM, GA, GN, GQ, GW, KM, ML, MR, NE, SN, TD, TG)。

根据细则4.17的声明:

— 发明人资格(细则4.17(iv))

本国际公布:

— 包括国际检索报告(条约第21条(3))。

一次性测温测压导尿管

技术领域

[0001] 本发明涉及测量体内流体温度及压力的医疗器械，具体地说，涉及一次性测温测压导尿管。本发明基于申请日为2017年08月28日、申请号为201721087174.1的中国实用新型专利申请，该申请的内容作为与本发明密切相关的参考文献引入本文。

背景技术

[0002] 现有的导尿管多与监护仪配合使用，医护人员通过监护仪了解患者体内尿液的温度及压力。

[0003] CN205649494U号实用新型专利公开了一种膀胱压力检测装置，即是一种测温测压导尿管，其包括管体及压力传感器组件，温度传感器组件，其通过将管接头可拆卸地连接于管的压力检测端，而将压力传感器设于管接头远离压力检测端的一端，从而使得压力传感器远离尿路设置，一方面尿液不会沾染压力传感器，另一方面，由于压力传感器是可拆卸地连接于压力检测端，直接拔除压力传感器后，传感器可以直接重复使用，进而控制测温测压导尿管的制作成本。

技术问题

[0004] 然而，一只压力传感器的成本占一套测温测压导尿管成本的比重并不大，另一方面，拆卸传感器并消毒也需要成本，更重要的是传感器一旦污染消毒不彻底时，再次使用会给患者带来交叉感染的威胁。

[0005] 此外，由于压力传感器设置在传感器逆止阀和气囊之间，当其从注入管向气囊注入流体或排出流体时，流体都流经压力传感器，这会导致压力在整个注入或排出期内产生动态变化，峰值或谷值有可能超出阈值，产生误报警，不利于监测仪的监测。

问题的解决方案

技术解决方案

[0006] 本发明的主要目的是提供一种有效避患者被感染且能输出平稳压力信号的一次

性测温测压导尿管。

[0007] 为实现上述主要目的，本发明提供的一次性测温测压导尿管包括管体，压力传感器和三通阀。管体内设有相互独立的导尿通道、流体注入排出通道及温度传感器信号线。管体的前端设有导尿孔，后端设有排尿口，导尿通道连接在导尿孔和排尿口之间。导尿孔近傍的管体内设有温度传感器，连接温度传感器的温度传感器信号线穿出管体的后段并连接一信号插头。管体的前段设有气囊，流体注入排出通道的前端连接气囊。压力传感器固封在管体的后端的压力传感器腔内。三通阀的第一口连接流体注入排出通道的后端，三通阀的第二口连通压力传感器腔，三通阀的第三口为流体注入排出口。三通阀具有使第一口仅与第二口连通的第一阀位，及使第一口仅与第三口连通的第二阀位。

[0008] 本发明提供的另一种一次性测温测压导尿管包括管体，压力传感器和罗伯特管夹。管体内设有相互独立的导尿通道、流体注入排出通道及温度传感器信号线。管体的前端设有导尿孔，后端设有排尿口，导尿通道连接在导尿孔和排尿口之间。导尿孔近傍的管体内设有温度传感器，连接温度传感器的温度传感器信号线穿出管体的后段并连接一信号插头。管体的前段设有气囊，流体注入排出通道的前端连接气囊，流体注入排出通道的后端连接流体注入排出口。压力传感器固封在管体的后端的压力传感器腔内。压力传感器腔通过传感器通道连通流体注入排出通道。罗伯特管夹用于有选择地阻断压力传感器通道或流体注入排出口近傍的流体注入排出通道。

[0009]

发明的有益效果

有益效果

[0010] 本发明第一方案能有效避免拆卸零部件再次使用时可能的污染给患者带来的隐患，且使得压力信号输出平稳。

[0011] 本发明另一方案还具有结构相对简单，成本更加低廉的特点。

对附图的简要说明

附图说明

[0012] 图1是本发明第一实施例的立体图；

- [0013] 图2是第一实施例中压力传感器座及三通阀的结构分解图；
- [0014] 图3是图1中略去了压力传感器座、压力传感器排线及三通阀后的剖视图；
- [0015] 图4是图3中的A局部放大图；
- [0016] 图5是三通阀处于第一阀位的示意图；
- [0017] 图6是图5过三通阀三管轴线的剖视图；
- [0018] 图7是三通阀处于第二阀位的示意图；
- [0019] 图8是图7过三通阀三管轴线的剖视图；
- [0020] 图9是第二实施例中管体后段流体注入排出通道及压力传感器腔的结构示意图。
- [0021] 以下结合各实施例及其附图对本发明作进一步说明。

发明实施例

本发明的实施方式

- [0022] 本发明主要是针对现有技术导尿管，特别是CN205649494U公开的导尿管进行的结构改进，以下各实施例仅对与本发明密切相关的结构加以说明，一次性测温测压导尿管与现有技术完全相同的其他构造及材质，本领域技术人员完全可以依据现有导尿管公开的技术内容加以理解并进行实施，因此对这些构造及材质不再另行说明。
- [0023] 为清楚地对本发明进行说明起见，受图幅所限，以上各图之间的比例并不一致，是仅作为对本发明技术方案的理解的示意图。另外，本发明所称的前端、后端是指靠近端面的区域，前段、后段指的是相对远离端面的一段区域。
- [0024] 第一实施例
- [0025] 参见图1，一次性测温测压导尿管的管体10为软管，前端设有导尿孔11，后端设有排尿口12，前段设有气囊17。管体10的后段穿出有温度传感器的信号线及信号插头33，压力传感器盒40设置在管体10的后端，压力传感器的信号排线44穿出压力传感器盒40并连接排插45，三通阀20设置在流体注入排出通道的后端。一次性导尿管被封在消毒后的真空包装袋内，使用时拆封，用后废弃或销毁。
- [0026] 参见图2，压力传感器盒40由塑料材质的箱体41及底盖42构成，通过胶粘或超

声焊等气密地连接以形成压力传感器腔，压力传感器43不可拆卸地固定并密封在压力传感器腔内。压力传感器盒40可以与三通阀20的阀座一体成型，三通阀20的第一口21与流体注入排出通道的后端固定连接，三通阀20的第二口22连通传感器腔，三通阀20的第三口23由端盖24密封，端盖24打开后第三口作为流体注入排出口。

[0027] 参见图3和图4，管体10内设有相互独立的导尿通道13和流体注入排出通道16，还有温度传感器信号线32。导尿通道13的前端是导尿孔11，后端是排尿口12，排尿口12用于将膀胱内的尿液有选择地排往尿液袋。温度传感器31设置在导尿孔11的近傍，其将该处尿液的温度信号通过温度传感器信号线32、信号插头33传递给监测仪。流体注入排出通道16的前端14连接气囊17，后端15连接三通阀20的第一口21，通过第三口注入一定量流体后，气囊17膨胀如图3、图4状态，未注入流体或排出流体后气囊17状态如图1示。

[0028] 参见图5、图6，当三通阀20处于图5示的第二阀位时，即阀柄25掷于图5示位置时，阀芯26转至仅使第一口21与第三口23连通，而第二口22处于阀断状态，此状态下可以通过第三口23向气囊17注入或排出流体，而被阀断的压力传感器腔46不会受到注入流体或排出流体时动压力的冲击。

[0029] 参见图7、图8，当三通阀20处于图7示的第一阀位时，即阀柄25掷于图7示位置时，阀芯26转至仅使第一口21与第二口22连通，而第三口23处于阀断状态，此状态下膀胱内的压力依次通过气囊17、流体注入排出通道16及压力传感器腔46内的流体传递给压力传感器43，压力传感器43将该压力信号通过信号排线44及排插45传递给监测仪。

[0030] 第二实施例

[0031] 以下仅就本例与上例不同之处进行说明，参见图9，一条三通软管2的一端25固定连接管体10的后端15后，使流体注入排出通道16延伸至流体注入排出口26，而压力传感器腔46则通过压力传感器通道24连通流体注入排出通道16。一只罗伯特管夹5有选择地阻断压力传感器通道或流体注入排出口近傍的流体注入排出通道，图9示的是罗伯特管夹位于流体注入排出口26近傍的流体注入排出通道上的状态，图9示的罗伯特管夹5并未处于阻断状态，即未处于夹紧状态，其夹紧

时，膀胱内的压力依次通过气囊17、流体注入排出通道16及压力传感器腔46内的流体传递给压力传感器43，压力传感器43将该压力信号通过信号排线44及排插45传递给监测仪。当罗伯特管夹5放置到压力传感器通道24上并夹紧时，可以通过流体注入排出口向气囊17注入或排出流体，而被夹断的压力传感器腔46不会受到注入流体或排出流体时动压力的冲击。

[0032] 工业适用性

[0033] 本发明第一方案与现有技术相比，由于压力传感器固封在管体后端的压力传感器腔内，使一次性测温测压导尿管用后即可废弃或直接销毁，有效避免了拆卸零部件再次使用时可能的污染给患者带来的隐患。由于采用了三通阀，当其处于第二阀位时，可以通过流体注入排出口给气囊充入流体或排从气囊中排出流体，且充或排的过程中不会对压力传感器产生流体冲击，使得压力信号输出平稳；当其处于第一阀位时，可以进行正常的压力监测。

[0034] 另一方案与现有技术相比具有前一方案相同优点的同时，还具有结构相对简单，成本更加低廉的特点。

[0035]

权利要求书

1. 一次性测温测压导尿管，包括

管体，所述管体内设有相互独立的导尿通道、流体注入排出通道及温度传感器信号线；

5 所述管体的前端设有导尿孔，后端设有排尿口，所述导尿通道连接在所述导尿孔和所述排尿口之间；

所述导尿孔近傍的所述管体内设有温度传感器，连接所述温度传感器的所述温度传感器信号线穿出所述管体的后段并连接一信号插头；

所述管体的前段设有气囊，所述流体注入排出通道的前端连接所述气囊；

10 其特征在于：

压力传感器，所述压力传感器固封在所述管体的后端的压力传感器腔内；

三通阀，所述三通阀的第一口连接所述流体注入排出通道的后端，所述三通阀的第二口连通所述压力传感器腔，所述三通阀的第三口为流体注入排出口；

15 所述三通阀具有使所述第一口仅与所述第二口连通的第一阀位，及使所述第一口仅与所述第三口连通的第二阀位。

2. 一次性测温测压导尿管，包括

管体，所述管体内设有相互独立的导尿通道、流体注入排出通道及温度传感器信号线；

20 所述管体的前端设有导尿孔，后端设有排尿口，所述导尿通道连接在所述导尿孔和所述排尿口之间；

所述导尿孔近傍的所述管体内设有温度传感器，连接所述温度传感器的所述温度传感器信号线穿出所述管体的后段并连接一信号插头；

25 所述管体的前段设有气囊，所述管体的后段设有流体注入排出口，所述流体注入排出通道的前端连接所述气囊，所述流体注入排出通道的后端连接所述流体注入排出口；

其特征在于：

压力传感器，所述压力传感器固封在所述管体的后端的压力传感器腔内；

所述压力传感器腔通过压力传感器通道连通所述流体注入排出通道；

30 罗伯特管夹，用于有选择地阻断所述压力传感器通道或所述流体注入排出

口近傍的所述流体注入排出通道。

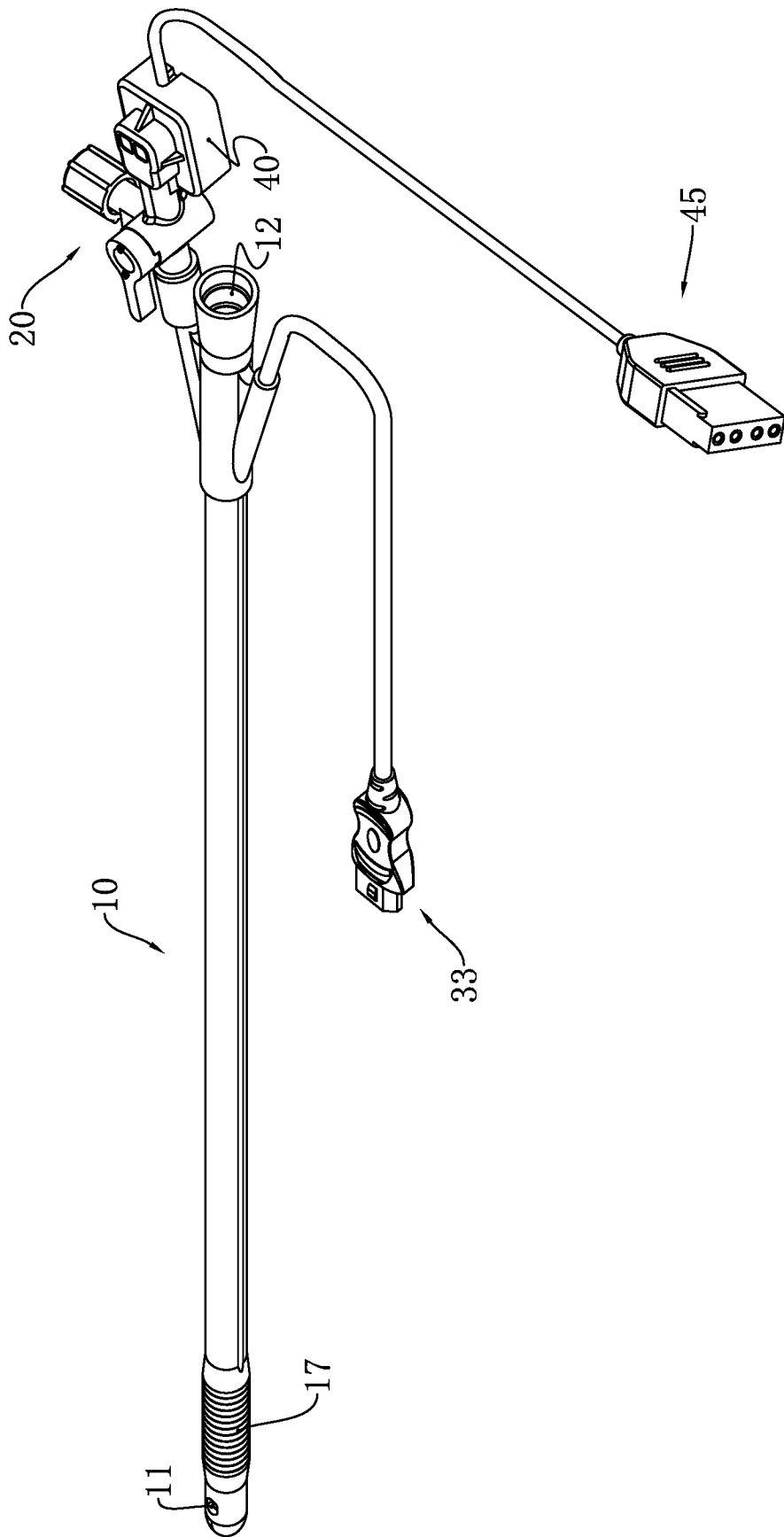


图 1

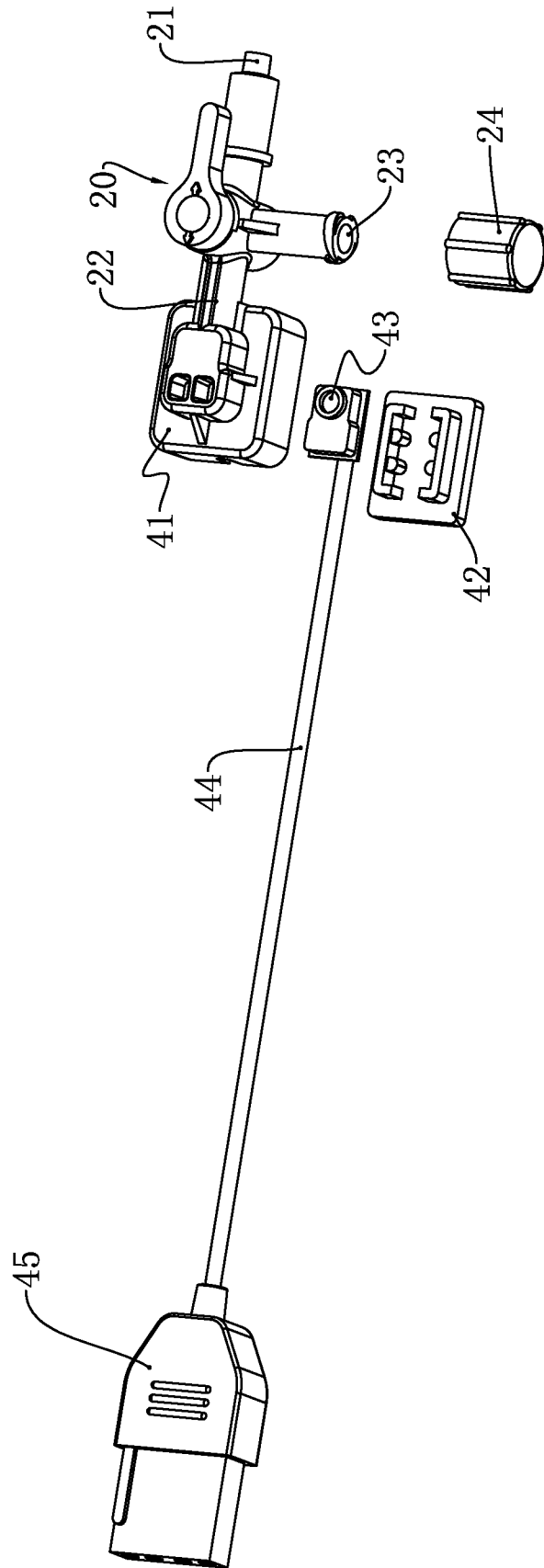


图 2

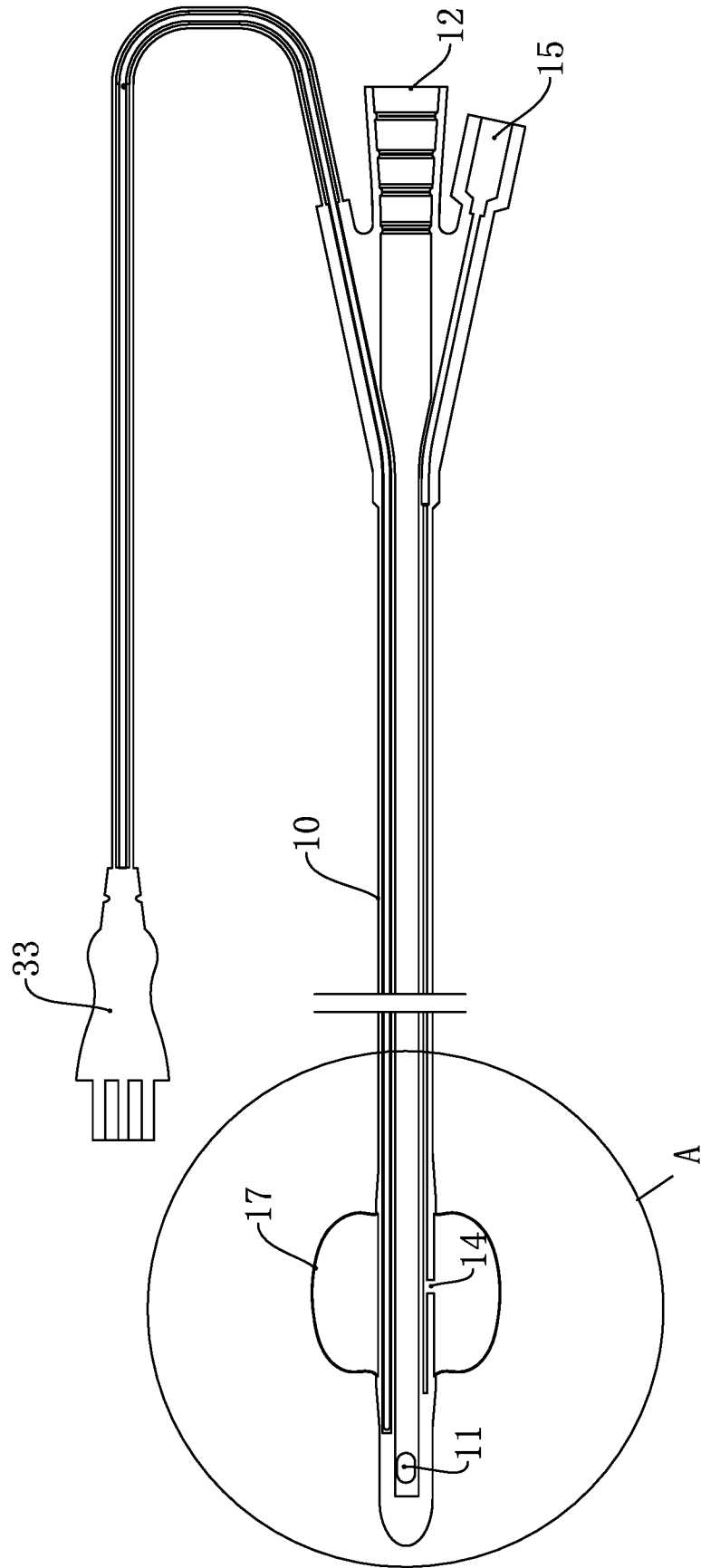


图 3

A局部放大

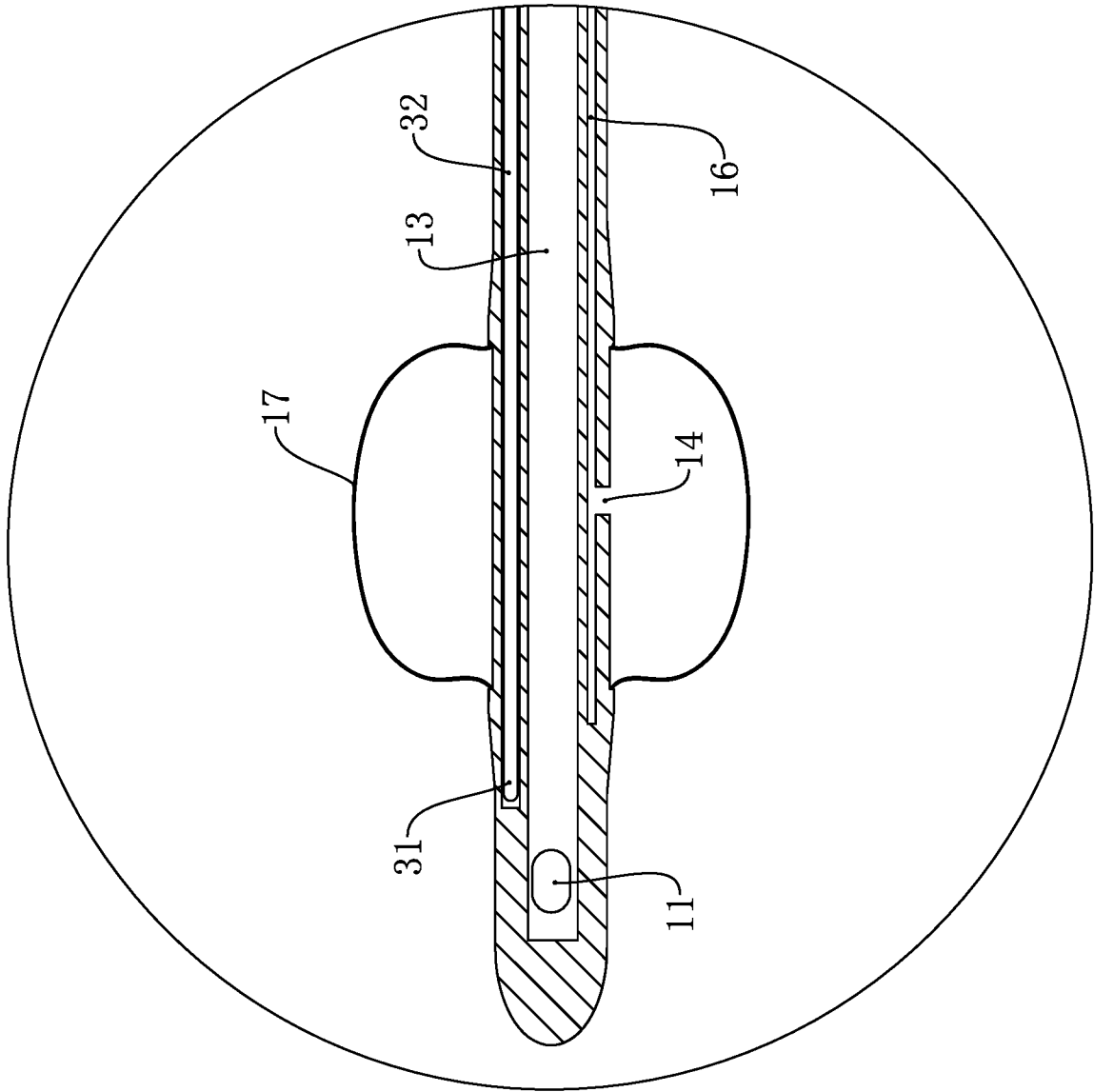


图 4

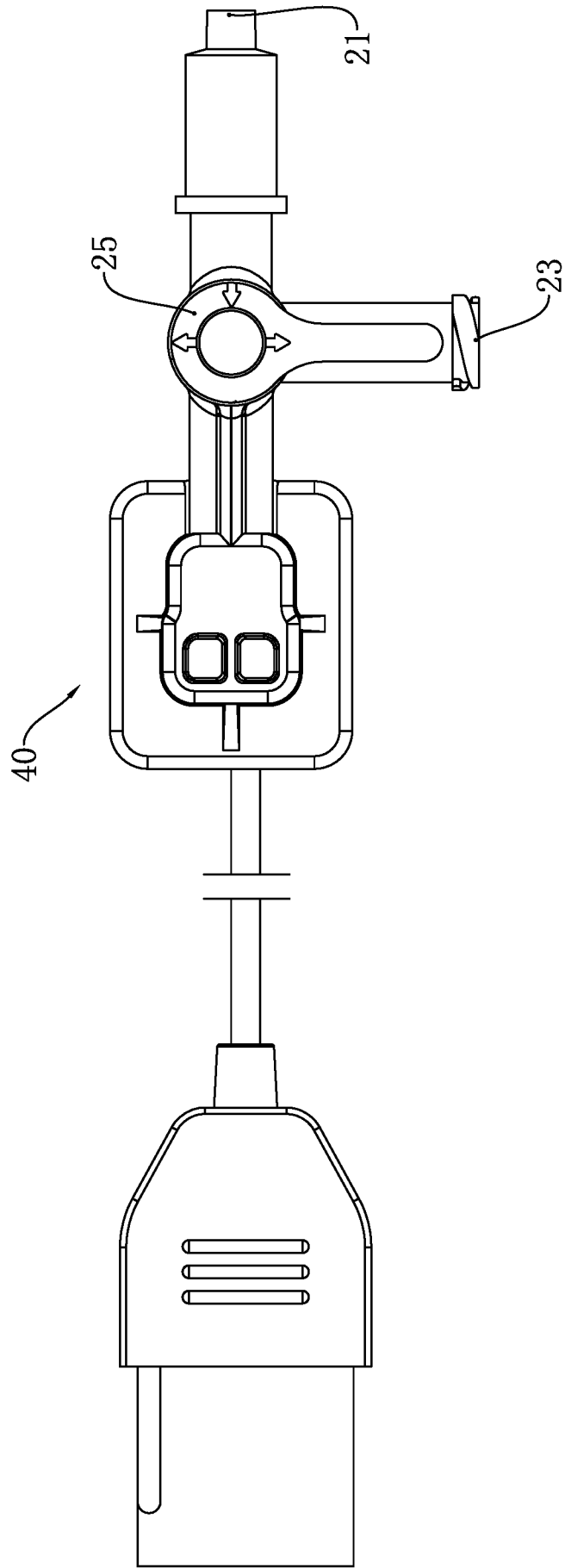


图 5

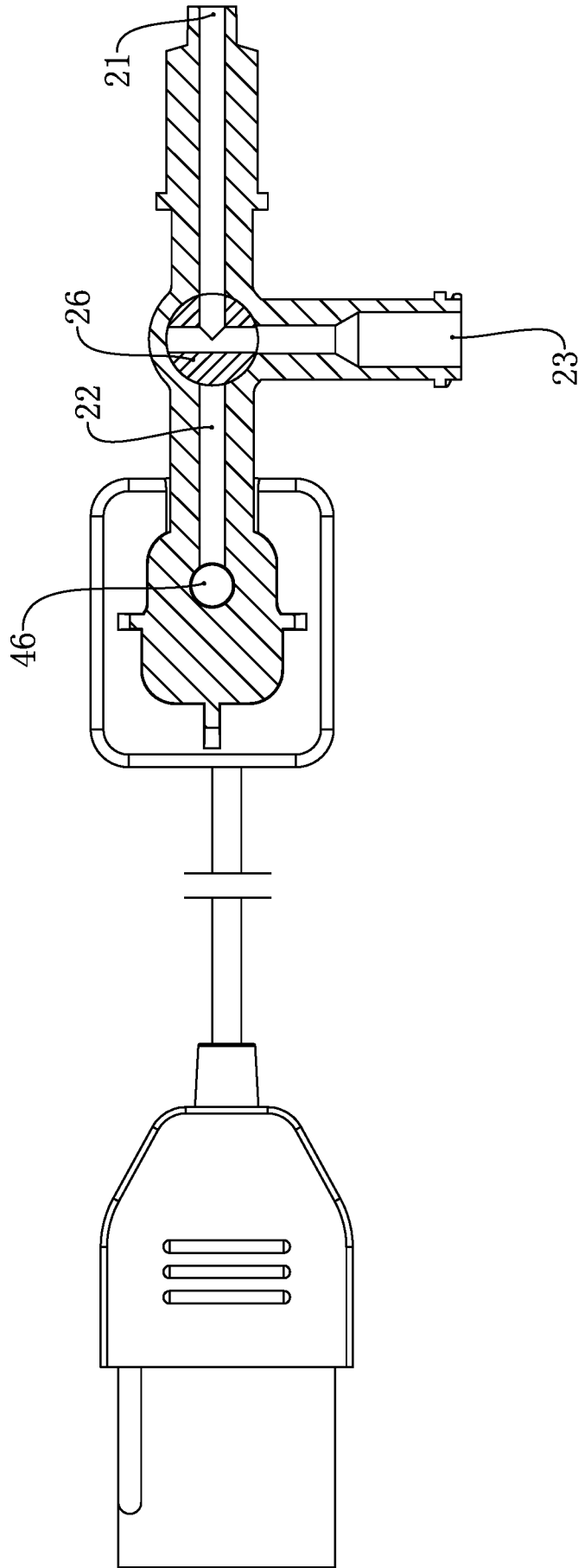


图 6

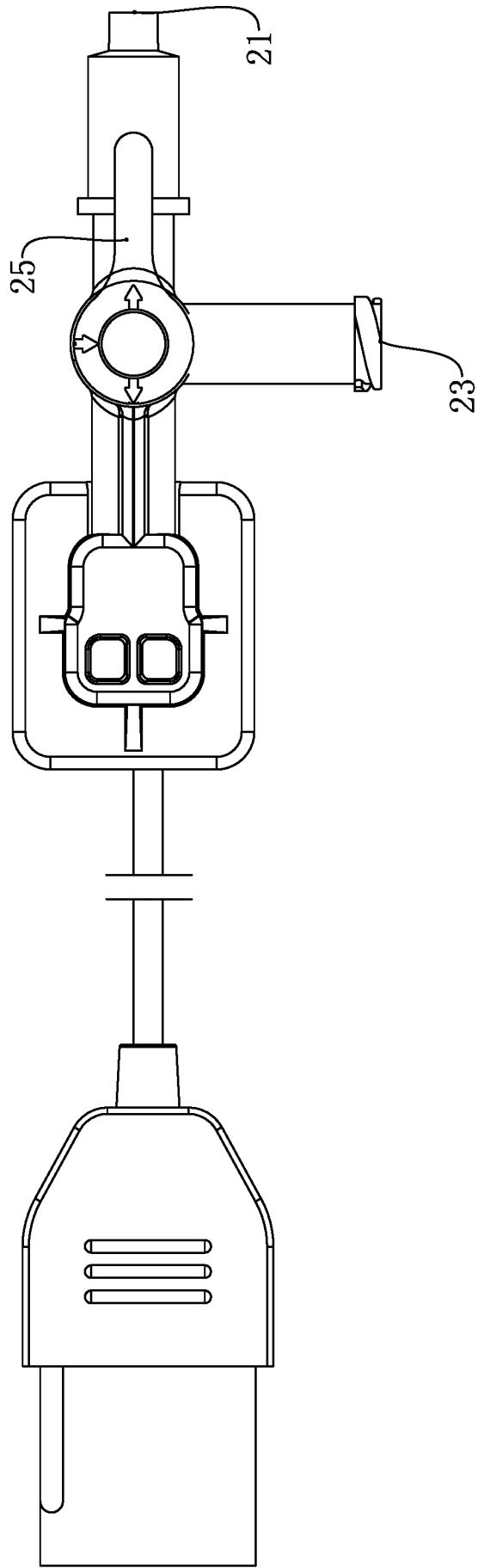


图 7

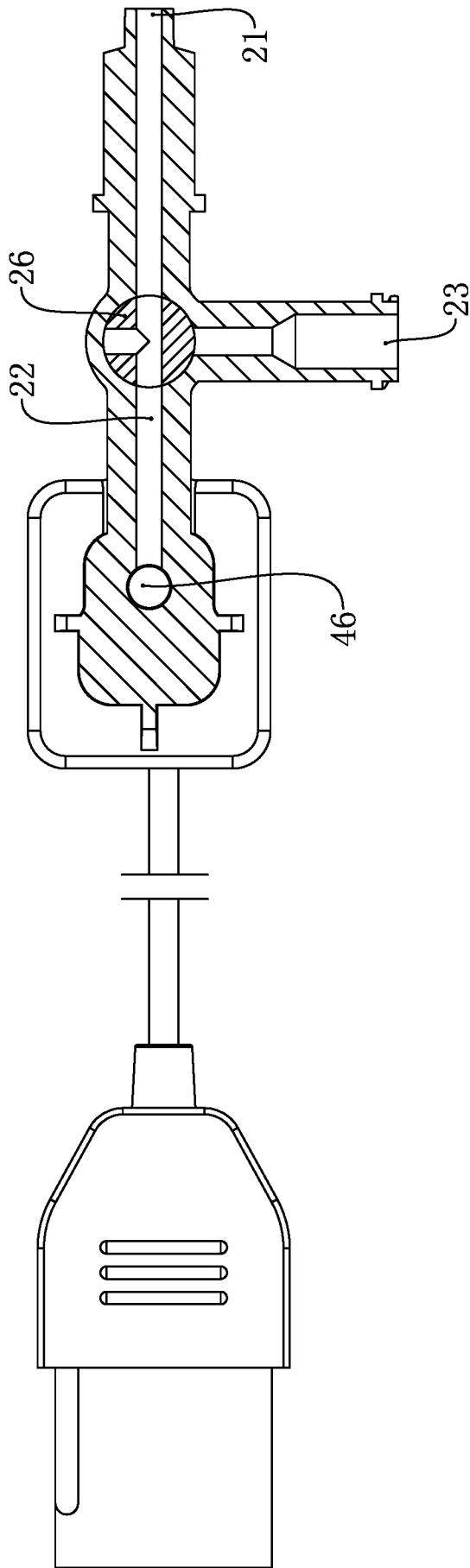


图 8

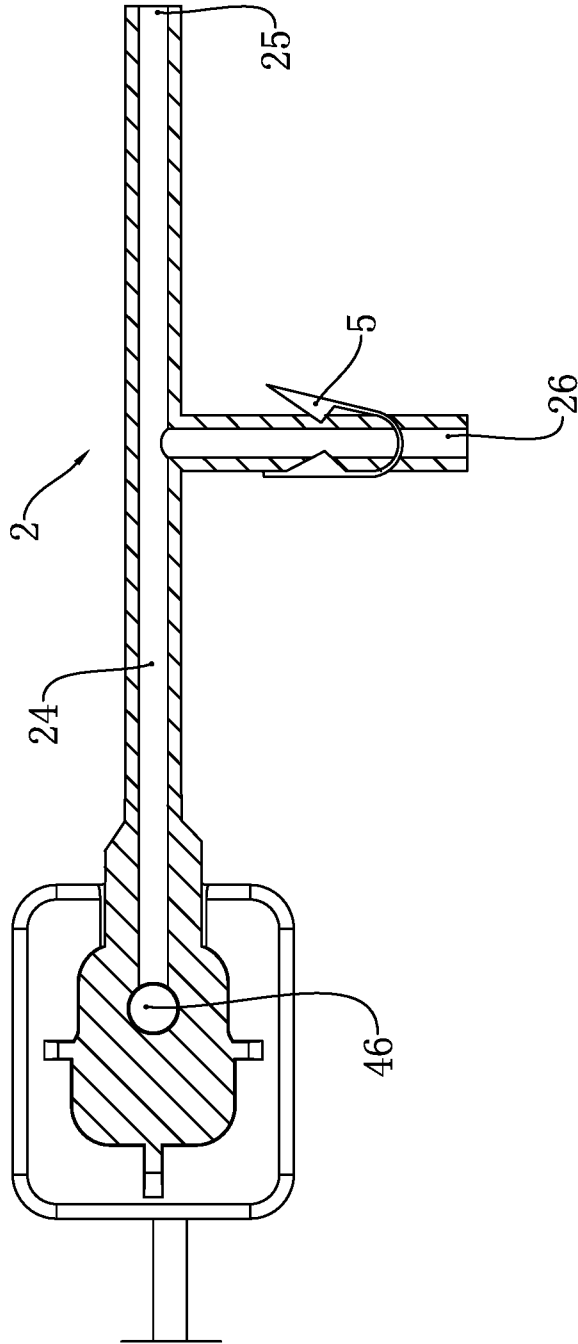


图 9

INTERNATIONAL SEARCH REPORT

International application No.
PCT/CN2017/103092

A. CLASSIFICATION OF SUBJECT MATTER

A61B 5/20 (2006.01) i

According to International Patent Classification (IPC) or to both national classification and IPC

B. FIELDS SEARCHED

Minimum documentation searched (classification system followed by classification symbols)

A61B 5

Documentation searched other than minimum documentation to the extent that such documents are included in the fields searched

Electronic data base consulted during the international search (name of data base and, where practicable, search terms used)

CNABS, CNTXT, VEN: 导尿, 膀胱, 压力, 传感器, 三通, bladder, pressure, catheter, sensor

C. DOCUMENTS CONSIDERED TO BE RELEVANT

Category*	Citation of document, with indication, where appropriate, of the relevant passages	Relevant to claim No.
Y	US 2014128766 A1 (ANTHONY V. BERAN) 08 May 2014 (08.05.2014), description, paragraphs [0022]-[0031], and figures 1 and 2	1, 2
Y	US 2013184612 A1 (MEDSPIRA LLC.) 18 July 2013 (18.07.2013), description, paragraphs [0030]-[0036], and figures 1 and 2A	1, 2
A	CN 106361358 A (YANGZHOU AOTAI PHOTOELECTRIC BIOLOGICAL TECHNOLOGY CO., LTD.) 01 February 2017 (01.02.2017), entire document	1, 2
A	CN 106139295 A (JIANGSU SUYUN MEDICAL APPLIANCES CO., LTD.) 23 November 2016 (23.11.2016), entire document	1, 2
A	US 2015230745 A1 (CHIMEI MEDICAL CENTER) 20 August 2015 (20.08.2015), entire document	1, 2
A	CN 205649494 U (SHENZHEN MED-LINKET MEDICAL ELECTRONICS CORPORATION) 19 October 2016 (19.10.2016), entire document	1, 2

Further documents are listed in the continuation of Box C.

See patent family annex.

<p>* Special categories of cited documents:</p> <p>“A” document defining the general state of the art which is not considered to be of particular relevance</p> <p>“E” earlier application or patent but published on or after the international filing date</p> <p>“L” document which may throw doubts on priority claim(s) or which is cited to establish the publication date of another citation or other special reason (as specified)</p> <p>“O” document referring to an oral disclosure, use, exhibition or other means</p> <p>“P” document published prior to the international filing date but later than the priority date claimed</p>	<p>“T” later document published after the international filing date or priority date and not in conflict with the application but cited to understand the principle or theory underlying the invention</p> <p>“X” document of particular relevance; the claimed invention cannot be considered novel or cannot be considered to involve an inventive step when the document is taken alone</p> <p>“Y” document of particular relevance; the claimed invention cannot be considered to involve an inventive step when the document is combined with one or more other such documents, such combination being obvious to a person skilled in the art</p> <p>“&”document member of the same patent family</p>
---	--

<p>Date of the actual completion of the international search</p> <p style="text-align: center;">28 May 2018</p>	<p>Date of mailing of the international search report</p> <p style="text-align: center;">05 June 2018</p>
<p>Name and mailing address of the ISA</p> <p>State Intellectual Property Office of the P. R. China</p> <p>No. 6, Xitucheng Road, Jimenqiao</p> <p>Haidian District, Beijing 100088, China</p> <p>Facsimile No. (86-10) 62019451</p>	<p>Authorized officer</p> <p style="text-align: center;">ZHANG, Hongmei</p> <p>Telephone No. (86-10) 62085626</p>

INTERNATIONAL SEARCH REPORT
Information on patent family members

International application No.
PCT/CN2017/103092

Patent Documents referred in the Report	Publication Date	Patent Family	Publication Date
US 2014128766 A1	08 May 2014	None	
US 2013184612 A1	18 July 2013	WO 2013109938 A1	25 July 2013
		US 2017156610 A1	08 June 2017
		US 9554750 B2	31 January 2017
CN 106361358 A	01 February 2017	None	
CN 106139295 A	23 November 2016	None	
US 2015230745 A1	20 August 2015	None	
CN 205649494 U	19 October 2016	None	

国际检索报告

国际申请号

PCT/CN2017/103092

<p>A. 主题的分类 A61B 5/20(2006.01) i</p> <p>按照国际专利分类(IPC)或者同时按照国家分类和IPC两种分类</p>																																			
<p>B. 检索领域 检索的最低限度文献(标明分类系统和分类号) A61B 5</p> <p>包含在检索领域中的除最低限度文献以外的检索文献</p> <p>在国际检索时查阅的电子数据库(数据库的名称, 和使用的检索词(如使用)) CNABS, CNTXT, VEN; 导尿, 膀胱, 压力, 传感器, 三通, bladder, pressure, catheter, sensor</p>																																			
<p>C. 相关文件</p> <table border="1"> <thead> <tr> <th>类型*</th> <th>引用文件, 必要时, 指明相关段落</th> <th>相关的权利要求</th> </tr> </thead> <tbody> <tr> <td>Y</td> <td>US 2014128766 A1 (BERAN ANTHONY V) 2014年 5月 8日 (2014 - 05 - 08) 说明书[0022]-[0031]段, 图1, 2</td> <td>1, 2</td> </tr> <tr> <td>Y</td> <td>US 2013184612 A1 (MEDSPIRA LLC) 2013年 7月 18日 (2013 - 07 - 18) 说明书[0030]-[0036]段, 图1-2A</td> <td>1, 2</td> </tr> <tr> <td>A</td> <td>CN 106361358 A (扬州奥泰光电生物技术有限公司) 2017年 2月 1日 (2017 - 02 - 01) 全文</td> <td>1, 2</td> </tr> <tr> <td>A</td> <td>CN 106139295 A (江苏苏云医疗器械有限公司) 2016年 11月 23日 (2016 - 11 - 23) 全文</td> <td>1, 2</td> </tr> <tr> <td>A</td> <td>US 2015230745 A1 (CHIMEI MEDICAL CT) 2015年 8月 20日 (2015 - 08 - 20) 全文</td> <td>1, 2</td> </tr> <tr> <td>A</td> <td>CN 205649494 U (深圳市美的连医疗电子股份有限公司) 2016年 10月 19日 (2016 - 10 - 19) 全文</td> <td>1, 2</td> </tr> </tbody> </table> <p><input type="checkbox"/> 其余文件在C栏的续页中列出。 <input checked="" type="checkbox"/> 见同族专利附件。</p> <table border="0"> <tr> <td>* 引用文件的具体类型:</td> <td>“T” 在申请日或优先权日之后公布, 与申请不相抵触, 但为了理解发明之理论或原理的在后文件</td> </tr> <tr> <td>“A” 认为不特别相关的表示了现有技术一般状态的文件</td> <td>“X” 特别相关的文件, 单独考虑该文件, 认定要求保护的发明不是新颖的或不具有创造性</td> </tr> <tr> <td>“E” 在国际申请日的当天或之后公布的在先申请或专利</td> <td>“Y” 特别相关的文件, 当该文件与另一篇或者多篇该类文件结合并且这种结合对于本领域技术人员为显而易见时, 要求保护的发明不具有创造性</td> </tr> <tr> <td>“L” 可能对优先权要求构成怀疑的文件, 或为确定另一篇引用文件的公布日而引用的或者因其他特殊理由而引用的文件(如具体说明的)</td> <td>“&” 同族专利的文件</td> </tr> <tr> <td>“O” 涉及口头公开、使用、展览或其他方式公开的文件</td> <td></td> </tr> <tr> <td>“P” 公布日先于国际申请日但迟于所要求的优先权日的文件</td> <td></td> </tr> </table>			类型*	引用文件, 必要时, 指明相关段落	相关的权利要求	Y	US 2014128766 A1 (BERAN ANTHONY V) 2014年 5月 8日 (2014 - 05 - 08) 说明书[0022]-[0031]段, 图1, 2	1, 2	Y	US 2013184612 A1 (MEDSPIRA LLC) 2013年 7月 18日 (2013 - 07 - 18) 说明书[0030]-[0036]段, 图1-2A	1, 2	A	CN 106361358 A (扬州奥泰光电生物技术有限公司) 2017年 2月 1日 (2017 - 02 - 01) 全文	1, 2	A	CN 106139295 A (江苏苏云医疗器械有限公司) 2016年 11月 23日 (2016 - 11 - 23) 全文	1, 2	A	US 2015230745 A1 (CHIMEI MEDICAL CT) 2015年 8月 20日 (2015 - 08 - 20) 全文	1, 2	A	CN 205649494 U (深圳市美的连医疗电子股份有限公司) 2016年 10月 19日 (2016 - 10 - 19) 全文	1, 2	* 引用文件的具体类型:	“T” 在申请日或优先权日之后公布, 与申请不相抵触, 但为了理解发明之理论或原理的在后文件	“A” 认为不特别相关的表示了现有技术一般状态的文件	“X” 特别相关的文件, 单独考虑该文件, 认定要求保护的发明不是新颖的或不具有创造性	“E” 在国际申请日的当天或之后公布的在先申请或专利	“Y” 特别相关的文件, 当该文件与另一篇或者多篇该类文件结合并且这种结合对于本领域技术人员为显而易见时, 要求保护的发明不具有创造性	“L” 可能对优先权要求构成怀疑的文件, 或为确定另一篇引用文件的公布日而引用的或者因其他特殊理由而引用的文件(如具体说明的)	“&” 同族专利的文件	“O” 涉及口头公开、使用、展览或其他方式公开的文件		“P” 公布日先于国际申请日但迟于所要求的优先权日的文件	
类型*	引用文件, 必要时, 指明相关段落	相关的权利要求																																	
Y	US 2014128766 A1 (BERAN ANTHONY V) 2014年 5月 8日 (2014 - 05 - 08) 说明书[0022]-[0031]段, 图1, 2	1, 2																																	
Y	US 2013184612 A1 (MEDSPIRA LLC) 2013年 7月 18日 (2013 - 07 - 18) 说明书[0030]-[0036]段, 图1-2A	1, 2																																	
A	CN 106361358 A (扬州奥泰光电生物技术有限公司) 2017年 2月 1日 (2017 - 02 - 01) 全文	1, 2																																	
A	CN 106139295 A (江苏苏云医疗器械有限公司) 2016年 11月 23日 (2016 - 11 - 23) 全文	1, 2																																	
A	US 2015230745 A1 (CHIMEI MEDICAL CT) 2015年 8月 20日 (2015 - 08 - 20) 全文	1, 2																																	
A	CN 205649494 U (深圳市美的连医疗电子股份有限公司) 2016年 10月 19日 (2016 - 10 - 19) 全文	1, 2																																	
* 引用文件的具体类型:	“T” 在申请日或优先权日之后公布, 与申请不相抵触, 但为了理解发明之理论或原理的在后文件																																		
“A” 认为不特别相关的表示了现有技术一般状态的文件	“X” 特别相关的文件, 单独考虑该文件, 认定要求保护的发明不是新颖的或不具有创造性																																		
“E” 在国际申请日的当天或之后公布的在先申请或专利	“Y” 特别相关的文件, 当该文件与另一篇或者多篇该类文件结合并且这种结合对于本领域技术人员为显而易见时, 要求保护的发明不具有创造性																																		
“L” 可能对优先权要求构成怀疑的文件, 或为确定另一篇引用文件的公布日而引用的或者因其他特殊理由而引用的文件(如具体说明的)	“&” 同族专利的文件																																		
“O” 涉及口头公开、使用、展览或其他方式公开的文件																																			
“P” 公布日先于国际申请日但迟于所要求的优先权日的文件																																			
国际检索实际完成的日期 2018年 5月 28日	国际检索报告邮寄日期 2018年 6月 5日																																		
ISA/CN的名称和邮寄地址 中华人民共和国国家知识产权局(ISA/CN) 中国北京市海淀区蓟门桥西土城路6号 100088 传真号 (86-10)62019451	受权官员 张红梅 电话号码 62085626																																		

国际检索报告
关于同族专利的信息

国际申请号

PCT/CN2017/103092

检索报告引用的专利文件			公布日 (年/月/日)	同族专利			公布日 (年/月/日)
US	2014128766	A1	2014年 5月 8日	无			
US	2013184612	A1	2013年 7月 18日	WO	2013109938	A1	2013年 7月 25日
				US	2017156610	A1	2017年 6月 8日
				US	9554750	B2	2017年 1月 31日
CN	106361358	A	2017年 2月 1日	无			
CN	106139295	A	2016年 11月 23日	无			
US	2015230745	A1	2015年 8月 20日	无			
CN	205649494	U	2016年 10月 19日	无			

表 PCT/ISA/210 (同族专利附件) (2015年1月)