

DOCUMENT MADE AVAILABLE UNDER THE PATENT COOPERATION TREATY (PCT)

International application number:	PCT/JP2018/028552
International filing date:	31 July 2018 (31.07.2018)
Document type:	Certified copy of priority document
Document details:	Country/Office: JP
	Number: 2017-159768
	Filing date: 22 August 2017 (22.08.2017)
Date of receipt at the International Bureau:	16 August 2018 (16.08.2018)

Remark: Priority document submitted or transmitted to the International Bureau in compliance with Rule 17.1(a),(b) or (b-bis)

CERTIFICATE OF AVAILABILITY OF A CERTIFIED PATENT DOCUMENT IN A DIGITAL LIBRARY

The International Bureau certifies that a copy of the patent application indicated below has been available to the WIPO Digital Access Service since the date of availability indicated, and that the patent application has been available to the indicated Office(s) as of the date specified following the relevant Office code:

Document details: Country/Office: **JP**

Filing date: **22 Aug 2017 (22.08.2017)**

Application number: **2017-159768**

Date of availability of document: **23 Aug 2017 (23.08.2017)**

The following Offices can retrieve this document by using the access code:

**JP, US, SE, NZ, KR, EA, IN, BR, GB, AU, ES, NL, IB, EE, CN, MA,
FI, DK**

Date of issue of this certificate: **17 Aug 2018 (17.08.2018)**

日 本 国 特 許 庁
JAPAN PATENT OFFICE

別紙添付の書類に記載されている事項は下記の出願書類に記載されている事項と同一であることを証明する。

This is to certify that the annexed is a true copy of the following application as filed with this Office.

出 願 年 月 日
Date of Application: 2017年 8月22日

出 願 番 号
Application Number: 特願2017-159768

パリ条約による外国への出願
に用いる優先権の主張の基礎
となる出願の国コードと出願
番号

The country code and number
of your priority application,
to be used for filing abroad
under the Paris Convention, is

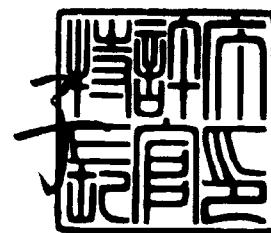
J P 2017-159768

出 願 人
Applicant(s): 株式会社ダナフォーム

2018年 8月16日

特許庁長官
Commissioner,
Japan Patent Office

宗 像 直



【書類名】 特許願
【整理番号】 P-0025
【提出日】 平成29年 8月22日
【あて先】 特許庁長官殿
【国際特許分類】 G01N 35/00
【発明者】
 【住所又は居所】 神奈川県横浜市鶴見区小野町 7 5 — 1 株式会社ダナフォーム内
 【氏名】 松山 典弘
【特許出願人】
 【識別番号】 501293666
 【氏名又は名称】 株式会社ダナフォーム
【代理人】
 【識別番号】 100129137
 【弁理士】
 【氏名又は名称】 中山 ゆみ
 【電話番号】 080-8333-8988
【手数料の表示】
 【予納台帳番号】 659347
 【納付金額】 14,000円
【提出物件の目録】
 【物件名】 特許請求の範囲 1
 【物件名】 明細書 1
 【物件名】 要約書 1
 【物件名】 図面 1
 【包括委任状番号】 1505391

【書類名】明細書

【発明の名称】分析デバイスおよび分析システム

【技術分野】

【0001】

本発明は、分析デバイスおよびそれを用いる分析システムに関する。

【背景技術】

【0002】

近年、遺伝子検査において、ディスプレイの分析チップを使用して、分析デバイスにより分析を行う形態が一般化している。通常、生体試料を分析チップのセルに添加し、前記分析チップを前記分析デバイスにセットし、核酸増幅反応を行い、前記分析デバイスにより前記反応が分析される。分析が終了すると、前記分析デバイスから前記分析チップを取り出し、前記分析チップを廃棄する。そして、新たな分析チップが、前記分析デバイスにセットされ、新たに反応とその分析が行われる。

【0003】

しかしながら、例えば、前記分析チップ内の反応物が、前記分析チップの系外に漏出すると、漏出エリア付近は、前記反応により得られた増幅産物によって汚染されることになる。このため、その分析チップを取出し、新たな分析チップをセットして、新たに反応と分析を行う場合に、先の分析チップから漏出した核酸増幅物のコンタミネーションにより、新たな分析チップにおける分析に影響を与えるおそれがある。

【発明の概要】

【発明が解決しようとする課題】

【0004】

そこで、本発明は、例えば、仮に、前記分析チップから核酸増幅物が漏出した場合でも、つぎにセットされる分析チップに対するコンタミネーションの発生を抑制できる分析デバイスを提供することを目的とする。

【課題を解決するための手段】

【0005】

前記目的を達成するために、本発明の分析デバイスは、分析チップを分析する分析デバイスであり、
分析チップの挿入部、
分析チップの加熱部、
分析チップに光を照射する光源、
分析チップからの光を検出する光検出部、および、
前記挿入部に対する紫外線照射部を有することを特徴とする。

【0006】

本発明の分析システムは、
分析手段と、記憶手段と、表示手段とを有し、
前記分析手段は、前記本発明の分析デバイスであり、
前記記憶手段は、前記分析手段による分析結果を記憶する手段であり、
前記表示手段は、前記分析結果を表示する手段であることを特徴とする。

【発明の効果】

【0007】

本発明によれば、例えば、紫外線照射部を有するため、前記分析デバイス内に紫外線を照射することによって、前記核酸増幅物を分解できる。このため、仮に、前記分析デバイス内で、前記分析チップから核酸増幅物が漏出した場合でも、前記核酸増幅物を分解できるため、新たな分析チップをセットして分析を行う際に、先の分析による核酸増幅物のコンタミネーションを抑制できる。したがって、コンタミネーションによる分析精度の低下等を防止でき、信頼性に優れた分析を行うことができる。

【図面の簡単な説明】

【0008】

【図1】図1は、本発明の分析デバイスについて、分析チップとの関係を示す概略図である。

【発明を実施するための形態】

【0009】

本発明の分析デバイスは、例えば、前記紫外線照射部が、紫外線ランプである。

【0010】

本発明の分析デバイスは、例えば、さらに、前記挿入部に挿入された分析チップに対するインターロック機構を有する。

【0011】

本発明の分析システムは、例えば、端末と、制御デバイスとを有し、前記端末が、前記分析手段を有し、前記制御デバイスが、前記記憶手段および前記表示手段を有し、前記端末と前記制御デバイスとは、通信回線網を介して、接続可能である。

【0012】

本発明の分析システムは、例えば、前記制御デバイスが、サーバである。

【0013】

本発明の分析システムは、例えば、端末と、制御デバイスとを有し、前記端末が、前記分析手段、およびプラグを有し、前記制御デバイスが、前記記憶手段、前記表示手段、およびレセプタクルを有し、前記端末と前記制御デバイスとは、前記端子と前記レセプタクルとにより、電氣的に接続可能である。

【0014】

本発明の分析システムは、例えば、前記プラグが、USB端子であり、前記レセプタクルが、USBポートである。

【0015】

以下、本発明について、例を挙げてさらに具体的に説明する。ただし、本発明は、以下の説明により限定されない。

【0016】

<分析デバイス>

本発明の分析デバイスは、前述のように、分析チップの挿入部、分析チップの加熱部、分析チップに光を照射する光源、分析チップからの光を検出する光検出部、および、前記挿入部に対する紫外線照射部を有することを特徴とする。

【0017】

前記挿入部は、前記分析チップを、本発明の分析デバイスの内部に収容できればよい。前記挿入部の大きさおよび形状は、特に制限されず、例えば、前記分析チップの大きさおよび形状に応じて適宜設定できる。本発明の分析デバイスにおいて、前記挿入部は、例えば、本体ケースということもできる。前記本体ケースは、例えば、筐体であり、その材質は、特に制限されず、例えば、プラスチック部材があげられる。

【0018】

前記挿入部、すなわち、前記本体ケースに対して、前記光源、前記光検出部および前記紫外線照射部は、例えば、その内部に配置され、前記加熱部は、例えば、その内部または外部に配置される。前記光源と前記紫外線照射部とは、例えば、前記本体ケースの内部であって、同じ面に配置されていることが好ましい。

【0019】

前記分析チップが、例えば、反応部として流路を有する場合、前記挿入部は、例えば、前記分析チップの挿入方向が、前記分析チップの流路方向と、並行であることが好ましい。この場合、例えば、前記挿入部の側面のうち、前記分析チップの挿入方向と並行ないずれかの側面であって、その内側または外側に、前記加熱部が配置され、前記挿入部の側面のうち、前記加熱部の配置面を除く少なくとも1つの側面の内側（側内面）に、前記光源および前記紫外線照射部が配置され、前記挿入部の側面のうち、前記加熱部の配置面ならびに前記光源および前記紫外線照射部の配置面を除く少なくとも1つの側面の内側（側内面）に、前記光検出部が配置されている例があげられる。このような形態により、例えば

、前記分析チップを挿入した状態において、前記分析チップに対する加熱経路と励起光の入射経路とを分離でき、これによって、加熱と蛍光検出を、同時に高能率で実現可能である。

【0020】

本発明の分析デバイスは、この形態には制限されず、例えば、前記光源および前記紫外線照射部が配置される面と、前記検出部が配置される面とが、同じ面であってもよい。

【0021】

前記紫外線照射部は、例えば、紫外線ランプがあげられる。前記紫外線照射部により照射される紫外線は、特に制限されず、例えば、核酸を分解できる波長である。前記紫外線は、波長が、例えば、10～400nmであり、中でも、200～280nmのUVCが好ましい。前記紫外線照射部からの照射によって分解できる核酸の種類は、特に制限されず、例えば、試料中に含まれる鋳型となる核酸、前記鋳型に基づいて増幅した核酸増幅物があげられる。

【0022】

本発明の分析デバイスは、例えば、さらに、挿入された分析チップの取出しを制御するために、ロック機構を有してもよい。前記ロック機構により、例えば、本発明の分析デバイスから、挿入された分析チップが意図せずに取り出されることを防止できる。前記ロック機構としては、例えば、インターロック機構が好ましい。後述のように、本発明の分析デバイスは、例えば、前記分析チップから核酸増幅物が漏出した場合であっても、前記紫外線照射部によって、前記核酸増幅物を分解することによって、次の分析チップの分析に対するコンタミネーションを抑制している。このため、前記ロック機構を、例えば、紫外線照射部による紫外線照射の終了を条件として、前記分析チップのロックを解除するインターロック機構とすることで、よりコンタミネーションの発生を防止することができる。

【0023】

前記加熱部は、例えば、前記挿入部に挿入した分析チップを加熱できればよく、特に制限されず、例えば、ヒーターがあげられる。前記ヒーターは、例えば、0.03～3mm程度の薄型が好ましい。本発明の分析デバイスは、例えば、挿入される前記分析チップと前記加熱部との間に、さらに、熱伝導材を配置してもよい。前記熱伝導材としては、例えば、熱伝導率が高い、アルミ板、銅板等が好ましい。前記薄型ヒーターと前記熱伝導材とを組み合わせることによって、例えば、前記分析デバイスを、さらなる薄型化が可能であり、また、より迅速な加熱が可能となる。

【0024】

前記光源部は、特に制限されず、例えば、LED、光ファイバー等が使用できる。前記光源部の種類は、特に制限されず、例えば、前記分析チップにおける試薬の種類に応じて、適宜決定でき、具体的には、前記試薬に応じた励起光を照射できるものが好ましい。本発明の分析デバイスは、例えば、前記光源部と、挿入される前記分析チップとの間に、さらに、励起光フィルタを備えてもよい。また、本発明の分析デバイスは、例えば、さらに、導光板を備えてもよく、前記導光板を用いて、前記励起光を、挿入された前記分析チップに導入してもよい。

【0025】

本発明の分析デバイスは、例えば、挿入する分析チップの形状に応じて、例えば、LED光源を用いた励起光の面照射も可能である。前記分析チップにおけるセルが、流路を有し、前記流路において核酸増幅等の反応を行う場合、前記流路に対して励起光の面照射が可能である。この場合、前記光源として、例えば、水銀ランプおよびレーザー等よりも光量が少ないLEDを光源として使用できる。前記光源としてLEDを使用すれば、例えば、さらに、効率の良い励起、高感度の検出、微量の試料の検出等が可能である。また、前記光源としてLEDを使用すれば、本発明の分析デバイスは、例えば、より小型化が可能である。

【0026】

前記光検出部は、例えば、蛍光フィルタ、レンズおよび光検出器を有し、前記挿入部の

側面に近い方から、前記蛍光フィルタ、前記レンズおよび前記光検出器がこの順序で配置されてもよい。また、本発明の分析デバイスは、例えば、さらに、光ファイバーまたは導光板を備えてもよく、前記分析チップ内で生じた蛍光は、例えば、光ファイバーまたは導光板を介して、前記蛍光フィルタまたは前記レンズに導入してもよい。

【0027】

前記蛍光フィルタは、検出する蛍光の種類に応じて適宜設定できる。前記レンズは、例えば、集光レンズである。

【0028】

前記光検出部は、例えば、CCD (Charge Coupled Device) 等の固体光検出素子があげられ、具体例としては、アバランシュフォトダイオード (APD) 等のフォトダイオード等があげられる。前記光検出部は、例えば、この他に、光電子増倍管があげられる。

【0029】

本発明の分析デバイスは、例えば、挿入される前記分析チップと前記光源との間に、さらに、励起フィルタまたはダイクロイックミラー等が配置されてもよい。前記励起フィルタおよび前記ダイクロイックミラーは、例えば、照射する励起光の種類に応じて適宜決定できる。前記励起フィルタは、例えば、特定の波長を透過する干渉フィルタがあげられ、具体例として、例えば、短波長透過型干渉フィルタがあげられる。

【0030】

本発明の分析デバイスは、例えば、さらに、プラグ (端子) を有してもよい。前記プラグは、例えば、USB端子、メモリ端子等があげられ、前記メモリ端子は、例えば、フラッシュメモリ端子等も含まれる。

【0031】

つぎに、本発明の分析デバイスの一例として、前記分析チップが挿入された状態において、各部位の関係を、図を用いて説明する。なお、以下の例では、核酸増幅試薬を用いて、サンプル中のターゲットを増幅させ、前記増幅を蛍光により検出する形態をあげる。

【0032】

図1は、分析チップと分析デバイスの各部位との関係を示す概略図であり、具体的には、サンプルが注入された分析チップを分析デバイスに挿入した状態を示す部分的な断面図である。

【0033】

図1において、分析セル1は、本体基板10、注入口カバー部材11、および排気口カバー部材12を有する。本体基板10は、注入口13、排気口14、注入口13と排気口14とに連通する流路15を有し、流路15には、核酸増幅試薬が配置されている。本体基板10には、注入口カバー部材11が連結されており、注入口カバー部材11は、キャップ形状であり、注入口13に着脱可能である。

【0034】

本体基板10は、上基板101と下基板102とを有し、下基板102の上に上基板101が積層されている。上基板101と下基板102とは、例えば、接着剤および粘着剤等を介して一体化されてもよいし、超音波融着等により一体化されてもよい。上基板101は、上流側に貫通孔および貫通孔を囲む筒状の突出部、下流側に貫通孔を有し、下基板102は、上基板101との対向面に、凹部15を有する。上基板101と下基板102との積層体において、凹部15は流路を形成し、流路15に連通する上流側の貫通孔は、注入口13となり、流路15に連通する下流側の貫通孔は、排気口14となる。

【0035】

注入口カバー部材11は、注入口カバー部材本体111と連結部112とを有し、連結部112は、注入口カバー部材本体111と本体基板10とを連結している。連結部112は、例えば、注入口カバー部材本体111と一体成形されており、本体基板10には、接着剤等により固定化されている。

【0036】

本体基板10は、その上面に、排気口14を覆うように、排気口カバー部材12が配置

されている。排気口カバー部材12は、例えば、超音波溶着、熱溶着、または接着剤等により固定化されている。

【0037】

そして、図1に示すように、分析チップ1にサンプル3を導入し、分析チップ1を前記分析デバイスの前記挿入部に挿入する。前記分析デバイスにおいて、分析チップ1の底面は、熱伝導材98を介して加熱部91と対向する。加熱部91により、分析チップ1を加熱することで、分析チップ1の流路15内の核酸増幅試薬とサンプル3との間で核酸増幅反応が行われる。つぎに、前記分析デバイス内において、分析チップ1の上方向に配置されている光源50(LED)から、励起光フィルタ52を介して、分析チップ1の流路15に光51を照射する。そして、分析チップ1の流路15内において発生した蛍光を、分析チップ1の流れ方向の下流側末端に配置された光検出器60により検出する。この際、分析チップ1と光検出器60との間には、上流側から蛍光フィルタ62とレンズ63とが配置されており、検出対象の蛍光を蛍光フィルタ62により取り出し、取り出した光をレンズ63で集光して、光検出器60で検出する。

【0038】

光検出器60での検出を終了すると、前記分析デバイス内において、分析チップ1の上方向に配置されている紫外線照射部70から、分析チップ1方向に向かって、紫外線71を照射する。紫外線71は、例えば、DNAおよびRNA等の核酸を分解できるため、紫外線71の照射によって、分析チップ1内の核酸を分解することができる。この紫外線照射処理の後、前記分析デバイスから分析チップ1を取り出し、次の分析チップを挿入して、新たな分析を行うことができる。前述のように、紫外線71の照射によって、分析チップ1中の核酸が分解されているため、新たな分析チップ1を挿入して分析を行う場合でも、前の分析による増幅産物のコンタミネーションの可能性は十分に抑制できる。前記分析デバイス内において、仮に、先の分析チップ1の内部から外部に、サンプル3に含まれる鋳型核酸や、反応により生成した核酸増幅物が漏出した場合でも、前記分析チップ1外にも紫外線71が照射され、それらを分解できるため、コンタミネーションのリスクは十分に抑制できる。また、サンプル3の注入時等に、例えば、分析チップ1の外部に付着したサンプルも同様に分解され、コンタミネーションのリスクを下げる。

【0039】

紫外線の照射条件は、特に制限されず、例えば、分析チップ1内に含まれる核酸(試料中の鋳型となる核酸および増幅させた増幅産物)を分解するまで照射することが好ましい。前記照射条件は、例えば、波長260nm、照射強度10mW/cm²、照射時間1分等である。

【0040】

<分析システム>

本発明の分析システムは、前述のように、分析手段と、記憶手段と、表示手段とを有し、前記分析手段は、前記本発明の分析デバイスであり、前記記憶手段は、前記分析手段による分析結果を記憶する手段であり、前記表示手段は、前記分析結果を表示する手段であることを特徴とする。

【0041】

前記記憶手段は、前記本発明の分析デバイスによる分析結果を記憶する手段である。前記記憶手段は、特に制限されず、例えば、データベース、サーバ、ランダムアクセスメモリ(RAM)、USBメモリ、読み出し専用メモリ(ROM)、ハードディスク(HD)、光ディスク、フロッピー(登録商標)ディスク(FD)等があげられる。

【0042】

前記表示手段は、前記分析手段による分析結果を表示する手段である。前記表示手段は、特に制限されず、例えば、携帯電話、スマートフォン、タブレット、PC(パーソナルコンピュータ)等のモニター等があげられる。

【0043】

本発明の分析システムは、例えば、端末と制御デバイスとを有し、前記端末が、前記分

析手段を有し、前記制御デバイスが、前記記憶手段および前記表示手段を有し、前記端末と前記サーバは、通信回線網を介して接続可能である形態があげられる。本発明の分析デバイスは、前述のように、小型化可能であるため、ポータブルの端末とし、通信回線網を介して前記制御デバイスと接続し、前記制御デバイスにより、前記端末を制御し、前記端末による分析結果を記憶することができる。前記制御デバイスは、例えば、サーバでもよい。

【0044】

本発明の分析システムは、例えば、端末と制御デバイスとを有し、前記端末が、前記分析手段およびプラグを有し、前記制御デバイスが、前記記憶手段、前記表示手段およびレセプタクルを有し、前記端末と前記サーバは、前記端子と前記レセプタクルとにより、電氣的に接続可能である。前記端子は、例えば、USB端子等があげられ、前記レセプタクルは、例えば、USBポート等があげられる。

【0045】

以上、実施形態を参照して本願発明を説明したが、本願発明は、上記実施形態に限定されるものではない。本願発明の構成や詳細には、本願発明のスケープ内で当業者が理解し得る様々な変更をすることができる。

【産業上の利用可能性】

【0046】

本発明によれば、例えば、小型の分析デバイスを複数使用して、一つの制御デバイスによる制御で、多検体および多項目の分析を行うことができる。

【符号の説明】

【0047】

- 1 分析チップ
- 10 本体基板
- 101 上基板
- 102 下基板
- 11 注入口カバー部材
- 12 排気口カバー部材
- 13 注入口
- 14 排気口
- 15 流路
- 50 光源
- 51 励起光
- 52 励起光フィルタ
- 60 光検出部
- 62 蛍光フィルタ
- 63 レンズ
- 70 紫外線照射部
- 71 紫外線

【書類名】特許請求の範囲

【請求項1】

分析チップの挿入部、
分析チップの加熱部、
分析チップに光を照射する光源、
分析チップからの光を検出する光検出部、および、
前記挿入部に対する紫外線照射部を有することを特徴とする分析チップを分析する分析デバイス。

【請求項2】

前記紫外線照射部が、紫外線ランプである、請求項1記載の分析デバイス。

【請求項3】

さらに、前記挿入部に挿入された分析チップに対するロック機構を有する、請求項1または2記載の分析デバイス。

【請求項4】

分析手段と、記憶手段と、表示手段とを有し、
前記分析手段は、請求項1から3のいずれか一項に記載の分析デバイスであり、
前記記憶手段は、前記分析手段による分析結果を記憶する手段であり、
前記表示手段は、前記分析結果を表示する手段であることを特徴とする分析システム。

【請求項5】

端末と、制御デバイスとを有し、
前記端末が、前記分析手段を有し、
前記制御デバイスが、前記記憶手段および前記表示手段を有し、
前記端末と前記制御デバイスとは、通信回線網を介して、接続可能である、請求項4記載の分析システム。

【請求項6】

前記制御デバイスが、サーバである、請求項5記載の分析システム。

【請求項7】

端末と、制御デバイスとを有し、
前記端末が、前記分析手段、およびプラグを有し、
前記制御デバイスが、前記記憶手段、前記表示手段、およびレセプタクルを有し、
前記端末と前記制御デバイスとは、前記端子と前記レセプタクルとにより、電氣的に接続可能である、請求項4記載の分析システム。

【請求項8】

前記プラグが、USB端子であり、前記レセプタクルが、USBポートである、請求項7の分析システム。

【書類名】 要約書

【要約】

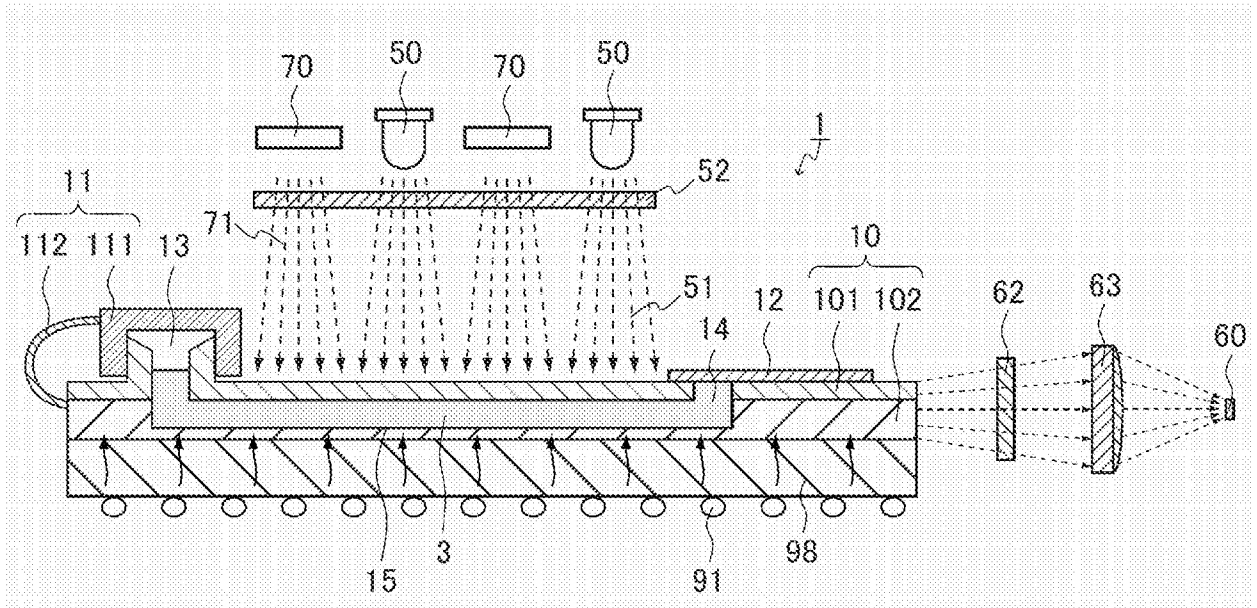
【課題】 仮に、分析チップから核酸増幅物が漏出した場合でも、つぎにセットされる分析チップに対するコンタミネーションの発生を抑制できる分析デバイスを提供する。

【解決手段】 本発明の分析デバイスは、分析チップを分析する分析デバイスであり、分析チップの挿入部、分析チップの加熱部、分析チップに光を照射する光源、分析チップからの光を検出する光検出部、および、前記挿入部に対する紫外線照射部を有することを特徴とする。

【選択図】 図1

【書類名】 図面

【図 1】



出願人履歴

5 0 1 2 9 3 6 6 6

20060602

住所変更

神奈川県横浜市鶴見区小野町7 5—1

株式会社ダナフォーム