

(12) NACH DEM VERTRAG ÜBER DIE INTERNATIONALE ZUSAMMENARBEIT AUF DEM GEBIET DES PATENTWESENS (PCT) VERÖFFENTLICHTE INTERNATIONALE ANMELDUNG

(19) Weltorganisation für geistiges Eigentum
Internationales Büro

(43) Internationales Veröffentlichungsdatum
28. Februar 2019 (28.02.2019)



(10) Internationale Veröffentlichungsnummer
WO 2019/038434 A2

(51) Internationale Patentklassifikation:
Nicht klassifiziert

(21) Internationales Aktenzeichen: PCT/EP2018/072911

(22) Internationales Anmeldedatum:
24. August 2018 (24.08.2018)

(25) Einreichungssprache: Deutsch

(26) Veröffentlichungssprache: Deutsch

(30) Angaben zur Priorität:
20 2017 105 121.8
25. August 2017 (25.08.2017) DE

(71) Anmelder: EINRICHTWERK GMBH [DE/DE]; Marsstr. 3, 44388 Dortmund (DE).

(72) Erfinder: OCHSENFELD, Gerhard; Unterer Eickeshagen 30, 42555 Velbert (DE). OCHSENFELD, Michael; Marsstr. 3, 44388 Dortmund (DE).

(74) Anwalt: SCHNEIDERS & BEHRENDT PARTMBB et al.; Huestr. 23, 44787 Bochum (DE).

(81) Bestimmungsstaaten (soweit nicht anders angegeben, für jede verfügbare nationale Schutzrechtsart): AE, AG, AL, AM, AO, AT, AU, AZ, BA, BB, BG, BH, BN, BR, BW, BY,

BZ, CA, CH, CL, CN, CO, CR, CU, CZ, DE, DJ, DK, DM, DO, DZ, EC, EE, EG, ES, FI, GB, GD, GE, GH, GM, GT, HN, HR, HU, ID, IL, IN, IR, IS, JO, JP, KE, KG, KH, KN, KP, KR, KW, KZ, LA, LC, LK, LR, LS, LU, LY, MA, MD, ME, MG, MK, MN, MW, MX, MY, MZ, NA, NG, NI, NO, NZ, OM, PA, PE, PG, PH, PL, PT, QA, RO, RS, RU, RW, SA, SC, SD, SE, SG, SK, SL, SM, ST, SV, SY, TH, TJ, TM, TN, TR, TT, TZ, UA, UG, US, UZ, VC, VN, ZA, ZM, ZW.

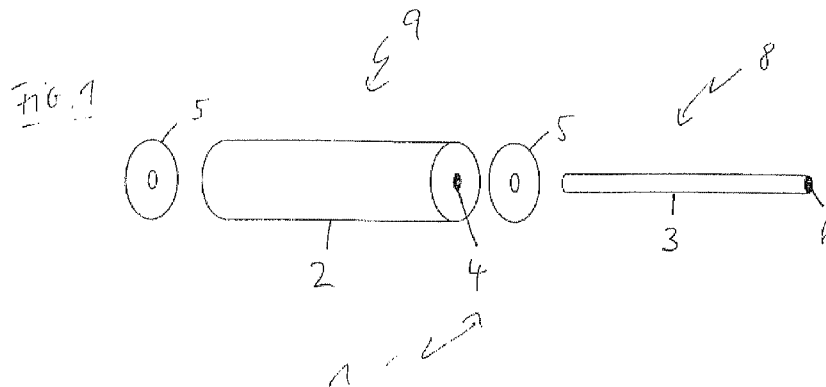
(84) Bestimmungsstaaten (soweit nicht anders angegeben, für jede verfügbare regionale Schutzrechtsart): ARIPO (BW, GH, GM, KE, LR, LS, MW, MZ, NA, RW, SD, SL, ST, SZ, TZ, UG, ZM, ZW), eurasisches (AM, AZ, BY, KG, KZ, RU, TJ, TM), europäisches (AL, AT, BE, BG, CH, CY, CZ, DE, DK, EE, ES, FI, FR, GB, GR, HR, HU, IE, IS, IT, LT, LU, LV, MC, MK, MT, NL, NO, PL, PT, RO, RS, SE, SI, SK, SM, TR), OAPI (BF, BJ, CF, CG, CI, CM, GA, GN, GQ, GW, KM, ML, MR, NE, SN, TD, TG).

Veröffentlicht:

— ohne internationalen Recherchenbericht und erneut zu veröffentlichen nach Erhalt des Berichts (Regel 48 Absatz 2 Buchstabe g)

(54) Title: ACOUSTIC INSULATING BODY

(54) Bezeichnung: AKUSTIKDÄMMKÖRPER



(57) Abstract: The invention relates to an acoustic insulating body (1) comprising at least one insulating unit (9) and a support unit (8), wherein the insulating unit (9) comprises at least one insulating element (2) with a first end and a second end, and the support unit (8) comprises at least one support element (3) with a first end and a second end, the insulating unit (9) having a receiving element (4) which is suitable for at least partially accommodating the support element (3). The claimed acoustic insulating body (1) ensures increased protection in the event of a fire, since even if it is fitted to the ceiling, it is not as easily detached compared to the prior art acoustic insulating bodies.

(57) Zusammenfassung: Die Erfindung betrifft einen Akustikdämmkörper (1) mit einer Dämmeinheit (9) und einer Trägereinheit (8), wobei die Dämmeinheit (9) mindestens ein Dämmelement (2) mit einem ersten und einem zweiten Ende und die Trägereinheit (8) mindestens ein Trägerelement (3) mit einem ersten und einem zweiten Ende umfasst, wobei die Dämmeinheit (9) über eine Aufnahme (4) verfügt, die geeignet ist, das Trägerelement (3) zumindest teilweise aufzunehmen. Die erfindungsgemäßen Akustikdämmkörper (1) gewährleisten eine erhöhte Sicherheit im Brandfall, da sie sich auch bei Anbringung an der Decke weniger leicht lösen als vergleichbare Akustikdämmkörper aus dem Stand der Technik.



WO 2019/038434 A2

Akustikdämmkörper

- 5 Die Erfindung betrifft Akustikdämmkörper zur Absorption von Schall.

Akustikdämmvorrichtungen oder auch Schallabsorber oder Schalldämmer sind im Stand der Technik in verschiedenen Ausführungsformen bekannt. Eine wesentliche Bedeutung für die akustischen Dämmeigenschaften der Vorrichtung kommt dabei der Auswahl eines geeigneten Materials zu. Entsprechende
10 Dämmmaterialien sind im Stand der Technik offenbart.

Lösungen für spezielle Aufgabenstellungen beispielsweise hinsichtlich natürlicher Dämmmaterialien sind unter anderem aus der DE 20 2016 003 731 U1 bekannt, welche Schallabsorber aus natürlichen, organischen Materialien ohne chemische Bindemittel offenbart.

- 15 Neben dem verwendeten Material sind bekannte Ausführungsformen von Akustikdämmvorrichtungen insbesondere durch ihren Einsatzzweck und Einsatzort bestimmt. So sind beispielsweise akustische Dämmvorrichtungen bekannt, die ähnlich einer Tapete oder einer Wandvertäfelung an Wänden, Decken oder Böden von Räumen anbringbar sind.

- 20 Daneben sind auch Akustikdämmvorrichtungen bekannt, die insbesondere in Räume gestellt oder gehängt werden können. Die vorliegende Erfindung beschäftigt sich insbesondere mit der Verbesserung dieser Art der Akustikdämmvorrichtungen, die nachfolgend als Akustikdämmkörper bezeichnet werden sollen.

Solche vorbekannten Akustikdämmkörper sind in der Regel für die Anbringung an Decken oder die Aufstellung auf dem Boden geeignet, jedoch kombinieren bekannte Akustikdämmkörper die unterschiedlichen Anbringungsmöglichkeiten nicht. Es wäre jedoch wünschenswert, dass Akustikdämmkörper möglichst universell einsetzbar sind, also sowohl für eine Decken- oder Wandmontage als auch für das Aufstellen am Boden geeignet sind.

Zudem umfassen vorbekannte Akustikdämmkörper im Wesentlichen nur die funktionellen Dämmelemente, die in ihrer Gesamtheit als Dämmeinheit des Akustikdämmkörpers bezeichnet werden sollen. Eben an dieser Dämmeinheit erfolgt auch die Festlegung der bekannten Akustikdämmkörper. Dies ist nicht immer unproblematisch, denn auch wenn die für die Herstellung der Akustikdämmkörper verwendeten Materialien brandschutzrechtlich unbedenklich sind, so besteht bei den bekannten Ausführungsformen dennoch durch die Festlegung an der Dämmeinheit die Gefahr, dass sich an der Raumdecke befestigte Akustikdämmkörper beispielsweise bei einem Brand lösen und durch Herabfallen zur Gefahr werden.

Nachteilig an den vorbekannten Akustikdämmkörpern ist entsprechend, dass diese nicht universell einsetzbar sind und sich im Brandfall bei Anbringung an der Decke leicht lösen und so zur Gefahr werden können.

Es ist daher Aufgabe der Erfindung, Akustikdämmkörper zur Verfügung zu stellen, die eine erhöhte Sicherheit insbesondere im Brandfall aufweisen.

Weiterhin ist eine Aufgabe der Erfindung, Akustikdämmkörper zur Verfügung zu stellen, die flexibel in ihren Anbringungs- und Aufstellmöglichkeiten sind.

Schließlich ist es eine Aufgabe der Erfindung, die akustischen Verhältnisse insbesondere in kleinen und mittelgroßen Räumen im Hinblick auf die Sprachverständlichkeit zu optimieren.

Gelöst wird diese Aufgabe durch eine Erfindung mit den Merkmalen des Anspruchs 1. Vorteilhafte Ausgestaltungen sind jeweils Gegenstand der

abhängigen Ansprüche. Es ist darauf hinzuweisen, dass die in den Ansprüchen einzeln aufgeführten Merkmale auch in beliebiger und technologisch sinnvoller Weise miteinander kombiniert werden können und somit weitere Ausgestaltungen der Erfindung aufzeigen.

- 5 Der grundsätzliche Erfindungsgedanke zur Lösung des Problems liegt darin, die Dämmeinheit des Akustikdämmkörpers über eine zusätzliche Trägereinheit festzulegen, wobei die Anbringung des Akustikdämmkörpers beispielsweise an der Decke, der Wand oder dem Boden über die Trägereinheit und nicht über die Dämmeinheit erfolgt.
- 10 Entsprechend umfasst ein erfindungsgemäßer Akustikdämmkörper eine Dämmeinheit und eine Trägereinheit. Die Dämmeinheit ist an der Trägereinheit festgelegt und umschließt die Trägereinheit zumindest abschnittsweise.

Die Form der Dämmeinheit ist beliebig den jeweiligen Bedürfnissen anpassbar. Sie umfasst zumindest ein Dämmelement und optional eine das Dämmelement
15 im Wesentlichen umgebende Umhüllung. In einer bevorzugten Ausführungsform ist die Dämmeinheit insgesamt zylindrisch geformt, wobei der Zylinder eine kreis- oder ellipsenförmige Grundfläche aufweisen kann, d. h. der Querschnitt der Dämmeinheit kann kreis- oder ellipsenförmig sein. Möglich ist beispielsweise auch eine quaderförmige Dämmeinheit.

- 20 Dabei ist es nicht erfindungsrelevant, wie die zylindrische Form realisiert wird. Hier ist es beispielsweise denkbar, dass bereits das Dämmelement eine zylindrische Form aufweist, ebenso ist es aber denkbar, dass das Dämmelement plattenförmig vorliegt und zu einem Zylinder aufgerollt wird oder
25 dass die Dämmeinheit beispielsweise eine zylindrische Umhüllung umfasst, die mit einem oder vielen Dämmelementen ausgefüllt wird. In einer bevorzugten Ausführungsform wird die zylindrische Form der Dämmeinheit im Dämmelement selbst formgebend angelegt.

An den beiden Enden des Dämmelements sind vorzugsweise scheibenförmige Abdeckungen angeordnet. Bevorzugt entspricht deren Durchmesser
30 beziehungsweise deren Form im Wesentlichen dem Durchmesser

beziehungsweise dem Querschnitt des Dämmelements. Die Abdeckungen dienen insbesondere der Formgebung der Dämmeinheit, insofern sollte das Material der Abdeckungen eine ausreichende Härte aufweisen und den jeweiligen Anforderungen an den Brandschutz genügen. Die Abdeckungen sind jedoch nicht in jedem Fall erforderlich; bei hoher Festigkeit des Dämmelementes selbst kann u. U. auch auf die Abdeckungen verzichtet werden.

Sofern an dem Dämmelement Abdeckungen angeordnet sind, können auch diese von der Umhüllung umgeben sein, wobei die Umhüllung vorzugsweise ein akustisch dämmendes Material umfasst, das den Anforderungen an den Brandschutz genügen sollte. Die Gesamtheit von Dämmelement und Umhüllung sowie ggf. Abdeckungen bildet die Dämmeinheit.

Das Dämmelement umfasst ein akustisches Dämmmaterial, wobei aus Sicherheitsgründen nicht oder nur schwer brennbare Materialien zu bevorzugen sind, insbesondere Dämmmaterialien auf mineralischer Basis wie beispielsweise Mineralwolle. Hierbei handelt es sich um ein Material aus mineralischen Fasern. Der Fachmann wählt ein jeweils für die Anwendung angemessenes Material aus, beispielsweise Steinwolle, Schlackenwolle oder Glaswolle.

Die Umhüllung umfasst bevorzugt ein akustisch dämmendes, schwer entflammables Textilmaterial (Stoff), beispielsweise einen schwer entflammbaren Polyester. Denkbar ist auch die Verwendung eines Baumwollstoffs, allerdings ist in diesem Fall in der Regel eine zusätzliche Imprägnierung erforderlich. Die Umhüllung kann die Funktion übernehmen, das Dämmelement zusammenzuhalten. Insbesondere wird das Ablösen von Fasern der Mineralwolle sowie ein Abstauben von mineralischen Fasersplittern in die Umgebungsluft durch die Umhüllung verhindert. Eine chemische Versiegelung des Dämmelementes wird dadurch entbehrlich. Die Umhüllung kann auch eine tragende Funktion haben. Sie kann zur optisch ansprechenden Gestaltung des Akustikdämmkörpers genutzt werden, die Gestaltung kann jedoch auch über einen weiteren Überzug erreicht werden.

Die Trägereinheit umfasst das Trägerelement und die Anbringungsmittel. Die Trägereinheit besteht im Wesentlichen aus nicht brennbaren Materialien. Durch

die Auswahl nichtbrennbarer Materialien soll im Brandfall gewährleistet sein, dass sich der Akustikdämmkörper nicht vom Anbringungsplatz lösen kann.

Das Trägerelement ist bevorzugt stab- oder rohrförmig, wobei ein innen hohles Rohr vorzuziehen ist. Bevorzugte Materialien sind nicht brennbare Materialien, insbesondere Metalle mit einem hohen Schmelzpunkt. Rohrförmige Trägerelemente sind insoweit zu bevorzugen, als der hohle Innenraum des Rohrs zugleich als Anbringungsmittel dienen kann, wie dies nachfolgend noch ausführlicher erläutert wird.

Die Anbringungsmittel wählt der Fachmann entsprechend dem geplanten Einsatzzweck. Im Sinne einer erfindungsgemäßen universellen Anbringbarkeit des Akustikdämmkörpers sind hierbei minimale Mittel zu bevorzugen. Unter minimalen Mitteln sind insbesondere solche Mittel zu verstehen, die einem geplanten universellen Einsatz des Akustikdämmkörpers nicht entgegenstehen. Minimale Anbringungsmittel im Sinne der Erfindung sind entsprechend Bohrungen oder Löcher, Öffnungen, Schlaufen oder Schlingen, Haken oder Ösen etc. Entsprechende Anbringungsmittel können auch vielfach an dem Trägerelement vorhanden sein. So sind beispielsweise Ausführungsformen denkbar mit Schlaufen oder Ösen als Anbringungsmittel zur Befestigung des Akustikdämmkörpers an der Decke und zugleich Öffnungen als Anbringungsmittel zur Fixierung des Akustikdämmkörpers am Boden. Eine Öffnung, insbesondere eine zylindrische Öffnung kann im Trägerelement in Längsrichtung angeordnet sein, sodass der Akustikdämmkörper über das Trägerelement auf einen am Fußboden festgelegten Stift o. ä. aufsteckbar ist.

Die Dämmeinheit ist derart an dem Trägerelement befestigt, dass sich die Dämmeinheit im Brandfall bei Entflammung nicht oder zumindest nicht vollständig vom Trägerelement zu lösen vermag.

Eine dauerhafte Verbindung zwischen Dämmeinheit und Trägerelement wird erfindungsgemäß dadurch erreicht, dass die Dämmeinheit im Wesentlichen um das Trägerelement herum angeordnet ist. Die Dämmeinheit umfasst dabei eine Aufnahme für das Trägerelement, wobei die Aufnahme – bei einer bevorzugten Ausführungsform mit einer zylindrischen Dämmeinheit – einem zentralen

Durchgang entlang der Längsachse der Dämmeinheit entspricht. In dieser Aufnahme kann das vorzugsweise rohrförmige Trägerelement aufgenommen werden. Vorzugsweise ist die Länge des Trägerelements dabei größer als die Länge der Aufnahme, sodass das Trägerelement die Dämmeinheit an beiden
5 Seiten der Aufnahme überragt. An diesen überragenden Enden befinden sich dann vorzugsweise die Mittel zur Anbringung des Akustikdämmkörpers.

Auch ist es denkbar, dass der überstehende Teil des Trägerelements selbst als Anbringungsmittel dient, indem dieser Teil beispielsweise zur Aufstellung auf dem Boden über eine vorhandene, vorzugsweise zylindrische Öffnung auf
10 einem entsprechenden Stift angeordnet oder in eine entsprechende Öffnung eingeführt wird.

Optional kann die Aufnahme der Dämmeinheit kraft- und/oder formschlüssig mit dem Trägerelement verbunden sein. Eine Festlegung kann jedoch auch in anderer Art und Weise erfolgen, hier wählt der Fachmann entsprechende Mittel
15 aus.

Neben der bevorzugten Ausführungsform mit einer beidseitig offenen Aufnahme sind auch Ausführungsformen denkbar, bei denen die Aufnahme auf einer Seite geschlossen ist und die Dämmeinheit entsprechend auf das Trägerelement aufsteckbar ist. Eine solche Anordnung ist insbesondere für Akustikdämmkörper
20 vorteilhaft, die an dem herausragenden Trägerelement stehend am Boden oder hängend an der Decke anbringbar sein sollen, da so der jeweils nicht der Anbringung dienende Teil des Akustikdämmkörpers geschlossen ist.

Die erfindungsgemäßen Akustikdämmkörper weisen gegenüber dem Stand der Technik den Vorteil auf, dass sie durch ihre flexiblen Anbringungsmöglichkeiten und den somit großen Einsatzbereich in hoher Stückzahl kostengünstig
25 herzustellen sind. Zudem können die erfindungsgemäßen Akustikdämmkörper durch ihre flexiblen Anbringungsmöglichkeiten insbesondere bei vorübergehenden Installationen unterschiedlich eingesetzt werden. Wurde der erfindungsgemäße Akustikdämmkörper bei der einen Installation an der Decke
30 aufgehängt, so kann er bei der nächsten Installation am Boden montiert werden.

Neben den Akustikdämmkörpern selbst betrifft die Erfindung auch eine vorteilhafte Positionierung der Akustikdämmkörper im Raum. Es hat sich nämlich herausgestellt, dass die Verbesserung der Raumakustik dann besonders wirkungsvoll ist, wenn die Akustikdämmkörper in den Kanten oder Ecken des Raumes positioniert werden, wobei die Akustikdämmkörper jeweils einen gewissen Abstand zu den die Kanten/Ecken des Raumes ausbildenden Wänden und der Decke/dem Boden des Raumes aufweisen sollte. Insbesondere können die Akustikdämmkörper in den Kanten/Ecken des Raumes aufgehängt und/oder aufgestellt werden. Unter einer Kante des Raumes wird die Linie verstanden, an der zwei den Raum begrenzende Flächen aufeinanderstoßen, insbesondere eine Wand und eine Decke oder ein Boden, ggf. auch zwei Wände. Besonders bevorzugt ist die Platzierung mit einem gewissen Abstand zu der Kante, an der Wand und Decke aufeinanderstoßen. Unter einer Ecke des Raumes wird der Punkt verstanden, an dem zwei Wände des Raumes sowie die Decke oder der Boden aufeinanderstoßen, wobei die Platzierung im Bereich der Ecken, an denen zwei Wände und die Decke aufeinanderstoßen, besonders bevorzugt ist.

Ohne sich diesbezüglich an eine bestimmte Theorie binden zu wollen, wird dieser Effekt darauf zurückgeführt, dass solchermaßen platzierte Akustikdämmkörper besonders gut in der Lage sind, dort auftretende Mehrfachreflexionen von Schall in einem Raum zu unterbinden bzw. mehrfach reflektierten Schall zu absorbieren. Für die Akustik in einem Raum, beispielsweise einem Klassen- oder Seminarraum, in dem ein oder mehrere Lehrer/Vortragende mehreren Zuhörern gegenüber stehen, ist es nämlich von Vorteil, wenn der vom jeweiligen Sprecher ausgehende direkte Schall sowie auch der nur einmal reflektierte Schall erhalten bleibt, d. h. nicht absorbiert wird, weil dies die Verständlichkeit der Sprache verbessert. Mehrfachreflexionen hingegen sind kontraproduktiv, denn der mehrfach reflektierte Schall ist nicht mehr verständlich und erhöht lediglich die Hintergrundgeräuschkulisse. Die Folge ist in der Regel, dass der Sprecher automatisch lauter spricht, um die Hintergrundgeräusche zu übertönen, d. h. die Lautstärke schaukelt sich hoch. Dieser Effekt ist in der Akustik auch als Lombard-Effekt bekannt.

Durch die Positionierung der Akustikdämmkörper in den Kanten oder Ecken des Raumes, allerdings mit einem gewissen Abstand zu den Wänden und Decke/Boden wird der Geräuschpegel im Raum deutlich reduziert, d. h. der Sprecher kann leiser sprechen, womit eine erhebliche Entlastung und Schonung der Stimme verbunden ist. Dies gilt insbesondere für Angehörige von Berufen, die besonders viel sprechen müssen, z. B. Lehrer.

Grundsätzlich ist sowohl die Aufhängung als auch das Aufstellen der Akustikdämmkörper im Raum möglich, besonders bevorzugt ist jedoch das Aufhängen. Falls die Decke in sich keine hinreichende Tragfähigkeit oder in anderer Weise keine hinreichenden Befestigungsmöglichkeiten aufweisen sollte, ist auch eine Wandbefestigung zur Fixierung der Akustikdämmkörper in entsprechender Position denkbar, beispielsweise über Bügel oder Winkel.

Besonders bevorzugt werden sämtliche Akustikdämmkörper in der beschriebenen Weise im Raum positioniert; denkbar ist jedoch auch, dass einzelne Akustikdämmkörper zusätzlich außerhalb der Kanten/Ecken des Raumes positioniert werden.

Als besonders geeignet hat sich eine Positionierung in der Weise herausgestellt, dass der Abstand der Akustikdämmkörper zur die jeweilige Kante des Raumes ausbildenden Wand sowie der die jeweilige Kante des Raumes ausbildenden Decke oder dem die jeweilige Kante des Raumes ausbildenden Boden oder auch den beiden die Kante ausbildenden Wänden jeweils max. 1 m beträgt. Die Akustikdämmkörper werden somit so platziert, dass der Abstand zu beiden Raumbegrenzungen (Wand und Decke bzw. Boden oder 2 Wände) jeweils max. 1 m beträgt. Im Falle der Platzierung in einer Ecke des Raumes gilt der Abstand entsprechend für zwei Wände und Decke bzw. Boden. Auf der einen Seite ist es nämlich wie oben bereits erläutert von Vorteil, wenn der Akustikdämmkörper einen gewissen Abstand zu Wand und Decke/Boden hat, auf der anderen Seite sollte dieser Abstand nicht zu groß sein, da anderenfalls Schall, insbesondere mehrfach reflektierter Schall hinter dem Akustikdämmkörper entweichen kann, ohne von diesem absorbiert zu werden.

Besonders vorteilhaft ist, wenn die Akustikdämmkörper in den Kanten/Ecken des Raumes in der Weise positioniert sind, dass der Abstand der Akustikdämmkörper zur die jeweilige Kante des Raumes ausbildenden Wand sowie der die jeweilige Kante des Raumes ausbildenden Decke oder dem die jeweilige Kante des Raumes ausbildenden Boden oder auch den beiden die Kante ausbildenden Wänden jeweils in etwa dem halben Querschnitt des Akustikdämmkörpers entspricht. Im Falle der Platzierung in einer Ecke des Raumes gilt der Abstand entsprechend für zwei Wände und Decke bzw. Boden. Je nach Größe des Akustikdämmkörpers kann somit der Abstand etwas unterschiedlich gewählt werden. Unter Querschnitt des Akustikdämmkörpers wird im Falle der erfindungsgemäß besonders bevorzugten zylindrischen Ausgestaltung oder auch bei kugelförmigen Akustikdämmkörpern der Durchmesser verstanden, d. h. der Abstand entspricht in etwa dem Radius des Akustikdämmkörpers. Bei einem ovalen Querschnitt eines zylindrischen Akustikdämmkörpers entspricht der Abstand vorteilhafterweise einem Wert zwischen dem halben kurzen und dem halben langen Durchmesser, was einem Wert zwischen der kleinen und der großen Halbachse entspricht. Bei quaderförmigen Akustikdämmkörpern entspricht der halbe Querschnitt einer Länge, die zwischen einer halben Kantenlänge und der halben Diagonalen liegt. Bei plattenförmigen Akustikdämmkörpern entspricht der halbe Querschnitt einem Maß zwischen der halben Dicke und der halben Höhe der Platte. Unter einem Abstand, der in etwa dem halben Querschnitt entspricht, wird ein Abstand verstanden, der dem halben Querschnitt $\pm 40\%$, vorzugsweise $\pm 30\%$, weiter vorzugsweise $\pm 20\%$ und besonders bevorzugt $\pm 10\%$ entspricht.

Die beschriebene vorteilhafte Positionierung gilt insbesondere für die erfindungsgemäß beschriebenen Akustikdämmkörper, ist darauf jedoch nicht beschränkt. Entsprechend betrifft die Erfindung auch allgemein Anordnungen zur akustischen Dämmung eines Raumes mit einer Mehrzahl von Akustikdämmkörpern, bei denen die Akustikdämmkörper in den Kanten/Ecken des Raumes, beabstandet zur die jeweilige Kante des Raumes ausbildenden Wand sowie der die jeweilige Kante des Raumes ausbildenden Decke oder dem die jeweilige Kante des Raumes ausbildenden Boden oder auch den beiden die Kante ausbildenden Wänden positioniert sind, wobei die Akustikdämmkörper grundsätzlich eine beliebige Form und einen beliebigen Aufbau haben können.

Ebenso gilt die Vorteilhaftigkeit eines Abstands von die jeweilige Kante des Raumes ausbildenden Wänden und der Decke/dem Boden von max. 1 m bzw. eines Abstands entsprechend in etwa dem halben Querschnitt des Akustikdämmkörpers allgemein für beliebige Akustikdämmkörper. Im Falle der Platzierung in einer Ecke des Raumes gilt dies entsprechend für zwei Wände sowie Decke bzw. Boden.

Die Erfindung sowie das technische Umfeld werden nachfolgend anhand der Figuren beispielhaft näher erläutert. Es ist darauf hinzuweisen, dass die Figuren eine besonders bevorzugte Ausführungsvariante der Erfindung zeigen. Die Erfindung ist jedoch nicht auf die gezeigte Ausführungsvariante beschränkt. Insbesondere umfasst die Erfindung, soweit es technisch sinnvoll ist, beliebige Kombinationen der technischen Merkmale, die in den Ansprüchen aufgeführt oder in der Beschreibung als erfindungsrelevant beschrieben sind.

Es zeigen:

- | | | |
|----|--------|---|
| 15 | Fig. 1 | eine Explosionszeichnung einer bevorzugten Ausführungsform des erfindungsgemäßen Akustikdämmkörpers; |
| 20 | Fig. 2 | die Anbringung einer bevorzugten Ausführungsform des erfindungsgemäßen Akustikdämmkörpers an einer Decke; und |
| | Fig. 3 | die Anbringung einer bevorzugten Ausführungsform des erfindungsgemäßen Akustikdämmkörpers am Boden. |

Figur 1 zeigt die Explosionszeichnung einer bevorzugten Ausführungsform des erfindungsgemäßen Akustikdämmkörpers 1 mit der Trägereinheit 8 und der Dämmeinheit 9. Die Trägereinheit 8 umfasst das Trägerelement 3 und die daran angeordneten Anbringungsmittel 6. Dargestellt sind hier die ersten Anbringungsmittel 6 in Form von axialen Öffnungen an den Enden des Trägerelements 3. Das Trägerelement 3 kann auch als Hohlkörper ausgebildet sein, wodurch sich die axialen Öffnungen quasi von selbst ergeben. Diese als Öffnungen ausgebildeten Anbringungsmittel 6 dienen der Anbringung an einer

Decke oder Wand beispielsweise durch einschiebbare Haken ebenso wie der Aufstellung auf dem Boden beispielsweise durch das Aufstecken auf einen im Boden verankerten Stift.

5 Die Dämmeinheit 9 ist in der bevorzugten zylindrischen Form dargestellt mit dem zylindrischen Dämmelement 2, den Abdeckungen 5 und der zentralen, längsachsig angeordneten Aufnahme 4 für das Trägerelement 3. Die Trägereinheit 9 kann vorzugsweise von einer nicht dargestellten Umhüllung umschlossen sein, um so das Lösen von Teilen des Dämmelements 2 zu verhindern.

10 Figur 2 zeigt die Anbringung der bevorzugten Ausführungsform des erfindungsgemäßen Akustikdämmkörpers 1 an einer Decke D. Hierzu ist es wie dargestellt denkbar, dass das Trägerelement 3 eine größere Länge aufweist als die Dämmeinheit 9, sodass an den überstehenden Enden des Trägerelements 3 weitere Anbringungsmittel 7 beispielsweise in Form von Drähten oder Schlaufen
15 zur Festlegung des Akustikdämmkörpers 1 beziehungsweise des Trägerelements 3 beispielsweise an Haken H in der Decke D angeordnet sein können.

Figur 3 zeigt die Anbringung der bevorzugten Ausführungsform des erfindungsgemäßen Akustikdämmkörpers 1 am Boden B. Hier wählt der
20 Fachmann aus verschiedenen Möglichkeiten die geeignetste aus. So ist es beispielsweise denkbar, dass das Trägerelement 3 über eine sich am bodenseitigen Ende befindliche Öffnung auf einen im Boden angeordneten Stift entsprechender Größe aufgesteckt wird. Ebenso ist es denkbar, dass der die Dämmeinheit 9 bodenseitig überragende Teil des Trägerelements 3 in einem
25 entsprechenden Loch im Boden oder einem entsprechenden Rohr fixiert wird.

Bezugszeichenliste

- 1 Akustikdämmkörper
- 2 Dämmelement
- 3 Trägerelement
- 5 4 Aufnahme
- 5 Abdeckung
- 6 Erstes Mittel zur Anbringung
- 7 Zweites Mittel zur Anbringung
- 8 Trägereinheit
- 10 9 Dämmeinheit
- D Decke
- H Haltemittel
- B Boden

Patentansprüche

1. Akustikdämmkörper mit einer Dämmeinheit (9) und einer Trägereinheit (8), wobei die Dämmeinheit (9) mindestens ein Dämmelement (2) mit einem ersten und einem zweiten Ende und die Trägereinheit (8) mindestens ein Trägerelement (3) mit einem ersten und einem zweiten Ende umfasst, 5 dadurch gekennzeichnet, dass die Dämmeinheit (9) über eine Aufnahme (4) verfügt, die geeignet ist, das Trägerelement (3) zumindest teilweise aufzunehmen.

2. Akustikdämmkörper nach Anspruch 1, dadurch gekennzeichnet, 10 dass die Trägereinheit (8) Mittel zur Anbringung (6, 7) umfasst, wobei die Mittel zur Anbringung (6, 7) bevorzugt am ersten und/oder zweiten Ende des Trägerelements (3) angeordnet sind.

3. Akustikdämmkörper nach Anspruch 1 oder 2, dadurch gekennzeichnet, dass das Trägerelement (3) stab- oder rohrförmig ist.

4. Akustikdämmkörper nach einem der Ansprüche 1 bis 3, dadurch 15 gekennzeichnet, dass die Dämmeinheit (9) eine zylindrische Form mit rundem oder ellipsenförmigem Querschnitt oder eine Quaderform aufweist.

5. Akustikdämmkörper nach einem der Ansprüche 1 bis 4, dadurch 20 gekennzeichnet, dass die Aufnahme (4) zylindrisch ist und entlang der Längsachse der Dämmeinheit (9) verläuft.

6. Akustikdämmkörper nach einem der Ansprüche 1 bis 5, dadurch gekennzeichnet, dass die Festlegung des Trägerelements (3) in der Aufnahme

der Dämmeinheit (9) form- und/oder kraftschlüssig erfolgt, wobei Dämmeinheit (9) und Trägerelement (3) durch zusätzliche Mittel miteinander verbunden sein können.

5 7. Akustikdämmkörper nach einem der Ansprüche 1 bis 6, dadurch gekennzeichnet, dass die Länge des Trägerelements (3) größer ist als die Länge der Dämmeinheit (9) und wobei die Mittel zur Anbringung (6, 7) an dem oder den Bereichen des Trägerelements (3) angeordnet sind, die aus der Dämmeinheit (9) herausragen.

10 8. Akustikdämmkörper nach einem der Ansprüche 1 bis 7, dadurch gekennzeichnet, dass das Trägerelement (3) aus einem nicht brennbaren Material, insbesondere Metall gefertigt ist.

9. Akustikdämmkörper nach einem der Ansprüche 1 bis 8, dadurch gekennzeichnet, dass das Dämmelement (3) aus einem schwer oder nicht entflammbar Material gefertigt ist, insbesondere aus Mineralwolle.

15 10. Akustikdämmkörper nach einem der Ansprüche 1 bis 9, dadurch gekennzeichnet, dass das Dämmelement (3) von einer Umhüllung umgeben ist.

20 11. Akustikdämmkörper nach einem der Ansprüche 1 bis 10, dadurch gekennzeichnet, dass die Umhüllung aus einem Textilmaterial gefertigt ist, insbesondere aus einem akustisch dämmenden, schwer entflammbar Textilmaterial.

25 12. Akustikdämmkörper nach einem der Ansprüche 1 bis 11, dadurch gekennzeichnet, dass die Dämmeinheit (9) eine oder mehrere scheibenförmige Abdeckungen (5) umfasst, wobei die Abdeckungen (5) an den Enden des Dämmelements (3) angeordnet sind und mit der Aufnahme (4) fluchtende Aussparungen umfassen.

13. Anordnung zur akustischen Dämmung eines Raumes, umfassend eine Mehrzahl von Akustikdämmkörpern (1) nach einem der Ansprüche 1 bis 12,

dadurch gekennzeichnet, dass die Akustikdämmkörper (1) in den Kanten des Raumes, beabstandet zur die jeweilige Kante des Raumes ausbildenden Wand sowie der die jeweilige Kante des Raumes ausbildenden Decke oder dem die jeweilige Kante des Raumes ausbildenden Boden oder den beiden die jeweilige Kante ausbildenden Wänden positioniert sind.

14. Anordnung nach Anspruch 13, dadurch gekennzeichnet, dass die Akustikdämmkörper (1) in den Kanten des Raumes in der Weise positioniert sind, dass der Abstand der Akustikdämmkörper (1) zur die jeweilige Kante des Raumes ausbildenden Wand sowie der die jeweilige Kante des Raumes ausbildenden Decke oder dem die jeweilige Kante des Raumes ausbildenden Boden oder den beiden die jeweilige Kante ausbildenden Wänden jeweils max. 1 m beträgt.

15. Anordnung nach Anspruch 13 oder 14, dadurch gekennzeichnet, dass die Akustikdämmkörper (1) in den Kanten des Raumes in der Weise positioniert sind, dass der Abstand der Akustikdämmkörper (1) zu den beiden die jeweilige Kante des Raumes ausbildenden Wand sowie der die jeweilige Kante des Raumes ausbildenden Decke oder dem die jeweilige Kante des Raumes ausbildenden Boden oder den beiden die jeweilige Kante ausbildenden Wänden jeweils in etwa dem halben Querschnitt des Akustikdämmkörpers (1) entspricht.

FIG. 1

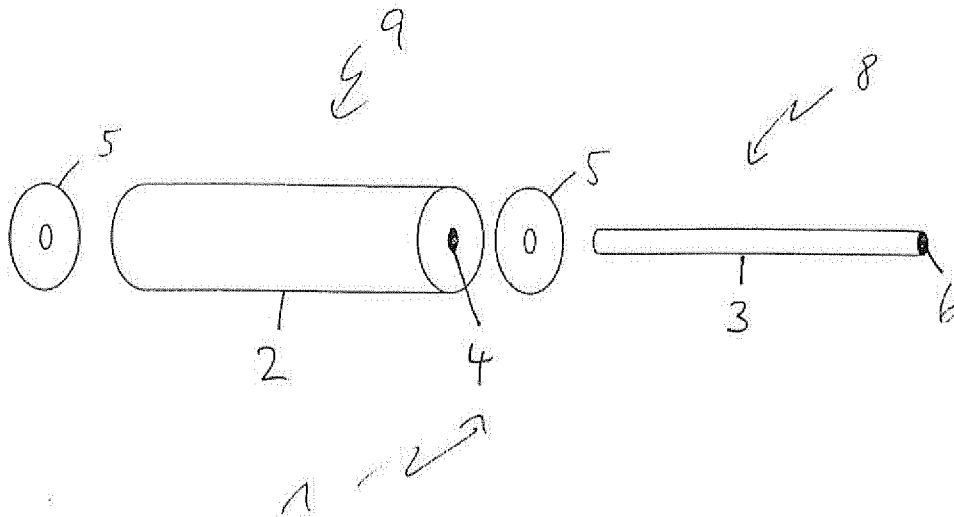


FIG. 2

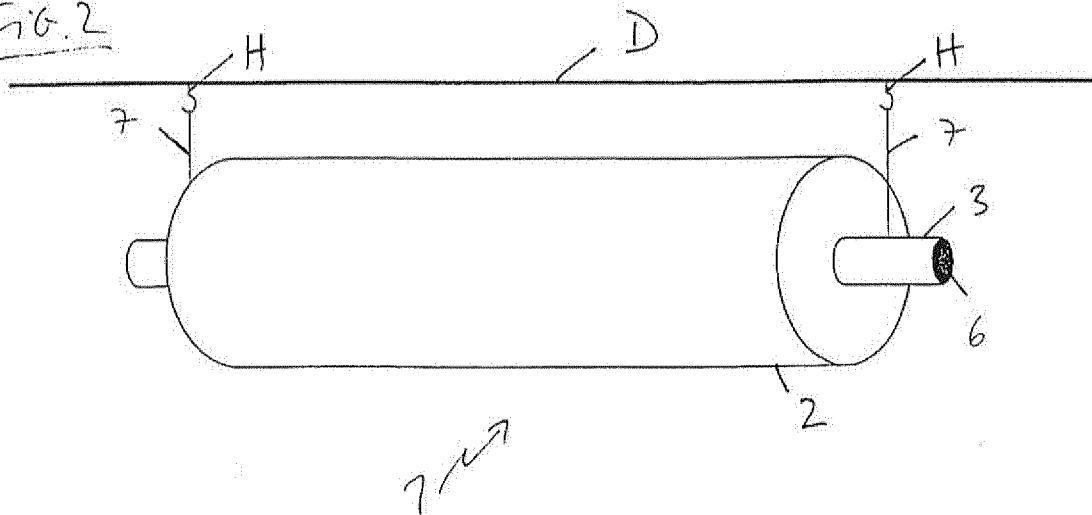


FIG. 3

