

## DOCUMENT MADE AVAILABLE UNDER THE PATENT COOPERATION TREATY (PCT)

International application number:	<b>PCT/JP2018/029750</b>
International filing date:	<b>08 August 2018 (08.08.2018)</b>
Document type:	<b>Certified copy of priority document</b>
Document details:	Country/Office: <b>JP</b>
	Number: <b>2017-157945</b>
	Filing date: <b>18 August 2017 (18.08.2017)</b>
Date of receipt at the International Bureau:	<b>23 August 2018 (23.08.2018)</b>

Remark: Priority document submitted or transmitted to the International Bureau in compliance with Rule 17.1(a),(b) or (b-bis)

## **CERTIFICATE OF AVAILABILITY OF A CERTIFIED PATENT DOCUMENT IN A DIGITAL LIBRARY**

The International Bureau certifies that a copy of the patent application indicated below has been available to the WIPO Digital Access Service since the date of availability indicated, and that the patent application has been available to the indicated Office(s) as of the date specified following the relevant Office code:

Document details: Country/Office: **JP**

Filing date: **18 Aug 2017 (18.08.2017)**

Application number: **2017-157945**

Date of availability of document: **21 Aug 2017 (21.08.2017)**

The following Offices can retrieve this document by using the access code:

**JP, US, SE, NZ, KR, EA, IN, BR, GB, AU, ES, NL, IB, EE, CN, MA,  
FI, DK**

Date of issue of this certificate: **23 Aug 2018 (23.08.2018)**

日 本 国 特 許 庁  
JAPAN PATENT OFFICE

別紙添付の書類に記載されている事項は下記の出願書類に記載されている事項と同一であることを証明する。

This is to certify that the annexed is a true copy of the following application as filed with this Office.

出 願 年 月 日  
Date of Application: 2017年 8月18日

出 願 番 号  
Application Number: 特願2017-157945

パリ条約による外国への出願  
に用いる優先権の主張の基礎  
となる出願の国コードと出願  
番号

The country code and number  
of your priority application,  
to be used for filing abroad  
under the Paris Convention, is

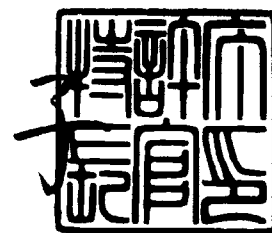
J P 2 0 1 7 - 1 5 7 9 4 5

出 願 人  
Applicant(s): ミネベアミツミ株式会社

2018年 8月23日

特許庁長官  
Commissioner,  
Japan Patent Office

宗 像 直



【書類名】 特許願  
【整理番号】 P01933  
【提出日】 平成29年 8月18日  
【あて先】 特許庁長官殿  
【国際特許分類】 H02K 1/06  
【発明者】  
    【住所又は居所】 長野県北佐久郡御代田町大字御代田4 1 0 6—7 3 ミネベアミ  
                        ツミ株式会社内  
    【氏名】 癸生川 幸嗣  
【特許出願人】  
    【識別番号】 000114215  
    【氏名又は名称】 ミネベアミツミ株式会社  
【代理人】  
    【識別番号】 110001771  
    【氏名又は名称】 特許業務法人虎ノ門知的財産事務所  
    【代表者】 伊藤 剣太  
【手数料の表示】  
    【予納台帳番号】 441513  
    【納付金額】 14,000円  
【提出物件の目録】  
    【物件名】 明細書 1  
    【物件名】 特許請求の範囲 1  
    【物件名】 要約書 1  
    【物件名】 図面 1  
    【包括委任状番号】 1504731

【書類名】明細書

【発明の名称】ステータ構造およびブラシレスモータ

【技術分野】

【0001】

本発明は、ステータ構造およびブラシレスモータに関する。

【背景技術】

【0002】

従来、モータの鉄心として機能するステータコアを形成する手段として、金属材料からなる複数の薄帯を接着剤で接合しながら積層する技術が知られている（たとえば、特許文献1参照）。

【先行技術文献】

【特許文献】

【0003】

【特許文献1】特開平11-312604号公報

【発明の概要】

【発明が解決しようとする課題】

【0004】

しかしながら、従来の技術では、ステータコアにおける薄帯の体積が接着剤により相対的に小さくなることから、ステータコアの磁気特性が低下するという課題がある。

【0005】

本発明は、上記に鑑みてなされたものであって、ステータコアの磁気特性を向上させることができるステータ構造およびブラシレスモータを提供することを目的とする。

【課題を解決するための手段】

【0006】

上述した課題を解決し、目的を達成するために、本発明の一態様に係るステータ構造は、ステータコアと、第1インシュレータおよび第2インシュレータと、複数のコイルと、複数のピンと、を備える。前記ステータコアは、磁性材料の薄帯が積層して構成され、環状の本体部から径方向に延在する複数のティースを有する。前記第1インシュレータおよび前記第2インシュレータは、樹脂製であり、軸方向における前記ステータコアの両側を覆う。前記複数のコイルは、前記第1インシュレータおよび前記第2インシュレータを介して前記複数のティースの延在部にそれぞれ巻回される。前記複数のピンは、前記第1インシュレータおよび前記第2インシュレータの少なくとも一方と一体的に形成され、前記第1インシュレータと前記第2インシュレータとを結合する。

【発明の効果】

【0007】

本発明の一態様によれば、ステータコアの磁気特性を向上させることができる。

【図面の簡単な説明】

【0008】

【図1】図1は、実施形態に係るステータ構造の構成を示す斜視図である。

【図2】図2は、図1におけるA-A線断面斜視図である。

【図3】図3は、実施形態に係るステータ構造の組立工程を説明するための図（1）である。

【図4】図4は、実施形態に係るステータ構造の組立工程を説明するための図（2）である。

【図5】図5は、実施形態に係るステータ構造の組立工程を説明するための図（3）である。

【発明を実施するための形態】

【0009】

以下、実施形態に係るステータ構造およびブラシレスモータについて図面を参照して説明する。なお、以下に説明する実施形態によりステータ構造およびブラシレスモータの用

途が限定されるものではない。また、図面は模式的なものであり、各要素の寸法の関係、各要素の比率などは、現実と異なる場合があることに留意する必要がある。さらに、図面の相互間においても、互いの寸法の関係や比率が異なる部分が含まれている場合がある。

【0010】

(ステータ構造の構成)

最初に、実施形態に係るステータ構造1の詳細について、図1および図2を参照しながら説明する。図1は、実施形態に係るステータ構造1の構成を示す斜視図であり、図2は、図1におけるA-A線断面斜視図である。

【0011】

図1に示すように、ステータ構造1は、略円筒形状を有する本体部2と、かかる本体部2から径方向に向かって延在する複数の延在部3とを有する。そして、ステータ構造1には、かかる複数の延在部3により、中央部に円孔部4が形成される。

【0012】

そして、かかる円孔部4に、図示しないロータが回転軸Rを軸に回転自在な状態で配置されることにより、インナーロータ型のブラシレスモータが構成される。

【0013】

ステータ構造1は、ステータコア10と、第1インシュレータ20と、第2インシュレータ30と、図示しない複数のコイルと、複数のピン40と、を備える。

【0014】

ステータコア10は、本体部11と、複数のティース12とを有する。なお、本体部11は、ステータ構造1の本体部2に対応する部位であり、ティース12は、ステータ構造1の延在部3に対応する部位である。また、ステータコア10は、図2に示すように、金属製の複数の薄帯10aが積層して構成される。

【0015】

第1インシュレータ20と第2インシュレータ30とは、回転軸Rと平行な方向（以下、軸方向とも呼称する。）におけるステータコア10の両側を覆うように配置される。第1インシュレータ20と第2インシュレータ30とは、それぞれ絶縁性樹脂を射出成形することによって形成される。

【0016】

図示しない複数のコイルは、ステータ構造1の延在部3にそれぞれ巻回される。すなわち、複数のコイルは、第1インシュレータ20および第2インシュレータ30を介して、複数のティース12の延在部12a（図3の（b）参照）にそれぞれ巻回される。

【0017】

複数のピン40は、たとえば、ステータ構造1における本体部2の内周側や延在部3の先端側などに、軸方向に沿って複数設けられる。かかる複数のピン40は、第2インシュレータ30を射出成形する際に、かかる第2インシュレータ30と一体的に成形される。たとえば、第2インシュレータ30と同じ材料とすることで一体部品として射出成形され、またはインサート成形により、第2インシュレータ30と複数のピンとが一体的に成形されることが考えられる。インサート成形によりピンを一体に形成する場合、ピン40は金属材料でも構わない。

【0018】

ここで、実施形態では、かかる複数のピン40を第1インシュレータ20に固定することにより、第1インシュレータ20と第2インシュレータ30とが結合される。これにより、図2に示すように、第1インシュレータ20と第2インシュレータ30とで、複数の薄帯10aが挟み込まれて保持される。

【0019】

すなわち、実施形態に係るステータ構造1では、複数の薄帯10aを接着剤なしで保持できることから、ステータコア10をすべて薄帯10aで構成することができる。したがって、実施形態によれば、ステータコア10の磁気特性を向上させることができる。

【0020】

また、実施形態では、薄帯10aをアモルファス金属材料もしくはナノ結晶軟磁性材料で構成するとよい。ここで、アモルファス金属材料もしくはナノ結晶軟磁性材料の薄帯10aでステータコア10を構成した場合、電磁鋼板に比べて薄帯10aの厚さを薄くすることができることから、高速回転時の鉄損をさらに抑制することができる。

【0021】

一方で、アモルファス金属材料もしくはナノ結晶軟磁性材料を用いた場合、電磁鋼板のように溶接やカシメ固着などの手段で複数の薄帯10aを一体に保持することができない。しかしながら、実施形態では、アモルファス金属材料もしくはナノ結晶軟磁性材料で薄帯10aを構成する場合でも、溶接やカシメ固着などの手段を用いることなくステータコア10を構成することができる。

【0022】

したがって、実施形態によれば、薄帯10aをアモルファス金属材料もしくはナノ結晶軟磁性材料で構成することにより、高速回転時の鉄損をさらに抑制することができる。なお、かかるアモルファス金属材料もしくはナノ結晶軟磁性材料は、たとえば、Co系材料やFe系材料などを用いるとよい。また薄帯10aの厚さは、たとえば25 $\mu$ m程度にするとよい。

【0023】

(ステータ構造の組立工程)

つづいて、実施形態に係るステータ構造1の組立工程について、図3～図5を参照しながら説明する。図3は、実施形態に係るステータ構造1の組立工程を説明するための図(1)である。

【0024】

図3の(a)～(c)に示すように、ステータ構造1は、第1インシュレータ20と、ステータコア10と、第2インシュレータ30とが、回転軸Rを中心にして、上から順に積層して組み立てられる。

【0025】

図3の(a)に示すように、第1インシュレータ20は、環状の本体部21を有する。また、かかる本体部21の内周部から下方に突出する側壁22と、本体部21の内周部から径方向に内側に延在する複数の延在部23と、かかる延在部23の縁部から下方に突出する側壁24とが設けられる。また、ピン40の位置に対応する本体部21の内周側や延在部23の先端側などに、複数の切欠部25が形成される。

【0026】

図3の(b)に示すように、ステータコア10は、環状の本体部11を有する。また、かかる本体部11の内周部から径方向に内側に延在するティース12が複数設けられる。かかるティース12は、平面視で略Y字形状であり、本体部11の内周部から径方向に内側に延在する延在部12aと、かかる延在部12aの先端部から周方向に両側に突出する凸部12bとを有する。

【0027】

図3の(c)に示すように、第2インシュレータ30は、環状の本体部31を有する。また、かかる本体部31の内周部から径方向に内側に延在する複数の延在部32と、本体部31の内周部および延在部32の縁部から上方に突出する側壁33とを有する。なお、かかる側壁33に複数のピン40が上方に突出するように埋め込まれる。

【0028】

そして、ステータ構造1の組立工程では、ステータコア10のティース12を、第1インシュレータ20の延在部23と第2インシュレータ30の延在部32とで上下から挟み込む。この挟み込み工程の詳細について、図4を参照しながら説明する。

【0029】

図4は、実施形態に係るステータ構造1の組立工程を説明するための図(2)である。なお、図4は、図2に示したステータ構造1の延在部3における断面を示している。図4の(a)に示すように、挟み込み工程では、まず、所定の治具100に第2インシュレー

タ30をセットする。

【0030】

次に、第2インシュレータ30上に、複数の薄帯10aを積み重ねる。ここで、図4の(a)に示すように、第2インシュレータ30の延在部32と側壁33とで形成される溝部34に、薄帯10aを挿入しながら積み重ねる。

【0031】

ここで、実施形態では、溝部34が、図4の(a)に示すように、開口に向かうにしたがい幅が広くなるように形成されるとよい。これにより、薄帯10aを溝部34に挿入する際に、薄帯10aの位置が周方向に多少ずれていたとしても、問題なく薄帯10aを溝部34に挿入することができる。したがって、実施形態によれば、ステータ構造1の組立作業性を向上させることができる。

【0032】

このようにして薄帯10aを積み重ねた後、第1インシュレータ20を、第2インシュレータ30の上から覆いかぶせて、積層された薄帯10aを挟み込む。この際、第1インシュレータ20の延在部23と側壁24とで形成される嵌合部26を、第2インシュレータ30の溝部34の外側から、かかる溝部34に嵌合させる。

【0033】

ここで、実施形態では、嵌合部26が、図4の(a)に示すように、開口に向かうにしたがい幅が広くなるように形成されるとよい。これにより、図4の(b)に示すように、力101で第1インシュレータ20を押圧した場合、治具100を基点に、第1インシュレータ20と第2インシュレータ30とを介して、薄帯10aが両側の側方からの力102で押圧される。

【0034】

このように両側から押圧されることにより、周方向に位置がずれていた薄帯10aの位置を揃えることができる。したがって、実施形態によれば、ステータ構造1の組立作業性をさらに向上させることができる。

【0035】

さらに、力101で上方から押圧することにより、第1インシュレータ20と第2インシュレータ30とで、複数の薄帯10aを隙間無く積層させることができる。なお、実施形態では、嵌合部26における延在部23の内壁に凸部27を設けていることから、力101を効率よく薄帯10aの積層体に伝えることができる。

【0036】

最後に、治具100を取り外す。なお、治具100を取り外すことにより、薄帯10aの積層体の側方において力102は加わらなくなるが、すでに力101で薄帯10aの積層体は一体に保持されているので、特に問題は無い。

【0037】

つづいて、第1インシュレータ20にピン40を固定する工程について、図5を参照しながら説明する。図5は、実施形態に係るステータ構造1の組立工程を説明するための図(3)である。

【0038】

図5に示すように、第1インシュレータ20と第2インシュレータ30とでステータコア10を挟み込んだ時点では、ピン40の先端部40aが第1インシュレータ20に形成される切欠部25から外方に突出している。

【0039】

ここで、実施形態では、かかる先端部40aを溶着することにより、ピン40を第1インシュレータ20に固定する。かかる溶着方法としては、たとえば、赤外線溶着や超音波溶着などを用いることができる。

【0040】

最後に、ここまで組み立てたステータ構造1の延在部3に所定のターン数の巻線を巻回することにより、ステータ構造1が得られる。



#### 【0041】

以上、本発明の実施形態について説明したが、本発明は上記実施形態に限定されるものではなく、その趣旨を逸脱しない限りにおいて種々の変更が可能である。たとえば、実施形態では、第2インシュレータ30と複数のピン40とが一体的に形成された例について示したが、第1インシュレータ20と複数のピン40とが一体的に形成されていてもよい。また、第1インシュレータ20と第2インシュレータ30との両方が、複数のピン40と一体的に形成されていてもよい。

#### 【0042】

また、実施形態では、第1インシュレータ20に嵌合部26が形成され、第2インシュレータ30に溝部34が形成された例について示したが、第1インシュレータ20に溝部を形成し、第2インシュレータ30に嵌合部を形成してもよい。

#### 【0043】

また、実施形態では、治具100を基点に力102を薄帯10aの側方に加えた例について示したが、たとえば、第1インシュレータ20の強度を高めることにより、治具100ではなく第1インシュレータ20を基点に力102を薄帯10aの側方に加えることができる。

#### 【0044】

さらに、実施形態では、インナーロータ型のブラシレスモータに本発明を適用した場合について示したが、アウターロータ型のブラシレスモータに本発明を適用してもよい。

#### 【0045】

以上のように、実施形態に係るステータ構造1は、ステータコア10と、第1インシュレータ20および第2インシュレータ30と、複数のコイルと、複数のピン40と、を備える。ステータコア10は、磁性材料の薄帯10aが積層して構成され、環状の本体部11から径方向に延在する複数のティース12を有する。第1インシュレータ20および第2インシュレータ30は、樹脂製であり、軸方向におけるステータコア10の両側を覆う。複数のコイルは、第1インシュレータ20および第2インシュレータ30を介して複数のティース12の延在部12aにそれぞれ巻回される。複数のピン40は、第1インシュレータ20および第2インシュレータ30の少なくとも一方と一体的に形成され、第1インシュレータ20と第2インシュレータ30とを結合する。これにより、ステータコア10の磁気特性を向上させることができる。

#### 【0046】

また、実施形態に係るステータ構造1において、第1インシュレータ20および第2インシュレータ30の一方には、複数のティース12の延在部12aが嵌まり込む溝部34が形成され、溝部34は、開口に向かうにしたがい幅が広くなるように形成される。これにより、ステータ構造1の組立作業性を向上させることができる。

#### 【0047】

また、実施形態に係るステータ構造1において、第1インシュレータ20および第2インシュレータ30のもう一方には、溝部34の外側から溝部34に嵌合する嵌合部26が形成され、ステータコア10の薄帯10aは、嵌合部26が溝部34の外側から嵌合する際に、嵌合部26から溝部34を介して側面が押圧される。これにより、ステータ構造1の組立作業性をさらに向上させることができる。

#### 【0048】

また、実施形態に係るステータ構造1において、薄帯10aは、アモルファス金属材料もしくはナノ結晶軟磁性材料で構成される。これにより、高速回転時の鉄損をさらに抑制することができる。

#### 【0049】

また、実施形態に係るブラシレスモータは、上述のステータ構造1と、ステータ構造1の内側に回転自在な状態で配置されたロータと、を備える。これにより、ステータコア10の磁気特性を向上させたブラシレスモータを実現することができる。

#### 【0050】

また、上記実施の形態により本発明が限定されるものではない。上述した各構成素を適宜組み合わせる構成したものも本発明に含まれる。また、さらなる効果や変形例は、当業者によって容易に導き出すことができる。よって、本発明のより広範な態様は、上記の実施の形態に限定されるものではなく、様々な変更が可能である。

【符号の説明】

【0051】

1 ステータ構造, 10 ステータコア, 10a 薄帯, 11 本体部, 12 ティース, 12a 延在部, 20 第1インシュレータ, 26 嵌合部, 30 第2インシュレータ, 34 溝部, 40 ピン

【書類名】特許請求の範囲

【請求項1】

磁性材料の薄帯が積層して構成され、環状の本体部から径方向に延在する複数のティースを有するステータコアと、

軸方向における前記ステータコアの両側を覆う樹脂製の第1インシュレータおよび第2インシュレータと、

前記第1インシュレータおよび前記第2インシュレータを介して前記複数のティースの延在部にそれぞれ巻回される複数のコイルと、

前記第1インシュレータおよび前記第2インシュレータの少なくとも一方と一体的に形成され、前記第1インシュレータと前記第2インシュレータとを結合する複数のピンと、  
を備える、ステータ構造。

【請求項2】

前記第1インシュレータおよび前記第2インシュレータの一方には、前記複数のティースの前記延在部が嵌まり込む溝部が形成され、

前記溝部は、開口に向かうにしたがい幅が広くなるように形成される、請求項1に記載のステータ構造。

【請求項3】

前記第1インシュレータおよび前記第2インシュレータのもう一方には、前記溝部の外側から前記溝部に嵌合する嵌合部が形成され、

前記ステータコアの前記薄帯は、前記嵌合部が前記溝部の外側から嵌合する際に、前記嵌合部から前記溝部を介して側面が押圧される、請求項2に記載のステータ構造。

【請求項4】

前記薄帯は、アモルファス金属材料もしくはナノ結晶軟磁性材料で構成される、請求項1～3のいずれか一つに記載のステータ構造。

【請求項5】

請求項1～4のいずれか一つに記載のステータ構造と、

前記ステータ構造の内側に回転自在な状態で配置されたロータと、  
を備える、ブラシレスモータ。

【書類名】要約書

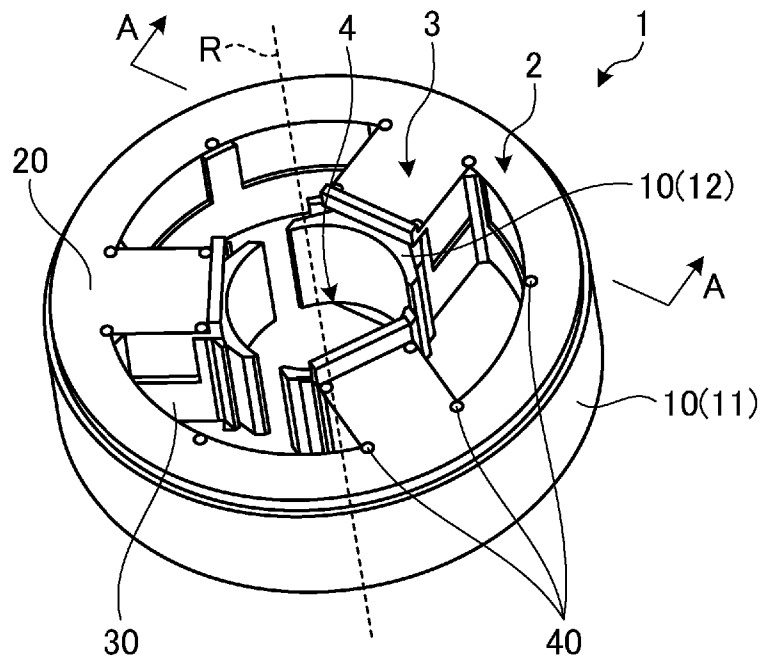
【要約】

【課題】ステータコアの磁気特性を向上させること。

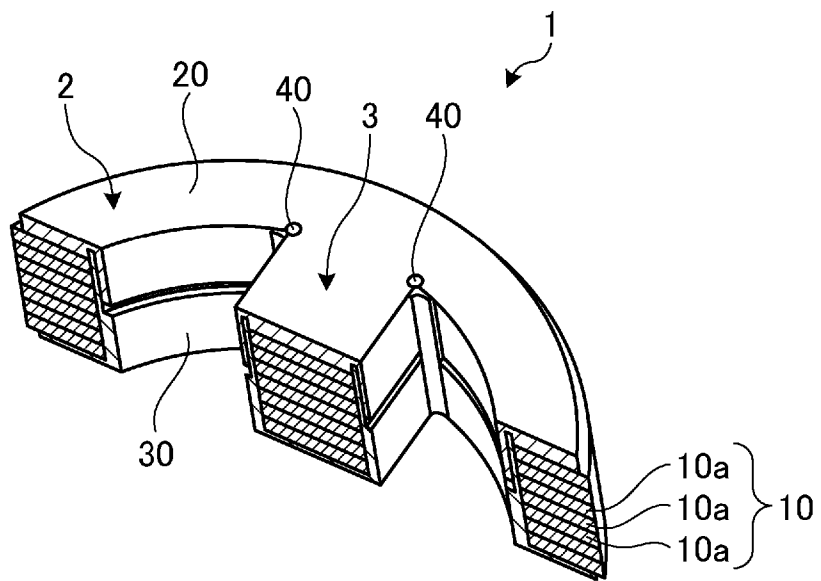
【解決手段】実施形態のステータ構造は、ステータコアと、第1インシュレータおよび第2インシュレータと、複数のコイルと、複数のピンと、を備える。ステータコアは、磁性材料の薄帯が積層して構成され、環状の本体部から径方向に延在する複数のティースを有する。第1インシュレータおよび第2インシュレータは、樹脂製であり、軸方向におけるステータコアの両側を覆う。複数のコイルは、第1インシュレータおよび第2インシュレータを介して複数のティースの延在部にそれぞれ巻回される。複数のピンは、第1インシュレータおよび第2インシュレータの少なくとも一方と一体的に形成され、第1インシュレータと第2インシュレータとを結合する。

【選択図】図1

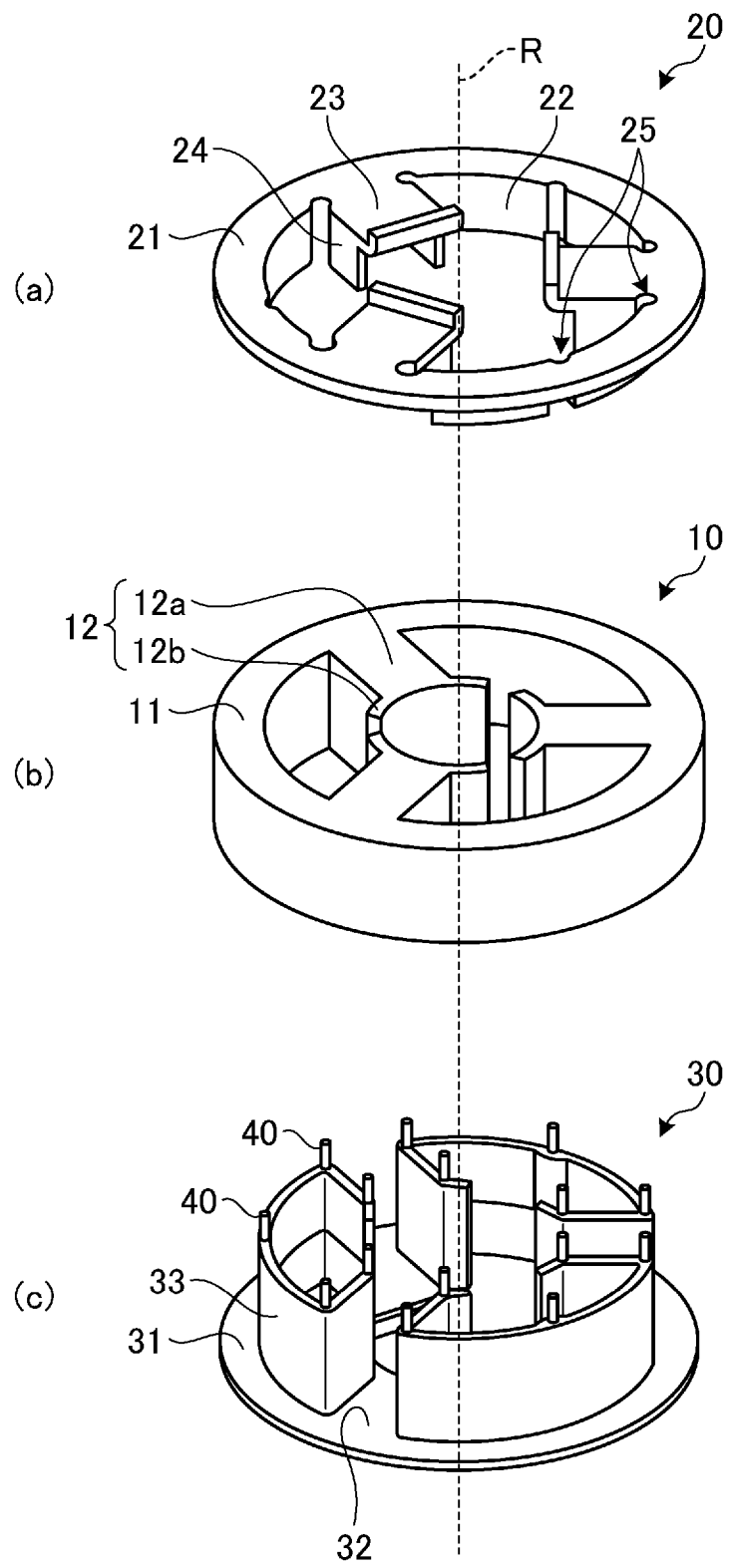
【書類名】 図面  
【図 1】



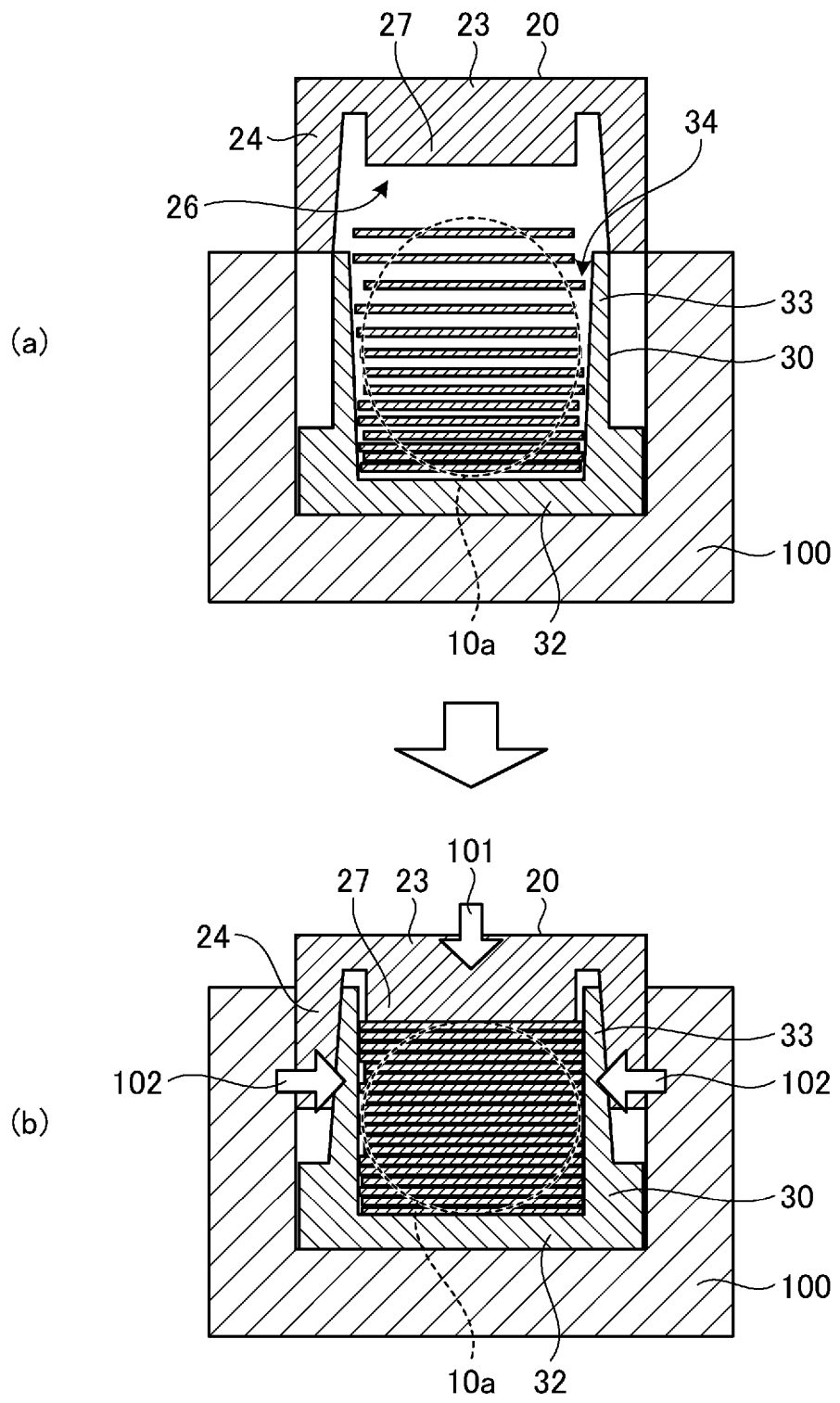
【図 2】



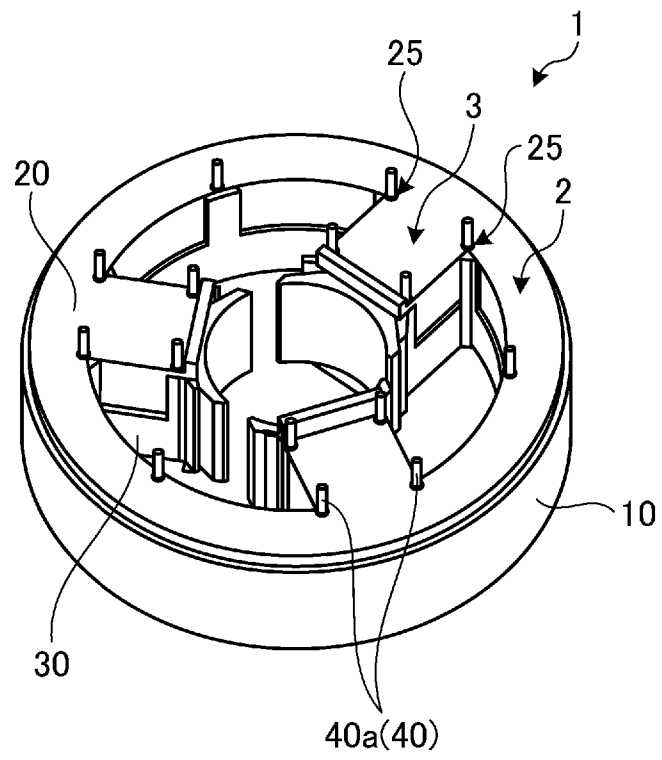
【図3】



【图4】



【図5】





出願人履歴

000114215

20170118

名称変更

長野県北佐久郡御代田町大字御代田4106-73

ミネベアミツミ株式会社