

17. Juli 2018

5

Schunk Kohlenstofftechnik GmbH
35452 Heuchelheim

G/SKT-091-WO
Tap/Scu/fue

10

15

Drucksicherung und Verfahren zur Herstellung

20 Die Erfindung betrifft eine Drucksicherung sowie ein Verfahren zur
Herstellung einer Drucksicherung, wobei die Drucksicherung eine
Berstscheibe und eine Vakuumstütze umfasst, wobei die Berstscheibe
und die Vakuumstütze aus Graphit ausgebildet sind, wobei die einstückig
ausgebildete Berstscheibe eine Ausbruchseite und eine Einbruchseite
25 aufweist, wobei die Berstscheibe auf der Einbruchseite eine Ausnehmung
aufweist, die einen Berstbereich innerhalb eines Halterings der Berst-
scheibe ausbildet, wobei die Vakuumstütze in die Ausnehmung einge-
setzt ist.

Derartige Drucksicherungen sind hinreichend bekannt und werden
30 regelmäßig in der Apparatechnik gegen Überdruck beziehungsweise
Unterdruck eingesetzt. Mit einer Drucksicherung soll zuverlässig verhin-
dert werden, dass nicht erwünschte Druckniveaus in Apparaten unter-
oder überschritten werden, indem die Drucksicherung beziehungsweise
deren Berstscheibe zerbricht. Dabei wird eine Membran der Berstscheibe
35 irreversibel zerstört. Die Membran kann eine Metallfolie oder auch aus
Graphit ausgebildet sein. Eine Materialwahl der Membran beziehungs-

weise der Berstscheibe ist dabei stets vom jeweiligen Anwendungsfall abhängig. Bei beispielsweise korrosiven Anwendungen sind Drucksicherungen regelmäßig aus Graphit ausgebildet, der gegen Säurekorrosion beständig ist. Zur gasdichten Ausbildung des Graphits kann dieser
5 beispielsweise mit einem Harz imprägniert sein. Auch ist es bekannt, Berstscheiben mit pyrolytisch abgeschiedenem Kohlenstoff zu beschichten, um eine gasundurchlässige Berstscheibe, die hochoberflächenbeständig ist, zu erhalten. Weiter sind Drucksicherungen bekannt, bei denen eine Berstscheibe eben ausgebildet und zwischen zwei Halterungen mit
10 jeweils Dichtungen geklemmt ist. Bei Hochtemperaturanwendungen kann es jedoch auch sinnvoll sein, auf eine der Dichtungen zu verzichten und die Berstscheibe integral mit dem Haltering, das heißt einstückig, auszubilden.

Regelmäßig weist eine Drucksicherung auch eine Vakuumstütze auf,
15 wobei diese ein Ausbrechen einer Membran in Folge eines Unterdrucks innerhalb beispielsweise einer Druckleitung verhindern soll. Ansonsten könnten Bruchstücke der Berstscheibe in die Druckleitung gelangen, was auf jeden Fall zu verhindern ist. Die Relativposition der Vakuumstütze zur Berstscheibe bestimmt daher eine Lage einer Ausbruchseite und einer
20 Einbruchseite der Drucksicherung. Dadurch, dass die Vakuumstütze an der Membran anliegt beziehungsweise benachbart dieser angeordnet ist, kann die Membran nur zur Ausbruchseite hin zerbersten. Folglich befindet sich die Vakuumstütze stets innerhalb eines geschlossenen Systems einer Anlage und muss ebenfalls korrosionsbeständig ausgebildet sein.

25 Insbesondere bei einstückig ausgebildeten Berstscheiben, das heißt Berstscheiben, die einen Haltering mit einer Membran ausbildenden Ausnehmung aufweisen, ist es erforderlich, die Vakuumstütze in die Ausnehmung einzusetzen und darin fest zu fixieren. Eine einstückige Ausbildung der Vakuumstütze zusammen mit der Membran ist hier nicht
30 möglich, da dann die Membran nicht mehr mit einem genau definierten Berstdruck ausbildbar wäre. Eine Fixierung der Vakuumstütze innerhalb

der Ausnehmung und benachbart der Membran erfolgt regelmäßig mittels eines Klebermaterials. Bei derartigen Drucksicherungen ist jedoch nachteilig, dass diese nur auf Anwendungstemperaturen beschränkt sind, für die das Klebermaterial noch geeignet ist. Das Klebermaterial schränkt
5 weiter eine Anwendung der Drucksicherung für bestimmte chemische Zusammensetzungen ein, da das Klebermaterial nicht vollständig chemisch beständig ist. So kann dann beispielsweise bei einem Lösen des Klebers die Berstscheibe bei Unterdruck ungewollt zerbersten. Hinzu kommt, dass Bestandteile des Klebermaterials in eine Anlage gelangen
10 und diese in unerwünschter Weise verunreinigen können. Diese Gefahr besteht insbesondere auch bei Hochtemperaturanwendungen.

Der vorliegenden Erfindung liegt daher die Aufgabe zugrunde, eine Drucksicherung sowie ein Verfahren zu deren Herstellung vorzuschlagen, die beziehungsweise das eine Verwendung der Drucksicherung bei hohen
15 Temperaturen oder chemisch aggressiven Medien ermöglicht.

Diese Aufgabe wird durch eine Drucksicherung mit den Merkmalen des Anspruchs 1 und ein Verfahren mit den Merkmalen des Anspruchs 17 gelöst.

Die erfindungsgemäße Drucksicherung umfasst eine Berstscheibe und
20 eine Vakuumstütze, wobei die Berstscheibe und die Vakuumstütze aus Graphit ausgebildet sind, wobei die einstückig ausgebildete Berstscheibe eine Ausbruchseite und eine Einbruchseite aufweist, wobei die Berstscheibe auf der Einbruchseite eine Ausnehmung aufweist, die einen Berstbereich innerhalb eines Halterings der Berstscheibe ausbildet,
25 wobei die Vakuumstütze in die Ausnehmung eingesetzt ist, wobei die Drucksicherung eine aus Kohlenstoff ausgebildete Halteeinrichtung zur formschlüssigen Befestigung der Vakuumstütze in der Ausnehmung umfasst.

Dadurch, dass die Vakuumstütze formschlüssig in der Ausnehmung
30 befestigt ist, kann auf eine stoffschlüssige Befestigung der Vakuumstütze

ze mittels beispielsweise eines Klebermaterials verzichtet werden. Das Klebermaterial kann sich dann auch nicht mehr bei hohen Temperaturen oder chemisch aggressiven Medien innerhalb einer Apparatur oder Anlage auflösen oder eine Atmosphäre innerhalb der Apparatur verunreinigen. Prinzipiell ist es zwar möglich, die Vakuurstütze innerhalb der Ausnehmung ergänzend mit einem Klebermaterial zu befestigen, dann ist jedoch durch die formschlüssige Befestigung der Vakuurstütze in der Ausnehmung sichergestellt, dass sich auch bei einem Auflösen des Klebermaterials die Vakuurstütze nicht aus der Ausnehmung lösen kann. Da die Halteinrichtung wie die Berstscheibe und die Vakuurstütze aus Kohlenstoff ausgebildet ist, ist die Halteinrichtung ebenfalls chemisch beständig und kann hohen Temperaturen ausgesetzt werden. Die Drucksicherung wird dadurch für hohe Anwendungstemperaturen von bis zu 500 °C in oxidativer und bis zu 1.400 °C in inerter Atmosphäre einsetzbar. Die Berstscheibe kann insgesamt einfach rotationssymmetrisch ausgebildet werden.

Vorteilhaft ist es, wenn die Drucksicherung klebstofffrei und/oder metallfrei ausgebildet ist. So kann zumindest sichergestellt werden, dass eine Atmosphäre einer Anlage nicht chemisch verunreinigt wird. Insbesondere können auch Metalle Oxidationsprodukte abgeben, die eine Atmosphäre der Anlage in unerwünschter Weise verunreinigen können. Eine klebstofffreie beziehungsweise metallfreie Drucksicherung eignet sich daher besonders gut für Anwendungen, die eine chemisch reine Atmosphäre erfordern.

So ist es besonders vorteilhaft, wenn die Drucksicherung vollständig aus Kohlenstoff besteht. Es kann sich dann auf der Einbruchseite der Drucksicherung neben Kohlenstoff kein weiterer Stoff befinden, der eine Atmosphäre einer Anlage oder Apparatur verunreinigen könnte. Die Drucksicherung kann auch vollständig aus Modifikationen oder besonderen Formen von Kohlenstoff bestehen. Dies betrifft insbesondere das Material der Halteinrichtung.

Der Berstbereich kann eine gleichmäßig dicke und ebene Membran aufweisen. Der Berstbereich kann beispielsweise bereits dadurch ausgebildet werden, dass die Ausnehmung in der Berstscheibe durch beispielsweise spanende Bearbeitung so ausgebildet wird, dass im Bereich der Ausbruchseite der Berstscheibe eine im Vergleich zum Haltering relativ dünne Membran verbleibt. Um einen Berstdruck möglichst genau vorauszubestimmen zu können, ist es vorteilhaft, wenn diese Membran gleichmäßig dick und eben ist. Gleichwohl ist es möglich, dass auch auf der Ausbruchseite eine derartige Ausnehmung ausgebildet ist, die jedoch dann nicht zur Aufnahme der Vakuumstütze dienen kann. Durch die Ausbildung der Ausnehmung wird es möglich, die Membran und den Haltering integral als ein Bauteil auszubilden.

Die Membran kann eine durch eine Materialschwächung ausgebildete Sollbruchstelle aufweisen. Die Materialschwächung kann beispielsweise eine umlaufende oder auch kreuzförmige Nut in der Membran sein. Die Membran kann dann auch vergleichsweise dicker ausgebildet sein.

Die Berstscheibe kann mit pyrolytischem Kohlenstoff aus der Gasphase infiltriert und/oder beschichtet werden, sodass die Membran gasdicht ist.

Die Berstscheibe wird besonders einfach ausbildbar, wenn die Ausbruchseite der Berstscheibe vollständig eben ausgebildet ist. Der Berstbereich beziehungsweise eine den Berstbereich ausbildende Membran kann dann alleine durch Ausbilden der Ausnehmung hergestellt werden.

Die Vakuumstütze kann scheibenförmig ausgebildet sein und mit einem Außendurchmesser an einem Innendurchmesser des Halterings anliegen. Zwischen dem Außendurchmesser und dem Innendurchmesser kann infolge der formschlüssigen Befestigung der Vakuumstütze in der Ausnehmung eine Spielpassung, vorzugsweise eine Klemmpassung ausgebildet werden. Da in einer radialen Richtung der Vakuumstütze keine Kräfte übertragen werden müssen, kann ein radiales Spiel der Vakuumstütze

innerhalb der Ausnehmung toleriert werden, wodurch die Drucksicherung noch einfacher herstellbar wird.

Weiter kann in der Vakuurstütze eine Mehrzahl von Durchgangsöffnungen ausgebildet sein. Die Durchgangsöffnungen können beispielsweise
5 Durchgangsbohrungen sein, die kreisringförmig und äquidistant in der Vakuurstütze angebracht sind und so eine gleichmäßige Verteilung eines Drucks auf die Einbruchseite beziehungsweise den Berstbereich sicherstellen können. Prinzipiell kann die Vakuurstütze auch mit beliebigen anderen Durchgangsöffnungen ausgebildet sein.

10 In der Ausnehmung kann ein Anschlag ausgebildet sein, der eine Bewegung der Vakuurstütze in Richtung des Berstbereichs begrenzt. So kann verhindert werden, dass die Vakuurstütze an einer Membran der Berstscheibe anliegen bzw. eine Druckkraft durch beispielsweise Eigengewicht auf die Membran bewirken kann, die diese in unerwünschter Weise
15 zerstören kann.

Die Halteeinrichtung kann aus einer Nut in einer Innenfläche des Halterings und einem in die Nut eingesetzten Halteelement ausgebildet sein. So kann eine Montage der Vakuurstütze in der Ausnehmung besonders einfach dadurch erfolgen, dass die Vakuurstütze in die Ausnehmung
20 eingesetzt wird und nachfolgend das Halteelement in die Nut eingesetzt wird. Das Halteelement kann dann die Nut zu der Innenfläche des Halterings so weit radial überragen, dass die Vakuurstütze aus der Ausnehmung nicht mehr herausfallen kann, wodurch eine formschlüssige Befestigung der Vakuurstütze in der Ausnehmung geschaffen werden kann.

25 Die Nut kann beispielsweise im Rahmen der Ausbildung der Ausnehmung einfach durch spanende Fertigung hergestellt werden. Das Halteelement kann so beschaffen sein, dass es in der Nut geklemmt oder ebenfalls in der Nut formschlüssig befestigt werden kann.

Vorteilhaft ist es, wenn die Vakuurstütze mit einem Ende an dem
30 Berstbereich und mit einem gegenüberliegenden Ende an dem Halteele-

ment anliegt. Eine axiale Bewegung der Vakuumstütze innerhalb der Ausnehmung kann so leicht verhindert werden. Es kann auch weitestgehend sichergestellt werden, dass eventuelle Bruchstücke der Berstscheibe nur auf die Ausbruchseite gelangen können.

- 5 In einer Ausführungsform kann die Nut aus einer Ringnut ausgebildet sein. In weiteren Ausführungsformen kann die Nut auch schraubenförmig oder nur abschnittsweise radial verlaufend ausgebildet sein, wobei eine Ringnut am einfachsten herstellbar ist.

Das Halteelement kann eine aus Kohlenstofffasern ausgebildete Schnur, Litze, Kordel oder ein Band sein. Das Halteelement kann zwar auch ein Ring sein, der durch spanende Bearbeitung aus Graphit hergestellt ist, ein derartiger Ring ist jedoch nur aufwendig herzustellen und kann leicht zerbrechen. Ein aus Kohlenstofffasern gedrehtes oder geflochtenes Halteelement kann hingegen leicht in eine beliebige Form gebracht und an die Nut angepasst werden. In einer besonders einfachen Ausführungsform kann es vorgesehen sein, die gedrehten oder geflochtenen Kohlenstofffasern in die Nut einzulegen bzw. zu stopfen und so darin zu fixieren.

Vorteilhaft ist es jedoch, wenn die Kohlenstofffasern mit pyrolytischem Kohlenstoff infiltriert und/oder beschichtet sind. So kann dann eine Form des Halteelements einfach ausgebildet und formstabil fixiert werden. Beispielsweise können die Kohlenstofffasern um einen Dorn herum gewickelt und dann mit dem pyrolytischen Kohlenstoff infiltriert und/oder beschichtet werden, sodass ein ringförmiges Halteelement erhalten wird.

Demnach kann das Halteelement zumindest teilweise formstabil ausgebildet sein.

So kann das Halteelement einen Federring ausbilden, welcher einfach in die Nut eingelegt und durch seine Federwirkung darin formschlüssig fixiert werden kann.

Bei dem erfindungsgemäßen Verfahren zur Herstellung einer Drucksicherung wird eine Berstscheibe und eine Vakuumstütze der Drucksicherung aus Graphit ausgebildet, wobei die Berstscheibe einstückig mit einer Ausbruchseite und einer Einbruchseite ausgebildet wird, wobei auf der Einbruchseite der Berstscheibe eine Ausnehmung ausgebildet wird, die einen Berstbereich innerhalb eines Halterings der Berstscheibe ausbildet, wobei die Vakuumstütze in die Ausnehmung eingesetzt wird, wobei eine Halteeinrichtung der Drucksicherung aus Kohlenstoff ausgebildet wird, wobei die Vakuumstütze mit der Halteeinrichtung formschlüssig in der Ausnehmung befestigt wird. Zu den vorteilhaften Wirkungen des erfindungsgemäßen Verfahrens wird auf die Vorteilsbeschreibung der erfindungsgemäßen Drucksicherung verwiesen. Weitere vorteilhafte Ausführungsformen des Verfahrens ergeben sich aus den Merkmalsbeschreibungen der auf den Anspruch 1 rückbezogenen Unteransprüche.

Nachfolgend wird eine vorteilhafte Ausführungsform der Erfindung unter Bezugnahme auf die beigefügten Zeichnungen näher erläutert.

Es zeigen:

Fig. 1: eine Draufsicht einer Berstscheibe;

Fig. 2: eine Längsschnittansicht der Berstscheibe;

Fig. 3: eine Draufsicht einer Vakuumstütze;

Fig. 4: eine Längsschnittansicht der Vakuumstütze;

Fig. 5: eine Draufsicht einer Drucksicherung;

Fig. 6: eine Längsschnittansicht der Drucksicherung;

Fig. 7: eine Längsschnittansicht einer weiteren Berstscheibe;

Fig. 8: eine Längsschnittansicht einer weiteren Vakuumstütze.

Eine Zusammenschau der **Fig. 1 bis 6** zeigt eine Drucksicherung 10 mit einer Berstscheibe 11 und einer Vakuumstütze 12, wobei die Berstscheibe 11 und die Vakuumstütze 12 vollständig aus Graphit ausgebildet sind. Die einstückig ausgebildete Berstscheibe 11 weist eine Ausbruchseite 13 und eine Einbruchseite 14 auf, wobei in der Einbruchseite 14 eine im Wesentlichen kreisrunde Ausnehmung 15 ausgebildet ist. Durch die Ausnehmung 15 wird ein Haltering 16 und ein Berstbereich 17 der Berstscheibe 11 ausgebildet, wobei der Berstbereich 17 eine gleichmäßig dicke und ebene Membran 18 ist. Die Ausbruchseite 13 der Berstscheibe 11 ist vollständig eben ausgebildet.

Die Vakuumstütze 12 ist scheibenförmig ausgebildet und weist eine Mehrzahl von Durchgangsöffnungen 19 auf. Die Durchgangsöffnungen 19 sind als Bohrung 20 entlang eines Kreisrings 21 koaxial und relativ zu einer Längsachse 22 der Drucksicherung 10 ausgebildet. Die Vakuumstütze 12 ist in die Ausnehmung 15 so eingesetzt, dass ein Außendurchmesser 23 der Vakuumstütze 12 an einem Innendurchmesser 24 des Halterings 16 beziehungsweise der Ausnehmung 15 im Wesentlichen anliegt. Weiter sind dann am Außendurchmesser 23 Fasen 25 ausgebildet, die ein Einsetzen der Vakuumstütze 12 in die Ausnehmung 15 erleichtern.

Innerhalb der Ausnehmung 15 sind ein abgesetzter Innendurchmesser 26 sowie eine Ringnut 27 ausgebildet. In die Ringnut 27 ist ein Halteelement 28 eingesetzt, welches aus hier nicht näher dargestellten, mit pyrolytischem Kohlenstoff infiltrierten und beschichteten Kohlenstofffasern ausgebildet ist. Das Halteelement 28 ist dabei im Wesentlichen formstabil und bildet einen Federring 29 aus, der die Vakuumstütze 12 formschlüssig in der Ausnehmung 15 haltet. Die Ringnut 27 ist dabei so in der Ausnehmung 15 angebracht, dass die Vakuumstütze 12 in axialer

Richtung relativ zu der Längsachse 22 im Wesentlichen spielfrei in der Ausnehmung 15 gehalten ist. Die Ringnut 27 und das Halteelement 28 bilden demnach eine Halteeinrichtung 30 aus.

Eine Zusammenschau der **Fig. 7** und **8** zeigt eine Berstscheibe 31 und
5 eine Vakuumsstütze 32 einer hier nicht vollständig dargestellten Drucksi-
cherung. Im Unterschied zu der Berstscheibe aus **Fig. 2** ist in einer
Ausnehmung 33 der Berstscheibe 31 ein Absatz 34 mit einer Ringnut 35
ausgebildet. Der Absatz 34 bildet einen Anschlag 36 für einen an der
Vakuumsstütze 32 ausgebildeten ringförmigen Vorsprung 37 aus. So kann
10 verhindert werden, dass die Vakuumsstütze 32 an einer Membran 38 der
Berstscheibe 31 anliegen bzw. eine Druckkraft auf die Membran 38
bewirken kann, die diese in unerwünschter Weise zerstören kann.

17. Juli 2018

Schunk Kohlenstofftechnik GmbH
35452 Heuchelheim

G/SKT-091-WO
Tap/Scu/fue

5

10

Patentansprüche

1. Drucksicherung (10), umfassend eine Berstscheibe (11, 31) und eine Vakuumbstütze (12, 32), wobei die Berstscheibe und die Vakuumbstütze aus Graphit ausgebildet sind, wobei die einstückig ausgebildete Berstscheibe eine Ausbruchseite (13) und eine Einbruchseite (14) aufweist, wobei die Berstscheibe auf der Einbruchseite eine Ausnehmung (15, 33) aufweist, die einen Berstbereich (17) innerhalb eines Halterings (16) der Berstscheibe ausbildet, wobei die Vakuumbstütze in die Ausnehmung eingesetzt ist,
dadurch gekennzeichnet,
dass die Drucksicherung eine aus Kohlenstoff ausgebildete Halteeinrichtung (30) zur formschlüssigen Befestigung der Vakuumbstütze in der Ausnehmung umfasst.
- 25 2. Drucksicherung nach Anspruch 1,
dadurch gekennzeichnet,
dass die Drucksicherung (10) klebstofffrei und/oder metallfrei ausgebildet ist.

3. Drucksicherung nach Anspruch 1 oder 2,
dadurch gekennzeichnet,
dass die Drucksicherung (10) vollständig aus Kohlenstoff besteht.
4. Drucksicherung nach einem der vorangehenden Ansprüche,
5 dadurch gekennzeichnet,
dass der Berstbereich (17) eine gleichmäßig dicke und ebene Membran (18, 38) aufweist.
5. Drucksicherung nach einem der vorangehenden Ansprüche,
dadurch gekennzeichnet,
10 dass die Membran (18, 38) eine durch eine Materialschwächung ausgebildete Sollbruchstelle aufweist.
6. Drucksicherung nach einem der vorangehenden Ansprüche,
dadurch gekennzeichnet,
dass die Ausbruchseite (13) der Berstscheibe (11, 31) vollständig
15 eben ausgebildet ist.
7. Drucksicherung nach einem der vorangehenden Ansprüche,
dadurch gekennzeichnet,
dass die Vakuumstütze (12, 32) scheibenförmig ausgebildet ist und
mit einem Außendurchmesser (23) an einem Innendurchmesser (24)
20 des Halterings (16) anliegt.
8. Drucksicherung nach einem der vorangehenden Ansprüche,
dadurch gekennzeichnet,
dass in der Vakuumstütze (12, 32) eine Mehrzahl von Durchgangs-
öffnungen (19) ausgebildet ist.

9. Drucksicherung nach einem der vorangehenden Ansprüche,
dadurch gekennzeichnet,
dass in der Ausnehmung (33) ein Anschlag (36) ausgebildet ist, der
eine Bewegung der Vakuumstütze (32) in Richtung des Berstbereichs
5 begrenzt.
10. Drucksicherung nach einem der vorangehenden Ansprüche,
dadurch gekennzeichnet,
dass die Halteeinrichtung (30) aus einer Nut in einer Innenfläche des
Halterings (16) und einem in die Nut eingesetzten Halteelement (28)
10 ausgebildet ist.
11. Drucksicherung nach Anspruch 10,
dadurch gekennzeichnet,
dass die Vakuumstütze (12, 32) mit einem Ende an dem Berstbereich
(17) und mit einem gegenüberliegenden Ende an dem Halteelement
15 (28) anliegt.
12. Drucksicherung nach Anspruch 10 oder 11,
dadurch gekennzeichnet,
dass die Nut als eine Ringnut (27, 35) ausgebildet ist.
13. Drucksicherung nach einem der Ansprüche 10 bis 12,
20 dadurch gekennzeichnet,
dass das Halteelement (28) eine aus Kohlenstofffasern ausgebildete
Schnur, Litze, Kordel oder ein Band ist.
14. Drucksicherung nach Anspruch 13,
dadurch gekennzeichnet,
25 dass die Kohlenstofffasern mit pyrolytischem Kohlenstoff infiltriert
und/oder beschichtet sind.

15. Drucksicherung nach einem der Ansprüche 10 bis 14,
dadurch gekennzeichnet,
dass das Halteelement (28) zumindest teilweise formstabil ausgebildet ist.
- 5 16. Drucksicherung nach einem der Ansprüche 10 bis 15,
dadurch gekennzeichnet,
dass das Halteelement (28) einen Federring (29) ausbildet.
17. Verfahren zur Herstellung einer Drucksicherung (10), wobei eine
Berstscheibe (11, 31) und eine Vakuumstütze (12, 32) der Drucksicherung aus Graphit ausgebildet werden, wobei die Berstscheibe einstückig mit einer Ausbruchseite (13) und einer Einbruchseite (14) ausgebildet wird, wobei auf der Einbruchseite der Berstscheibe eine Ausnehmung (15, 33) ausgebildet wird, die einen Berstbereich (17) innerhalb eines Halterings (16) der Berstscheibe ausbildet, wobei die
15 Vakuumstütze in die Ausnehmung eingesetzt wird,
dadurch gekennzeichnet,
dass eine Halteinrichtung (30) der Drucksicherung aus Kohlenstoff ausgebildet wird, wobei die Vakuumstütze mit der Halteinrichtung formschlüssig in der Ausnehmung befestigt wird.

17. Juli 2018

Schunk Kohlenstofftechnik GmbH
35452 Heuchelheim

G/SKT-091-WO
Tap/Scu/fue

5

Zusammenfassung

10

Die Erfindung betrifft eine Drucksicherung sowie ein Verfahren zur Herstellung einer Drucksicherung, wobei die Drucksicherung (10) eine Berstscheibe (11) und eine Vakuurstütze (12) umfasst, wobei die Berstscheibe und die Vakuurstütze aus Graphit ausgebildet sind, wobei die
15 einstückig ausgebildete Berstscheibe eine Ausbruchseite (13) und eine Einbruchseite (14) aufweist, wobei die Berstscheibe auf der Einbruchseite eine Ausnehmung (15) aufweist, die einen Berstbereich (17) innerhalb eines Halterings (16) der Berstscheibe ausbildet, wobei die Vakuurstütze
20 in die Ausnehmung eingesetzt ist, wobei die Drucksicherung eine aus Kohlenstoff ausgebildete Halteinrichtung 30 zur formschlüssigen Befestigung der Vakuurstütze in der Ausnehmung umfasst.

(Fig. 6)

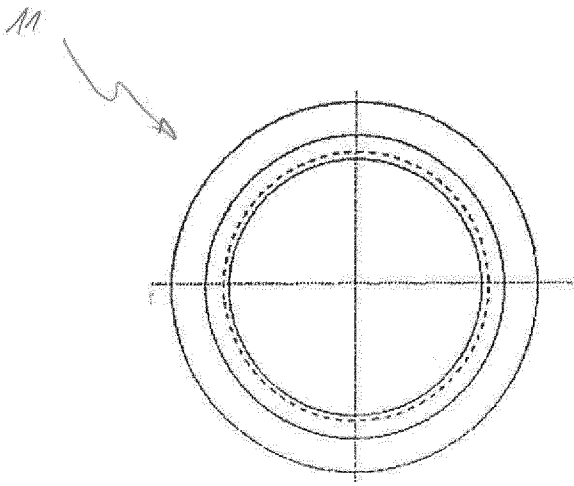


Fig. 1

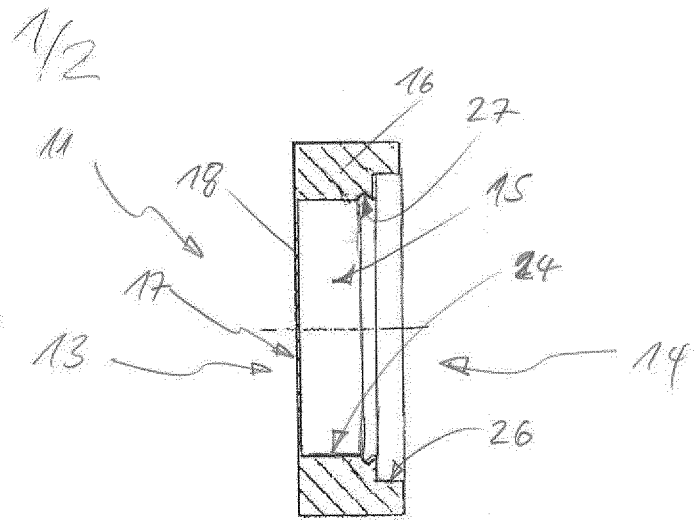


Fig. 2

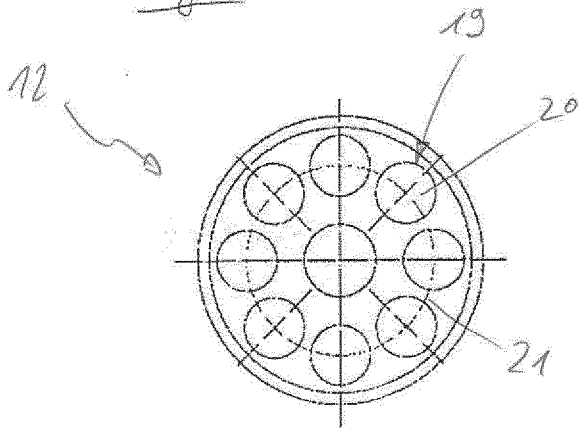


Fig. 3

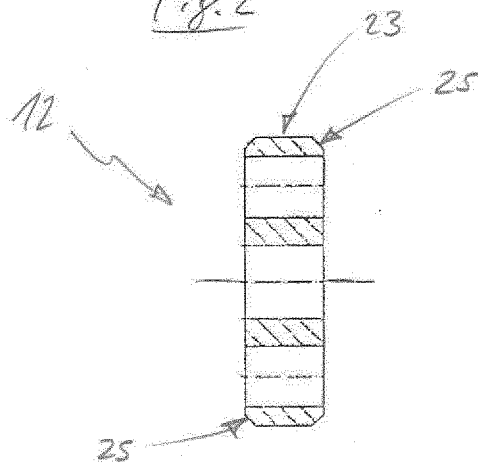


Fig. 4

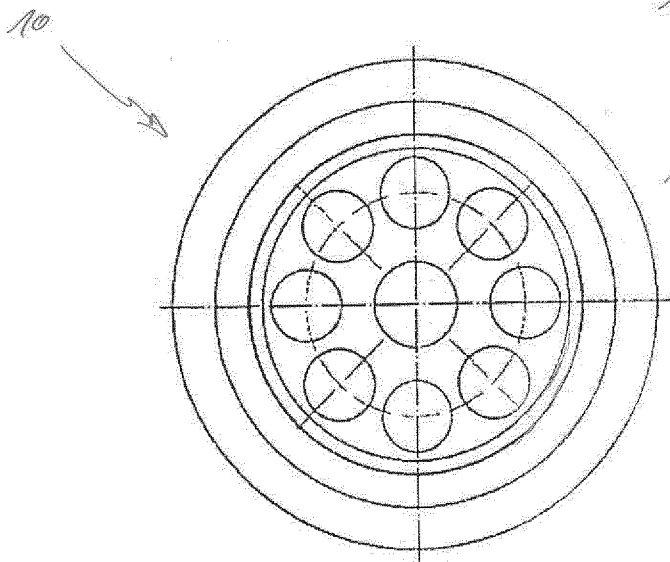


Fig. 5

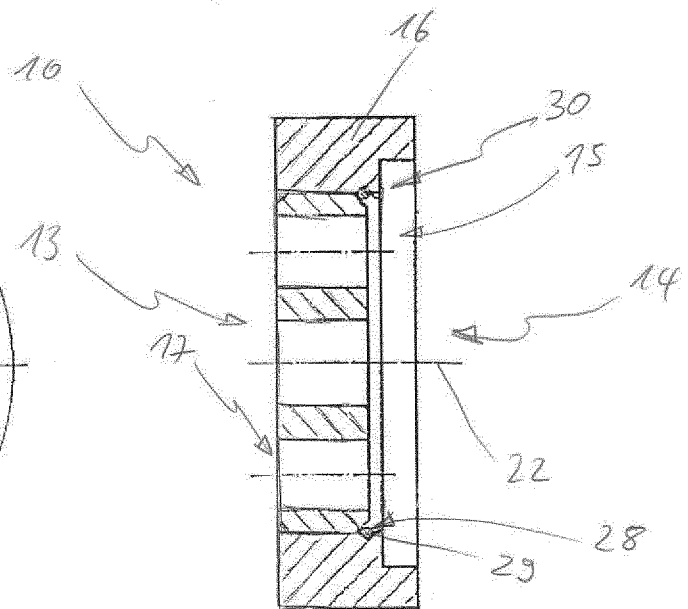


Fig. 6

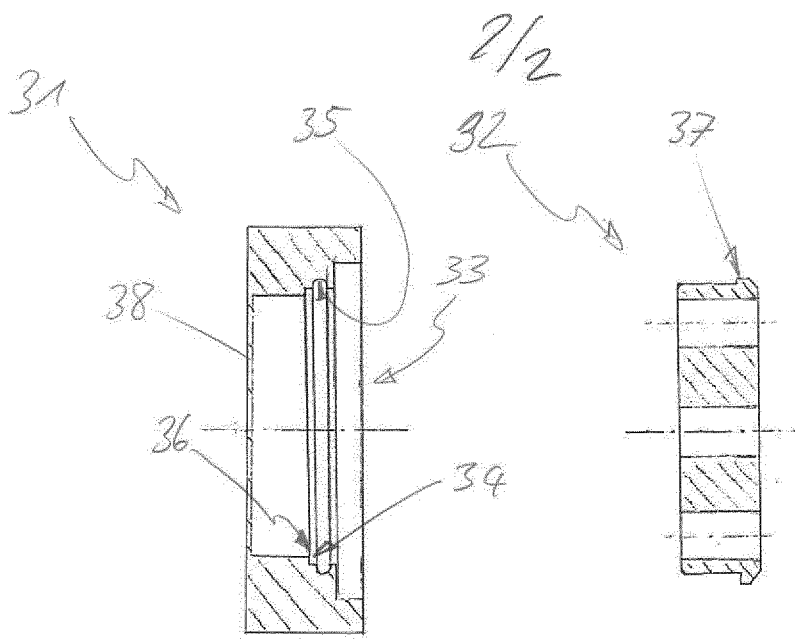


Fig. 7

Fig. 8