

(12) NACH DEM VERTRAG ÜBER DIE INTERNATIONALE ZUSAMMENARBEIT AUF DEM GEBIET DES PATENTWESENS (PCT) VERÖFFENTLICHTE INTERNATIONALE ANMELDUNG

(19) Weltorganisation für geistiges Eigentum  
Internationales Büro

(43) Internationales Veröffentlichungsdatum  
21. Februar 2019 (21.02.2019)



(10) Internationale Veröffentlichungsnummer  
WO 2019/034353 A1

- (51) Internationale Patentklassifikation:  
F16K 17/40 (2006.01) F16K 17/16 (2006.01)
- (21) Internationales Aktenzeichen: PCT/EP2018/069405
- (22) Internationales Anmeldedatum:  
17. Juli 2018 (17.07.2018)
- (25) Einreichungssprache: Deutsch
- (26) Veröffentlichungssprache: Deutsch
- (30) Angaben zur Priorität:  
17186640.3 17. August 2017 (17.08.2017) EP
- (71) Anmelder: SCHUNK KOHLENSTOFFTECHNIK GMBH [DE/DE]; Rodheimer Straße 59, 35452 Heuchelheim (DE).
- (72) Erfinder: BAUMANN, Soeren; Heyerweg 5a, 35394 Giessen (DE). JAWOJSZ, Tasja; Taunusstrasse 18, 35579 Wetzlar (DE).

(74) Anwalt: ADVOTEC. PATENT- UND RECHTSANWÄLTE; Georg-Schlosser-Straße 6, 35390 Gießen (DE).

(81) Bestimmungsstaaten (soweit nicht anders angegeben, für jede verfügbare nationale Schutzrechtsart): AE, AG, AL, AM, AO, AT, AU, AZ, BA, BB, BG, BH, BN, BR, BW, BY, BZ, CA, CH, CL, CN, CO, CR, CU, CZ, DE, DJ, DK, DM, DO, DZ, EC, EE, EG, ES, FI, GB, GD, GE, GH, GM, GT, HN, HR, HU, ID, IL, IN, IR, IS, JO, JP, KE, KG, KH, KN, KP, KR, KW, KZ, LA, LC, LK, LR, LS, LU, LY, MA, MD,

ME, MG, MK, MN, MW, MX, MY, MZ, NA, NG, NI, NO, NZ, OM, PA, PE, PG, PH, PL, PT, QA, RO, RS, RU, RW, SA, SC, SD, SE, SG, SK, SL, SM, ST, SV, SY, TH, TJ, TM, TN, TR, TT, TZ, UA, UG, US, UZ, VC, VN, ZA, ZM, ZW.

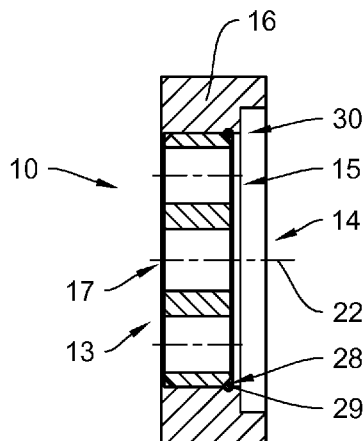
(84) Bestimmungsstaaten (soweit nicht anders angegeben, für jede verfügbare regionale Schutzrechtsart): ARIPO (BW, GH, GM, KE, LR, LS, MW, MZ, NA, RW, SD, SL, ST, SZ, TZ, UG, ZM, ZW), eurasisches (AM, AZ, BY, KG, KZ, RU, TJ, TM), europäisches (AL, AT, BE, BG, CH, CY, CZ, DE, DK, EE, ES, FI, FR, GB, GR, HR, HU, IE, IS, IT, LT, LU, LV, MC, MK, MT, NL, NO, PL, PT, RO, RS, SE, SI, SK, SM, TR), OAPI (BF, BJ, CF, CG, CI, CM, GA, GN, GQ, GW, KM, ML, MR, NE, SN, TD, TG).

Veröffentlicht:  
— mit internationalem Recherchenbericht (Artikel 21 Absatz 3)

(54) Title: PRESSURE SAFEGUARD AND METHOD FOR PRODUCING SAME

(54) Bezeichnung: DRUCKSICHERUNG UND VERFAHREN ZUR HERSTELLUNG

Fig. 6



(57) Abstract: The invention relates to a pressure safeguard and a method for producing a pressure safeguard, wherein the pressure safeguard (10) has a rupture disc (11) and a vacuum support (12), the rupture disc and the vacuum support are made of graphite, the integrally formed rupture disc has a blow-out side (13) and a cave-in side (14), the rupture disc has, on the cave-in side, a recess (15) which forms a rupture region (17) inside a retaining ring (16) of the rupture disc, the vacuum support is inserted into the recess, and the pressure safeguard has a retaining device (30) made of carbon for interlocking fastening the vacuum support in the recess.

(57) Zusammenfassung: Die Erfindung betrifft eine Drucksicherung sowie ein Verfahren zur Herstellung einer Drucksicherung, wobei die Drucksicherung (10) eine Berstscheibe (11) und eine Vakuumstütze (12) umfasst, wobei die Berstscheibe und die Vakuumstütze aus Graphit ausgebildet sind, wobei die einstückig ausgebildete Berstscheibe eine Ausbruchseite (13) und eine Einbruchseite (14) aufweist, wobei die Berstscheibe auf der Einbruchseite eine Ausnehmung (15) aufweist, die einen Berstbereich (17) innerhalb eines Halterings (16) der Berstscheibe ausbildet, wobei die Vakuumstütze in die Ausnehmung eingesetzt ist, wobei die Drucksicherung eine aus Kohlenstoff ausgebildete Halteinrichtung (30) zur formschlüssigen Befestigung der Vakuumstütze in der Ausnehmung umfasst.

WO 2019/034353 A1

5

10

15

### **Drucksicherung und Verfahren zur Herstellung**

20 Die Erfindung betrifft eine Drucksicherung sowie ein Verfahren zur  
Herstellung einer Drucksicherung, wobei die Drucksicherung eine  
Berstscheibe und eine Vakuumstütze umfasst, wobei die Berstscheibe  
und die Vakuumstütze aus Graphit ausgebildet sind, wobei die einstückig  
ausgebildete Berstscheibe eine Ausbruchseite und eine Einbruchseite  
25 aufweist, wobei die Berstscheibe auf der Einbruchseite eine Ausnehmung  
aufweist, die einen Berstbereich innerhalb eines Halterings der Berst-  
scheibe ausbildet, wobei die Vakuumstütze in die Ausnehmung einge-  
setzt ist.

Derartige Drucksicherungen sind hinreichend bekannt und werden  
30 regelmäßig in der Apparatechnik gegen Überdruck beziehungsweise  
Unterdruck eingesetzt. Mit einer Drucksicherung soll zuverlässig verhin-  
dert werden, dass nicht erwünschte Druckniveaus in Apparaten unter-  
oder überschritten werden, indem die Drucksicherung beziehungsweise  
deren Berstscheibe zerbricht. Dabei wird eine Membran der Berstscheibe  
35 irreversibel zerstört. Die Membran kann eine Metallfolie oder auch aus  
Graphit ausgebildet sein. Eine Materialwahl der Membran beziehungs-

weise der Berstscheibe ist dabei stets vom jeweiligen Anwendungsfall abhängig. Bei beispielsweise korrosiven Anwendungen sind Drucksicherungen regelmäßig aus Graphit ausgebildet, der gegen Säurekorrosion beständig ist. Zur gasdichten Ausbildung des Graphits kann dieser  
5 beispielsweise mit einem Harz imprägniert sein. Auch ist es bekannt, Berstscheiben mit pyrolytisch abgeschiedenem Kohlenstoff zu beschichten, um eine gasundurchlässige Berstscheibe, die hochoberflächenbeständig ist, zu erhalten. Weiter sind Drucksicherungen bekannt, bei denen eine Berstscheibe eben ausgebildet und zwischen zwei Halterungen mit  
10 jeweils Dichtungen geklemmt ist. Bei Hochtemperaturanwendungen kann es jedoch auch sinnvoll sein, auf eine der Dichtungen zu verzichten und die Berstscheibe integral mit dem Haltering, das heißt einstückig, auszubilden.

Regelmäßig weist eine Drucksicherung auch eine Vakuumstütze auf,  
15 wobei diese ein Ausbrechen einer Membran in Folge eines Unterdrucks innerhalb beispielsweise einer Druckleitung verhindern soll. Ansonsten könnten Bruchstücke der Berstscheibe in die Druckleitung gelangen, was auf jeden Fall zu verhindern ist. Die Relativposition der Vakuumstütze zur Berstscheibe bestimmt daher eine Lage einer Ausbruchseite und einer  
20 Einbruchseite der Drucksicherung. Dadurch, dass die Vakuumstütze an der Membran anliegt beziehungsweise benachbart dieser angeordnet ist, kann die Membran nur zur Ausbruchseite hin zerbersten. Folglich befindet sich die Vakuumstütze stets innerhalb eines geschlossenen Systems einer Anlage und muss ebenfalls korrosionsbeständig ausgebildet sein.

25 Insbesondere bei einstückig ausgebildeten Berstscheiben, das heißt Berstscheiben, die einen Haltering mit einer Membran ausbildenden Ausnehmung aufweisen, ist es erforderlich, die Vakuumstütze in die Ausnehmung einzusetzen und darin fest zu fixieren. Eine einstückige Ausbildung der Vakuumstütze zusammen mit der Membran ist hier nicht  
30 möglich, da dann die Membran nicht mehr mit einem genau definierten Berstdruck ausbildbar wäre. Eine Fixierung der Vakuumstütze innerhalb

der Ausnehmung und benachbart der Membran erfolgt regelmäßig mittels eines Klebermaterials. Bei derartigen Drucksicherungen ist jedoch nachteilig, dass diese nur auf Anwendungstemperaturen beschränkt sind, für die das Klebermaterial noch geeignet ist. Das Klebermaterial schränkt  
5 weiter eine Anwendung der Drucksicherung für bestimmte chemische Zusammensetzungen ein, da das Klebermaterial nicht vollständig chemisch beständig ist. So kann dann beispielsweise bei einem Lösen des Klebers die Berstscheibe bei Unterdruck ungewollt zerbersten. Hinzu kommt, dass Bestandteile des Klebermaterials in eine Anlage gelangen  
10 und diese in unerwünschter Weise verunreinigen können. Diese Gefahr besteht insbesondere auch bei Hochtemperaturanwendungen.

Der vorliegenden Erfindung liegt daher die Aufgabe zugrunde, eine Drucksicherung sowie ein Verfahren zu deren Herstellung vorzuschlagen, die beziehungsweise das eine Verwendung der Drucksicherung bei hohen  
15 Temperaturen oder chemisch aggressiven Medien ermöglicht.

Diese Aufgabe wird durch eine Drucksicherung mit den Merkmalen des Anspruchs 1 und ein Verfahren mit den Merkmalen des Anspruchs 17 gelöst.

Die erfindungsgemäße Drucksicherung umfasst eine Berstscheibe und  
20 eine Vakuumstütze, wobei die Berstscheibe und die Vakuumstütze aus Graphit ausgebildet sind, wobei die einstückig ausgebildete Berstscheibe eine Ausbruchseite und eine Einbruchseite aufweist, wobei die Berstscheibe auf der Einbruchseite eine Ausnehmung aufweist, die einen Berstbereich innerhalb eines Halterings der Berstscheibe ausbildet,  
25 wobei die Vakuumstütze in die Ausnehmung eingesetzt ist, wobei die Drucksicherung eine aus Kohlenstoff ausgebildete Halteeinrichtung zur formschlüssigen Befestigung der Vakuumstütze in der Ausnehmung umfasst.

Dadurch, dass die Vakuumstütze formschlüssig in der Ausnehmung  
30 befestigt ist, kann auf eine stoffschlüssige Befestigung der Vakuumstütze

ze mittels beispielsweise eines Klebermaterials verzichtet werden. Das Klebermaterial kann sich dann auch nicht mehr bei hohen Temperaturen oder chemisch aggressiven Medien innerhalb einer Apparatur oder Anlage auflösen oder eine Atmosphäre innerhalb der Apparatur verunreinigen. Prinzipiell ist es zwar möglich, die Vakuumbstütze innerhalb der Ausnehmung ergänzend mit einem Klebermaterial zu befestigen, dann ist jedoch durch die formschlüssige Befestigung der Vakuumbstütze in der Ausnehmung sichergestellt, dass sich auch bei einem Auflösen des Klebermaterials die Vakuumbstütze nicht aus der Ausnehmung lösen kann. Da die Halteeinrichtung wie die Berstscheibe und die Vakuumbstütze aus Kohlenstoff ausgebildet ist, ist die Halteeinrichtung ebenfalls chemisch beständig und kann hohen Temperaturen ausgesetzt werden. Die Drucksicherung wird dadurch für hohe Anwendungstemperaturen von bis zu 500 °C in oxidativer und bis zu 1.400 °C in inerter Atmosphäre einsetzbar. Die Berstscheibe kann insgesamt einfach rotationssymmetrisch ausgebildet werden.

Vorteilhaft ist es, wenn die Drucksicherung klebstofffrei und/oder metallfrei ausgebildet ist. So kann zumindest sichergestellt werden, dass eine Atmosphäre einer Anlage nicht chemisch verunreinigt wird. Insbesondere können auch Metalle Oxidationsprodukte abgeben, die eine Atmosphäre der Anlage in unerwünschter Weise verunreinigen können. Eine klebstofffreie beziehungsweise metallfreie Drucksicherung eignet sich daher besonders gut für Anwendungen, die eine chemisch reine Atmosphäre erfordern.

So ist es besonders vorteilhaft, wenn die Drucksicherung vollständig aus Kohlenstoff besteht. Es kann sich dann auf der Einbruchseite der Drucksicherung neben Kohlenstoff kein weiterer Stoff befinden, der eine Atmosphäre einer Anlage oder Apparatur verunreinigen könnte. Die Drucksicherung kann auch vollständig aus Modifikationen oder besonderen Formen von Kohlenstoff bestehen. Dies betrifft insbesondere das Material der Halteeinrichtung.

Der Berstbereich kann eine gleichmäßig dicke und ebene Membran aufweisen. Der Berstbereich kann beispielsweise bereits dadurch ausgebildet werden, dass die Ausnehmung in der Berstscheibe durch beispielsweise spanende Bearbeitung so ausgebildet wird, dass im Bereich der Ausbruchseite der Berstscheibe eine im Vergleich zum Haltering relativ dünne Membran verbleibt. Um einen Berstdruck möglichst genau vorauszubestimmen zu können, ist es vorteilhaft, wenn diese Membran gleichmäßig dick und eben ist. Gleichwohl ist es möglich, dass auch auf der Ausbruchseite eine derartige Ausnehmung ausgebildet ist, die jedoch dann nicht zur Aufnahme der Vakuumstütze dienen kann. Durch die Ausbildung der Ausnehmung wird es möglich, die Membran und den Haltering integral als ein Bauteil auszubilden.

Die Membran kann eine durch eine Materialschwächung ausgebildete Sollbruchstelle aufweisen. Die Materialschwächung kann beispielsweise eine umlaufende oder auch kreuzförmige Nut in der Membran sein. Die Membran kann dann auch vergleichsweise dicker ausgebildet sein.

Die Berstscheibe kann mit pyrolytischem Kohlenstoff aus der Gasphase infiltriert und/oder beschichtet werden, sodass die Membran gasdicht ist.

Die Berstscheibe wird besonders einfach ausbildbar, wenn die Ausbruchseite der Berstscheibe vollständig eben ausgebildet ist. Der Berstbereich beziehungsweise eine den Berstbereich ausbildende Membran kann dann alleine durch Ausbilden der Ausnehmung hergestellt werden.

Die Vakuumstütze kann scheibenförmig ausgebildet sein und mit einem Außendurchmesser an einem Innendurchmesser des Halterings anliegen. Zwischen dem Außendurchmesser und dem Innendurchmesser kann infolge der formschlüssigen Befestigung der Vakuumstütze in der Ausnehmung eine Spielpassung, vorzugsweise eine Klemmpassung ausgebildet werden. Da in einer radialen Richtung der Vakuumstütze keine Kräfte übertragen werden müssen, kann ein radiales Spiel der Vakuumstütze

innerhalb der Ausnehmung toleriert werden, wodurch die Drucksicherung noch einfacher herstellbar wird.

Weiter kann in der Vakuurstütze eine Mehrzahl von Durchgangsöffnungen ausgebildet sein. Die Durchgangsöffnungen können beispielsweise  
5 Durchgangsbohrungen sein, die kreisringförmig und äquidistant in der Vakuurstütze angebracht sind und so eine gleichmäßige Verteilung eines Drucks auf die Einbruchseite beziehungsweise den Berstbereich sicherstellen können. Prinzipiell kann die Vakuurstütze auch mit beliebigen anderen Durchgangsöffnungen ausgebildet sein.

10 In der Ausnehmung kann ein Anschlag ausgebildet sein, der eine Bewegung der Vakuurstütze in Richtung des Berstbereichs begrenzt. So kann verhindert werden, dass die Vakuurstütze an einer Membran der Berstscheibe anliegen bzw. eine Druckkraft durch beispielsweise Eigengewicht auf die Membran bewirken kann, die diese in unerwünschter Weise  
15 zerstören kann.

Die Halteeinrichtung kann aus einer Nut in einer Innenfläche des Halterings und einem in die Nut eingesetzten Halteelement ausgebildet sein. So kann eine Montage der Vakuurstütze in der Ausnehmung besonders einfach dadurch erfolgen, dass die Vakuurstütze in die Ausnehmung  
20 eingesetzt wird und nachfolgend das Halteelement in die Nut eingesetzt wird. Das Halteelement kann dann die Nut zu der Innenfläche des Halterings so weit radial überragen, dass die Vakuurstütze aus der Ausnehmung nicht mehr herausfallen kann, wodurch eine formschlüssige Befestigung der Vakuurstütze in der Ausnehmung geschaffen werden kann.

25 Die Nut kann beispielsweise im Rahmen der Ausbildung der Ausnehmung einfach durch spanende Fertigung hergestellt werden. Das Halteelement kann so beschaffen sein, dass es in der Nut geklemmt oder ebenfalls in der Nut formschlüssig befestigt werden kann.

Vorteilhaft ist es, wenn die Vakuurstütze mit einem Ende an dem  
30 Berstbereich und mit einem gegenüberliegenden Ende an dem Halteele-

ment anliegt. Eine axiale Bewegung der Vakuumstütze innerhalb der Ausnehmung kann so leicht verhindert werden. Es kann auch weitestgehend sichergestellt werden, dass eventuelle Bruchstücke der Berstscheibe nur auf die Ausbruchseite gelangen können.

- 5 In einer Ausführungsform kann die Nut aus einer Ringnut ausgebildet sein. In weiteren Ausführungsformen kann die Nut auch schraubenförmig oder nur abschnittsweise radial verlaufend ausgebildet sein, wobei eine Ringnut am einfachsten herstellbar ist.

Das Halteelement kann eine aus Kohlenstofffasern ausgebildete Schnur,  
10 Litze, Kordel oder ein Band sein. Das Halteelement kann zwar auch ein Ring sein, der durch spanende Bearbeitung aus Graphit hergestellt ist, ein derartiger Ring ist jedoch nur aufwendig herzustellen und kann leicht zerbrechen. Ein aus Kohlenstofffasern gedrehtes oder geflochtenes Halteelement kann hingegen leicht in eine beliebige Form gebracht und  
15 an die Nut angepasst werden. In einer besonders einfachen Ausführungsform kann es vorgesehen sein, die gedrehten oder geflochtenen Kohlenstofffasern in die Nut einzulegen bzw. zu stopfen und so darin zu fixieren.

Vorteilhaft ist es jedoch, wenn die Kohlenstofffasern mit pyrolytischem  
20 Kohlenstoff infiltriert und/oder beschichtet sind. So kann dann eine Form des Halteelements einfach ausgebildet und formstabil fixiert werden. Beispielsweise können die Kohlenstofffasern um einen Dorn herum gewickelt und dann mit dem pyrolytischen Kohlenstoff infiltriert und/oder beschichtet werden, sodass ein ringförmiges Halteelement  
25 erhalten wird.

Demnach kann das Halteelement zumindest teilweise formstabil ausgebildet sein.



So kann das Halteelement einen Federring ausbilden, welcher einfach in die Nut eingelegt und durch seine Federwirkung darin formschlüssig fixiert werden kann.

Bei dem erfindungsgemäßen Verfahren zur Herstellung einer Drucksicherung wird eine Berstscheibe und eine Vakuumstütze der Drucksicherung aus Graphit ausgebildet, wobei die Berstscheibe einstückig mit einer Ausbruchseite und einer Einbruchseite ausgebildet wird, wobei auf der Einbruchseite der Berstscheibe eine Ausnehmung ausgebildet wird, die einen Berstbereich innerhalb eines Halterings der Berstscheibe ausbildet, wobei die Vakuumstütze in die Ausnehmung eingesetzt wird, wobei eine Halteeinrichtung der Drucksicherung aus Kohlenstoff ausgebildet wird, wobei die Vakuumstütze mit der Halteeinrichtung formschlüssig in der Ausnehmung befestigt wird. Zu den vorteilhaften Wirkungen des erfindungsgemäßen Verfahrens wird auf die Vorteilsbeschreibung der erfindungsgemäßen Drucksicherung verwiesen. Weitere vorteilhafte Ausführungsformen des Verfahrens ergeben sich aus den Merkmalsbeschreibungen der auf den Anspruch 1 rückbezogenen Unteransprüche.

Nachfolgend wird eine vorteilhafte Ausführungsform der Erfindung unter Bezugnahme auf die beigefügten Zeichnungen näher erläutert.

Es zeigen:

**Fig. 1:** eine Draufsicht einer Berstscheibe;

**Fig. 2:** eine Längsschnittansicht der Berstscheibe;

**Fig. 3:** eine Draufsicht einer Vakuumstütze;

**Fig. 4:** eine Längsschnittansicht der Vakuumstütze;

**Fig. 5:** eine Draufsicht einer Drucksicherung;

**Fig. 6:** eine Längsschnittansicht der Drucksicherung;

**Fig. 7:** eine Längsschnittansicht einer weiteren Berstscheibe;

**Fig. 8:** eine Längsschnittansicht einer weiteren Vakuumstütze.

Eine Zusammenschau der **Fig. 1 bis 6** zeigt eine Drucksicherung 10 mit einer Berstscheibe 11 und einer Vakuumstütze 12, wobei die Berstscheibe 11 und die Vakuumstütze 12 vollständig aus Graphit ausgebildet sind. Die einstückig ausgebildete Berstscheibe 11 weist eine Ausbruchseite 13 und eine Einbruchseite 14 auf, wobei in der Einbruchseite 14 eine im Wesentlichen kreisrunde Ausnehmung 15 ausgebildet ist. Durch die Ausnehmung 15 wird ein Haltering 16 und ein Berstbereich 17 der Berstscheibe 11 ausgebildet, wobei der Berstbereich 17 eine gleichmäßig dicke und ebene Membran 18 ist. Die Ausbruchseite 13 der Berstscheibe 11 ist vollständig eben ausgebildet.

Die Vakuumstütze 12 ist scheibenförmig ausgebildet und weist eine Mehrzahl von Durchgangsöffnungen 19 auf. Die Durchgangsöffnungen 19 sind als Bohrung 20 entlang eines Kreisrings 21 koaxial und relativ zu einer Längsachse 22 der Drucksicherung 10 ausgebildet. Die Vakuumstütze 12 ist in die Ausnehmung 15 so eingesetzt, dass ein Außendurchmesser 23 der Vakuumstütze 12 an einem Innendurchmesser 24 des Halterings 16 beziehungsweise der Ausnehmung 15 im Wesentlichen anliegt. Weiter sind dann am Außendurchmesser 23 Fasen 25 ausgebildet, die ein Einsetzen der Vakuumstütze 12 in die Ausnehmung 15 erleichtern.

Innerhalb der Ausnehmung 15 sind ein abgesetzter Innendurchmesser 26 sowie eine Ringnut 27 ausgebildet. In die Ringnut 27 ist ein Halteelement 28 eingesetzt, welches aus hier nicht näher dargestellten, mit pyrolytischem Kohlenstoff infiltrierten und beschichteten Kohlenstofffasern ausgebildet ist. Das Halteelement 28 ist dabei im Wesentlichen formstabil und bildet einen Federring 29 aus, der die Vakuumstütze 12 formschlüssig in der Ausnehmung 15 haltet. Die Ringnut 27 ist dabei so in der Ausnehmung 15 angebracht, dass die Vakuumstütze 12 in axialer

Richtung relativ zu der Längsachse 22 im Wesentlichen spielfrei in der Ausnehmung 15 gehalten ist. Die Ringnut 27 und das Halteelement 28 bilden demnach eine Halteinrichtung 30 aus.

Eine Zusammenschau der **Fig. 7** und **8** zeigt eine Berstscheibe 31 und  
5 eine Vakuumsstütze 32 einer hier nicht vollständig dargestellten Drucksi-  
cherung. Im Unterschied zu der Berstscheibe aus **Fig. 2** ist in einer  
Ausnehmung 33 der Berstscheibe 31 ein Absatz 34 mit einer Ringnut 35  
ausgebildet. Der Absatz 34 bildet einen Anschlag 36 für einen an der  
Vakuumsstütze 32 ausgebildeten ringförmigen Vorsprung 37 aus. So kann  
10 verhindert werden, dass die Vakuumsstütze 32 an einer Membran 38 der  
Berstscheibe 31 anliegen bzw. eine Druckkraft auf die Membran 38  
bewirken kann, die diese in unerwünschter Weise zerstören kann.

5

10

### Patentansprüche

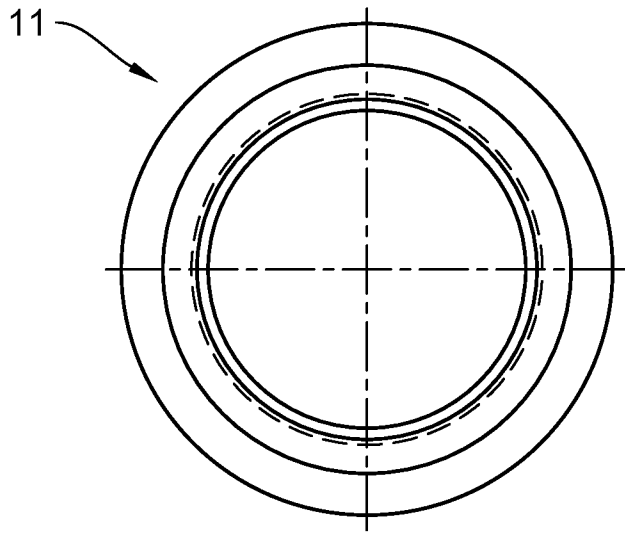
1. Drucksicherung (10), umfassend eine Berstscheibe (11, 31) und eine  
Vakuumstütze (12, 32), wobei die Berstscheibe und die Vakuumstüt-  
ze aus Graphit ausgebildet sind, wobei die einstückig ausgebildete  
Berstscheibe eine Ausbruchseite (13) und eine Einbruchseite (14)  
aufweist, wobei die Berstscheibe auf der Einbruchseite eine Ausneh-  
mung (15, 33) aufweist, die einen Berstbereich (17) innerhalb eines  
Halterings (16) der Berstscheibe ausbildet, wobei die Vakuumstütze  
in die Ausnehmung eingesetzt ist,  
dadurch gekennzeichnet,  
dass die Drucksicherung eine aus Kohlenstoff ausgebildete Halteein-  
richtung (30) zur formschlüssigen Befestigung der Vakuumstütze in  
der Ausnehmung umfasst.
- 25 2. Drucksicherung nach Anspruch 1,  
dadurch gekennzeichnet,  
dass die Drucksicherung (10) klebstofffrei und/oder metallfrei ausge-  
bildet ist.

3. Drucksicherung nach Anspruch 1 oder 2,  
dadurch gekennzeichnet,  
dass die Drucksicherung (10) vollständig aus Kohlenstoff besteht.
4. Drucksicherung nach einem der vorangehenden Ansprüche,  
5 dadurch gekennzeichnet,  
dass der Berstbereich (17) eine gleichmäßig dicke und ebene Membran (18, 38) aufweist.
5. Drucksicherung nach einem der vorangehenden Ansprüche,  
dadurch gekennzeichnet,  
10 dass die Membran (18, 38) eine durch eine Materialschwächung ausgebildete Sollbruchstelle aufweist.
6. Drucksicherung nach einem der vorangehenden Ansprüche,  
dadurch gekennzeichnet,  
dass die Ausbruchseite (13) der Berstscheibe (11, 31) vollständig  
15 eben ausgebildet ist.
7. Drucksicherung nach einem der vorangehenden Ansprüche,  
dadurch gekennzeichnet,  
dass die Vakuumstütze (12, 32) scheibenförmig ausgebildet ist und  
mit einem Außendurchmesser (23) an einem Innendurchmesser (24)  
20 des Halterings (16) anliegt.
8. Drucksicherung nach einem der vorangehenden Ansprüche,  
dadurch gekennzeichnet,  
dass in der Vakuumstütze (12, 32) eine Mehrzahl von Durchgangs-  
öffnungen (19) ausgebildet ist.

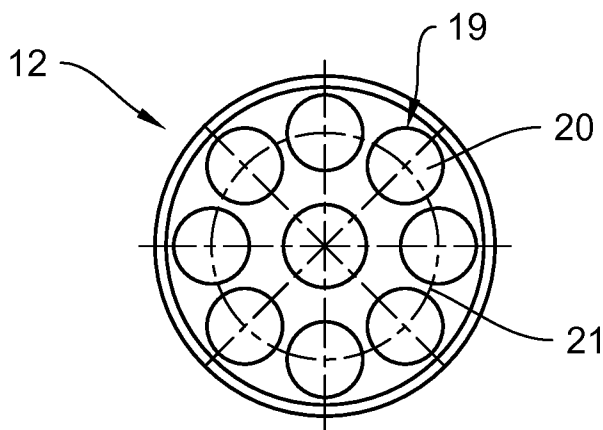
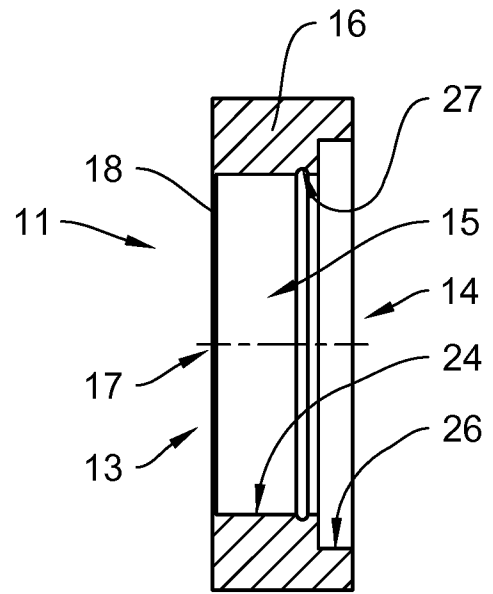
9. Drucksicherung nach einem der vorangehenden Ansprüche,  
dadurch gekennzeichnet,  
dass in der Ausnehmung (33) ein Anschlag (36) ausgebildet ist, der  
eine Bewegung der Vakuumstütze (32) in Richtung des Berstbereichs  
5 begrenzt.
10. Drucksicherung nach einem der vorangehenden Ansprüche,  
dadurch gekennzeichnet,  
dass die Halteeinrichtung (30) aus einer Nut in einer Innenfläche des  
Halterings (16) und einem in die Nut eingesetzten Halteelement (28)  
10 ausgebildet ist.
11. Drucksicherung nach Anspruch 10,  
dadurch gekennzeichnet,  
dass die Vakuumstütze (12, 32) mit einem Ende an dem Berstbereich  
(17) und mit einem gegenüberliegenden Ende an dem Halteelement  
15 (28) anliegt.
12. Drucksicherung nach Anspruch 10 oder 11,  
dadurch gekennzeichnet,  
dass die Nut als eine Ringnut (27, 35) ausgebildet ist.
13. Drucksicherung nach einem der Ansprüche 10 bis 12,  
20 dadurch gekennzeichnet,  
dass das Halteelement (28) eine aus Kohlenstofffasern ausgebildete  
Schnur, Litze, Kordel oder ein Band ist.
14. Drucksicherung nach Anspruch 13,  
dadurch gekennzeichnet,  
25 dass die Kohlenstofffasern mit pyrolytischem Kohlenstoff infiltriert  
und/oder beschichtet sind.

15. Drucksicherung nach einem der Ansprüche 10 bis 14,  
dadurch gekennzeichnet,  
dass das Halteelement (28) zumindest teilweise formstabil ausgebildet ist.
- 5 16. Drucksicherung nach einem der Ansprüche 10 bis 15,  
dadurch gekennzeichnet,  
dass das Halteelement (28) einen Federring (29) ausbildet.
17. Verfahren zur Herstellung einer Drucksicherung (10), wobei eine  
Berstscheibe (11, 31) und eine Vakuumstütze (12, 32) der Drucksicherung aus Graphit ausgebildet werden, wobei die Berstscheibe einstückig mit einer Ausbruchseite (13) und einer Einbruchseite (14) ausgebildet wird, wobei auf der Einbruchseite der Berstscheibe eine Ausnehmung (15, 33) ausgebildet wird, die einen Berstbereich (17) innerhalb eines Halterings (16) der Berstscheibe ausbildet, wobei die  
10 Vakuumstütze in die Ausnehmung eingesetzt wird,  
15 dadurch gekennzeichnet,  
dass eine Halteinrichtung (30) der Drucksicherung aus Kohlenstoff ausgebildet wird, wobei die Vakuumstütze mit der Halteinrichtung formschlüssig in der Ausnehmung befestigt wird.

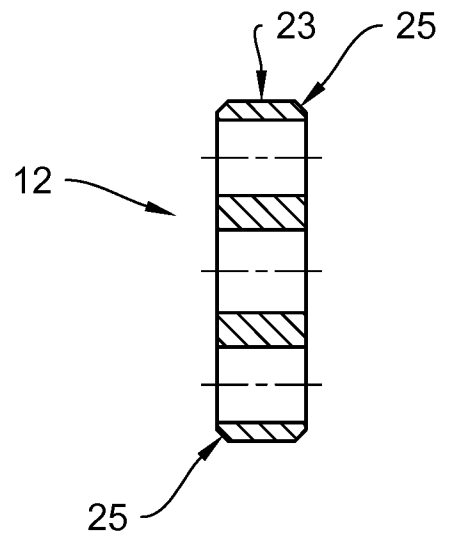
**Fig. 1**



**Fig. 2**



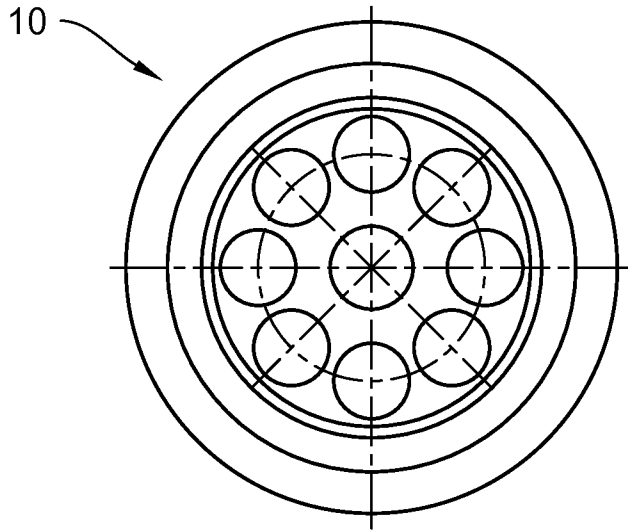
**Fig. 3**



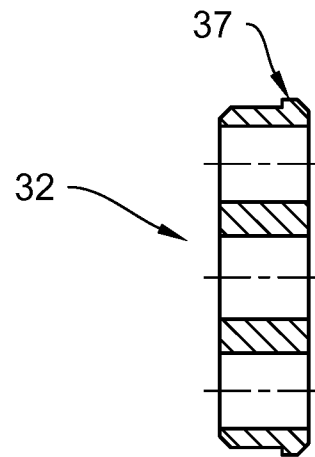
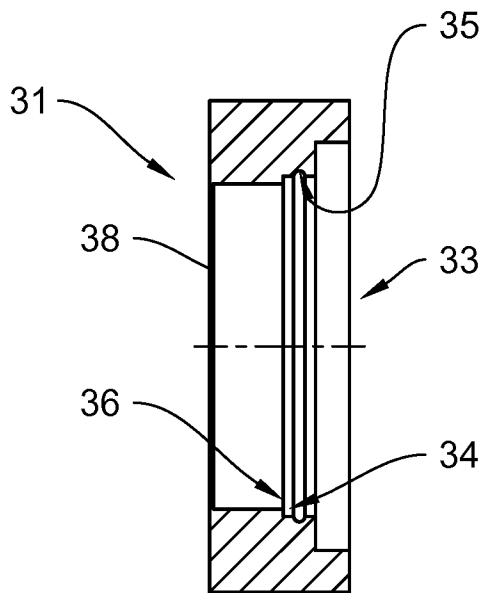
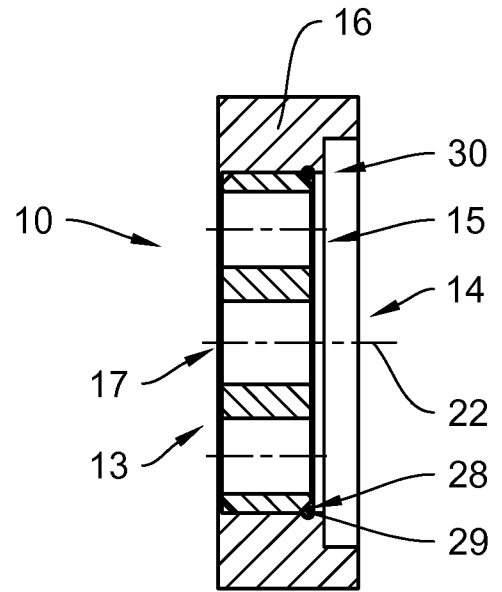
**Fig. 4**



**Fig. 5**



**Fig. 6**



**Fig. 7**

**Fig. 8**

## INTERNATIONAL SEARCH REPORT

International application No.

**PCT/EP2018/069405**

<b>A. CLASSIFICATION OF SUBJECT MATTER</b> <i>F16K 17/40</i> (2006.01)i; <i>F16K 17/16</i> (2006.01)i  According to International Patent Classification (IPC) or to both national classification and IPC		
<b>B. FIELDS SEARCHED</b>  Minimum documentation searched (classification system followed by classification symbols) F16K  Documentation searched other than minimum documentation to the extent that such documents are included in the fields searched  Electronic data base consulted during the international search (name of data base and, where practicable, search terms used) EPO-Internal, WPI Data		
<b>C. DOCUMENTS CONSIDERED TO BE RELEVANT</b>		
Category*	Citation of document, with indication, where appropriate, of the relevant passages	Relevant to claim No.
X	US 6311715 B1 (WADKINS THOMAS J [US]) 06 November 2001 (2001-11-06) column 7, line 45 - column 8, line 29; figures 3, 5	1-17
X	US 2947443 A (VICTOR SAWYER CHARLES HENRY ET AL) 02 August 1960 (1960-08-02) column 1, line 68 - column 2, line 47; figures	1-17
A	US 5579942 A (PALMER STEVEN S [US] ET AL) 03 December 1996 (1996-12-03) column 3, lines 46-51 column 5, lines 7-46; figures	1-17
<input type="checkbox"/> Further documents are listed in the continuation of Box C. <input checked="" type="checkbox"/> See patent family annex.		
* Special categories of cited documents: “A” document defining the general state of the art which is not considered to be of particular relevance “E” earlier application or patent but published on or after the international filing date “L” document which may throw doubts on priority claim(s) or which is cited to establish the publication date of another citation or other special reason (as specified) “O” document referring to an oral disclosure, use, exhibition or other means “P” document published prior to the international filing date but later than the priority date claimed “T” later document published after the international filing date or priority date and not in conflict with the application but cited to understand the principle or theory underlying the invention “X” document of particular relevance; the claimed invention cannot be considered novel or cannot be considered to involve an inventive step when the document is taken alone “Y” document of particular relevance; the claimed invention cannot be considered to involve an inventive step when the document is combined with one or more other such documents, such combination being obvious to a person skilled in the art “&” document member of the same patent family		
Date of the actual completion of the international search  <b>30 August 2018</b>		Date of mailing of the international search report  <b>13 September 2018</b>
Name and mailing address of the ISA/EP  <b>European Patent Office p.b. 5818, Patentlaan 2, 2280 HV Rijswijk Netherlands</b> Telephone No. (+31-70)340-2040 Facsimile No. (+31-70)340-3016		Authorized officer  <b>Asensio Estrada, G</b>  Telephone No.

**INTERNATIONAL SEARCH REPORT**  
**Information on patent family members**

International application No.

**PCT/EP2018/069405**

Patent document cited in search report			Publication date (day/month/year)	Patent family member(s)			Publication date (day/month/year)
US	6311715	B1	06 November 2001	CA	2344202	A1	07 January 2002
				US	6311715	B1	06 November 2001
US	2947443	A	02 August 1960	BE	568704	A	10 September 2018
				CH	359579	A	15 January 1962
				DE	1208581	B	05 January 1966
				FR	1197338	A	30 November 1959
				GB	878092	A	27 September 1961
				US	2947443	A	02 August 1960
US	5579942	A	03 December 1996	NONE			

# INTERNATIONALER RECHERCHENBERICHT

Internationales Aktenzeichen

PCT/EP2018/069405

**A. KLASSIFIZIERUNG DES ANMELDUNGSGEGENSTANDES**  
 INV. F16K17/40 F16K17/16  
 ADD.  
 Nach der Internationalen Patentklassifikation (IPC) oder nach der nationalen Klassifikation und der IPC

**B. RECHERCHIERTE GEBIETE**  
 Recherchierter Mindestprüfstoff (Klassifikationssystem und Klassifikationssymbole )  
 F16K

Recherchierte, aber nicht zum Mindestprüfstoff gehörende Veröffentlichungen, soweit diese unter die recherchierten Gebiete fallen

Während der internationalen Recherche konsultierte elektronische Datenbank (Name der Datenbank und evtl. verwendete Suchbegriffe)  
 EPO-Internal, WPI Data

**C. ALS WESENTLICH ANGESEHENE UNTERLAGEN**

Kategorie*	Bezeichnung der Veröffentlichung, soweit erforderlich unter Angabe der in Betracht kommenden Teile	Betr. Anspruch Nr.
X	US 6 311 715 B1 (WADKINS THOMAS J [US]) 6. November 2001 (2001-11-06) Spalte 7, Zeile 45 - Spalte 8, Zeile 29; Abbildungen 3, 5 -----	1-17
X	US 2 947 443 A (VICTOR SAWYER CHARLES HENRY ET AL) 2. August 1960 (1960-08-02) Spalte 1, Zeile 68 - Spalte 2, Zeile 47; Abbildungen -----	1-17
A	US 5 579 942 A (PALMER STEVEN S [US] ET AL) 3. Dezember 1996 (1996-12-03) Spalte 3, Zeilen 46-51 Spalte 5, Zeilen 7-46; Abbildungen -----	1-17

Weitere Veröffentlichungen sind der Fortsetzung von Feld C zu entnehmen  Siehe Anhang Patentfamilie

<p>* Besondere Kategorien von angegebenen Veröffentlichungen :</p> <p>"A" Veröffentlichung, die den allgemeinen Stand der Technik definiert, aber nicht als besonders bedeutsam anzusehen ist</p> <p>"E" frühere Anmeldung oder Patent, die bzw. das jedoch erst am oder nach dem internationalen Anmeldedatum veröffentlicht worden ist</p> <p>"L" Veröffentlichung, die geeignet ist, einen Prioritätsanspruch zweifelhaft erscheinen zu lassen, oder durch die das Veröffentlichungsdatum einer anderen im Recherchenbericht genannten Veröffentlichung belegt werden soll oder die aus einem anderen besonderen Grund angegeben ist (wie ausgeführt)</p> <p>"O" Veröffentlichung, die sich auf eine mündliche Offenbarung, eine Benutzung, eine Ausstellung oder andere Maßnahmen bezieht</p> <p>"P" Veröffentlichung, die vor dem internationalen Anmeldedatum, aber nach dem beanspruchten Prioritätsdatum veröffentlicht worden ist</p>	<p>"T" Spätere Veröffentlichung, die nach dem internationalen Anmeldedatum oder dem Prioritätsdatum veröffentlicht worden ist und mit der Anmeldung nicht kollidiert, sondern nur zum Verständnis des der Erfindung zugrundeliegenden Prinzips oder der ihr zugrundeliegenden Theorie angegeben ist</p> <p>"X" Veröffentlichung von besonderer Bedeutung; die beanspruchte Erfindung kann allein aufgrund dieser Veröffentlichung nicht als neu oder auf erfinderischer Tätigkeit beruhend betrachtet werden</p> <p>"Y" Veröffentlichung von besonderer Bedeutung; die beanspruchte Erfindung kann nicht als auf erfinderischer Tätigkeit beruhend betrachtet werden, wenn die Veröffentlichung mit einer oder mehreren Veröffentlichungen dieser Kategorie in Verbindung gebracht wird und diese Verbindung für einen Fachmann naheliegend ist</p> <p>"&amp;" Veröffentlichung, die Mitglied derselben Patentfamilie ist</p>
--	---

Datum des Abschlusses der internationalen Recherche  <b>30. August 2018</b>	Absenddatum des internationalen Recherchenberichts  <b>13/09/2018</b>
---	---

Name und Postanschrift der Internationalen Recherchenbehörde Europäisches Patentamt, P.B. 5818 Patentlaan 2 NL - 2280 HV Rijswijk Tel. (+31-70) 340-2040, Fax: (+31-70) 340-3016	Bevollmächtigter Bediensteter  <b>Asensio Estrada, G</b>
--	--

**INTERNATIONALER RECHERCHENBERICHT**

Angaben zu Veröffentlichungen, die zur selben Patentfamilie gehören

Internationales Aktenzeichen

PCT/EP2018/069405

Im Recherchenbericht angeführtes Patentdokument	Datum der Veröffentlichung	Mitglied(er) der Patentfamilie	Datum der Veröffentlichung
US 6311715	B1	06-11-2001	CA 2344202 A1 07-01-2002 US 6311715 B1 06-11-2001
US 2947443	A	02-08-1960	BE 568704 A 30-08-2018 CH 359579 A 15-01-1962 DE 1208581 B 05-01-1966 FR 1197338 A 30-11-1959 GB 878092 A 27-09-1961 US 2947443 A 02-08-1960
US 5579942	A	03-12-1996	KEINE