

## **DOCUMENT MADE AVAILABLE UNDER THE PATENT COOPERATION TREATY (PCT)**

International application number:	<b>PCT/CN2017/118851</b>
International filing date:	<b>27 December 2017 (27.12.2017)</b>
Document type:	<b>Certified copy of priority document</b>
Document details:	Country/Office: <b>CN</b>
	Number: <b>201710713357.8</b>
	Filing date: <b>18 August 2017 (18.08.2017)</b>
Date of receipt at the International Bureau:	<b>05 January 2018 (05.01.2018)</b>

Remark: Priority document submitted or transmitted to the International Bureau in compliance with Rule 17.1(a),(b) or (b-bis)

## **CERTIFICATE OF AVAILABILITY OF A CERTIFIED PATENT DOCUMENT IN A DIGITAL LIBRARY**

The International Bureau certifies that a copy of the patent application indicated below has been available to the WIPO Digital Access Service since the date of availability indicated, and that the patent application has been available to the indicated Office(s) as of the date specified following the relevant Office code:

Document details: Country/Office: CN

Filing date: 18 Aug 2017 (18.08.2017)

Application number: 2017107133578

Date of availability of document: 25 Dec 2017 (25.12.2017)

The following Offices can retrieve this document by using the access code:

JP, US, SE, NZ, KR, EA, BR, GB, AU, ES, IB, EE, CN, MA, FI

Date of issue of this certificate: 05 Jan 2018 (05.01.2018)



# 证 明

本证明之附件是向本局提交的下列专利申请文件副本。

申 请 号：201710713357.8

申 请 类 型：发明专利

发 明 创 造 名 称：一种新型柔性夹头及其柔性夹具和柔性夹持笔

申 请 日：2017年08月18日

申 请 人：苏州柔触机器人科技有限公司

发明人或设计人：张帆

局长

申长雨

2017年12月25日

## 权利要求书

1. 一种新型柔性夹头，其特征在于：包括由弹性材料制成的夹持部（1）和连接部（2），所述夹持部（1）包括至少两个相互配合用于夹持的指尖（11），各指尖（11）之间形成了指缝（12），每个指尖（11）的内部均设置有指腔（13），所述连接部（2）包括连通腔室（21），该连通腔室（21）与各指腔（13）均连通，所述连接部（2）上设置有与连通腔室（21）相通的连通口（23），所述指尖（11）包括靠近指缝（12）的内壁（14）和远离指缝（12）的外壁（15），所述内壁（14）的厚度小于外壁（15）的厚度或者内壁（14）的弹性模量小于外壁（15）的弹性模量。

2. 如权利要求 1 所述的一种新型柔性夹头，其特征在于：所述指腔（13）靠近指尖（11）尖端的尖端腔壁（16）由外至内设置成倾斜状，该尖端腔壁（16）的内侧端与外侧端相比更靠近指尖（11）尖端。

3. 如权利要求 2 所述的一种新型柔性夹头，其特征在于：所述连通腔室（21）上设置有用于与连接嘴（6）卡接的内卡槽（91）（22）。

4. 如权利要求 1 至 3 任一项所述的一种新型柔性夹头，其特征在于：所述连接部（2）的外部设置有卡沿（24）。

5. 如权利要求 4 所述的一种新型柔性夹头，其特征在于：所述指尖（11）的数量为两至四个，且每个指尖（11）的形状均相同。

6. 一种使用权利要求 1 中的柔性夹头的新型柔性夹具，其特征在于：该新型柔性夹具还包括固定座，所述固定座上设置有与正负压系统连通的连接嘴（6），所述夹头的连通口（23）套装固定于连接嘴（6）上。

7. 如权利要求 6 所述的新型柔性夹具，其特征在于：所述固定座为可弹性伸缩的固定座，所述固定座包括法兰座（3）和弹性伸缩滑动安装有法兰座（3）上的伸缩杆（4），所述连接嘴（6）安装于伸缩杆（4）的端部。

## 权利要求书

---

8. 如权利要求 7 所述的新型柔性夹具,其特征在於:所述伸缩杆(4)的下端安装有卡座(9),所述柔性夹头的连接部(2)的外部设置有卡沿(24),所述卡座(9)上设置有与卡沿(24)卡嵌配合的卡槽(91)。

9. 一种使用权利要求 1 中的柔性夹头的新型柔性夹持笔,其特征在於:该柔性夹持笔(10)包括笔套(101)和笔芯(102),所述笔套(101)内轴向滑动安装有活塞(104),所述活塞(104)将笔套(101)内腔分隔成前腔室(106)和后腔室(107),所述笔芯(102)的前端与活塞(104)连接,所述笔套(101)的尾部固定有尾塞(103),所述笔芯(102)贯穿所述尾塞(103),所述笔套(101)的前端设置有与前腔室(106)相通的连接嘴(6),所述柔性夹头的连通口(23)套装固定于笔套(101)的连接嘴(6)上,所述活塞(104)和笔套(101)之间设置弹簧(105),所述弹簧(105)对活塞(104)施加向后的弹力。

10. 如权利要求 9 所述的新型柔性夹持笔,其特征在於:所述笔芯(102)和活塞(104)为一体成型,所述尾塞(103)插装于笔套(101)的尾部,尾塞(103)上设置有密封圈。

# 说明书

## 一种新型柔性夹头及其柔性夹具和柔性夹持笔

### 技术领域

本发明涉及一种由弹性材料制成的柔性夹头，同时还涉及一种使用该柔性夹头的柔性夹具和柔性夹持笔。

### 背景技术

在工业自动化领域，机械臂末端抓取动作主要由刚性机械手爪或真空吸盘完成。但刚性机械手爪，由于力度难以控制，很难对柔软、脆弱物体实现无损抓取。真空吸盘在搬运过程中难以适应表面粗糙、开孔的异形物体。这导致两者应用场景均存在局限性。

柔性机械手指采用弹性材料，能够实现对柔软、脆弱物体的抓取而不会对物体本身产生损伤。目前的柔性手指包括指尖、指节，指节的尾部设置为锥形的进气嘴，锥形进气嘴设置有法兰沿结构。而这种柔性机械手指还是无法适合夹持微小的物品，例如，珠宝。另外目前使用柔性手指夹持不太适合家用，需要额外提供正负压气源来驱动，使用不方便。

### 发明内容

本发明所要解决的第一个技术问题是：提供一种新型柔性夹头，该柔性夹头适合夹持微小物品。

本发明所要解决的第二个技术问题是：提供一种使用了新型柔性夹头的柔性夹具，该柔性夹具可以应用于微小物品的夹持。

本发明所要解决的第三个技术问题是：提供一种使用了新型柔性夹头的柔性夹持笔，该柔性夹持笔可适合家用，可夹持微小物品，使用方便，无需外置气源。

为解决上述第一个技术问题，本发明的技术方案是：一种新型柔性夹头，包括由弹性材料制成的夹持部和连接部，所述夹持部包括至少两个相互配合用于夹持的指尖，各指尖之间形成了指缝，每个指尖的内部

## 说明书

均设置有指腔，所述连接部包括连通腔室，该连通腔室与各指腔均连通，所述连接部上设置有与连通腔室相通的连通口，所述指尖包括靠近指缝的内壁和远离指缝的外壁，所述内壁的厚度小于外壁的厚度或者内壁的弹性模量小于外壁的弹性模量。

作为一种优选的方案，所述指腔靠近指尖尖端的尖端腔壁由外至内设置成倾斜状，该尖端腔壁的内侧端与外侧端相比更靠近指尖尖端。

作为一种优选的方案，所述连通腔室上设置有用于与连接嘴卡接的内卡槽。

作为一种优选的方案，所述连接部的外部设置有卡沿。

作为一种优选的方案，所述指尖的数量为两至四个，且每个指尖的形状均相同。采用了上述技术方案后，本发明的效果是：

采用了上述技术方案后，本发明的效果是：由于柔性夹头包括由弹性材料制成的夹持部和连接部，所述夹持部包括至少两个相互配合用于夹持的指尖，各指尖之间形成了指缝，每个指尖的内部均设置有指腔，所述连接部包括连通腔室，该连通腔室与各指腔均连通，所述连接部上设置有与连通腔室相通的连通口，所述指尖包括靠近指缝的内壁和远离指缝的外壁，所述内壁的厚度小于外壁的厚度或者内壁的弹性模量小于外壁的弹性模量，因此，充气时，驱动介质（气体或者液体）从连通口进入到连通腔室内再进入到指腔内，由于夹头是弹性材料制成，并且内壁的厚度小于外壁的厚度或者内壁的弹性模量小于外壁的弹性模量，因此，内壁的变形量大于外壁的变形量，内壁鼓起使各指尖张开；抽气时，指腔和连通腔室内的驱动介质从连通口被抽出，同样内壁的弯曲变形量大于外壁的变形量，从而实现指尖闭合，这样该柔性夹头就可以完成微小物品的夹持，并且不对物品表面造成损伤。

为解决上述第二个技术问题，本发明的技术方案是：一种使用上述



## 说 明 书

柔性夹头的新型柔性夹具，该新型柔性夹具还包括固定座，所述固定座上设置有与正负压系统连通的连接嘴，所述夹头的连通口套装固定于连接嘴上。

作为一种优选的方案，所述固定座为可弹性伸缩的固定座，所述固定座包括法兰座和弹性伸缩滑动安装有法兰座上的伸缩杆，所述连接嘴安装于伸缩杆的端部。

作为一种优选的方案，所述伸缩杆的下端安装有卡座，所述柔性夹头的连接部的外部设置有卡沿，所述卡座上设置有与卡沿卡嵌配合的卡槽。

采用了上述技术方案后，本发明的效果是：由于该柔性夹具使用了上述的柔性夹头，因此具有柔性夹头的所有功能和效果。另外，固定座具有弹性伸缩功能，从而可以在夹持过程中起到弹性缓冲的效果，使夹持动作更加准确。

为解决上述第三个技术问题，本发明的技术方案是：一种使用上述柔性夹头的新型柔性夹持笔，该柔性夹持笔包括笔套和笔芯，所述笔套内轴向滑动安装有活塞，所述活塞将笔套内腔分隔成前腔室和后腔室，所述笔芯的前端与活塞连接，所述笔套的尾部固定有尾塞，所述笔芯贯穿所述尾塞，所述笔套的前端设置有与前腔室相通的连接嘴，所述柔性夹头的连通口套装固定于笔套的连接嘴上，所述活塞和笔套之间设置弹簧，所述弹簧对活塞施加向后的弹力。

作为一种优选的方案，所述笔芯和活塞为一体成型，所述尾塞插装于笔套的尾部，尾塞上设置有密封圈。

采用了上述技术方案后，本发明的效果是：该柔性夹持笔使用了上述的柔性夹头，因此具备柔性夹头所有的功能和效果，同时，该柔性夹持笔无需正负压气源，只需要手动按下笔芯就能够使前腔室的气体压缩



## 说明书

进柔性夹头内，从而实现充气动作，松开笔芯后，由于弹簧的弹力，使前腔室的空腔变大，这样柔性夹头内的气体进入前腔室内，完成抽气，该柔性夹持笔可以家用，结构简单，小巧。

### 附图说明

下面结合附图和实施例对本发明进一步说明。

图 1 是本发明实施例 1 包含四个指尖的柔性夹头的立体图；

图 2 是本发明实施例 1 包含四个指尖的柔性夹头的俯视图；

图 3 是图 2 在 A-A 处的剖视图；

图 4 是本发明实施例 1 包含两个指尖的柔性夹头的立体图；

图 5 是本发明实施例 1 包含四个指尖的柔性夹头的主视图；

图 6 是图 5 在 B-B 处的剖视图；

图 7 是本发明实施例 2 包含两个指尖的柔性夹具的主视图；

图 8 是图 8 在 C-C 处的剖视图；

图 9 是本发明实施例 2 的柔性夹具张开状态的主视图；

图 10 是本发明实施例 2 的带卡座的柔性夹具的主视图；

图 11 是本发明实施例 3 的柔性夹持笔的主视图；

图 12 是图 11 在 D-D 处的剖视图；

附图中：1.夹持部；11.指尖；12.指缝；13.指腔；14.内壁；15.外壁；16.尖端腔壁；2.连接部；21.连通腔室；22.内卡槽；23.连通口；24.卡沿；3.法兰座；4.伸缩杆；5.导向套 5；6.连接嘴；7.连接套；8.进气嘴；9.卡座；91.卡槽；10.夹持笔；101.笔套；102.笔芯；103.尾塞；104.活塞；105.弹簧；106：前腔室；107.后腔室。

### 具体实施方式

下面通过具体实施例对本发明作进一步的详细描述。

#### 实施例 1

## 说明书

如图 1 至图 6 所示，一种新型柔性夹头，包括由弹性材料制成的夹持部 1 和连接部 2，该弹性材料可以采用硅橡胶制成。

所述夹持部 1 包括至少两个相互配合用于夹持的指尖 11，优选的所述指尖 11 的数量为两至四个，且每个指尖 11 的形状均相同。各指尖 11 之间形成了指缝 12，每个指尖 11 的内部均设置有指腔 13，所述连接部 2 包括连通腔室 21，该连通腔室 21 与各指腔 13 均连通，所述连接部 2 上设置有与连通腔室 21 相通的连通口 23，所述指尖 11 包括靠近指缝 12 的内壁 14 和远离指缝 12 的外壁 15，所述内壁 14 的厚度小于外壁 15 的厚度或者内壁 14 的弹性模量小于外壁 15 的弹性模量。此处可以有两种方案，其中内壁 14 的厚度外壁 15 的厚度，那么内壁 14 的变形量比外壁 15 变形量大，从而内壁 14 鼓起使指尖 11 张开；当然，若内壁 14 和外壁 15 的厚度一致，那么只需要使内壁 14 的弹性模量小于外壁 15 的弹性模量，同样可以是内壁 14 的变形量大于外壁 15 的变形量。

所述指腔 13 靠近指尖 11 尖端的尖端腔壁 16 由外至内设置成倾斜状，该尖端腔壁 16 的内侧端与外侧端相比更靠近指尖 11 尖端。如图 3 和图 6 所示，这种结构可以使内壁 14 的长度更长，这样变形量可以更大，张开的角度可以更大。

所述连通腔室 21 上设置有用于与连接嘴 6 卡接的内卡槽 9122。该内卡槽 9122 可以适合如图 8 中的连接嘴 6。当然，若是没有内卡槽 9122，也可以适合如图 10 中的连接嘴 6，而图 8 和图 10 中的连接嘴 6 均为目前常规的气路连接方式，接口套装固定在连接嘴 6 上比较牢固。

当然，所述连接部 2 的外部设置有卡沿 24，利用卡沿 24 可以进一步放置连接部 2 脱落。

本实施例中的夹头可以采用液态或者气态介质作为驱动，以气态介质为例，充气时，气体从连通口 23 进入到连通腔室 21 内再分布到指腔

## 说明书

13 内，由于柔性夹头是弹性材料制成，并且内壁 14 的厚度小于外壁 15 的厚度或者内壁 14 的弹性模量小于外壁 15 的弹性模量，因此，内壁 14 的变形量大于外壁 15 的变形量，内壁 14 鼓起使各指尖 11 张开；抽气时，指腔 13 和连通腔室 21 内的驱动介质从连通口 23 被抽出，同样内壁 14 的弯曲变形量大于外壁 15 的变形量，内壁 14 凹陷实现指尖 11 闭合，这样该柔性夹头就可以完成微小物品的夹持，并且不对物品表面造成损伤。

### 实施例 2

本实施例公开了一种新型柔性夹具，该柔性夹具使用了实施例 1 中的柔性夹头，如图 7 至图 10 所示，该新型柔性夹具还包括固定座，所述固定座上设置有与正负压系统连通的连接嘴 6，所述夹头的连通口 23 套装固定于连接嘴 6 上。该正负压系统为目前常用的系统，采用气泵实现抽气或者充气。

所述固定座为可弹性伸缩的固定座，所述固定座包括法兰座 3 和弹性伸缩滑动安装有法兰座 3 上的伸缩杆 4，所述连接嘴 6 安装于伸缩杆 4 的端部。当然，该柔性夹具也可以不具备弹性缓冲功能。

如图 7 至图 9 所示，所述固定座包括法兰座 3，所述法兰座 3 上固定有导向套 5，所述伸缩杆 4 滑动安装于导向套 5 内，所述伸缩杆 4 和导向套 5 之间预压有缓冲弹簧，所述伸缩杆 4 的一端安装有连接套 7，所述连接套 7 上安装了连接嘴 6 和进气嘴 8，柔性夹头安装于连接嘴 6 上。

如图 10 所示，所述伸缩杆 4 的下端安装有卡座 9，所述柔性夹头的连接部 2 的外部设置有卡沿 24，所述卡座 9 上设置有与卡沿 24 卡嵌配合的卡槽 91，这样柔性夹头套装在连接嘴 6 上后，卡沿 24 位于卡槽 91 内，进一步放置脱落。

## 说 明 书

该实施例的工作原理是：将该柔性夹具由进给机构上，柔性夹具被带动轴向移动，系统充气使柔性夹具张开，物品放置在桌面上，然后柔性夹头先接触到桌面后停止，然后抽气，此时柔性夹头闭合，并在桌面的反作用力下迫使伸缩杆 4 收缩，这样方便柔性夹头闭合，柔性夹头闭合即可夹持物品。

### 实施例 3

本实施例公开了一种使用实施例 1 中的柔性夹头的新型柔性夹持笔 10，该柔性夹持笔 10 包括笔套 101 和笔芯 102，所述笔套 101 内轴向滑动安装有活塞 104，所述活塞 104 将笔套 101 内腔分隔成前腔室 106 和后腔室 107，所述笔芯 102 的前端与活塞 104 连接，所述笔套 101 的尾部固定有尾塞 103，所述笔芯 102 贯穿所述尾塞 103，所述笔套 101 的前端设置有与前腔室 106 相通的连接嘴 6，所述柔性夹头的连通口 23 套装固定于笔套 101 的连接嘴 6 上，所述活塞 104 和笔套 101 之间设置弹簧 105，所述弹簧 105 对活塞 104 施加向后的弹力。本实施例中，所述笔芯 102 和活塞 104 为一体成型，活塞 104 上设置密封圈，用来分隔前腔室 106 和后腔室 107，所述尾塞 103 插装于笔套 101 的尾部，尾塞 103 上设置有密封圈。

该柔性夹持笔 10 结构巧妙，采用手动的方式实现微小物品的夹持，非常适合家用。

本实施例中提到的气泵属于现有技术，其结构清楚明了，2008 年 08 月 01 日由机械工业出版社出版的现代实用气动技术第 3 版 SMC 培训教材中就详细的公开了真空元件、气体回路和程序控制，表明了本实施例中的气路结构也是现有的技术，清楚明了。

以上所述实施例仅是对本发明的优选实施方式的描述，不作为对本发明范围的限定，在不脱离本发明设计精神的基础上，对本发明技术方



## 说 明 书

---

案作出的各种变形和改造，均应落入本发明的权利要求书确定的保护范围内。



# 说明书附图

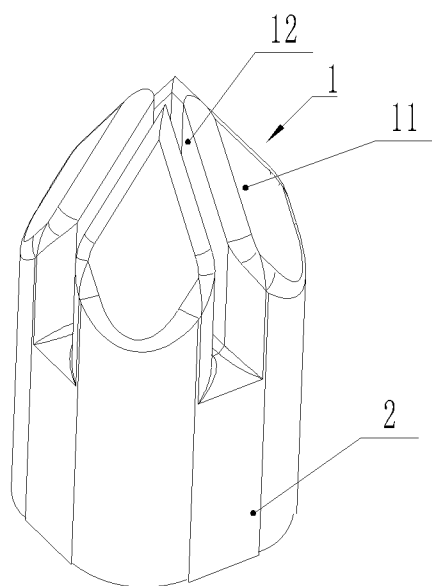


图1

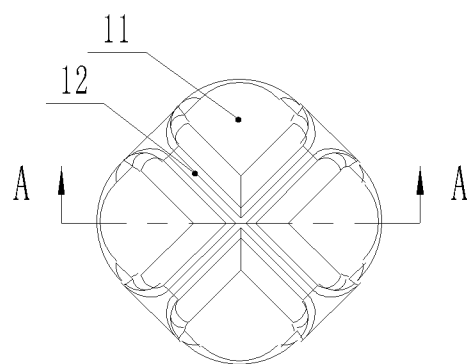


图2

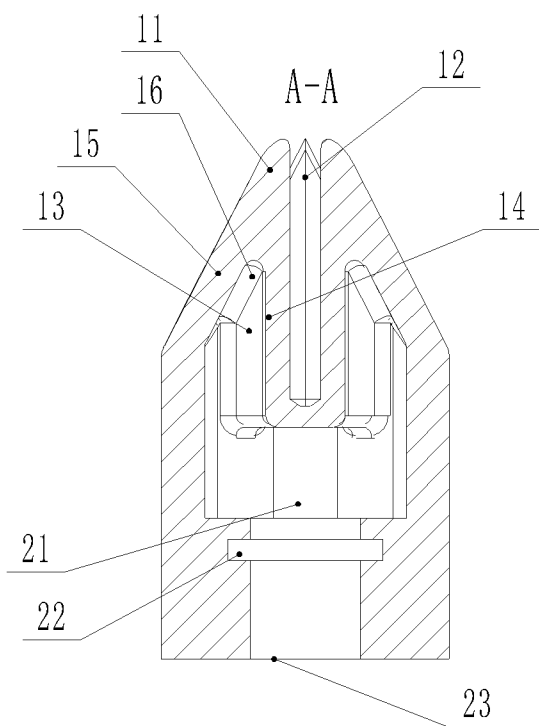


图3



说明书附图

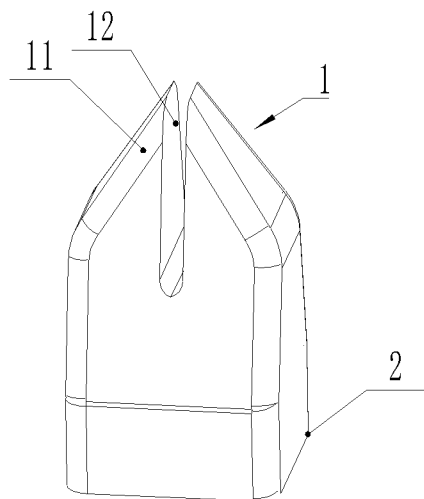


图4

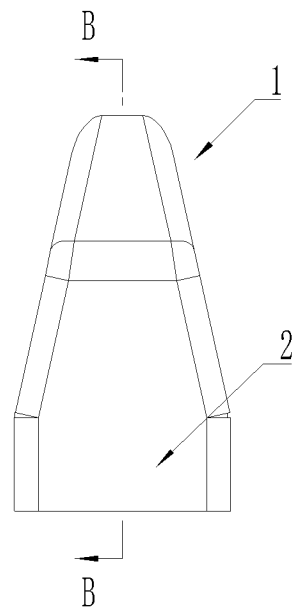


图5

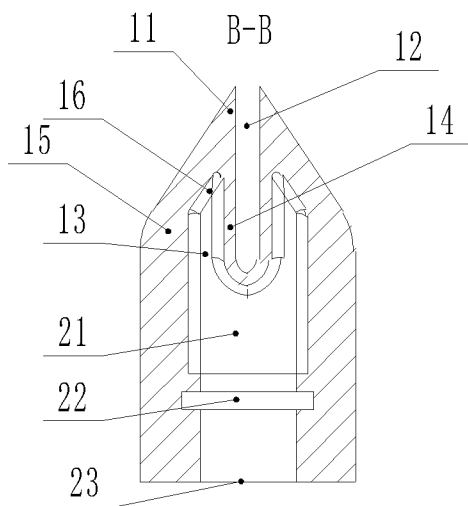


图6



说明书附图

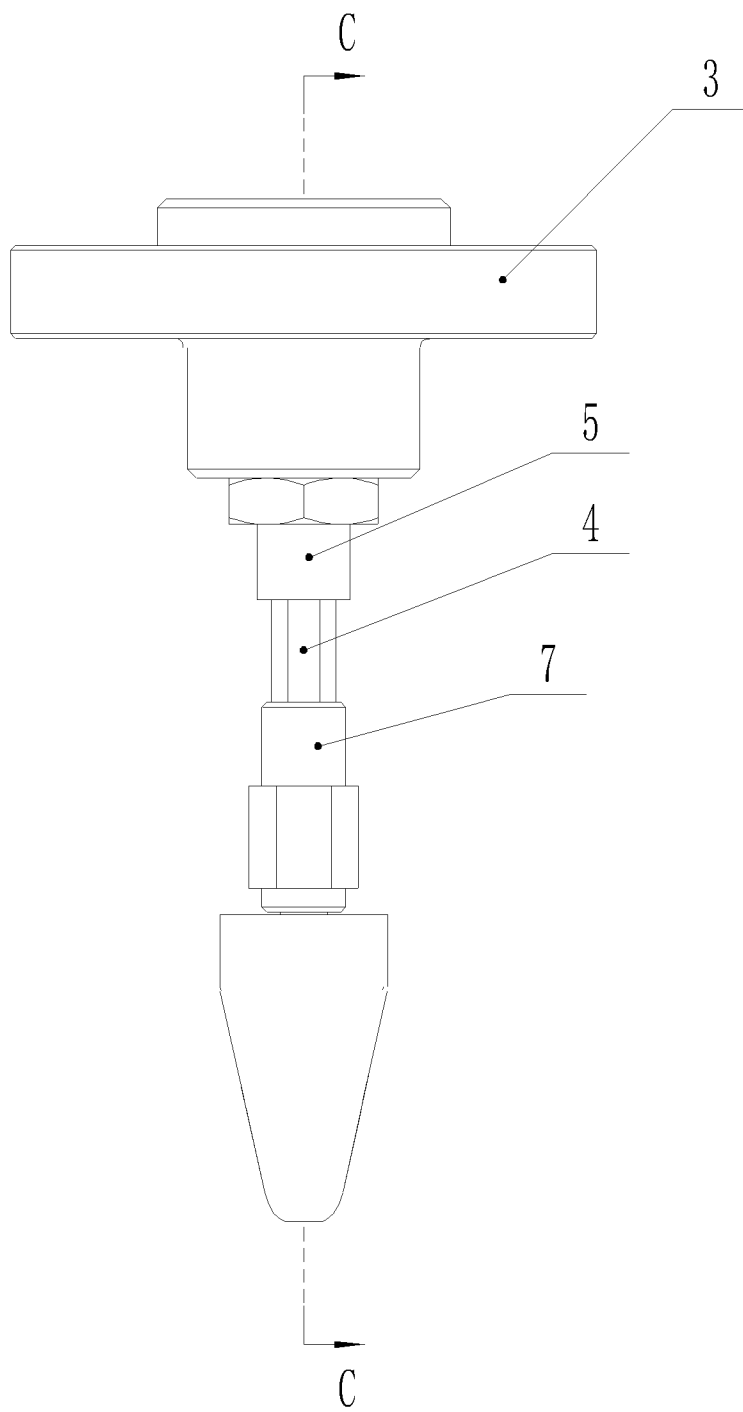


图7





说明书附图

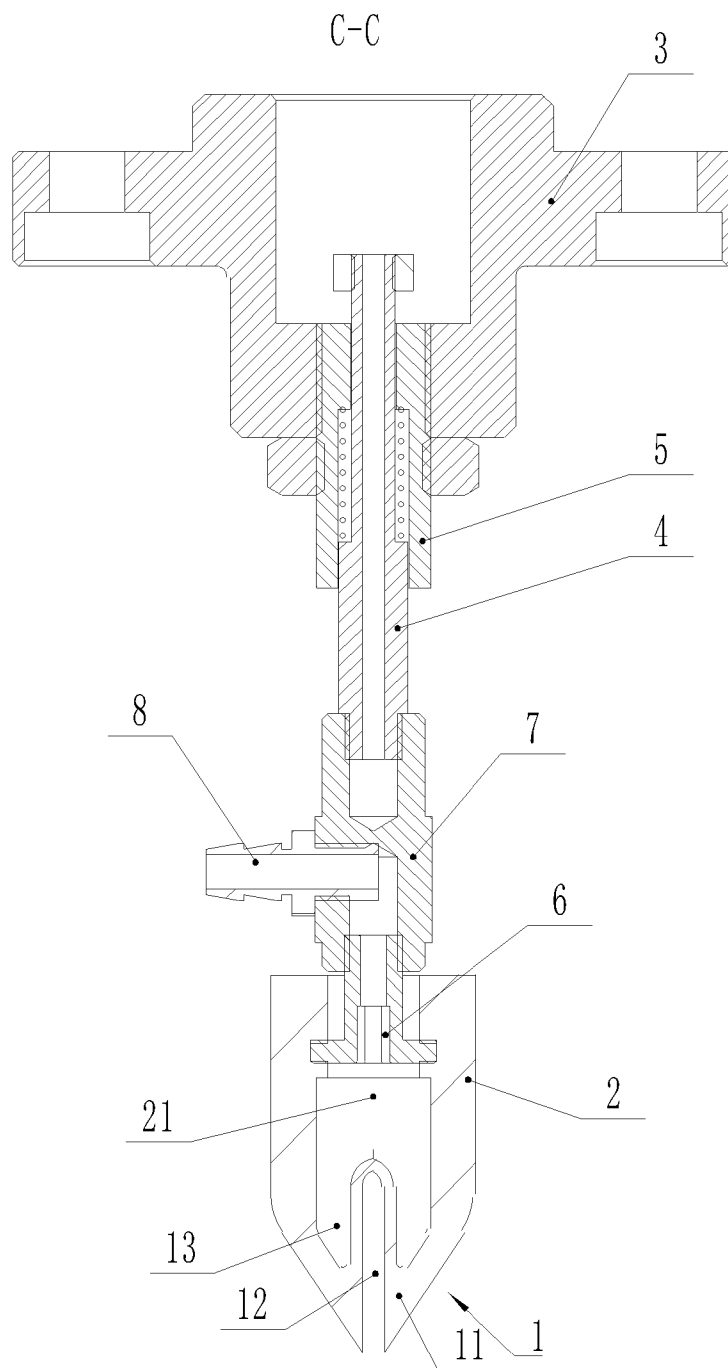


图8



说明书附图

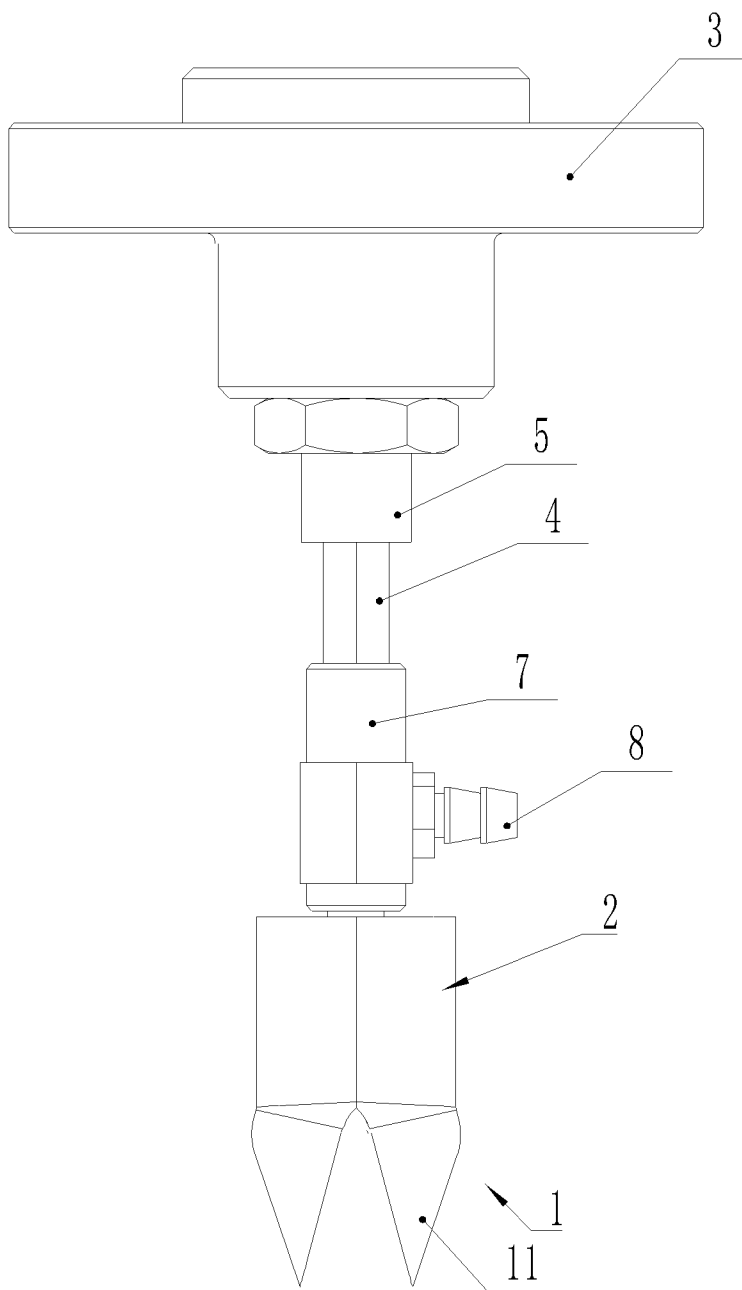


图9



说明书附图

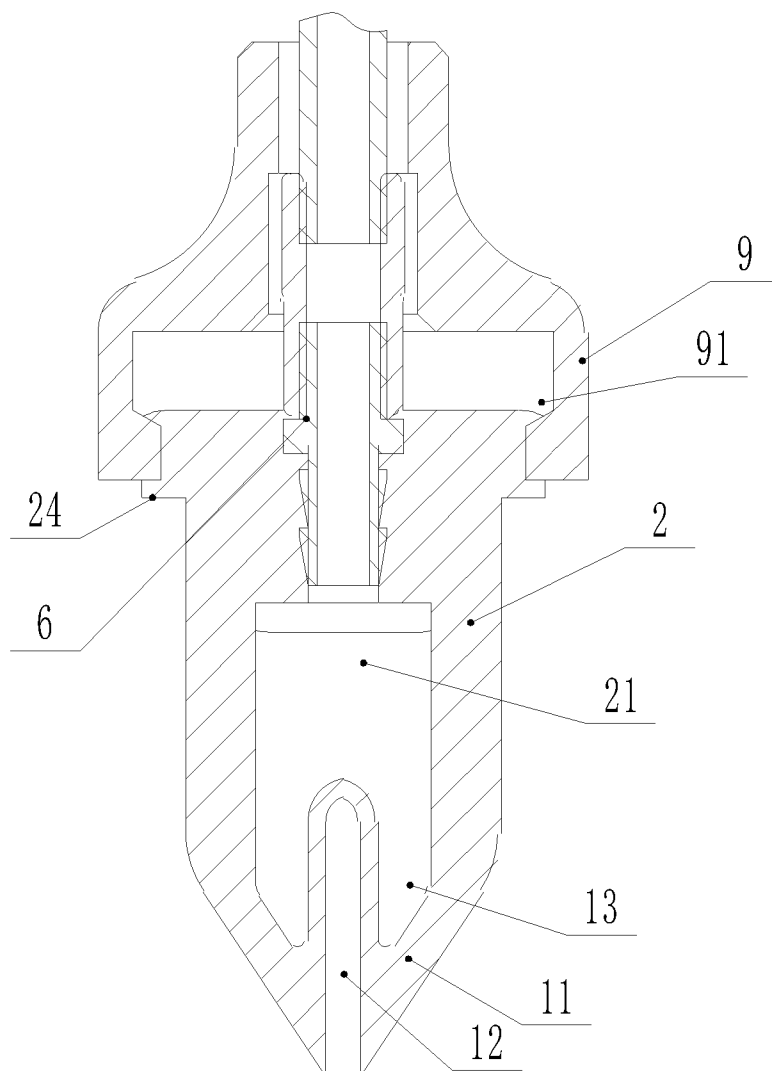


图10



说明书附图

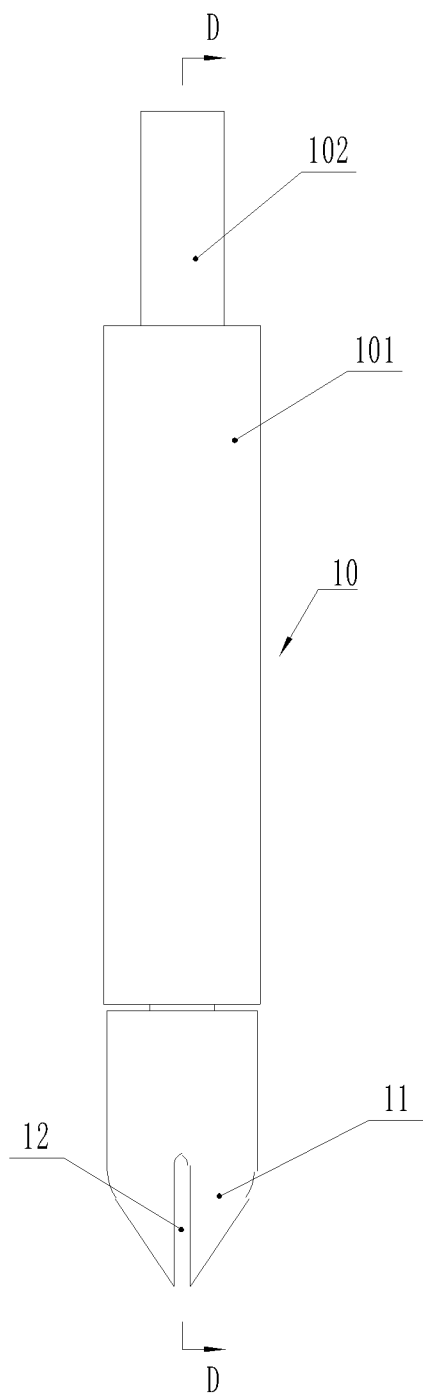


图11

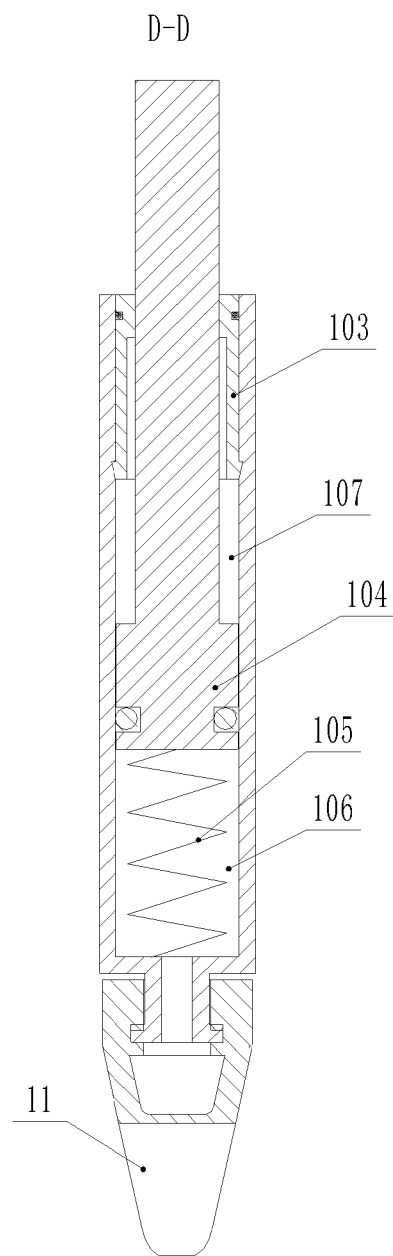


图12