

(12) 按照专利合作条约所公布的国际申请

(19) 世界知识产权组织
国际局

(43) 国际公布日
2019年2月21日 (21.02.2019)



(10) 国际公布号
WO 2019/033498 A1

- (51) 国际专利分类号:
B65G 37/00 (2006.01) *B65G 43/08* (2006.01)
- (21) 国际申请号: PCT/CN2017/102098
- (22) 国际申请日: 2017年9月18日 (18.09.2017)
- (25) 申请语言: 中文
- (26) 公布语言: 中文
- (30) 优先权:
201721030158.9 2017年8月16日 (16.08.2017) CN
- (71) 申请人: 广州市永合祥自动化设备科技有限公司 (GUANGZHOU YONGHEXIANG AUTOMATION EQUIPMENT TECHNOLOGY CO., LTD.) [CN/CN]; 中国广东省广州市黄埔区南湾西成大街40号103房, Guangdong 510700 (CN)。
- (72) 发明人: 雷土成 (LEI, Tucheng); 中国广东省广州市黄埔区南湾西成大街40号103房, Guangdong 510700 (CN)。 李辉 (LI, Hui); 中国广东省广州市黄埔区南湾西成大街40号103房, Guangdong 510700 (CN)。 郑连东 (ZHENG, Liandong); 中国广东省广州市黄埔区南湾西成大街40号103房, Guangdong 510700 (CN)。
- (74) 代理人: 广州华进联合专利商标代理有限公司 (ADVANCE CHINA IP LAW OFFICE); 中国广东省广州市天河区花城大道85号3901房, Guangdong 510623 (CN)。
- (81) 指定国 (除另有指明, 要求每一种可提供的国家保护): AE, AG, AL, AM, AO, AT, AU, AZ, BA, BB, BG, BH, BN, BR, BW, BY, BZ, CA, CH, CL, CN, CO, CR, CU, CZ, DE, DJ, DK, DM, DO, DZ, EC, EE, EG, ES, FI, GB,

(54) Title: BATTERY CONVEYING AND POSITIONING MECHANISM

(54) 发明名称: 电池输送定位机构

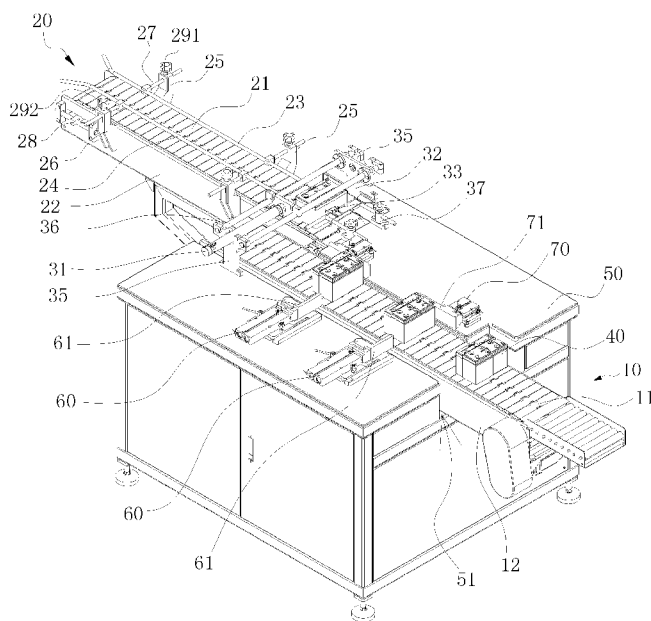


图 1

(57) Abstract: Disclosed is a battery conveying and positioning mechanism, comprising a first conveying mechanism (10) and a work table (50), wherein a first conveyor belt (11) is rotatably arranged around a first belt pulley assembly carrier (12), and the first conveyor belt (11) is used for conveying a battery workpiece (40) to a battery processing station; first drive mechanisms (60) arranged to correspond to respective battery processing stations are provided on the working table (50); a drive end of each first drive mechanism (60) is connected to a barrier (61); the first drive mechanism (60) is used for driving the barrier (61) to move above the first conveyor



WO 2019/033498 A1

GD, GE, GH, GM, GT, HN, HR, HU, ID, IL, IN, IR, IS, JO, JP, KE, KG, KH, KN, KP, KR, KW, KZ, LA, LC, LK, LR, LS, LU, LY, MA, MD, ME, MG, MK, MN, MW, MX, MY, MZ, NA, NG, NI, NO, NZ, OM, PA, PE, PG, PH, PL, PT, QA, RO, RS, RU, RW, SA, SC, SD, SE, SG, SK, SL, SM, ST, SV, SY, TH, TJ, TM, TN, TR, TT, TZ, UA, UG, US, UZ, VC, VN, ZA, ZM, ZW。

(84) 指定国(除另有指明, 要求每一种可提供的地区保护): ARIPO (BW, GH, GM, KE, LR, LS, MW, MZ, NA, RW, SD, SL, ST, SZ, TZ, UG, ZM, ZW), 欧亚 (AM, AZ, BY, KG, KZ, RU, TJ, TM), 欧洲 (AL, AT, BE, BG, CH, CY, CZ, DE, DK, EE, ES, FI, FR, GB, GR, HR, HU, IE, IS, IT, LT, LU, LV, MC, MK, MT, NL, NO, PL, PT, RO, RS, SE, SI, SK, SM, TR), OAPI (BF, BJ, CF, CG, CI, CM, GA, GN, GQ, GW, KM, ML, MR, NE, SN, TD, TG)。

本国际公布:

— 包括国际检索报告(条约第21条(3))。

belt (11); and the barrier (61) is used for abutting against the battery workpiece (40). After the first driving mechanism (60) arranged to correspond to the battery processing station drives the barrier (61) to move above the first conveyor belt (11), the barrier (61) can abut against the battery workpiece (40) on the first conveyor belt (11) so as to prevent the battery workpiece (40) from continuously moving forwards and enable the battery workpiece (40) to be precisely positioned, such that the position of the battery workpiece (40) on the first conveyor belt (11) does not need to be properly adjusted manually, thereby achieving relatively high automation.

(57) 摘要: 一种电池输送定位机构, 包括第一输送机构(10)与工作台(50); 第一输送带(11)可转动地套设在第一带轮组件架(12)上, 第一输送带(11)用于将电池工件(40)输送至电池加工工位; 工作台(50)上设有与电池加工工位相应设置的第一驱动机构(60); 第一驱动机构(60)的驱动端连接有挡板(61), 第一驱动机构(60)用于驱动挡板(61)移动至第一输送带(11)上方; 挡板(61)用于与电池工件(40)抵触配合。与电池加工工位相应设置的第一驱动机构(60)驱动挡板(61)移动至第一输送带(11)上方后, 挡板(40)能够抵住第一输送带(11)上方的电池工件(40), 避免电池工件(40)继续向前移动, 使得电池工件(40)定位精确, 这样便无需人工手动调整摆正第一输送带(11)上的电池工件(40)的位置, 自动化程度较高。

电池输送定位机构

技术领域

本发明涉及一种输送机构，特别是涉及一种电池输送定位机构。

5

背景技术

传统的电池输送定位机构包括输送带、驱动输送带转动的电机。待加工的电池工件置于输送带上，在电机驱动输送带转动情况下，由输送带将电池工件移送至电池加工工位。当输送带将电池工件移送至电池加工工位后，还需要人工手动摆正输送带上电池工件的位置，这样导致电池加工的工作效率较低，自动化程度较低。

10

发明内容

基于此，有必要克服现有技术的缺陷，提供一种电池输送定位机构，它能够无需人工手动摆正输送带上电池工件的位置，自动化程度较高。

15

其技术方案如下：一种电池输送定位机构，包括：第一输送机构，所述第一输送机构包括第一输送带、第一带轮组件架以及驱动所述第一输送带运转的第一驱动电机，所述第一输送带可转动地套设在第一带轮组件架上，所述第一输送带用于将电池工件输送至电池加工工位；工作台，所述工作台上设有与所述电池加工工位相应设置的第一驱动机构，所述第一驱动机构的驱动端连接有挡板，所述第一驱动机构用于驱动所述挡板移动至所述第一输送带上方，所述挡板用于与所述电池工件抵触配合。

20

上述的电池输送定位机构，与电池加工工位相应设置的第一驱动机构驱动挡板移动至第一输送带上方后，挡板能够抵住第一输送带上的电池工件，避免电池工件继续向前移动，使得电池工件定位精确。这样便无需人工手动调整摆正第一输送带上的电池工件的位置，自动化程度较高。

25

在其中一个实施例中，所述的电池输送定位机构还包括第一压板与第二压

板，所述第一压板与所述挡板相连，所述第一压板与所述第二压板相对设置，
所述第一压板用于与所述电池工件的其中一侧抵触配合，所述第二压板用于与
所述电池工件的另一侧抵触配合。如此，挡板抵住第一输送带上方的电池工件
的同时，通过第一压板、第二压板分别抵触在电池工件的两侧，使得电池工件
5 定位精确。

在其中一个实施例中，所述工作台上还设有第二驱动机构，所述第二驱动
机构的驱动端与所述第二压板相连，所述第二驱动机构用于驱动所述第二压板
移动至所述第一输送带上方；所述第一压板、所述第二压板均为两个以上，所
述第一压板与所述第二压板一一相应设置，所述第一压板与所述第二压板均沿
10 着所述第一输送带的输送方向间隔设置。如此，第二驱动机构驱动第二压板移
动至第一输送带上方与电池工件其中一侧部抵触，第一驱动机构驱动第一压板
移动至第一输送带上方与电池工件另一侧部抵触，同时挡板与电池工件前端抵
触，使得电池工件定位精确。另外，第一压板、第二压板为两个以上，这样能
够实现将第一输送带上的两个以上的电池工件进行定位。

在其中一个实施例中，所述工作台的台面设有凹槽，所述第一带轮组件架
15 设置在所述凹槽中，所述第一输送带的上表面与所述工作台的台面齐平。如此，
工作台上设置的加工装置能够便于对电池工件进行相应加工处理。工作台上的
第一驱动机构、第二驱动机构也便于对电池工件进行定位处理，第一输送带上的
电池工件跑偏后会进入到工作台的台面上。

在其中一个实施例中，所述工作台上还设有第一底板与锁紧件，所述第一
20 驱动机构包括第二底板。所述第二底板与所述第一底板滑动配合。所述锁紧件
用于将第二底板与第一底板紧固连接。如此，松开锁紧件，可以移动第二底板，
使得第一压板、第二压板适应于不同大小的电池工件。

在其中一个实施例中，所述第一底板的其中一侧面设有第一滑动槽，所述
25 第二底板与所述第一滑动槽相适应，所述第二底板可滑动地装设在所述第一滑
动槽中。如此，移动第二底板时，第二底板沿着第一滑动槽移动，能避免第一
压板、第二压板发生偏斜，使得电池工件定位精确。

在其中一个实施例中，所述第一底板的另一侧面设有第二滑动槽，所述第二滑动槽底壁设有腰型孔；所述锁紧件包括调节手柄、螺栓、与所述螺栓配合的方形螺母；所述第二底板设有与所述腰型孔相对应的安装孔，所述螺栓穿过安装孔、腰型孔将第二底板固定在第一底板上，调节手柄与螺栓相连，方形螺母设置在第二滑动槽中，方形螺母能够沿着第二滑动槽滑动，方形螺母侧壁与第二滑动槽侧壁接触。如此，方形螺母不能够在第二滑动槽内转动，通过调节手柄带动螺栓转动，能便于拧松或拧紧螺栓。

在其中一个实施例中，所述的电池输送定位机构还包括第二输送机构、第三驱动机构及推料板；所述第二输送机构包括第二输送带、第二带轮组件架以及驱动所述第二输送带运转的第二驱动电机，所述第二输送带可转动地套设在第二带轮组件架上，所述第二输送带的输出端与所述第一输送带的输入端并列设置；所述第三驱动机构与所述推料板传动相连，所述第三驱动机构驱动所述推料板动作时，能够将所述第二输送带输出端上的所述电池工件推送至所述第一输送带输入端。如此，第一输送机构的第一输送带能够将电池工件输送至电池加工工位，当第一输送机构的输入端需要加入电池工件时，无需人手将电池工件送至第一输送带上，而是在第二输送机构的第二输送带将其上的电池工件移送至第二输送带输出端之后，第三驱动机构驱动推料板，将第二输送带输出端上的电池工件推送至第一输送带输入端，从而能够快速完成第一输送带上的上料操作，自动化程度较高，能够提高电池工件的加工效率。

在其中一个实施例中，所述的电池输送定位机构还包括传感机构，所述传感机构用于感应所述电池工件是否移动至所述第二输送带输出端，所述传感机构与所述第三驱动机构电性连接，所述第三驱动机构用于当所述电池工件移动至所述第二输送带输出端时驱动所述推料板动作。如此，当所述电池工件移动至所述第二输送带输出端时，传感机构能及时感应到，并控制驱动机构驱动推料板，实现将第二输送带输出端上的电池工件推送至第一输送带输入端，自动化程度较高。

在其中一个实施例中，所述的电池输送定位机构还包括挡杆，所述挡杆设

置在所述第二输送带输出端，所述传感机构为设置在所述挡杆上的微动开关。如此，当所述电池工件移动至所述第二输送带输出端时，电池工件与挡杆相接触，挡杆能够避免电池工件继续被第二输送带输出端向前移送。另外，电池工件接触挡杆时，能够触碰到挡杆上的微动开关，微动开关接通，控制驱动机构进行相应动作。在其它实施例中，传感机构也可以为红外线感应器。

附图说明

图 1 为本发明实施例所述的电池输送定位机构的结构示意图；

图 2 为本发明实施例所述的电池输送定位机构中的第二输送机构的结构示意图；

图 3 为本发明实施例所述的电池输送定位机构中的第一驱动机构的结构示意图一；

图 4 为本发明实施例所述的电池输送定位机构中的第一驱动机构的结构示意图二；

图 5 为本发明实施例所述的电池输送定位机构中的第二驱动机构的结构示意图。

附图标记：

10、第一输送机构，11、第一输送带，12、第一带轮组件架，20、第二输送机构，21、第二输送带，22、第二带轮组件架，23、第一栏杆，24、第二栏杆，25、第一支撑柱，26、第二支撑柱，27、第一支撑杆，28、第二支撑杆，291、第一紧固件，292、第二紧固件，31、第三驱动机构，32、推料板，33、传感机构，34、挡杆，35、支撑架，36、导向杆，37、第三支撑柱，38、第三支撑杆，39、第三紧固件，40、电池工件，50、工作台，51、凹槽，52、第一底板，521、第一滑动槽，522、第二滑动槽，523、腰型孔，53、调节手柄，54、螺栓，55、方形螺母，60、第一驱动机构，61、挡板，62、第一压板，63、第二底板，70、第二驱动机构，71、第二压板。

具体实施方式

为使本发明的上述目的、特征和优点能够更加明显易懂，下面结合附图对本发明的具体实施方式做详细的说明。在下面的描述中阐述了很多具体细节以便于充分理解本发明。但是本发明能够以很多不同于在此描述的其它方式来实施，本领域技术人员可以在不违背本发明内涵的情况下做类似改进，因此本发明不受下面公开的具体实施例的限制。

在本发明的描述中，需要理解的是，术语“第一”、“第二”仅用于描述目的，而不能理解为指示或暗示相对重要性或者隐含指明所指示的技术特征的数量。由此，限定有“第一”、“第二”的特征可以明示或者隐含地包括至少一个该特征。在本发明的描述中，“多个”的含义是至少两个，例如两个，三个等，除非另有明确具体的限定。

在本发明的描述中，需要理解的是，当一个元件被认为是“连接”另一个元件，可以是直接连接到另一个元件或者可能同时存在中间元件。相反，当元件为称作“直接”与另一元件连接时，不存在中间元件。

如图 1 至图 2 所示，一种电池输送定位机构，包括第一输送机构 10、第二输送机构 20、第三驱动机构 31 及推料板 32。所述第一输送机构 10 包括第一输送带 11、第一带轮组件架 12 以及驱动所述第一输送带 11 运转的第一驱动电机。所述第一输送带 11 可转动地套设在第一带轮组件架 12 上，所述第一输送带 11 用于将电池工件 40 输送至电池加工工位。所述第二输送机构 20 包括第二输送带 21、第二带轮组件架 22 以及驱动所述第二输送带 21 运转的第二驱动电机。所述第二输送带 21 可转动地套设在第二带轮组件架 22 上，所述第二输送带 21 的输出端与所述第一输送带 11 的输入端并列设置。所述第三驱动机构 31 与所述推料板 32 传动相连，所述第三驱动机构 31 驱动所述推料板 32 动作时，能够将所述第二输送带 21 输出端上的所述电池工件 40 推送至所述第一输送带 11 输入端。

上述的电池输送定位机构，第一输送机构 10 的第一输送带 11 能够将电池工件 40 输送至电池加工工位，当第一输送机构 10 的输入端需要加入电池工件

40 时，无需人手将电池工件 40 送至第一输送带 11 上，而是在第二输送机构 20 的第二输送带 21 将其上的电池工件 40 移送至第二输送带 21 输出端之后，第三驱动机构 31 驱动推料板 32，将第二输送带 21 输出端上的电池工件 40 推送至第一输送带 11 输入端，从而能够快速完成第一输送带 11 上的上料操作，自动化程度较高，能够提高电池工件 40 的加工效率。

本实施例中，所述的电池输送定位机构还包括传感机构 33。所述传感机构 33 用于感应所述电池工件 40 是否移动至所述第二输送带 21 输出端，所述传感机构 33 与所述第三驱动机构 31 电性连接。所述第三驱动机构 31 用于当所述电池工件 40 移动至所述第二输送带 21 输出端时驱动所述推料板 32 动作。如此，当所述电池工件 40 移动至所述第二输送带 21 输出端时，传感机构 33 能及时感应到，并控制驱动机构驱动推料板 32，实现将第二输送带 21 输出端上的电池工件 40 推送至第一输送带 11 输入端，自动化程度较高。

此外，所述的电池输送定位机构还包括挡杆 34。所述挡杆 34 设置在所述第二输送带 21 输出端。如此，当所述电池工件 40 移动至所述第二输送带 21 输出端时，电池工件 40 与挡杆 34 相抵触，挡杆 34 能够避免电池工件 40 继续被第二输送带 21 输出端向前移送。另外，所述传感机构 33 为设置在所述挡杆 34 上的微动开关。电池工件 40 接触挡杆 34 时，能够触碰到挡杆 34 上的微动开关，微动开关接通，控制驱动机构进行相应动作。在其它实施例中，传感机构 33 也可以为红外线感应器。

另外，所述第二输送机构 20 还包括第一栏杆 23 与第二栏杆 24。所述第一栏杆 23 设置在所述第二输送带 21 的一侧，所述第二栏杆 24 设置在所述第二输送带 21 的另一侧。如此，电池工件 40 经第二输送带 21 输送过程中，第一栏杆 23、第二栏杆 24 分别位于电池工件 40 的两侧，第一栏杆 23 与第二栏杆 24 能够避免第二输送带 21 上的电池工件 40 跑偏，防止电池工件 40 从第二输送带 21 侧部掉落。

进一步地，所述第二输送机构 20 还包括第一支撑柱 25、第二支撑柱 26、第一支撑杆 27、第二支撑杆 28、第一紧固件 291 与第二紧固件 292。所述第一

支撑柱 25 设置在所述第二带轮组件架 22 的一侧，所述第一支撑柱 25 设有相通的第一通孔与第二通孔。所述第一支撑杆 27 穿过所述第一通孔装设在所述第一支撑柱 25 上，所述第一支撑杆 27 能够沿着所述第一通孔移动。所述第一紧固件 291 穿过所述第二通孔与所述第一支撑杆 27 侧壁相抵触，所述第一支撑杆 27 与所述第一栏杆 23 相连。所述第二支撑柱 26 设置在所述第二带轮组件架 22 的另一侧，所述第二支撑柱 26 设有相通的第三通孔与第四通孔，所述第二支撑杆 28 穿过所述第三通孔装设在所述第二支撑柱 26 上，所述第二支撑杆 28 能够沿着所述第三通孔移动，所述第二紧固件 292 穿过所述第四通孔与所述第二支撑杆 28 侧壁相抵触，所述第二支撑杆 28 与所述第二栏杆 24 相连。如此，松开第一紧固件 291，便能沿着第一通孔移动第一支撑杆 27 调整第一支撑杆 27 的位置，以改变第一栏杆 23 在第二输送带 21 侧部的位置。或者，松开第二紧固件 292，便能沿着第三通孔移动第二支撑杆 28 调整第二支撑杆 28 的位置，以改变第二栏杆 24 在第二输送带 21 侧部的位置。第一栏杆 23 与第二栏杆 24 之间的间距可以进行调整，能够较好地适应于电池工件 40 的大小。

本实施例中，所述的电池输送定位机构还包括支撑架 35。所述支撑架 35 上设有导向杆 36。所述导向杆 36 位于所述第一输送带 11 与所述第二输送带 21 的上方，所述推料板 32 设有与所述导向杆 36 相应的导向孔。如此，第三驱动机构 31 驱动推料板 32 移动时，通过导向杆 36 导向作用，推料板 32 移动较为平稳。

本实施例中，所述的电池输送定位机构还包括工作台 50。所述工作台 50 上设有第一驱动机构 60。所述第一驱动机构 60 的驱动端连接有挡板 61，所述第一驱动机构 60 用于驱动所述挡板 61 移动至所述第一输送带 11 上方。所述挡板 61 用于与所述电池工件 40 抵触配合。如此，第一驱动机构 60 驱动挡板 61 移动至第一输送带 11 上方后，挡板 61 能够抵住第一输送带 11 上方的电池工件 40，避免电池工件 40 继续向前移动，使得电池工件 40 定位精确。

进一步地，请参阅图 1 与图 3，所述的电池输送定位机构还包括第一压板 62 与第二压板 71。所述第一压板 62 与所述挡板 61 相连，所述第一压板 62 与

所述第二压板 71 相对设置，所述第一压板 62 用于与所述电池工件 40 的其中一侧抵触配合。所述第二压板 71 用于与所述电池工件 40 的另一侧抵触配合。如此，挡板 61 抵住第一输送带 11 上方的电池工件 40 的同时，通过第一压板 62、第二压板 71 分别抵触在电池工件 40 的两侧，使得电池工件 40 定位精确。

5 进一步地，所述工作台 50 上还设有第二驱动机构 70。所述第二驱动机构 70 的驱动端与所述第二压板 71 相连，所述第二驱动机构 70 用于驱动所述第二压板 71 移动至所述第一输送带 11 上方。所述第一压板 62、所述第二压板 71 均为两个以上，所述第一压板 62 与所述第二压板 71 一一相应设置，所述第一压板 62 与所述第二压板 71 均沿着所述第一输送带 11 的输送方向间隔设置。如此，
10 第二驱动机构 70 驱动第二压板 71 移动至第一输送带 11 上方与电池工件 40 其中一侧部抵触，第一驱动机构 60 驱动第一压板 62 移动至第一输送带 11 上方与电池工件 40 另一侧部抵触，同时挡板 61 与电池工件 40 前端抵触，使得电池工件 40 定位精确。另外，第一压板 62、第二压板 71 为两个以上，这样能够实现将第一输送带 11 上的两个以上的电池工件 40 进行定位。

15 更进一步地，所述工作台 50 的台面设有凹槽 51。所述第一带轮组件架 12 设置在所述凹槽 51 中。所述第一输送带 11 的上表面与所述工作台 50 的台面齐平。

此外，所述的电池输送定位机构还包括第三支撑柱 37、第三支撑杆 38 与第三紧固件 39。所述第三支撑柱 37 设置在所述工作台 50 上，所述第三支撑柱 37
20 设有相通的第五通孔与第六通孔。所述第三支撑杆 38 穿过所述第五通孔装设在所述第三支撑柱 37 上，所述第三支撑杆 38 能够沿着所述第五通孔移动，所述第三紧固件 39 穿过所述第六通孔与所述第三支撑杆 38 侧壁相抵触，所述第三支撑杆 38 与所述挡杆 34 相连。如此，松开第三紧固件 39，能沿着第五通孔移动第三支撑杆 38 调整第三支撑杆 38 的位置，以改变挡杆 34 在第二输送带 21
25 端部的位置来适应于不同大小的电池工件 40。

另外，请参阅图 3 至图 5，所述工作台 50 上还设有第一底板 52 与锁紧件，所述第一驱动机构 60 包括第二底板 63。所述第二底板 63 与所述第一底板 52 滑

动配合。所述锁紧件用于将第二底板 63 与第一底板 52 紧固连接。如此，松开锁紧件，可以移动第二底板 63，使得第一压板 62、第二压板 71 适应于不同大小的电池工件 40。

具体地，第一底板 52 的其中一侧面设有第一滑动槽 521，所述第二底板 63 与
5 与所述第一滑动槽 521 相适应，所述第二底板 63 可滑动地装设在所述第一滑动槽 521 中。如此，移动第二底板 63 时，第二底板 63 沿着第一滑动槽 521 移动，能避免第一压板 62、第二压板 71 发生偏斜，使得电池工件 40 定位精确。

更具体地，第一底板 52 的另一侧面设有第二滑动槽 522，第二滑动槽 522 底壁设有腰型孔 523。所述锁紧件包括调节手柄 53、螺栓 54、与
10 所述螺栓 54 配合的方形螺母 55。所述第二底板 63 设有与所述腰型孔 523 相对应的安装孔，锁紧件穿过安装孔、腰型孔 523 将第二底板 63 固定在第一底板 52 上。调节手柄 53 与螺栓 54 相连。方形螺母 55 设置在第二滑动槽 522 中，方形螺母 55 能够沿着第二滑动槽 522 滑动，方形螺母 55 侧壁与第二滑动槽 522 侧壁接触，不能够在第二滑动槽 522 内转动。如此，通过调节手柄 53 带动螺栓 54 转动，由于
15 方形螺母 55 不能够在第二滑动槽 522 内转动，从而便于拧松或拧紧螺栓 54。

本实施例中，第一带轮组件架 12、第二带轮组件架 22 均包括支架、可转动地设置支架上的两个以上滚轮，输送带可转动套设在滚轮上。第一驱动机构 60、第二驱动机构 70、第三驱动机构 31 均可以采用电机、气缸、油缸、液压缸等动力传输机构，在此不进行赘述。

20 以上所述实施例的各技术特征可以进行任意的组合，为使描述简洁，未对上述实施例中的各个技术特征所有可能的组合都进行描述，然而，只要这些技术特征的组合不存在矛盾，都应当认为是本说明书记载的范围。

以上所述实施例仅表达了本发明的几种实施方式，其描述较为具体和详细，但并不能因此而理解为对发明专利范围的限制。应当指出的是，对于本领域的普通技术人员来说，在不脱离本发明构思的前提下，还可以做出若干变形和改进，
25 这些都属于本发明的保护范围。因此，本发明的保护范围应以所附权利要求要求为准。

权利要求书

1、一种电池输送定位机构，其特征在于，包括：

5 第一输送机构，所述第一输送机构包括第一输送带、第一带轮组件架以及驱动所述第一输送带运转的第一驱动电机，所述第一输送带可转动地套设在第一带轮组件架上，所述第一输送带用于将电池工件输送至电池加工工位；

工作台，所述工作台上设有与所述电池加工工位相应设置的第一驱动机构，所述第一驱动机构的驱动端连接有挡板，所述第一驱动机构用于驱动所述挡板移动至所述第一输送带上方，所述挡板用于与所述电池工件抵触配合。

10 2、根据权利要求1所述的电池输送定位机构，其特征在于，还包括第一压板与第二压板，所述第一压板与所述挡板相连，所述第一压板与所述第二压板相对设置，所述第一压板用于与所述电池工件的其中一侧抵触配合，所述第二压板用于与所述电池工件的另一侧抵触配合。

15 3、根据权利要求2所述的电池输送定位机构，其特征在于，所述工作台上还设有第二驱动机构，所述第二驱动机构的驱动端与所述第二压板相连，所述第二驱动机构用于驱动所述第二压板移动至所述第一输送带上方；所述第一压板、所述第二压板均为两个以上，所述第一压板与所述第二压板一一相应设置，所述第一压板与所述第二压板均沿着所述第一输送带的输送方向间隔设置。

20 4、根据权利要求1至3任一项所述的电池输送定位机构，其特征在于，所述工作台的台面设有凹槽，所述第一带轮组件架设置在所述凹槽中，所述第一输送带的上表面与所述工作台的台面齐平。

5 5、根据权利要求1所述的电池输送定位机构，其特征在于，所述工作台上还设有第一底板与锁紧件，所述第一驱动机构包括第二底板。所述第二底板与所述第一底板滑动配合。所述锁紧件用于将第二底板与第一底板固定连接。

25 6、根据权利要求5所述的电池输送定位机构，其特征在于，所述第一底板的其中一侧面设有第一滑动槽，所述第二底板与所述第一滑动槽相适应，所述第二底板可滑动地装设在所述第一滑动槽中。

7、根据权利要求6所述的电池输送定位机构，其特征在于，所述第一底板

的另一侧面设有第二滑动槽，所述第二滑动槽底壁设有腰型孔；所述锁紧件包括调节手柄、螺栓、与所述螺栓配合的方形螺母；所述第二底板设有与所述腰型孔相对应的安装孔，所述螺栓穿过安装孔、腰型孔将第二底板固定在第一底板上，调节手柄与螺栓相连，方形螺母设置在第二滑动槽中，方形螺母能够沿着第二滑动槽滑动，方形螺母侧壁与第二滑动槽侧壁接触。

8、根据权利要求 1 所述的电池输送定位机构，其特征在于，还包括第二输送机构、第三驱动机构及推料板；所述第二输送机构包括第二输送带、第二带轮组件架以及驱动所述第二输送带运转的第二驱动电机，所述第二输送带可转动地套设在第二带轮组件架上，所述第二输送带的输出端与所述第一输送带的输入端并列设置；所述第三驱动机构与所述推料板传动相连，所述第三驱动机构驱动所述推料板动作时，能够将所述第二输送带输出端上的所述电池工件推送至所述第一输送带输入端。

9、根据权利要求 8 所述的电池输送定位机构，其特征在于，还包括传感机构，所述传感机构用于感应所述电池工件是否移动至所述第二输送带输出端，所述传感机构与所述第三驱动机构电性连接，所述第三驱动机构用于当所述电池工件移动至所述第二输送带输出端时驱动所述推料板动作。

10、根据权利要求 9 所述的电池输送定位机构，其特征在于，还包括挡杆，所述挡杆设置在所述第二输送带输出端，所述传感机构为设置在所述挡杆上的微动开关。

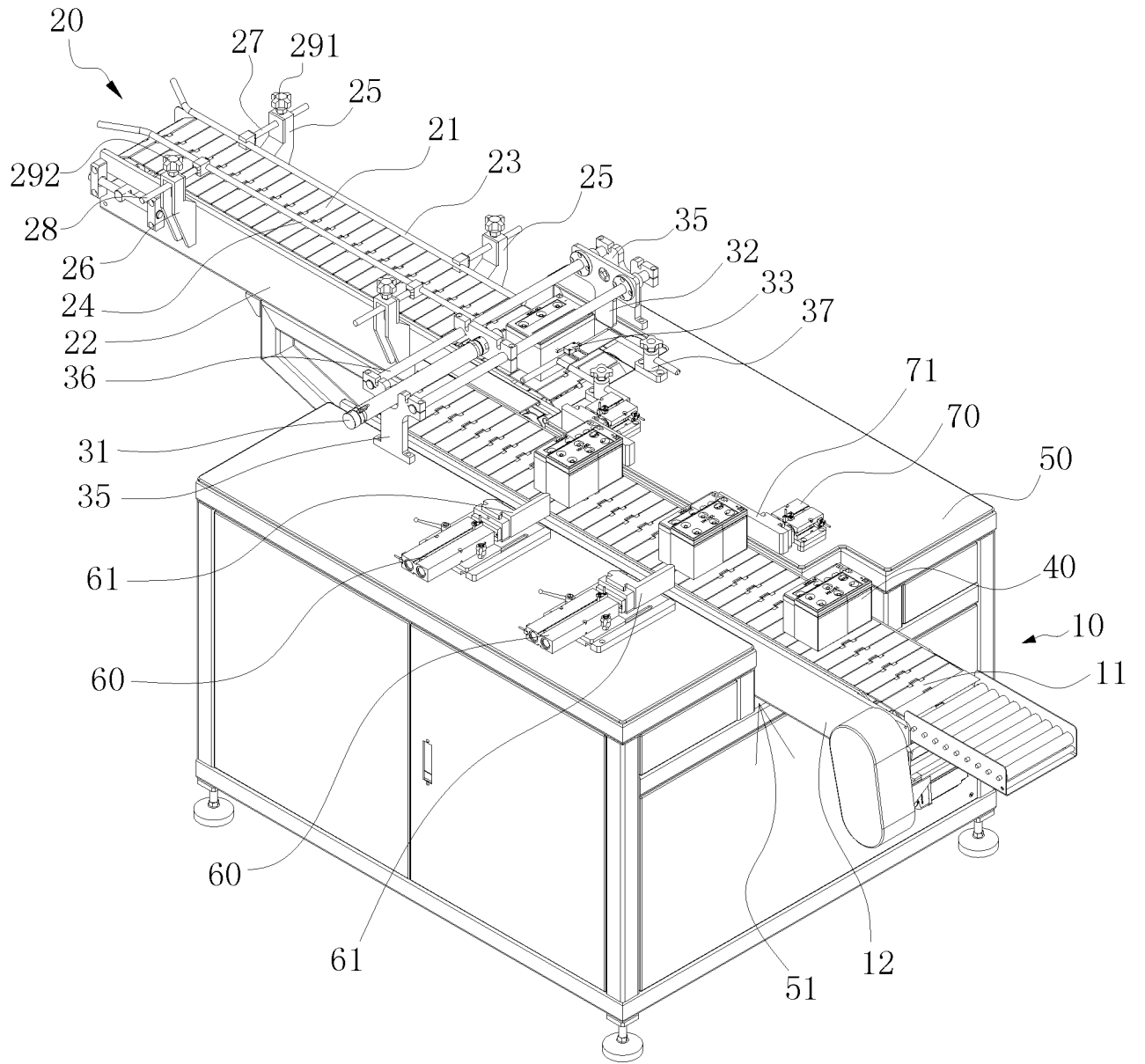


图 1

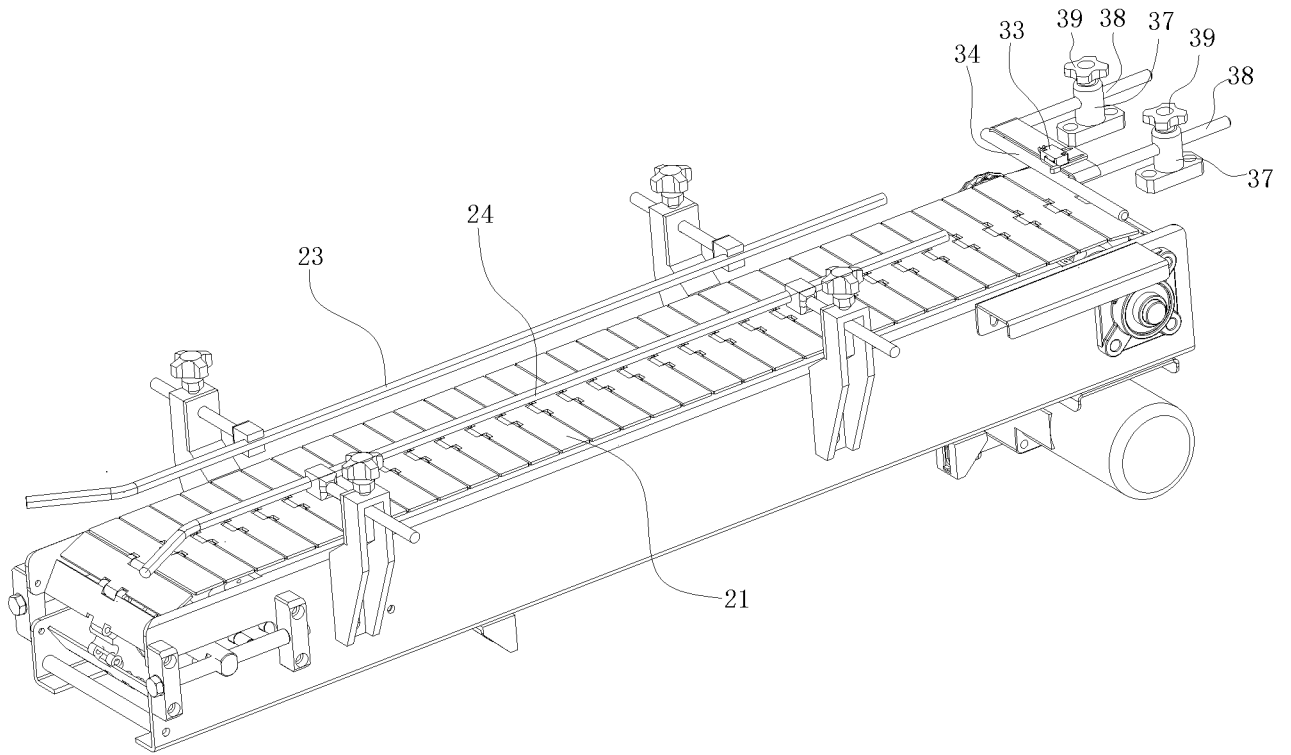


图 2

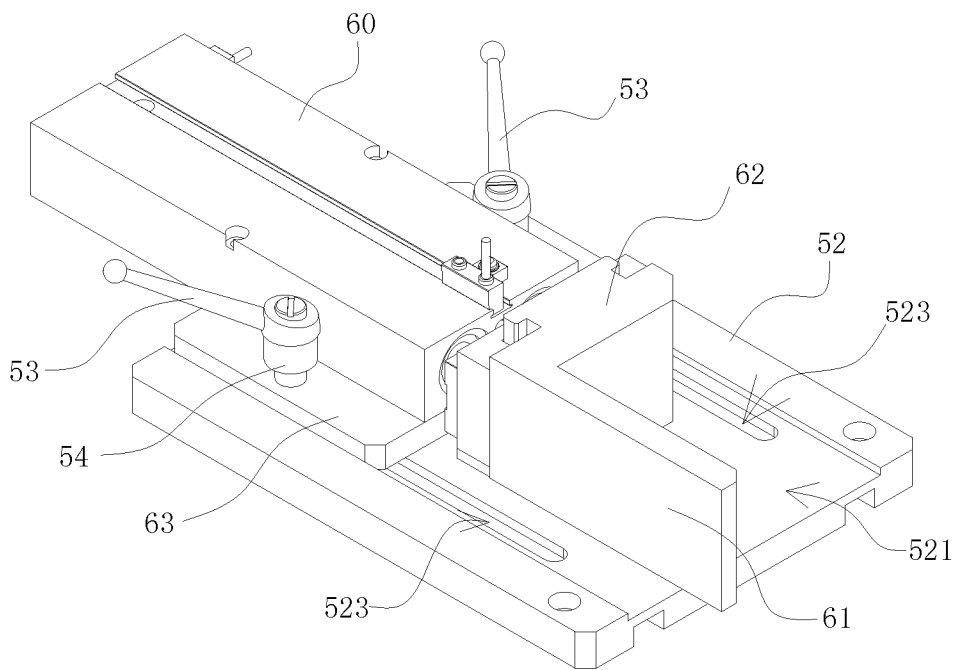


图 3

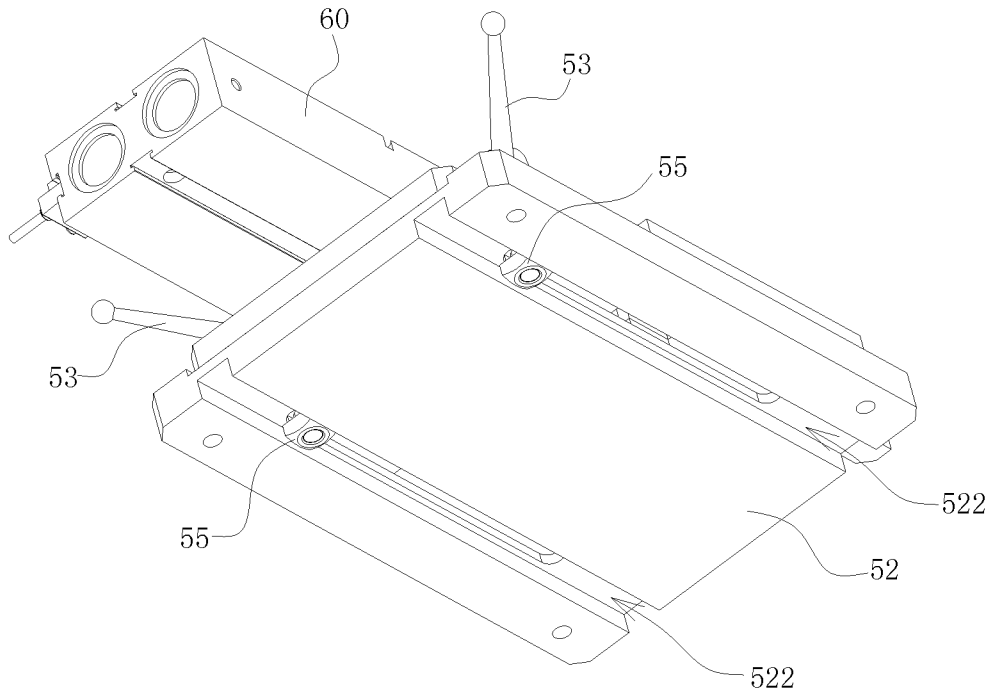


图 4

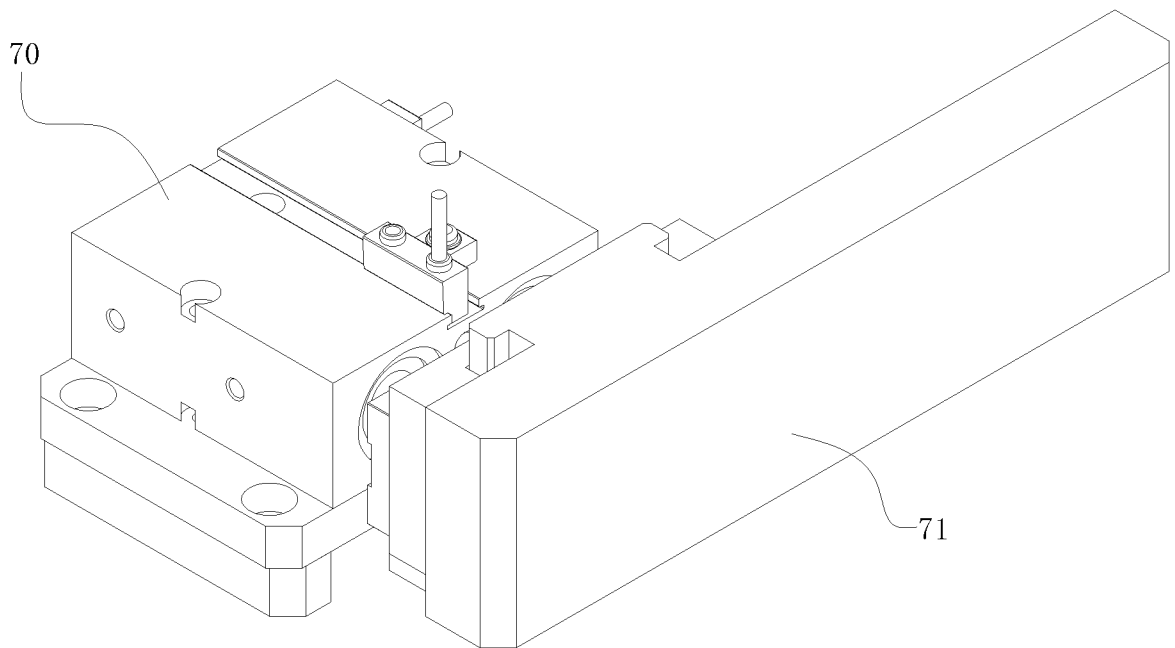


图 5

INTERNATIONAL SEARCH REPORT

International application No.
PCT/CN2017/102098

A. CLASSIFICATION OF SUBJECT MATTER

B65G 37/00 (2006.01) i; B65G 43/08 (2006.01) i

According to International Patent Classification (IPC) or to both national classification and IPC

B. FIELDS SEARCHED

Minimum documentation searched (classification system followed by classification symbols)

B65G; H01M

Documentation searched other than minimum documentation to the extent that such documents are included in the fields searched

Electronic data base consulted during the international search (name of data base and, where practicable, search terms used)

CNPAT, CNKI, WPI, EPODOC: 电池, 输送带, 传输带, 传送带, 挡板, 定位, 夹紧, 压紧, 槽, 滑动, 导轨, battery, convey, belt, location, clamp, groove, slot, slide, guide

C. DOCUMENTS CONSIDERED TO BE RELEVANT

Category*	Citation of document, with indication, where appropriate, of the relevant passages	Relevant to claim No.
E	CN 207087181 U (GUANGZHOU YONGHEXIANG AUTOMATION EQUIPMENT TECHNOLOGY CO., LTD.) 13 March 2018 (13.03.2018), description, paragraphs [0037]-[0078], and figures 1-17	1-10
E	CN 107378322 A (GUANGZHOU YONGHEXIANG AUTOMATION EQUIPMENT TECHNOLOGY CO., LTD.) 24 November 2017 (24.11.2017), description, paragraphs [0037]-[0078], and figures 1-17	1-10
E	CN 207090379 U (GUANGZHOU YONGHEXIANG AUTOMATION EQUIPMENT TECHNOLOGY CO., LTD.) 13 March 2018 (13.03.2018), description, paragraphs [0026]-[0041], and figures 1-5	1-10
X	CN 206316040 U (GUANGZHOU YONGHEXIANG AUTOMATION EQUIPMENT TECHNOLOGY CO., LTD.) 11 July 2017 (11.07.2017), description, paragraphs [0027]-[0035], and figures 1-5	1-4, 8-10

Further documents are listed in the continuation of Box C.

See patent family annex.

<p>* Special categories of cited documents:</p> <p>“A” document defining the general state of the art which is not considered to be of particular relevance</p> <p>“E” earlier application or patent but published on or after the international filing date</p> <p>“L” document which may throw doubts on priority claim(s) or which is cited to establish the publication date of another citation or other special reason (as specified)</p> <p>“O” document referring to an oral disclosure, use, exhibition or other means</p> <p>“P” document published prior to the international filing date but later than the priority date claimed</p>	<p>“T” later document published after the international filing date or priority date and not in conflict with the application but cited to understand the principle or theory underlying the invention</p> <p>“X” document of particular relevance; the claimed invention cannot be considered novel or cannot be considered to involve an inventive step when the document is taken alone</p> <p>“Y” document of particular relevance; the claimed invention cannot be considered to involve an inventive step when the document is combined with one or more other such documents, such combination being obvious to a person skilled in the art</p> <p>“&” document member of the same patent family</p>
---------------------------------------------------------------------------------------------------------------------------------------------------------------------------------------------------------------------------------------------------------------------------------------------------------------------------------------------------------------------------------------------------------------------------------------------------------------------------------------------------------------------------------------------------------------------------------------------------------------------------------------------------	-----------------------------------------------------------------------------------------------------------------------------------------------------------------------------------------------------------------------------------------------------------------------------------------------------------------------------------------------------------------------------------------------------------------------------------------------------------------------------------------------------------------------------------------------------------------------------------------------------------------------------------------------------------------------------------------------------------------

Date of the actual completion of the international search 17 April 2018	Date of mailing of the international search report 18 May 2018
----------------------------------------------------------------------------	-------------------------------------------------------------------

<p>Name and mailing address of the ISA State Intellectual Property Office of the P. R. China No. 6, Xitucheng Road, Jimenqiao Haidian District, Beijing 100088, China Facsimile No. (86-10) 62019451</p>	<p>Authorized officer GAO, Lihu Telephone No. (86-10) 53961013</p>
--------------------------------------------------------------------------------------------------------------------------------------------------------------------------------------------------------------------------	--------------------------------------------------------------------------------------

INTERNATIONAL SEARCH REPORTInternational application No.
PCT/CN2017/102098

C (Continuation). DOCUMENTS CONSIDERED TO BE RELEVANT

Category*	Citation of document, with indication, where appropriate, of the relevant passages	Relevant to claim No.
Y	CN 206316040 U (GUANGZHOU YONGHEXIANG AUTOMATION EQUIPMENT TECHNOLOGY CO., LTD.) 11 July 2017 (11.07.2017), description, paragraphs [0027]-[0035], and figures 1-5	5-7
Y	CN 204818839 U (SANMEN VOCATIONAL SECONDARY SPECIALIZED SCHOOL) 02 December 2015 (02.12.2015), description, paragraphs [0013]-[0019], and figures 1-3	5-7
A	CN 103447209 A (CHANGXING JINRUN DAZHENG MACHINERY CO., LTD.) 18 December 2013 (18.12.2013), entire document	1-10
A	US 2015118011 A1 (DATA I/O CORP.) 30 April 2015 (30.04.2015), entire document	1-10
A	CN 201792219 U (ZHONGSHAN TIANMAO BATTERY CO., LTD.) 13 April 2011 (13.04.2011), entire document	1-10

INTERNATIONAL SEARCH REPORT
Information on patent family members

International application No.
PCT/CN2017/102098

Patent Documents referred in the Report	Publication Date	Patent Family	Publication Date
CN 207087181 U	13 March 2018	None	
CN 107378322 A	24 November 2017	None	
CN 207090379 U	13 March 2018	None	
CN 206316040 U	11 July 2017	None	
CN 204818839 U	02 December 2015	None	
CN 103447209 A	18 December 2013	CN 103447209 B	25 November 2015
US 2015118011 A1	30 April 2015	CN 104590897 A	06 May 2015
CN 201792219 U	13 April 2011	None	

国际检索报告

国际申请号

PCT/CN2017/102098

<p>A. 主题的分类</p> <p>B65G 37/00(2006.01)i; B65G 43/08(2006.01)i</p> <p>按照国际专利分类(IPC)或者同时按照国家分类和IPC两种分类</p>																							
<p>B. 检索领域</p> <p>检索的最低限度文献(标明分类系统和分类号)</p> <p>B65G; H01M</p> <p>包含在检索领域中的除最低限度文献以外的检索文献</p> <p>在国际检索时查阅的电子数据库(数据库的名称, 和使用的检索词(如使用))</p> <p>CNPAT, CNKI, WPI, EPODOC: 电池, 输送带, 传输带, 传送带, 挡板, 定位, 夹紧, 压紧, 槽, 滑动, 导轨, battery, convey, belt, location, clamp, groove, slot, slide, guide</p>																							
<p>C. 相关文件</p> <table border="1"> <thead> <tr> <th>类型*</th> <th>引用文件, 必要时, 指明相关段落</th> <th>相关的权利要求</th> </tr> </thead> <tbody> <tr> <td>E</td> <td>CN 207087181 U (广州市永合祥自动化设备科技有限公司) 2018年 3月 13日 (2018 - 03 - 13) 说明书第37-78段、图1-17</td> <td>1-10</td> </tr> <tr> <td>E</td> <td>CN 107378322 A (广州市永合祥自动化设备科技有限公司) 2017年 11月 24日 (2017 - 11 - 24) 说明书第37-78段、图1-17</td> <td>1-10</td> </tr> <tr> <td>E</td> <td>CN 207090379 U (广州市永合祥自动化设备科技有限公司) 2018年 3月 13日 (2018 - 03 - 13) 说明书第26-41段、图1-5</td> <td>1-10</td> </tr> <tr> <td>X</td> <td>CN 206316040 U (广州市永合祥自动化设备科技有限公司) 2017年 7月 11日 (2017 - 07 - 11) 说明书第27-35段、图1-5</td> <td>1-4, 8-10</td> </tr> <tr> <td>Y</td> <td>CN 206316040 U (广州市永合祥自动化设备科技有限公司) 2017年 7月 11日 (2017 - 07 - 11) 说明书第27-35段、图1-5</td> <td>5-7</td> </tr> <tr> <td>Y</td> <td>CN 204818839 U (三门县职业中等专业学校) 2015年 12月 2日 (2015 - 12 - 02) 说明书第13-19段、图1-3</td> <td>5-7</td> </tr> </tbody> </table>			类型*	引用文件, 必要时, 指明相关段落	相关的权利要求	E	CN 207087181 U (广州市永合祥自动化设备科技有限公司) 2018年 3月 13日 (2018 - 03 - 13) 说明书第37-78段、图1-17	1-10	E	CN 107378322 A (广州市永合祥自动化设备科技有限公司) 2017年 11月 24日 (2017 - 11 - 24) 说明书第37-78段、图1-17	1-10	E	CN 207090379 U (广州市永合祥自动化设备科技有限公司) 2018年 3月 13日 (2018 - 03 - 13) 说明书第26-41段、图1-5	1-10	X	CN 206316040 U (广州市永合祥自动化设备科技有限公司) 2017年 7月 11日 (2017 - 07 - 11) 说明书第27-35段、图1-5	1-4, 8-10	Y	CN 206316040 U (广州市永合祥自动化设备科技有限公司) 2017年 7月 11日 (2017 - 07 - 11) 说明书第27-35段、图1-5	5-7	Y	CN 204818839 U (三门县职业中等专业学校) 2015年 12月 2日 (2015 - 12 - 02) 说明书第13-19段、图1-3	5-7
类型*	引用文件, 必要时, 指明相关段落	相关的权利要求																					
E	CN 207087181 U (广州市永合祥自动化设备科技有限公司) 2018年 3月 13日 (2018 - 03 - 13) 说明书第37-78段、图1-17	1-10																					
E	CN 107378322 A (广州市永合祥自动化设备科技有限公司) 2017年 11月 24日 (2017 - 11 - 24) 说明书第37-78段、图1-17	1-10																					
E	CN 207090379 U (广州市永合祥自动化设备科技有限公司) 2018年 3月 13日 (2018 - 03 - 13) 说明书第26-41段、图1-5	1-10																					
X	CN 206316040 U (广州市永合祥自动化设备科技有限公司) 2017年 7月 11日 (2017 - 07 - 11) 说明书第27-35段、图1-5	1-4, 8-10																					
Y	CN 206316040 U (广州市永合祥自动化设备科技有限公司) 2017年 7月 11日 (2017 - 07 - 11) 说明书第27-35段、图1-5	5-7																					
Y	CN 204818839 U (三门县职业中等专业学校) 2015年 12月 2日 (2015 - 12 - 02) 说明书第13-19段、图1-3	5-7																					
<p><input checked="" type="checkbox"/> 其余文件在C栏的续页中列出。</p> <p><input checked="" type="checkbox"/> 见同族专利附件。</p>																							
<p>* 引用文件的具体类型:</p> <p>“A” 认为不特别相关的表示了现有技术一般状态的文件</p> <p>“E” 在国际申请日的当天或之后公布的在先申请或专利</p> <p>“L” 可能对优先权要求构成怀疑的文件, 或为确定另一篇引用文件的公布日而引用的或者因其他特殊理由而引用的文件(如具体说明的)</p> <p>“O” 涉及口头公开、使用、展览或其他方式公开的文件</p> <p>“P” 公布日先于国际申请日但迟于所要求的优先权日的文件</p> <p>“T” 在申请日或优先权日之后公布, 与申请不相抵触, 但为了理解发明之理论或原理的在后文件</p> <p>“X” 特别相关的文件, 单独考虑该文件, 认定要求保护的发明不是新颖的或不具有创造性</p> <p>“Y” 特别相关的文件, 当该文件与另一篇或者多篇该类文件结合并且这种结合对于本领域技术人员为显而易见时, 要求保护的发明不具有创造性</p> <p>“&” 同族专利的文件</p>																							
<p>国际检索实际完成的日期</p> <p>2018年 4月 17日</p>		<p>国际检索报告邮寄日期</p> <p>2018年 5月 18日</p>																					
<p>ISA/CN的名称和邮寄地址</p> <p>中华人民共和国国家知识产权局(ISA/CN) 中国北京市海淀区蓟门桥西土城路6号 100088</p> <p>传真号 (86-10)62019451</p>		<p>受权官员</p> <p>高立虎</p> <p>电话号码 86-10-53961013</p>																					

C. 相关文件		
类型*	引用文件, 必要时, 指明相关段落	相关的权利要求
A	CN 103447209 A (长兴金润大正机械有限公司) 2013年 12月 18日 (2013 - 12 - 18) 全文	1-10
A	US 2015118011 A1 (DATA I/O CORP.) 2015年 4月 30日 (2015 - 04 - 30) 全文	1-10
A	CN 201792219 U (中山天贸电池有限公司) 2011年 4月 13日 (2011 - 04 - 13) 全文	1-10

国际检索报告
关于同族专利的信息

国际申请号

PCT/CN2017/102098

检索报告引用的专利文件			公布日 (年/月/日)	同族专利	公布日 (年/月/日)
CN	207087181	U	2018年 3月 13日	无	
CN	107378322	A	2017年 11月 24日	无	
CN	207090379	U	2018年 3月 13日	无	
CN	206316040	U	2017年 7月 11日	无	
CN	204818839	U	2015年 12月 2日	无	
CN	103447209	A	2013年 12月 18日	CN 103447209	B 2015年 11月 25日
US	2015118011	A1	2015年 4月 30日	CN 104590897	A 2015年 5月 6日
CN	201792219	U	2011年 4月 13日	无	

表 PCT/ISA/210 (同族专利附件) (2015年1月)