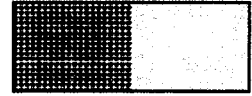


DOCUMENT MADE AVAILABLE UNDER THE PATENT COOPERATION TREATY (PCT)

International application number:	PCT/KR2018/006647
International filing date:	12 June 2018 (12.06.2018)
Document type:	Certified copy of priority document
Document details:	Country/Office: KR
	Number: 10-2017-0125875
	Filing date: 28 September 2017 (28.09.2017)
Date of receipt at the International Bureau:	18 June 2018 (18.06.2018)

Remark: Priority document submitted or transmitted to the International Bureau in compliance with Rule 17.1(a),(b) or (b-bis)



별첨 사본은 아래 출원의 원본과 동일함을 증명함.

This is to certify that the following application annexed hereto is a true copy from the records of the Korean Intellectual Property Office.

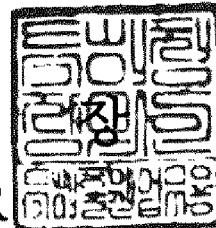
출원 번호 : 10-2017-0125875
Application Number

출원 년 월 일 : 2017년 09월 28일
Filing Date SEP 28, 2017

출원인 : 주식회사 애크맥스
Applicant(s) acmex co., ltd.

2018 년 06 월 15 일

특 허 청
COMMISSIONER



【서지사항】

【서류명】 특허출원서

【참조번호】 2206

【출원구분】 특허출원

【출원인】

【명칭】 주식회사 애크멕스

【특허고객번호】 1-2017-045084-4

【대리인】

【성명】 이철희

【대리인번호】 9-2003-000141-6

【포괄위임등록번호】 2017-062261-9

【대리인】

【성명】 고윤호

【대리인번호】 9-2007-001007-7

【포괄위임등록번호】 2017-062262-6

【발명의 국문명칭】 반도체 스위치의 구동 장치

【발명의 영문명칭】 APPRATUS FOR DRIVING SEMICONDUCTOR SWITCH

【발명자】

【성명】 조인선

【성명의 영문표기】 CH0, In Sun

【주민등록번호】 801005-2XXXXXX

【우편번호】 02798

【주소】 서울특별시 성북구 종암로24가길 53, 103동 502호(종암동, SK아파트)

【발명자】

【성명】 김정환

【성명의 영문표기】 KIM, Jung Hwan

【주민등록번호】 880203-1XXXXXX

【우편번호】 16911

【주소】 경기도 용인시 기흥구 마북로154번길 23, 103동 1502호(마북동, 교동마을쌍용아파트)

【출원언어】 국어

【우선권 주장】

【출원국명】 KR

【출원번호】 10-2017-0101508

【출원일자】 2017.08.10

【증명서류】 첨부

【심사청구】 청구

【취지】 위와 같이 특허청장에게 제출합니다.

대리인 이철희 (서명 또는 인)

대리인 고윤호 (서명 또는 인)

【수수료】

【출원료】 0 면 46,000 원

【가산출원료】 18 면 0 원

【우선권주장료】	1 건	18,000 원
【심사청구료】	7 항	451,000 원
【합계】		515,000 원
【감면사유】	소기업(70%감면)[1]	
【감면후 수수료】		167,100 원
【첨부서류】	1.중소기업기본법 제2조의 규정에 따른 소기업에 해당함을 증명하는 서류_1통	

【발명의 설명】

【발명의 명칭】

반도체 스위치의 구동 장치{APPARATUS FOR DRIVING SEMICONDUCTOR SWITCH}

【기술분야】

【0001】 본 발명은 반도체 스위치 소자의 구동 기술에 관한 것으로, 특히 릴레이 회로를 반도체 스위치로 용이하게 대체할 수 있도록 하고 구동장치를 하나의 반도체 소자(One Chip)로 구현할 수 있도록 한 반도체 스위치의 구동 장치에 관한 것이다.

【발명의 배경이 되는 기술】

【0002】 근래 들어, 자동차 또는 이륜차와 같은 이동수단에 많은 개수의 전자 장치가 적용되고 있으며, 이 전자 장치의 구동을 제어하기 위해 많은 개수의 기계식 릴레이 회로가 사용되고 있다. 예를 들어, 자동차의 경우 30~50개의 기계식 릴레이 장치가 사용되고 있다.

【0003】 그런데, 기계식 릴레이 회로는 스위치 접점이 빨리 마모되어 제어 장치의 오동작을 유발할 우려가 있다. 따라서, 릴레이 회로를 내마모성이 강하고 전자 방해 잡음(Electro Magnetic Interference)에 별다른 영향을 받지 않는 반도체 스위치로 대체할 필요성이 대두되고 있는 실정에 있다.

【0004】 도 1은 자동차 또는 이륜차와 같은 이동수단에 적용되는 종래 기술에 의한 반도체 스위치의 구동 장치에 대한 블록도로서 이에 도시한 바와 같이 구

동장치(10)는 반도체 스위치(11), 제어신호 발생부(12), 제어신호 검출부(13), 게이트구동전압 발생부(14), 부하(15) 및 내부전원 발생부(16)를 포함한다.

【0005】 반도체 스위치(11)는 게이트에 공급되는 게이트구동전압(GDV)에 의해 스위칭 동작한다. 반도체 스위치(11)가 턴온될 때 메인전원(Main Power)(Vin1)이 그 반도체 스위치(11)를 통해 부하(15)에 공급되어 그 부하(15)가 구동된다. 그러나, 반도체 스위치(11)가 턴오프될 때에는 부하(15)에 대한 메인전원(Vin1)의 경로가 차단되어 그 부하(15)의 구동이 중지된다.

【0006】 제어신호 발생부(12)는 제어신호를 발생하는 역할을 한다. 이를 위해 제어신호 발생부(12)는 제어신호입력단자(P3)와 접지단자 사이에 연결될 스위치(SW1)를 구비한다. 상기 스위치(SW1)는 모스 트랜지스터(MOS FET) 또는 바이폴라 트랜지스터(Bipolar Transistor)로 구현될 수 있다.

【0007】 제어신호 검출부(13)는 상기 스위치(SW1)가 턴온될 때 상기 제어신호입력단자(P3)를 통해 전류가 흐르는 것을 감지하여 그에 따른 구동제어신호(DCS)를 출력한다.

【0008】 게이트구동전압 발생부(14)는 제어신호 검출부(13)로부터 구동제어신호(DCS)가 공급될 때 상기 반도체 스위치(11)에 게이트구동전압(GDV)을 출력한다.

【0009】 내부전원 발생부(16)는 상기 메인전원(Vin1)을 공급받아 반도체 스위치(11), 제어신호 검출부(13) 및 게이트구동전압 발생부(14)에서 필요로 하는 전

원전압(VDD)을 공급하는 역할을 한다.

【0010】 구동 대상의 스위치로서 반도체 스위치(11)를 채택한 구동장치는 제어신호 발생부(12)의 접지전압으로 부하(15)의 접지전압을 사용할 수 있는 구조로 되어 있는 반면, 릴레이 회로는 릴레이 코일의 단자와 릴레이 스위치의 단자가 전기적으로 완전히 분리되어 있는 구조로 되어 있다.

【0011】 그런데, 종래 기술에 의한 반도체 스위치의 구동 장치는 릴레이 코일의 단자와 릴레이 스위치의 단자가 전기적으로 완전히 분리되어 있는 구조를 갖는 릴레이 회로를 수용할 수 없게 되어 있어 릴레이 회로를 대체하여 사용할 수 없는 문제점이 있다.

【발명의 내용】

【해결하고자 하는 과제】

【0012】 본 발명이 해결하고자 하는 과제는 릴레이 코일의 단자와 릴레이 스위치의 단자가 전기적으로 완전히 분리되어 있는 구조를 갖는 릴레이 회로를 대체하여 사용할 수 있는 구조의 반도체 스위치의 구동장치를 제공하고, 이와 같은 스위치의 구동장치를 하나의 반도체 소자로 구현할 수 있도록 하는데 있다.

【과제의 해결 수단】

【0013】 상기 기술적 과제를 이루기 위한 본 발명의 실시예에 따른 반도체 스위치의 구동 장치는, 게이트구동전압에 의해 스위칭 동작하여 제1스위치 단자에 연결된 메인전원을 제2스위치 단자에 연결된 부하에 전달하는 반도체 스위치; 제어

신호입력전원의 변화를 검출하여 그에 따른 제어신호를 출력함에 있어서, 상기 메인전원의 부극성 전압과 상기 제어신호입력전원의 부극성 전압 중에서 낮은 부극성 전압을 기준으로 제어신호를 생성하여 출력하는 제어신호 발생부; 상기 제어신호를 감지하여 그에 따른 구동제어신호를 출력하는 제어신호 검출부; 상기 구동제어신호에 의해 구동되어 상기 게이트구동전압을 출력하는 게이트구동전압 발생부; 및 상기 반도체 스위치가 턴오프 상태에 있을 때 상기 메인전원을 공급받아 상기 반도체 스위치, 상기 제어신호 발생부, 상기 제어신호 검출부 및 상기 게이트구동전압 발생부에서 필요로 하는 전원전압을 생성하는 내부전원 발생부를 포함하는 것을 특징으로 한다.

【발명의 효과】

【0014】 본 발명은 자동차 또는 이륜차와 같은 이동수단의 전자 장치에 적용된 릴레이 회로를 대체하여 사용할 수 있는 구조의 반도체 스위치의 구동장치를 제공 함으로써, 전자 장치의 오동작 발생을 예방하고 수명을 연장할 수 있는 효과가 있다.

【0015】 또한, 본 발명은 스위치의 구동장치를 하나의 반도체 소자로 구현할 수 있게 함으로써, 원가가 절감되고 제품의 사이즈를 줄일 수 있는 효과가 있다.

【도면의 간단한 설명】

【0016】 도 1은 자동차 또는 이륜차와 같은 이동수단에 적용되는 종래 기술에 의한 반도체 스위치의 구동 장치에 대한 블록도.

도 2는 본 발명에 의한 반도체 스위치의 구동 장치의 블록도.

도 3은 제어신호 전달부의 구현예를 나타낸 회로도.

도 4는 반도체 스위치를 무극성으로 연결하여 사용할 수 있도록 하기 위한 실시예시도.

【발명을 실시하기 위한 구체적인 내용】

【0017】 이하, 첨부한 도면을 참조하여 본 발명의 바람직한 실시예를 상세히 설명하면 다음과 같다.

【0018】 도 2는 본 발명에 의한 반도체 스위치의 구동 장치의 블록도로서 이에 도시한 바와 같이 구동장치(100)는 반도체 스위치(110), 제어신호 발생부(120), 제어신호 검출부(130), 게이트구동전압 발생부(140), 부하(150) 및 내부전원 발생부(160)를 포함한다.

【0019】 상기 구동장치(100)는 기계식 릴레이 회로가 생략되므로, 부하를 제외한 상기 각 부를 하나의 반도체 소자(One Chip)로 구현할 수 있다.

【0020】 반도체 스위치(110)는 두 개의 스위치 단자(P1), (P2)를 구비하는데, 그 중에서 스위치 단자(P1)는 부하를 구동하기 위한 메인전원(Vin1)의 정극성(+) 단자에 연결되고, 스위치 단자(P2)는 부하(150)를 통해 부극성(-) 전원에 연결된다. 따라서, 반도체 스위치(110)는 게이트에 공급되는 게이트구동전압(GDV)에 의해 턴온될 때 메인전원(Vin1)이 스위치 단자(P1), 반도체 스위치(110) 및 스위치 단자(P2)를 통해 부하(150)에 연결되어 그 부하(150)가 구동된다. 이때, 상기

스위치 단자(P1), (P2) 간의 전위차는 수 볼트(Volt)에서 수십 볼트가 될 수 있다. 그러나, 반도체 스위치(110)가 게이트구동전압(GDV)에 의해 턴오프될 때에는 상기 메인전원(Vin1)의 공급경로가 차단되어 그 부하(150)의 구동이 중지된다.

【0021】 상기 반도체 스위치(110)의 종류는 특별하게 한정되지 않으며, 모스 전계효과트랜지스터(MOS FET)나 IGBT(Insulated Gate Bipolar Mode Transistor) 또는 바이폴라 트랜지스터(Bipolar Transistor)로 구현될 수 있다. 구동장치(100)를 하나의 반도체 소자(One Chip)로 구현하고, 스위치의 온(on) 저항을 작게 하고자 하는 경우 상기 반도체 스위치(110)는 N형의 MOS FET(NMOS FET)로 구현하는 것이 바람직하다.

【0022】 상기 반도체 스위치(110)가 NMOS FET로 구현하는 경우, 그 반도체 스위치(110)를 턴온시키기 위해서는 소스(source) 단자의 전압에 비하여 게이트(gate)의 전압이 높아야 하며, 그 반도체 스위치(110)가 온되면 온 저항의 값이 매우 작아 소스 전압과 드레인 전압은 거의 같게 된다. 이때, NMOS FET의 게이트 단자에는 소스 단자에 비하여 높은 게이트구동전압(GDV)을 공급해야 한다. 이를 위해 게이트구동전압 발생부(140)는 차지펌프(Charge Pump)를 구비할 수 있다.

【0023】 제어신호 발생부(120)는 상기 반도체 스위치(110)의 스위칭 동작을 제어하기 위한 제어신호를 발생한다. 이를 위해 제어신호 발생부(120)는 제어신호 입력전원(Vin2), 브릿지 다이오드(121), 제어신호 전달부(122) 및 접지전압부(123)를 구비한다.

【0024】 제어신호입력전원(Vin2)은 상기 반도체 스위치(110)의 스위칭 동작

을 제어하기 위한 전압을 발생한다. 제어신호입력전원(Vin2)의 정극성 단자는 제어신호 입력단자(P3)에 연결되고, 부극성 단자는 제어신호 입력단자(P4)에 연결된다. 이때, 제어신호 입력단자(P3), (P4) 간의 전위차는 수 볼트가 될 수 있다.

【0025】 브릿지 다이오드(121)는 제어신호 입력단자(P3), (P4)를 통해 공급되는 제어신호를 정류하여 출력한다. 이를 위해 브릿지 다이오드(121)의 양측 입력단자는 상기 제어신호 입력단자(P3), (P4)에 각기 연결되고, 양측 출력단자 중 정극성 출력단자는 정극성신호선(PSL)에 연결되고, 부극성 출력단자는 부극성신호선(NSL)에 연결된다.

【0026】 제어신호 전달부(122)는 상기 정극성신호선(PSL) 및 부극성신호선(NSL)를 통해 공급되는 제어신호를 다음 단으로 전달하는 역할을 한다.

【0027】 접지전압부(123)는 내부접지단자(GND)의 전압을 상기 메인전원(Vin1)의 부극성 전압과 상기 제어신호입력전원(Vin2)의 부극성 전압 중에서 낮은 전압으로 유지하는 역할을 한다. 이를 위해 상기 접지전압부(123)는 내부접지단자(GND)와 상기 스위치 단자(P2)의 사이에 연결된 다이오드(D1)와, 내부접지단자(GND)와 상기 브릿지 다이오드(121)의 부극성 출력단자의 사이에 연결된 다이오드(D2)를 구비한다.

【0028】 제어신호 검출부(130)는 제어신호 발생부(120)에서 상기와 같은 과정을 통해 발생하는 상기 제어신호를 감지하여 그에 따른 구동제어신호(DCS)를 출력한다.

【0029】 게이트구동전압 발생부(140)는 제어신호 검출부(130)로부터 공급되는 구동제어신호(DCS)에 의해 구동되어 상기 반도체 스위치(110)에 상기 게이트구동전압(GDV)을 출력한다.

【0030】 내부전원 발생부(160)는 상기 반도체 스위치(110)가 턴오프 상태에 있을 때 상기 메인전원(Vin1)을 공급받아 반도체 스위치(110), 제어신호 발생부(120), 제어신호 검출부(130) 및 게이트구동전압 발생부(140)에서 필요로 하는 전원전압(VDD)을 공급하는 역할을 한다. 이를 위해 상기 내부전원 발생부(160)의 일측 단자는 상기 스위치 단자(P1)를 통해 상기 메인전원(Vin1)의 정극성(+) 단자에 연결되고, 타측의 단자는 상기 메인전원(Vin1)의 부극성 전압과 제어신호입력전원(Vin)의 부극성 전압 중에서 낮은 전압에 연결된다.

【0031】 한편, 도 3은 상기 제어신호 전달부(122)의 구현예를 나타낸 회로도로서 이에 도시한 바와 같이, 정전류원(IS), 제1 내지 제3 커런트 미러(current mirror)(CM1-CM3)를 구비한다.

【0032】 정전류원(IS)의 일측 단자는 상기 정극성신호선(PSL)을 통해 상기 브릿지 다이오드(121)의 정극성 출력단자에 연결된다.

【0033】 제1커런트 미러(CM1)는 게이트가 공통으로 연결된 N 채널 모스(MOS) 트랜지스터(이하, '엔모스 트랜지스터'라 칭함)(NM1),(NM2)를 구비한다. 상기 엔모스 트랜지스터(NM1)의 드레인과 게이트는 상기 정전류원(IS)의 타측단자에 공통으로 연결된다. 상기 엔모스 트랜지스터(NM1),(NM2)의 소스는 공통으로 상기 부극성

신호선(NSL)을 통해 상기 브릿지 다이오드(121)의 부극성 출력단자에 연결된다.

【0034】 제어신호입력전원(Vin2)이 상기 반도체 스위치(110)를 턴온시키기 위한 레벨로 출력될 때 상기 정극성신호선(PSL)과 부극성신호선(NSL) 간의 전압차가 기준치 이상이 되어 정전류원(IS)으로부터 제1커런트 미러(CM1)의 엔모스 트랜지스터(NM1)를 통해 부극성신호선(NSL)의 방향으로 전류(i1)가 흐르게 된다. 엔모스 트랜지스터(NM1), (NM2)는 커런트 미러의 구조로 연결되어 있으므로, 엔모스 트랜지스터(NM2)를 통해 부극성신호선(NSL)의 방향으로 전류(i1)에 상응되는 전류(i2)가 흐르게 된다.

【0035】 제2커런트 미러(CM2)는 게이트가 공통으로 연결된 P 채널 모스(MOS) 트랜지스터(이하, '피모스 트랜지스터'라 칭함)(PM1), (PM2)를 구비한다. 상기 피모스 트랜지스터(PM1), (PM2)의 소스는 전원단자(VDD)에 공통으로 연결되고, 피모스 트랜지스터(PM1)의 게이트와 드레인은 공통으로 제1커런트 미러(CM1)의 전류(i1) 입력단자에 연결된다.

【0036】 제2커런트 미러(CM2)의 전원단자(VDD) 및 피모스 트랜지스터(PM1), 상기 제1커런트 미러(CM1)의 엔모스 트랜지스터(NM2)를 통해 부극성신호선(NSL)의 방향으로 흐르는 전류(i2)에 상응되는 전류(i3)가 상기 피모스 트랜지스터(PM1)와 커런트 미러의 구조로 연결된 피모스 트랜지스터(PM2)를 통해 흐르게 된다.

【0037】 제3커런트 미러(CM3)는 게이트가 공통으로 연결된 엔모스 트랜지스터(NM3), (NM4)를 구비한다. 상기 엔모스 트랜지스터(NM3)의 드레인과 게이트는 공통으로 상기 제2커런트 미러(CM2)의 전류(i3) 출력단자에 연결된다. 상기 엔모스

트랜지스터(NM3), (NM4)의 소스는 공통으로 내부접지단자(GND)에 연결된다. 상기 전류(i3)가 엔모스 트랜지스터(NM3)를 통해 내부접지단자(GND)로 흐르고, 이에 대응되는 전류(i4)가 엔모스 트랜지스터(NM3)와 커런트 미러의 구조로 연결된 엔모스 트랜지스터(NM4)를 통해 내부접지단자(GND)로 흐르게 된다.

【0038】 따라서, 상기 제어신호 전달부(122)로부터 제어신호 검출부(130)에 전달되는 제어신호는 상기 전류(i4)에 상응되는 신호이다.

【0039】 한편, 도 4는 반도체 스위치(110)를 무극성으로 연결하여 사용할 수 있도록 하기 위한 실시예를 나타낸 것이다. 반도체 스위치(110)를 무극성으로 연결하여 사용할 수 있도록 구성할 경우, 스위치 단자(P1), (P2)에는 메인전원(Vin1)의 정극성 단자와 부극성 단자가 구별없이 연결될 수 있다. 이와 같은 경우 내부전원 발생부(160)에 항상 정극성 전압이 공급되도록 내부접지단자(GND)와 스위치 단자(P1), (P2)의 사이에 다이오드(D1), (D3)를 병렬로 연결하고, 스위치 단자(P1), (P2)와 내부전원 발생부(160)의 입력단자 사이에 다이오드(D4), (D5)를 병렬로 연결한다.

【0040】 이상에서 본 발명의 바람직한 실시예에 대하여 상세히 설명하였지만, 본 발명의 권리범위가 이에 한정되는 것이 아니라 다음의 청구범위에서 정의하는 본 발명의 기본 개념을 바탕으로 보다 다양한 실시예로 구현될 수 있으며, 이러한 실시예들 또한 본 발명의 권리범위에 속하는 것이다.

【부호의 설명】

【0041】 100 : 구동장치 110 : 반도체 스위치

120 : 제어신호 발생부 130 : 제어신호 검출부

140 : 게이트구동전압 발생부 150 : 부하

160 : 내부전원 발생부

【청구범위】

【청구항 1】

게이트구동전압에 의해 스위칭 동작하여 제1스위치 단자에 연결된 메인전원을 제2스위치 단자에 연결된 부하에 전달하는 반도체 스위치;

제어신호입력전원의 변화를 검출하여 그에 따른 제어신호를 출력함에 있어서, 상기 메인전원의 부극성 전압과 상기 제어신호입력전원의 부극성 전압 중에서 낮은 부극성 전압을 기준으로 제어신호를 생성하여 출력하는 제어신호 발생부;

상기 제어신호를 감지하여 그에 따른 구동제어신호를 출력하는 제어신호 검출부;

상기 구동제어신호에 의해 구동되어 상기 게이트구동전압을 출력하는 게이트구동전압 발생부; 및

상기 반도체 스위치가 턴오프 상태에 있을 때 상기 메인전원을 공급받아 상기 반도체 스위치, 상기 제어신호 발생부, 상기 제어신호 검출부 및 상기 게이트구동전압 발생부에서 필요로 하는 전원전압을 생성하는 내부전원 발생부를 포함하는 것을 특징으로 하는 반도체 스위치의 구동 장치.

【청구항 2】

제1항에 있어서, 상기 반도체 스위치는

모스 전계효과트랜지스터(MOS FET), IGBT(Insulated Gate Bipolar Mode Transistor) 및 바이폴라 트랜지스터(Bipolar Transistor) 중에서 어느 하나인 것을 특징으로 하는 반도체 스위치의 구동 장치.

【청구항 3】

제1항에 있어서, 상기 제어신호 발생부는

상기 반도체 스위치의 스위칭 동작을 제어하기 위한 전압을 발생하는 제어신호 입력전원;

상기 제어신호입력전원을 정류하여 출력하는 브릿지 다이오드;

상기 브릿지 다이오드를 통해 공급되는 제어신호를 다음 단으로 전달하는 제어신호 전달부; 및

상기 메인전원의 부극성 전압과 상기 제어신호입력전원의 부극성 전압 중에서 낮은 전압을 내부접지단자의 전압으로 유지시켜 상기 제어신호 전달부에서 출력되는 제어신호가 상기 내부접지단자의 전압을 기준으로 출력되도록 하는 접지전압부를 포함하는 것을 특징으로 하는 반도체 스위치의 구동 장치.

【청구항 4】

제3항에 있어서, 상기 브릿지 다이오드는

양측 입력단자가 상기 제어신호입력전원의 정극성 단자, 부극성 단자에 연결되고, 양측 출력단자는 정극성신호선, 부극성신호선에 연결된 것을 특징으로 하는

반도체 스위치의 구동 장치.

【청구항 5】

제3항에 있어서, 상기 제어신호 전달부는

상기 브릿지 다이오드의 정극성 출력단자에 연결된 정전류원; 및

상기 정전류원의 출력전류에 대응하여 종속적으로 전류 미러링을 수행하는

제1 내지 제3 커런트 미러를 포함하는 것을 특징으로 하는 반도체 스위치의 구동 장치.

【청구항 6】

제3항에 있어서, 상기 접지전압부는

내부접지단자와 상기 제2스위치 단자의 사이에 연결된 제1다이오드; 및

상기 내부접지단자와 상기 브릿지 다이오드의 부극성 출력단자의 사이에 연

결된 제2다이오드를 포함하는 것을 특징으로 하는 반도체 스위치의 구동 장치.

【청구항 7】

제1항에 있어서, 상기 구동 장치는

상기 반도체 스위치가 무극성으로 구성된 것에 대응하여 상기 제1스위치 단

자 및 제2스위치 단자와 상기 내부전원 발생부의 입력단자 사이에 병렬 연결된 다

이오드; 및

상기 제어신호 발생부의 내부접지단자와 상기 제1스위치 단자 및 제2스위치 단자의 사이에 병렬 연결된 다이오드를 포함하는 것을 특징으로 하는 반도체 스위치의 구동 장치.

【요약서】

【요약】

본 발명은 반도체 스위치 소자의 구동 기술에 관한 것으로, 특히 릴레이 회로를 반도체 스위치로 용이하게 대체할 수 있도록 하고 구동장치를 하나의 반도체 소자(One Chip)로 구현할 수 있도록 한 기술에 관한 것이다.

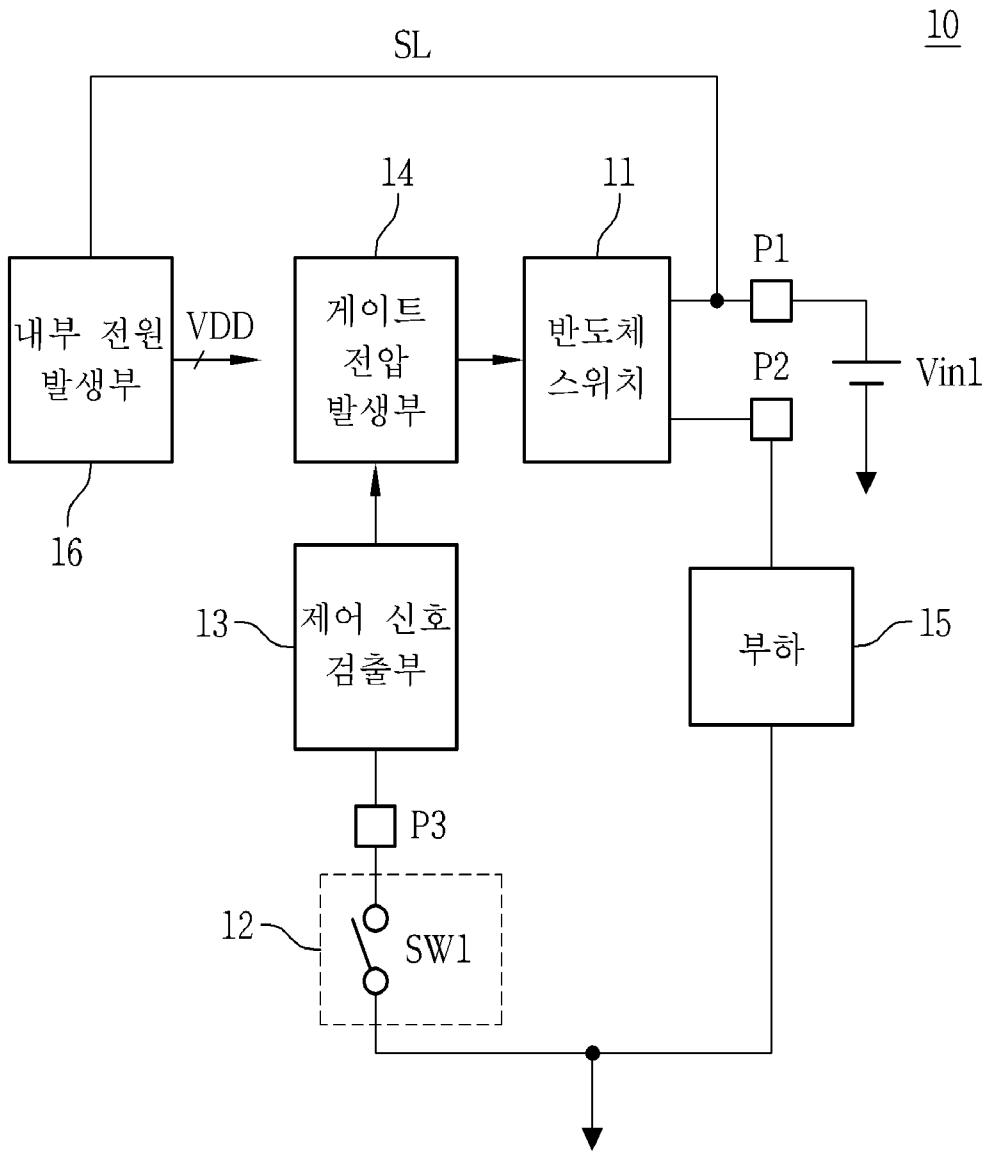
이러한 본 발명은 게이트구동전압에 의해 스위칭 동작하여 제1스위치 단자에 연결된 메인전원을 제2스위치 단자에 연결된 부하에 전달하는 반도체 스위치; 제어신호입력전원의 변화를 검출하여 그에 따른 제어신호를 출력함에 있어서, 상기 메인전원의 부극성 전압과 상기 제어신호입력전원의 부극성 전압 중에서 낮은 부극성 전압을 기준으로 제어신호를 생성하여 출력하는 제어신호 발생부; 상기 제어신호를 감지하여 그에 따른 구동제어신호를 출력하는 제어신호 검출부; 상기 구동제어신호에 의해 구동되어 상기 게이트구동전압(GDV)을 출력하는 게이트구동전압 발생부; 및 상기 반도체 스위치가 턴오프 상태에 있을 때 상기 메인전원을 공급받아 상기 반도체 스위치, 상기 제어신호 발생부, 상기 제어신호 검출부 및 상기 게이트구동전압 발생부에서 필요로 하는 전원전압을 생성하는 내부전원 발생부를 포함하는 것을 특징으로 한다.

【대표도】

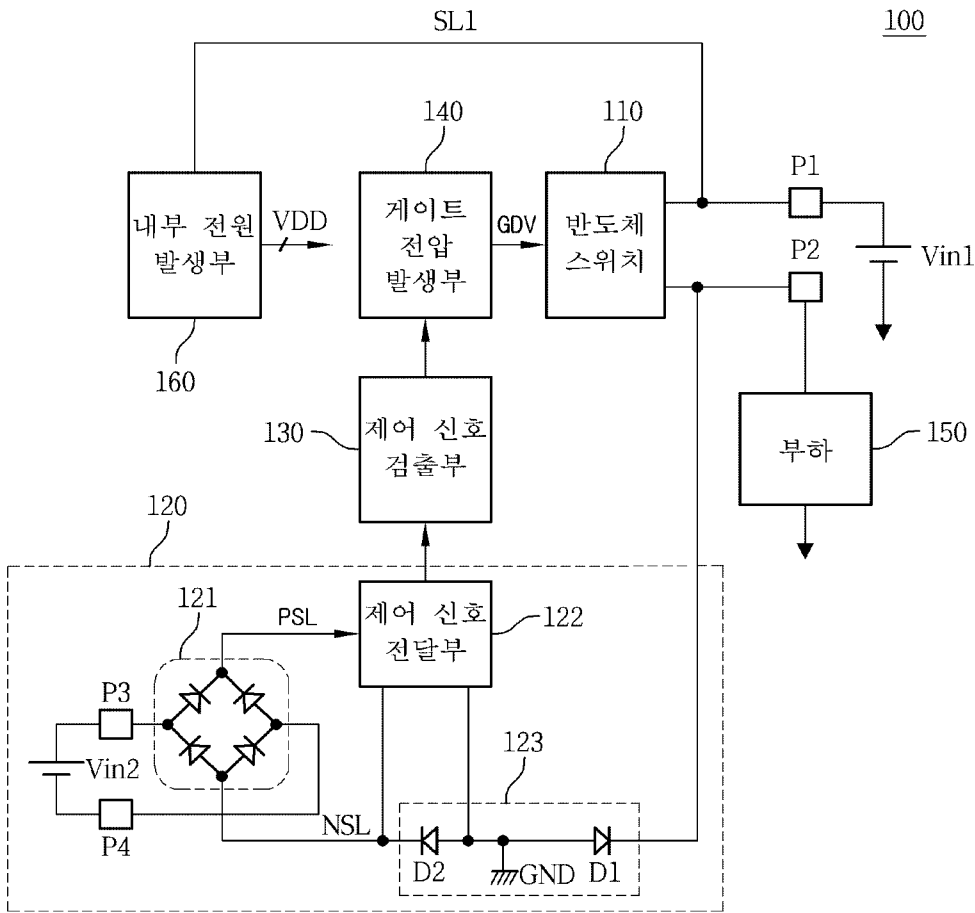
도 2

【도면】

【도 1】



【도 2】



【도 4】

