

명세서

발명의 명칭: 엑스레이 촬영 필름카세트 가변 장착용 버키 트레이 기술분야

- [1] 본 발명은 엑스레이 촬영 필름카세트 가변 장착용 버키 트레이에 관한 것으로, 보다 상세하게는 피검 대상자의 신체조건에 따라 간단한 조작 만으로 버키 트레이 내의 필름카세트의 위치를 용이하게 선택 가능하도록 하여 엑스레이 촬영 범위를 적절히 조절할 수 있으며, 촬영과정이 간편하도록 하고 그 구조가 간단하여 제작비용이 절감되어 경제성이 우수한 엑스레이 촬영 필름카세트 가변 장착용 버키 트레이에 관한 것이다.

[2]

배경기술

- [3] 일반적으로, 의료 진단용 엑스레이 촬영 장치는 엑스레이(X-선)를 인체에 조사하고, 그 투과된 엑스레이의 에너지 강도 분포 차이를 검출하는 방식을 말하며, 상기 검출 수단으로는 아날로그 방식과 디지털 방식이 있다.

[4]

- [5] 상기 아날로그 방식은 엑스레이를 받으면 빛을 발하는 증감지(형광판)와 은염 필름을 조합하여, 상기 증감지에서 발생한 빛으로 은염 필름상에 잠상을 형성한 후, 이 은염 필름을 화학 처리하여, 가시 상을 얻는 방식을 말하며, 이를 위해 증감지와 필름을 암 상태로 보관하고, 촬영에 이용하는 필름 카세트를 사용한다.

[6]

- [7] 상기 필름 카세트는 일반적으로 직사각형으로 된 얇은 상자형의 카세트본체 내부에 필름 수납부가 형성되어 그 내부에 엑스레이 필름을 넣고 뚜껑을 덮어 필름을 수납시킨 뒤, 엑스레이 사진 촬영시나 필름 현상시 엑스레이 필름을 내부에 장착할 수 있도록 한 엑스레이 필름 카세트는 여러가지 형태의 것이 공지된 바 있으나, 이들은 주로 직사각형의 사각프레임 내부에 바닥판을 조립하고 그 일측에 뚜껑을 장착하는 구조로 이루어져 있다.

[8]

- [9] 한편, 엑스레이 촬영장치에는 [도 1]에 도시한 바와 같이, 엑스레이 필름 카세트가 탈착되는 버키(1)(일종의 촬영 플랫폼)이 구비되고, [도 2]에 도시한 바와 같이, 상기 엑스레이 필름 카세트(3)는 상기 버키(1)에 탈착되는 버키트레이(2)에 장착된 상태로 상기 버키(1)에 탈착된다.

[10]

- [11] 대표적인 종래기술로서 상기 엑스레이 필름 카세트(3)가 탈착되는 버키트레이(2)의 구조는 [도 3]에 도시한 바와 같이, 전면부에, 손잡이(13)와, 트레이플레이트(12)와, 필름카세트 고정대(11)와, 고정대 록킹(16)과, 후면부에 고정대 연결링크(14)와 슬라이드편(15)으로 구성되어 있다.

[12]

[13] 상기와 같은 구조의 버키트레이(2)는 상기 엑스레이 필름 카세트(3)가 장착되면 고정대 연결링크(14)와 슬라이드편(15)에 의하여 자동으로 상기 버키트레이(2)의 중앙에 정렬되는 것으로, 피검 대상자의 신체조건에 따라 버키트레이 내의 필름카세트의 위치를 적절히 선택하여 엑스레이 촬영 범위를 조절할 수 없는 단점이 있을 뿐만 아니라 그 구조가 복잡하고 제작비용이 많이 소요되는 문제점이 있었다.

[14]

[15] 상기 문제점을 해결하기 위하여, 한국등록특허 10-1625943(2016년05월25일)에는 버키트레이; 상기 버키트레이의 일면에 회전 가능하게 설치되는 카세트; 및 상기 카세트의 일측에 설치되며, 상기 카세트 회전시 상기 카세트를 이동시키는 회전이동기구를 포함하되, 상기 회전이동기구는, 상기 카세트의 상기 버키트레이 대향면에 형성되는 캠 플레이트와, 일단이 상기 캠 플레이트의 일측에 지지되고 타단이 상기 버키트레이의 외측으로 연장되는 조작레버를 포함하는 것을 특징으로 하는 엑스선 촬영장치용 버키가 공지되어 있다.

[16]

[17] 또한, 한국공개특허 10-2017-0090381(2017년08월07일)에는 엑스선검출 장치가 장착되는 버키트레이로서, 상기 엑스선 검출 장치가 탑재되는 제1 플레이트; 및 제1 크기의 상기 엑스선 검출 장치를 수용하는 제1 위치 또는 제2 크기의 상기 엑스선 검출 장치를 수용하는 제2 위치로 이동되도록 상기 제1 플레이트에 결합되는 제2 플레이트;를 포함하는, 버키트레이가 공지되어 있다.

[18]

[19] 그러나, 상기 종래의 특허들은 버키트레이의 회전에 따라 엑스레이 촬영 범위를 조절할 수 있도록 하는 것일 뿐, 필름카세트의 가변 장착구조는 아니며, 여전히 그 구조가 복잡하고 제작비용이 많이 소요되는 문제점이 있었다.

[20]

발명의 상세한 설명



기술적 과제

[21]

본 발명은 상기 문제점들을 해결하기 위하여 피검 대상자의 신체조건에 따라 간단한 조작 만으로 버키트레이 내의 필름카세트의 위치를 용이하게 선택 가능하도록 하여 엑스레이 촬영 범위를 적절히 조절할 수 있으며, 촬영과정이 간편하도록 하고 그 구조가 간단하여 제작비용이 절감되어 경제성이 우수한 엑스레이 촬영 필름카세트 가변 장착용 버키트레이를 제공하는 것을 해결하고자 하는 과제로 한다.

[22]

과제 해결 수단

- [23] 본 발명은 상기 과제를 해결하기 위한 수단으로서, 엑스레이 필름 카세트가 탈착되는 버키트레이에 있어서, 버키 트레이 본체를 이루는 트레이 플레이트와, 상기 트레이 플레이트 전면 상부에 형성되는 손잡이와, 엑스레이 필름 카세트를 상기 트레이 플레이트 전면 일정위치에 배치 고정시키도록 상하 슬라이드 이동 가능한 상부 고정대 및 하부 고정대와, 상기 상부 고정대 및 하부 고정대를 슬라이드 이동 가능하도록 상기 트레이 플레이트 중앙에 상하로 길게 형성되어 상기 상부 고정대 및 하부 고정대를 슬라이드 수용하는 슬라이드 가이드레일 슬릿을 포함하여 이루어지되, 상기 상부 고정대는 상기 엑스레이 필름 카세트의 크기에 따른 장착위치조절 또는 촬영범위조절을 위한 상하 슬라이드 가변 위치에 고정 가능하도록 고정수단이 구비되고, 상기 하부 고정대는 상기 상부 고정대를 향하여 상기 엑스레이 필름 카세트를 탄성 가압 고정하도록 상기 하부 고정대 하부에 탄성 가압수단이 구비되는 엑스레이 촬영 필름카세트 가변 장착용 버키 트레이를 과제의 해결 수단으로 한다.
- [24]
- [25] 상기 상부 고정대 및 하부 고정대는 상기 엑스레이 필름 카세트의 상하 끝단측면을 수용하여 가압고정하기 용이하도록 상부 단면이 상기 트레이 플레이트면으로부터 각각  형태의 단면형상 및  형태의 단면형상으로 구성되는 것을 과제의 해결 수단으로 한다.
- [26]
- [27] 상기 상부 고정대 및 하부 고정대를 슬라이드 가이드레일 슬릿에 슬라이드 수용하는 구조는 상기 상부 고정대 및 하부 고정대 배면에 상기 슬라이드 가이드레일 슬릿에 끼워져 상기 상부 고정대 및 하부 고정대가 수평을 유지하면서 슬라이드 이동되도록 상기 슬라이드 가이드레일 슬릿에 끼워지는 돌출레일이 형성된 슬라이드 가이드레일 브라켓이 구비되어 구성되는 것을 과제의 해결 수단으로 한다.
- [28]
- [29] 상기 상부 고정대의 고정수단은 상기 상부 고정대가 상기 트레이 플레이트 전면에 밀착되도록 상기 상부 고정대 전면에서 나사조임되도록 구비되는 너트와, 상기 트레이 플레이트 배면에서 상기 슬라이드 가이드레일 브라켓을 관통하여 상기 너트와 나사조임 결합되는 볼트가 일체로 형성되어 상기 너트를 조이면 상기 트레이 플레이트 배면에 밀착되도록 구비되는 고정브라켓을 포함하여 구성되는 것을 과제의 해결 수단으로 한다.
- [30]
- [31] 상기 하부 고정대 하부에 구비되는 탄성 가압수단은 뒤틀림 스프링, 압축 스프링 또는 박판 스프링에서 선택되는 1종의 스프링 양 말단이 상기 하부 고정대 하부 및 상기 트레이 플레이트의 하부 플랜지에 각각 고정되어 상기 하부 고정대가 상기 상부 고정대를 향하여 탄성 가압력을 발휘하도록 구성되는 것을

과제의 해결 수단으로 한다.

[32]

발명의 효과

[33] 본 발명의 엑스레이 촬영 필름카세트 가변 장착용 버키 트레이는 피검 대상자의 신체조건에 따라 간단한 조작 만으로 버키 트레이 내의 필름카세트의 위치를 용이하게 선택 가능하도록 하여 엑스레이 촬영 범위를 적절히 조절할 수 있으며, 촬영과정이 간편하도록 하고 그 구조가 간단하여 제작비용이 절감되어 경제성이 우수한 효과가 있다.

[34]

도면의 간단한 설명

[35] 도 1은 종래 엑스레이 촬영장치의 버키 및 버키트레이를 나타낸 도면
 [36] 도 2는 종래 엑스레이 촬영장치의 버키트레이 장착 구조를 나타낸 도면
 [37] 도 3은 종래 엑스레이 촬영장치의 버키트레이 내부 구조를 나타낸 도면
 [38] 도 4는 본 발명의 필름카세트 가변 장착용 버키 트레이 사시도
 [39] 도 5는 본 발명의 필름카세트 가변 장착용 버키 트레이 평면도
 [40] 도 6은 본 발명의 필름카세트 가변 장착용 버키 트레이에 필름카세트 장착도
 [41] 도 7은 본 발명의 필름카세트 가변 장착용 버키 트레이 배면도
 [42] 도 8은 본 발명의 버키 트레이의 상부 고정대 고정수단 단면 구조도
 [43] 도 9는 본 발명의 하부 고정대 탄성 가압수단의 예시를 나타낸 도면

[44]

[45] **** 부호의 설명 ****

[46] 111: 트레이 플레이트 112: 손잡이
 [47] 113: 상부 고정대 114: 하부 고정대
 [48] 115: 슬라이드 가이드레일 슬릿 116: 고정수단
 [49] 117: 탄성 가압수단 118: 플랜지
 [50] 119: 슬라이드 가이드레일 브라켓 120: 엑스레이 필름 카세트
 [51] 121: 너트 122: 볼트
 [52] 123: 고정브라켓 124: 돌출레일



[53]

발명의 실시를 위한 최선의 형태

[54] 본 발명은, 엑스레이 필름 카세트가 탈착되는 버키트레이에 있어서, 버키 트레이 본체를 이루는 트레이 플레이트와, 상기 트레이 플레이트 전면 상부에 형성되는 손잡이와, 엑스레이 필름 카세트를 상기 트레이 플레이트 전면 일정위치에 배치 고정시키도록 상하 슬라이드 이동 가능한 상부 고정대 및 하부 고정대와, 상기 상부 고정대 및 하부 고정대를 슬라이드 이동 가능하도록 상기 트레이 플레이트 중앙에 상하로 길게 형성되어 상기 상부 고정대 및 하부 고정대를 슬라이드 수용하는 슬라이드 가이드레일 슬릿을 포함하여

이루어지되, 상기 상부 고정대는 상기 엑스레이 필름 카세트의 크기에 따른 장착위치조절 또는 촬영범위조절을 위한 상하 슬라이드 가변 위치에 고정 가능하도록 고정수단이 구비되고, 상기 하부 고정대는 상기 상부 고정대를 향하여 상기 엑스레이 필름 카세트를 탄성 가압 고정하도록 상기 하부 고정대 하부에 탄성 가압수단이 구비되는 엑스레이 촬영 필름카세트 가변 장착용 버킷 트레이를 기술구성의 특징으로 한다.

[55]

[56] 상기 상부 고정대 및 하부 고정대는 상기 엑스레이 필름 카세트의 상하 끝단측면을 수용하여 가압고정하기 용이하도록 상부 단면이 상기 트레이 플레이트면으로부터 각각  형태의 단면형상 및  형태의 단면형상으로 구성되는 것을 기술구성의 특징으로 한다.

[57]

[58] 상기 상부 고정대 및 하부 고정대를 슬라이드 가이드레일 슬릿에 슬라이드 수용하는 구조는 상기 상부 고정대 및 하부 고정대 배면에 상기 슬라이드 가이드레일 슬릿에 끼워져 상기 상부 고정대 및 하부 고정대가 수평을 유지하면서 슬라이드 이동되도록 상기 슬라이드 가이드레일 슬릿에 끼워지는 돌출레일이 형성된 슬라이드 가이드레일 브라켓이 구비되어 구성되는 것을 기술구성의 특징으로 한다.

[59]

[60] 상기 상부 고정대의 고정수단은 상기 상부 고정대가 상기 트레이 플레이트 전면에 밀착되도록 상기 상부 고정대 전면에서 나사조임되도록 구비되는 너트와, 상기 트레이 플레이트 배면에서 상기 슬라이드 가이드레일 브라켓을 관통하여 상기 너트와 나사조임 결합되는 볼트가 일체로 형성되어 상기 너트를 조이면 상기 트레이 플레이트 배면에 밀착되도록 구비되는 고정브라켓을 포함하여 구성되는 것을 기술구성의 특징으로 한다.

[61]

[62] 상기 하부 고정대 하부에 구비되는 탄성 가압수단은 뒤틀림 스프링, 압축 스프링 또는 박판 스프링에서 선택되는 1종의 스프링 양 말단이 상기 하부 고정대 하부 및 상기 트레이 플레이트의 하부 플랜지에 각각 고정되어 상기 하부 고정대가 상기 상부 고정대를 향하여 탄성 가압력을 발휘하도록 구성되는 것을 기술구성의 특징으로 한다.



[63]

[64] 이하에서는 본 발명이 속하는 기술분야에서 통상의 지식을 가진 자가 용이하게 실시할 수 있도록 본 발명의 도면을 통하여 상세히 설명한다. 그러나 본 발명은 여러 가지 상이한 형태로 구현될 수 있으며, 여기에서 설명하는 도면에 한정되지 않는다.

[65]

[66] [도 4] 내지 [도 6]을 참조하여 설명하면, 본 발명의 엑스레이 촬영 필름카세트 가변 장착용 버키 트레이는, 엑스레이 필름 카세트가 탈착되는 버키트레이에 있어서, 버키 트레이 본체를 이루는 트레이 플레이트(111)와, 상기 트레이 플레이트(111) 전면 상부에 형성되는 손잡이(112)와, 엑스레이 필름 카세트(120)를 상기 트레이 플레이트(111) 전면 일정위치에 배치 고정시키도록 상하 슬라이드 이동 가능한 상부 고정대(113) 및 하부 고정대(114)와, 상기 상부 고정대(113) 및 하부 고정대(114)를 슬라이드 이동 가능하도록 상기 트레이 플레이트(111) 중앙에 상하로 길게 형성되어 상기 상부 고정대(113) 및 하부 고정대(114)를 슬라이드 수용하는 슬라이드 가이드레일 슬릿(115)을 포함하여 이루어지되, 상기 상부 고정대(113)는 상기 엑스레이 필름 카세트(120)의 크기예 따른 장착위치조절 또는 촬영범위조절을 위한 상하 슬라이드 가변 위치에 고정 가능하도록 고정수단(116)이 구비되고, 상기 하부 고정대(114)는 상기 상부 고정대(113)를 향하여 상기 엑스레이 필름 카세트(120)를 탄성 가압 고정하도록 상기 하부 고정대(114) 하부에 탄성 가압수단(117)이 구비된다.

[67]

[68] 이때, 상기 상부 고정대(113) 및 하부 고정대(114)는 [도 4]를 참조하여 설명하면, 상기 엑스레이 필름 카세트(120)의 상하 끝단측면을 수용하여 가압고정하기 용이하도록 상부 단면이 상기 트레이 플레이트(111)면으로부터 각각  형태의 단면형상 및  형태의 단면형상으로 구성되도록 하는 것이 바람직하다.

[69]

[70] 또한, 상기 상부 고정대(113) 및 하부 고정대(114)를 슬라이드 가이드레일 슬릿(115)에 슬라이드 수용하는 구조를 [도 8]을 참조하여 설명하면, 상기 상부 고정대(113) 및 하부 고정대(114) 배면에 상기 슬라이드 가이드레일 슬릿(115)에 끼워져 상기 상부 고정대(113) 및 하부 고정대(114)가 수평을 유지하면서 슬라이드 이동되도록 상기 슬라이드 가이드레일 슬릿(115)에 끼워지는 돌출레일(124)이 형성된 슬라이드 가이드레일 브라켓(119)이 구비되어 구성된다.



[71]

[72] 또한, 상기 상부 고정대의 고정수단(116)은 [도 7] 및 [도 8]을 참조하여 설명하면, 상기 상부 고정대(113)가 상기 트레이 플레이트(111) 전면에서 밀착되도록 상기 상부 고정대(113) 전면에서 나사조임되도록 구비되는 너트(121)와, 상기 트레이 플레이트(111) 배면에서 상기 슬라이드 가이드레일 브라켓(119)을 관통하여 상기 너트(121)와 나사조임 결합되는 볼트(122)가 일체로 형성되어 상기 너트(121)를 조이면 상기 트레이 플레이트(111) 배면에 밀착되도록 구비되는 고정브라켓(123)을 포함하여 구성된다.

[73]

- [74] 또한, 상기 하부 고정대(114) 하부에 구비되는 탄성 가압수단(117)은 [도 4] 및 [도 9]를 참조하여 설명하면, 뒤틀림 스프링, 압축 스프링 또는 박판 스프링에서 선택되는 1종의 스프링 양 말단이 상기 하부 고정대(114) 하부 및 상기 트레이 플레이트(111)의 하부 플랜지(118)에 각각 고정되어 상기 하부 고정대(114)가 상기 상부 고정대(113)를 향하여 탄성 가압력을 발휘하도록 구성된다.
- [75]
- [76] 상기에서 언급한 본 발명의 엑스레이 촬영 필름카세트 가변 장착용 버키 트레이에 엑스레이 필름 카세트를 장착하는 과정을 설명하면, 상기 엑스레이 필름 카세트(120)의 하부 끝단면을 상기 하부 고정대(114) 상부면에 수용하여 위치시키고 압력을 가하여 누르면, 가압에 의해 상기 하부 고정대(114)가 수축된 상태에서 상기 엑스레이 필름 카세트(120)를 상기 트레이 플레이트(111)에 밀착시킨 후, 압력을 해제하면, 상기 탄성 가압수단(117)에 의해 엑스레이 필름 카세트(120)를 상기 상부 고정대(113)를 향하여 탄성 가압하여 상기 엑스레이 필름 카세트(120)가 상기 상부 고정대(113) 및 하부 고정대(114) 사이에서 견고히 구속 고정된다.
- [77]
- [78] 이때, 상기 상부 고정대(113)는 필름 카세트의 크기에 따른 장착위치조절 또는 촬영범위조절을 위하여 상기 상부 고정대의 고정수단(116)에 의하여 위치조절을 할 수 있음은 물론이다.
- [79]
- [80] 뿐만 아니라, 상기 상부 고정대(113) 및 하부 고정대(114) 배면에 상기 슬라이드 가이드레일 슬릿(115)에 끼워져 상기 상부 고정대(113) 및 하부 고정대(114)가 수평을 유지하면서 슬라이드 이동되도록 상기 슬라이드 가이드레일 슬릿(115)에 끼워지는 돌출레일(124)이 형성된 슬라이드 가이드레일 브라켓(119)가 구비되므로 상기 상부 고정대(113) 및 하부 고정대(114)가 회전하지 않고, 수평을 유지하면서 슬라이드 이동되므로 종래 구성되었던 슬라이드편이 없어도 되는 장점이 있다.
- [81]
- [82] 이상의 설명은 본 발명의 기술사상을 예시적으로 설명한 것에 불과한 것으로서, 본 발명이 속하는 기술 분야에서 통상의 지식을 가진 자라면 본 발명의 본질적인 특성에서 벗어나지 않는 범위에서 다양한 수정 및 변형이 가능할 것이다. 따라서, 본 발명에 개시된 도면들은 본 발명의 기술 사상을 한정하기 위한 것이 아니라 설명하기 위한 것이고, 이러한 도면에 의하여 본 발명의 기술 사상의 범위가 한정되는 것은 아니다. 본 발명의 보호 범위는 아래의 청구범위에 의하여 해석되어야 하며, 그와 동등한 범위 내에 있는 모든 기술 사상은 본 발명의 권리범위에 포함되는 것으로 해석되어야 할 것이다.

청구범위

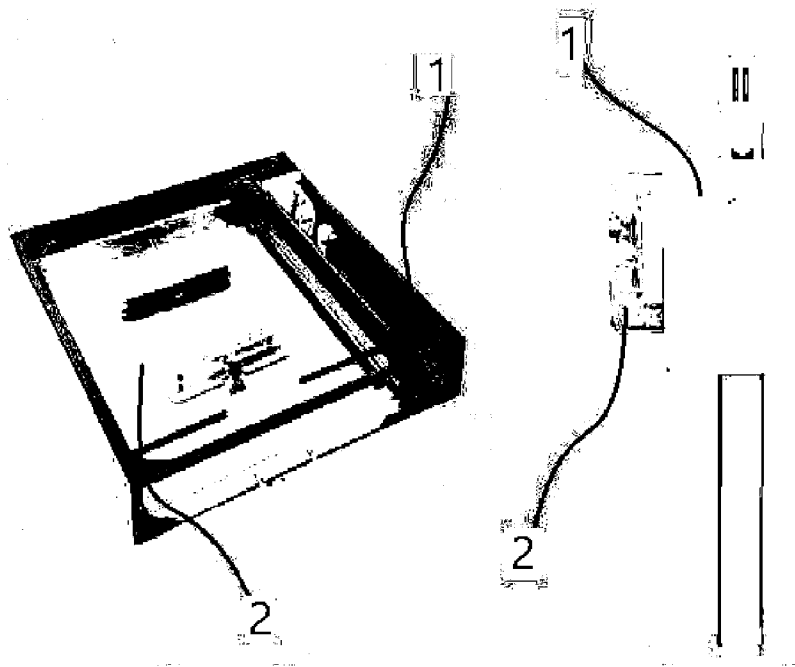
- [청구항 1] 엑스레이 필름 카세트가 탈착되는 버키트레이에 있어서, 버키 트레이 본체를 이루는 트레이 플레이트와, 상기 트레이 플레이트 전면 상부에 형성되는 손잡이와, 엑스레이 필름 카세트를 상기 트레이 플레이트 전면 일정위치에 배치 고정시키도록 상하 슬라이드 이동 가능한 상부 고정대 및 하부 고정대와, 상기 상부 고정대 및 하부 고정대를 슬라이드 이동 가능하도록 상기 트레이 플레이트 중앙에 상하로 길게 형성되어 상기 상부 고정대 및 하부 고정대를 슬라이드 수용하는 슬라이드 가이드레일 슬릿을 포함하여 이루어지되, 상기 상부 고정대는 상기 엑스레이 필름 카세트의 크기에 따른 장착위치조절 또는 촬영범위조절을 위한 상하 슬라이드 가변 위치에 고정 가능하도록 고정수단이 구비되고, 상기 하부 고정대는 상기 상부 고정대를 향하여 상기 엑스레이 필름 카세트를 탄성 가압 고정하도록 상기 하부 고정대 하부에 탄성 가압수단이 구비되는 것을 특징으로 하는 엑스레이 촬영 필름카세트 가변 장착용 버키 트레이
- [청구항 2] 제1항에 있어서,
상기 상부 고정대 및 하부 고정대는 상기 엑스레이 필름 카세트의 상하 끝단측면을 수용하여 가압고정하기 용이하도록 상부 단면이 상기 트레이 플레이트면으로부터 각각  형태의 단면형상 및  형태의 단면형상으로 구성되는 것을 특징으로 하는 엑스레이 촬영 필름카세트 가변 장착용 버키 트레이
- [청구항 3] 제1항에 있어서,
상기 상부 고정대 및 하부 고정대를 슬라이드 가이드레일 슬릿에 슬라이드 수용하는 구조는 상기 상부 고정대 및 하부 고정대 배면에 상기 슬라이드 가이드레일 슬릿에 끼워져 상기 상부 고정대 및 하부 고정대가 수평을 유지하면서 슬라이드 이동되도록 상기 슬라이드 가이드레일 슬릿에 끼워지는 돌출레일이 형성된 슬라이드 가이드레일 브라켓이 구비되어 구성되는 것을 특징으로 하는 엑스레이 촬영 필름카세트 가변 장착용 버키 트레이
- [청구항 4] 제3항에 있어서,
상기 상부 고정대의 고정수단은 상기 상부 고정대가 상기 트레이 플레이트 전면에 밀착되도록 상기 상부 고정대 전면에서 나사조임되도록 구비되는 너트와, 상기 트레이 플레이트 배면에서 상기 슬라이드 가이드레일 브라켓을 관통하여 상기 너트와 나사조임 결합되는 볼트가 일체로 형성되어 상기 너트를 조이면 상기 트레이 플레이트 배면에 밀착되도록 구비되는 고정브라켓을 포함하여 구성되는 것을 특징으로 하는 엑스레이 촬영 필름카세트 가변 장착용 버키 트레이
- [청구항 5] 제1항에 있어서,

상기 하부 고정대 하부에 구비되는 탄성 가압수단은 뒤틀림 스프링, 압축 스프링 또는 박판 스프링에서 선택되는 1종의 스프링 양 말단이 상기 하부 고정대 하부 및 상기 트레이 플레이트의 하부 플랜지에 각각 고정되어 상기 하부 고정대가 상기 상부 고정대를 향하여 탄성 가압력을 발휘하도록 구성되는 것을 특징으로 하는 엑스레이 촬영 필름카세트 가변 장착용 버키 트레이

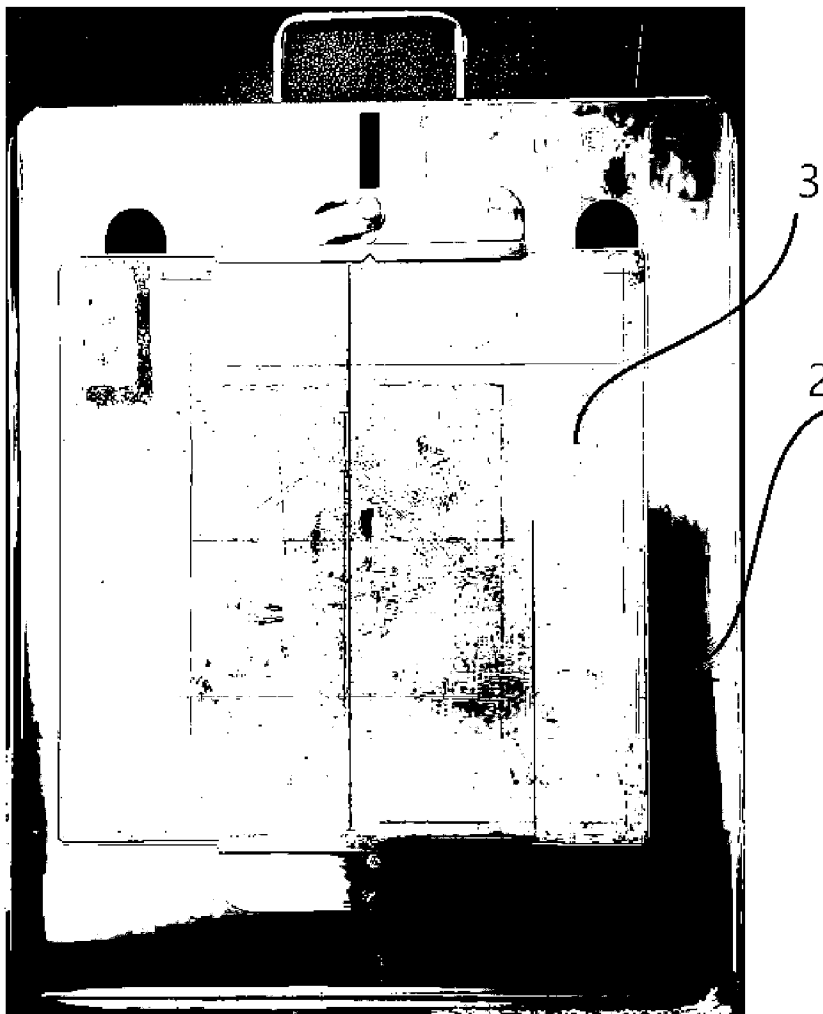
요약서

본 발명은 엑스레이 촬영 필름카세트 가변 장착용 버키 트레이에 관한 것으로, 보다 상세하게는 피검 대상자의 신체조건에 따라 간단한 조작만으로 버키 트레이 내의 필름카세트의 위치를 용이하게 선택 가능하도록 하여 엑스레이 촬영 범위를 적절히 조절할 수 있으며, 촬영과정이 간편하도록 하고 그 구조가 간단하여 제작비용이 절감되어 경제성이 우수한 엑스레이 촬영 필름카세트 가변 장착용 버키 트레이에 관한 것이다.

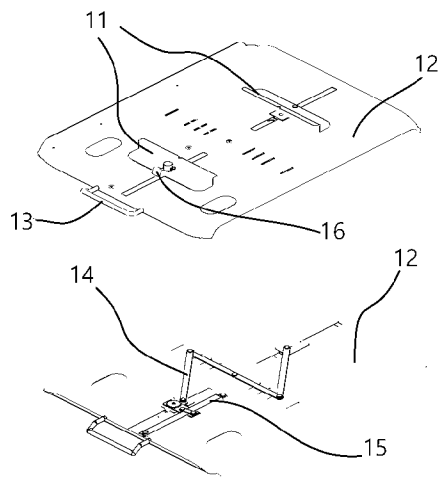
[도1]



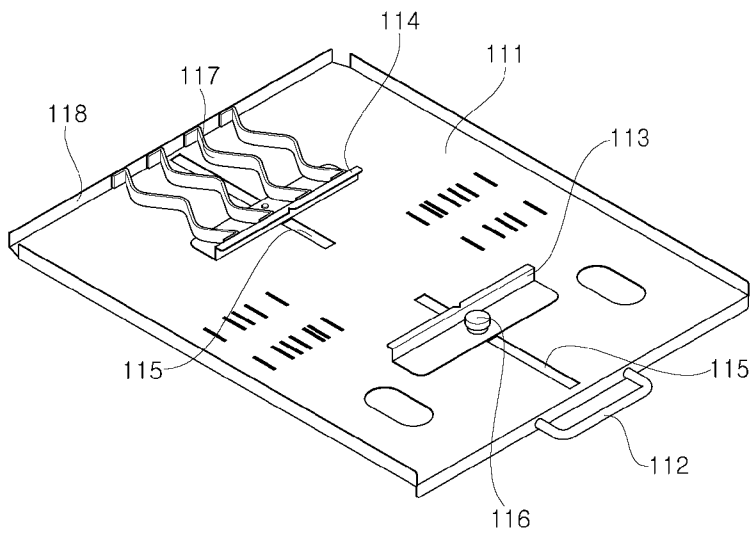
[도2]



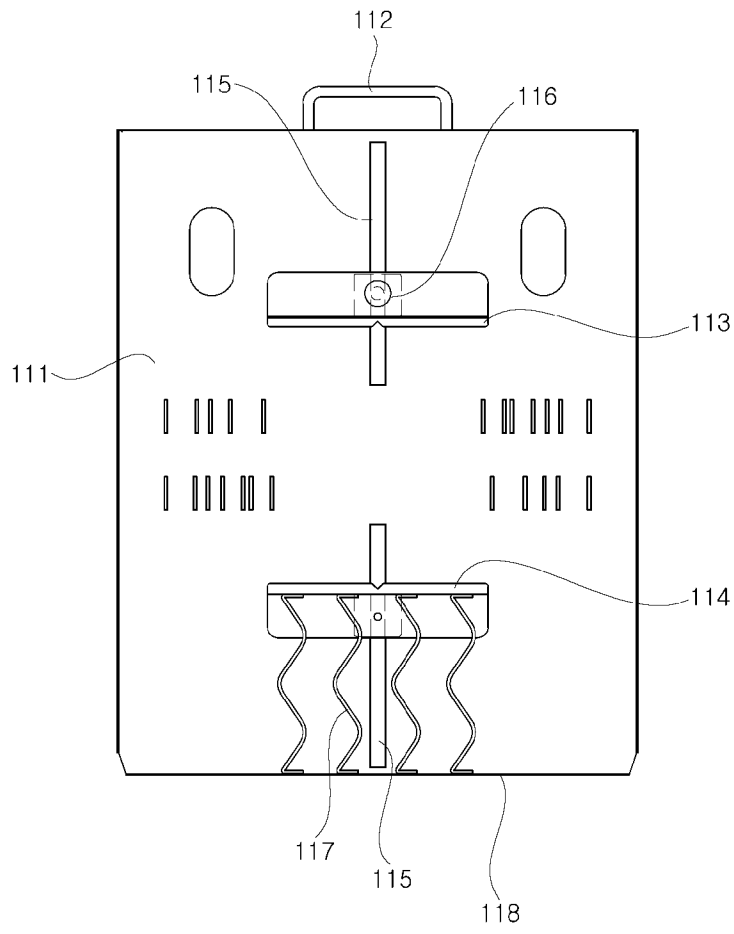
[도3]



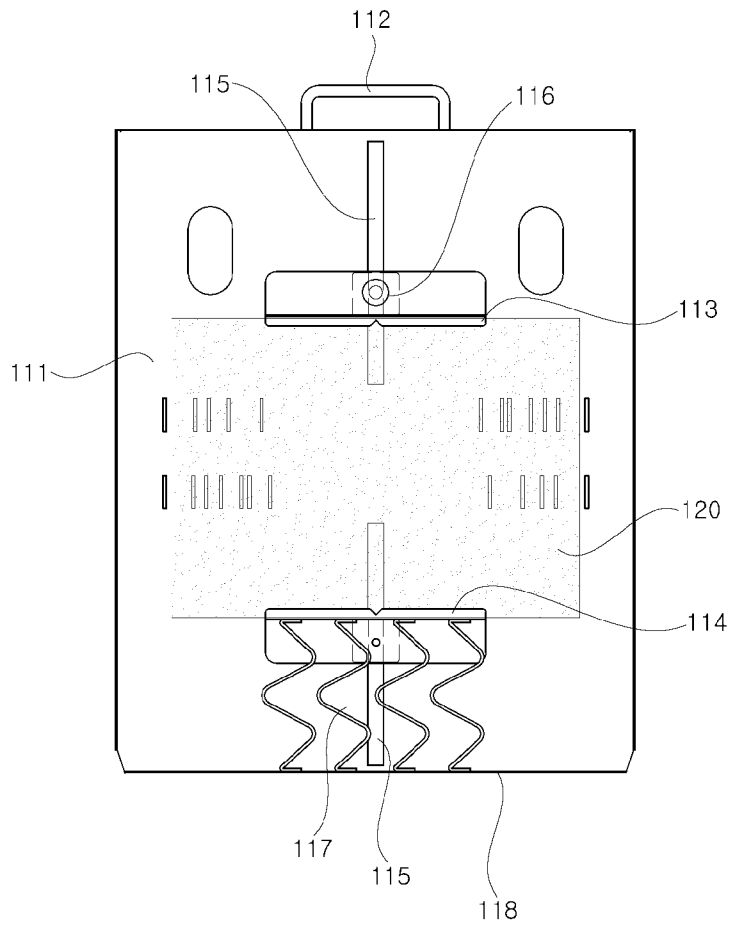
[도4]



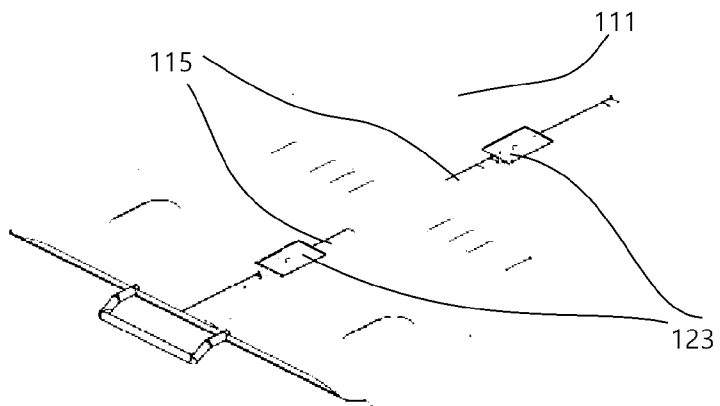
[도5]



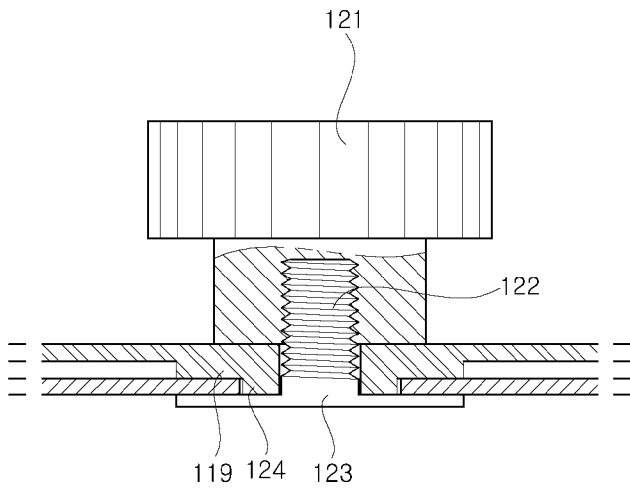
[도6]



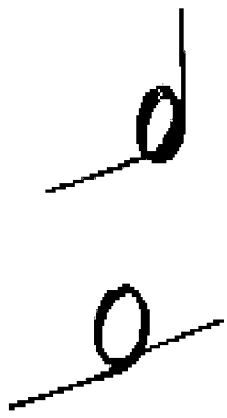
[도7]



[도8]



[도9]



> 뒤틀림 스프링



> 압축 스프링



> 박판 스프링