

明 細 書

発明の名称：

制御装置、輸送用冷凍システム、制御方法及び充電率算出方法

技術分野

[0001] 本発明は、車両の荷室を冷却する輸送用冷凍システム、その制御装置、制御方法及び充電率算出方法に関する。本願は、2017年8月7日に、日本に出願された特願2017-152738号に基づき優先権を主張し、その内容をここに援用する。

背景技術

[0002] 車両のエンジンにより駆動する発電機と、その発電機が発電した電力で作動する冷凍機を備えた電動式輸送用冷凍システムが提供されている。発電機の発電電力は、エンジンの回転数の変動により変化する。従って、エンジンが最も低速回転となり発電機の発電電力が最も小さい条件に冷凍機の負荷電力を合わせる必要があり、保冷库の温度を所望の目標温度にするために必要な電力を得ることが困難な場合がある。これに対し、発電機の発電電力が大きいときに発電電力を蓄電する二次電池を搭載し、発電機の発電電力が小さいときには、この二次電池からも冷凍機に電力を供給することで、上記課題に対応しようとする輸送用冷凍システムが存在する。

[0003] 特許文献1には、エンジンの駆動により発電機が発電した電力を二次電池に蓄電する仕組みを備えるいわゆるマイクロハイブリッド車の発電機の駆動および停止の制御に関して、エンジン効率が低いときには発電機の駆動から停止までの間隔を長くし、エンジン効率が低くなると駆動から停止までの間隔を短くすることで、エンジン効率が低いときのエンジンの負荷を低減しつつ、バッテリーによる燃費性能の向上を図る技術が開示されている。

先行技術文献

特許文献

[0004] 特許文献1：特開2016-203973号公報

発明の概要

発明が解決しようとする課題

[0005] しかし、冷凍機の電源に二次電池を加えた上記の構成の場合、二次電池が用いられる運転状況になると、冷凍機の冷凍能力を低下させて運転するよう制御されることが多く、やはり、十分な冷凍能力が得られないことがある。

[0006] 本発明は、上述の課題を解決することのできる制御装置、輸送用冷凍システム、制御方法及び充電率算出方法を提供する。

課題を解決するための手段

[0007] 本発明の一つの態様によれば、制御装置は、移動体の動力源によって駆動する発電機と、前記発電機が発電した電力を蓄電する二次電池とを電源とする冷凍機の制御装置であって、前記発電機が発電する電力が、前記冷凍機が要求する負荷より小さい場合、前記二次電池の充電率が所定の第1閾値以上であれば、前記二次電池の蓄電した電力を前記冷凍機に供給する。

[0008] 本発明の一つの態様によれば、前記制御装置は、前記二次電池から前記冷凍機への電力の供給を行っているときに、前記二次電池の充電率が所定の第2閾値より小さくなると、前記二次電池から前記冷凍機への電力の供給を停止する。

[0009] 本発明の一つの態様によれば、前記制御装置は、前記二次電池から前記冷凍機への電力の供給を行っているときに、前記二次電池の充電率が所定の第2閾値より小さくなると、前記冷凍機が要求する負荷を引き下げる。

[0010] 本発明の一つの態様によれば、前記制御装置は、前記負荷を引き下げる場合、前記発電機が発電する電力量より前記負荷が消費する電力量が小さくなるよう前記負荷を引き下げる。

[0011] 本発明の一つの態様によれば、前記制御装置は、前記負荷を引き下げる場合、前記二次電池の充電電流が所定の値となるように前記負荷を設定する。

[0012] 本発明の一つの態様によれば、前記制御装置は、前記二次電池から前記冷凍機への電力の供給を行わない場合、前記発電機が発電した電力の余剰分を供給して前記二次電池を充電する。

- [0013] 本発明の一つの態様によれば、前記制御装置は、前記二次電池からの充放電電流に基づいて、前記二次電池の充電率を算出する。
- [0014] 本発明の一つの態様によれば、前記制御装置は、前記冷凍機の運転が停止しているときに計測した開放電圧に基づく充電率を基準として、前記充放電電流を積算して前記充電率を算出する。
- [0015] 本発明の一つの態様によれば、前記制御装置は、前記二次電池の温度に基づいて前記充電率を補正する。
- [0016] 本発明の一つの態様によれば、輸送用冷凍システムは、移動体を駆動する動力源により駆動する発電機と、前記発電機が発電した電力を蓄電する二次電池と、上述の制御装置と、を備える。
- [0017] 本発明の一つの態様によれば、制御装置は、移動体の動力源によって駆動する発電機と、前記発電機が発電した電力を蓄電する二次電池とを電源とする冷凍機の制御装置であって、前記二次電池からの充放電電流に基づいて、前記二次電池の充電率を算出する。
- [0018] 本発明の一つの態様によれば、前記輸送用冷凍システムは、前記二次電池を外部の電源からの電力によって充電する手段、をさらに備える。
- [0019] 本発明の一つの態様によれば、制御方法は、移動体の動力源によって駆動する発電機と、前記発電機が発電した電力を蓄電する二次電池とを電源とする冷凍機の制御方法であって、前記発電機が発電する電力が、前記冷凍機が要求する負荷より小さい場合、前記二次電池の充電率が所定の第1閾値以上であれば、前記二次電池の蓄電した電力を前記冷凍機に供給する。
- [0020] 本発明の一つの態様によれば、充電率算出方法は、移動体の動力源によって駆動する発電機と、前記発電機が発電した電力を蓄電する二次電池とを電源とする冷凍機における前記二次電池の充電率算出方法であって、前記二次電池からの充放電電流に基づいて、前記二次電池の充電率を算出する。

発明の効果

- [0021] 上述の制御装置、輸送用冷凍システム及び制御方法によれば、移動体の動力源の駆動により発電する発電機と二次電池を電源とする輸送用冷凍システ

ムにおいて、二次電池が蓄電した電力を利用する状況であっても、冷凍能力を低下させることなく、運転する時間を長くすることができる。

図面の簡単な説明

[0022] [図1]本発明の一実施形態における輸送用冷凍システムを備える車両の一例を示す図である。

[図2]本発明の一実施形態における輸送用冷凍システムの一例を示すブロック図である。

[図3]本発明の一実施形態における発電機の出力特性の一例を示す図である。

[図4]本発明の一実施形態におけるバッテリーの定電圧充電特性の一例を示す図である。

[図5]本発明の一実施形態における輸送用冷凍システムが備えるコントローラの一例を示す機能ブロック図である。

[図6]本発明の一実施形態における輸送用冷凍システムの充放電制御を説明する図である。

[図7]本発明の一実施形態における輸送用冷凍システムの充放電制御の一例を示すフローチャートである。

発明を実施するための形態

[0023] <実施形態>

以下、本発明の一実施形態による空調機を図1～図7を参照して説明する。

図1は、本発明の一実施形態における輸送用冷凍システムを備える車両の一例を示す図である。

車両Aは、例えば、冷凍機が搭載されたトラックである。図示するように車両Aは、車両Aを駆動するエンジン2と、荷室に搭載された保冷库3と、エンジン2によって駆動する冷凍機用の発電機10と、エンジン2によって駆動する車両用の発電機11と、冷凍機用のバッテリー20と、車両用のバッテリー21と、冷凍ユニット30とを備える。車両用の発電機11と車両用のバッテリー21とは、車両Aの走行や車両Aが備える電装設備に電力を供給す

る目的で搭載されている。一方、冷凍機用の発電機10と冷凍機用のバッテリー20とは、冷凍ユニット30に電力を供給する目的で搭載される。冷凍ユニット30は、発電機10が発電する電力（発電電力）、又は、発電機10の発電電力およびバッテリー20が蓄電する電力を電源として動作し、保冷库3内の温度をユーザ所望の温度に冷却する。発電機10およびバッテリー20の定格電圧は、例えば12Vまたは24Vである。

[0024] 図2は、本発明の一実施形態における輸送用冷凍システムの一例を示すブロック図である。

輸送用冷凍システム1は、発電機10と、バッテリー20と、冷凍ユニット30とを備える。

発電機10は、エンジン2の回転によって発電する定電圧の発電機である。発電機10は、冷凍ユニット30に接続されており、発電機10が発電した電力は、冷凍ユニット30へ供給される。

冷凍ユニット30は、保冷库3を所望の温度に冷却する。冷凍ユニット30は、コンバータ31と、インバータ32と、冷凍機33と、コントローラ40とを備える。コンバータ31は、発電機10から供給された電力を昇圧する。コンバータ31は昇圧した直流電力をインバータ32に出力する。インバータ32は、コンバータ31からの直流電力を冷凍負荷に応じた周波数の三相交流電力に変換し、冷凍機33の電動圧縮機34に供給する。冷凍機33は、電動圧縮機34をはじめとする図示しない凝縮器、蒸発器、膨張弁などで構成される冷媒回路を備える。インバータ32から供給された電力により、電動圧縮機34が駆動すると、電動圧縮機34により、冷媒が冷媒回路中に送出され循環する。これにより、冷凍機33は、保冷库3内の空間をユーザが設定した温度に冷却する。コントローラ40は、冷凍機33の運転を制御する。例えば、コントローラ40は、インバータ32を介して冷凍機33に供給する電力を制御する。

[0025] ここで、図3を用いて、発電機10の出力特性について説明する。

図3は、本発明の一実施形態における発電機の出力特性の一例を示す図で

ある。図3の縦軸は発電機10からの出力電流、横軸は発電機10の回転数である。図中、IDは車両Aがアイドリング中の発電機10の回転数（例えば、1200～1600rpm）を示し、その場合の出力電流は、例えば40A程度である。また、図中、MAXは車両Aのエンジンの回転数が最大となっているときの発電機10の回転数（例えば、5000～6000rpm）を示し、その場合の出力電流は、例えば90A程度である。このように車両Aの走行状態に応じて、発電機10が出力する電流の大きさは倍以上変動する。このため、保冷库3の目標温度（冷凍機33が要求する負荷）、あるいは、車両Aの走行状態によっては、発電機10の発電により冷凍ユニット30に供給される電力だけでは不足する可能性がある。これを補うため、輸送用冷凍システム1は、補助電源としてバッテリー20を備える。

[0026] バッテリー20は、発電機10が発電した電力を蓄電し、蓄電した電力を冷凍ユニット30に供給する二次電池である。バッテリー20は、コントローラ40の指示によりコンバータ31で変換された直流電力のうち、冷凍ユニット30が消費する電力（負荷電力）の余剰分の電力を蓄電できるよう構成されている。また、発電機10が発電電力だけでは足りない場合、バッテリー20に蓄電された電力は、コントローラ40の指示により放電され、インバータ32へと供給されるよう構成されている。インバータ32は、バッテリー20からの直流電力を冷凍機33が要求する負荷電力に応じた周波数の三相交流電力に変換し、電動圧縮機34に供給する。

[0027] ここで、図4を用いて充電電流とSOCとの関係について説明する。

図4は、本発明の一実施形態におけるバッテリーの定電圧充電特性の一例を示す図である。

図4の縦軸は充電電流の値、横軸は二次電池のSOCである。上記のとおり、発電機10の出力は定電圧（例えば14Vまたは28V）である。図4より、バッテリー20のSOCが低いときには、バッテリー20には大電流が流れ、SOCが高くなると流れる電流が小さくなる。例えば、SOCが0付近では充電電流は50A程度だが、SOCが90%を超えると2～3Aに低下

する。

[0028] バッテリ20と冷凍ユニット30の間には電圧センサ22、電流センサ23が設けられ、電圧センサ22が計測した電圧値、電流センサ23が計測した電流値は、コントローラ40へ出力される。バッテリ20には温度センサ24が設けられ、温度センサ24が計測した温度は、コントローラ40へ出力される。コントローラ40は、各センサから取得した電圧値、電流値、温度の情報をを用いてバッテリ20のSOC (State of charge : 充電率) を算出する。コントローラ40は、冷凍機33の運転を制御しつつ、バッテリ20のSOC、発電機10の発電電力、冷凍ユニット30が要求する負荷電力に応じて、バッテリ20の充放電を制御する。

[0029] 輸送用冷凍システム1はさらに外部電源から供給される電力によってバッテリ20を充電する手段、及び冷凍機へ電力を供給する手段を備えていても良い。例えば、輸送用冷凍システム1はさらに充電装置50を備え、充電スタンドSは交流電源Vからの電力を受電して直流電力に変換する。そして、車両Aと充電スタンドSとを充電用ケーブルで接続すると、充電スタンドSから直流電力が車両A側へと供給され、充電装置50がバッテリ20を充電するよう構成されている。このような構成を備えることで、発電機10が起動していない状態でも、バッテリ20への充電と冷凍機への電力の供給を行うことができる。

[0030] 次にコントローラ40について図5を用いて説明する。

図5は、本発明の一実施形態における輸送用冷凍システムが備えるコントローラの一例を示す機能ブロック図である。

コントローラ40は、例えばマイコン等のコンピュータである。コントローラ40は、センサ情報取得部41と、充電率推定部42と、発電電力算出部43と、負荷電力情報取得部44と、充放電制御部45と、目標負荷設定部46と、入力部47と、冷凍機制御部48と、記憶部49と、を備える。

[0031] センサ情報取得部41は、電圧センサ22が計測した電圧値、電流センサ23が計測した電流値、温度センサ24が計測した温度を取得する。センサ

情報取得部41は、発電機10の回転数を計測する図示しない回転センサ（またはエンジン2の回転数を計測する回転センサ）から回転数を取得する。

[0032] 充電率推定部42は、センサ情報取得部41が取得した電圧値と電流値に基づいて、バッテリー20のSOCを算出する。例えば、充電率推定部42は、冷凍機33の運転が停止してから所定時間が経過し、バッテリー20が平衡状態にあるときに電圧センサ22が計測した開放電圧（OCV：open circuit voltage）と、バッテリー20の開放電圧とSOCとの関係を示す関数等に基づいて、バッテリー20のSOC（初期SOCとする）を算出する。冷凍機33が運転を開始すると、充電率推定部42は、初期SOCに、電流センサ23が計測した電流値（充電電流や放電電流）を積算してバッテリー20の現在のSOCを算出する（電流積算法）。また、バッテリー20は温度によって抵抗値が変化するため、算出したSOCに対して温度補正を行っても良い。例えば、充電率推定部42は、バッテリー20の温度に応じたSOCの補正量を規定する所定のSOC補正值算出モデルを用いて、温度センサ24が計測した温度に応じた補正量を算出し、その補正量を電流積算法により算出したSOCに加算して、SOCを補正する。

[0033] 発電電力算出部43は、発電機10の発電電力を算出する。例えば、発電電力算出部43は、センサ情報取得部41が取得した発電機10の回転数から、図3で例示したグラフに基づいて出力電流を求め、出力電圧（例えば24V）と乗じることで発電電力（W）を算出する。

[0034] 負荷電力情報取得部44は、冷凍機33の運転に必要な電力の情報を取得する。例えば、負荷電力情報取得部44は、インバータ32から消費電力の情報を取得する。例えば、負荷電力情報取得部44は、冷凍機33による消費電力の検出値を取得する。

[0035] 充放電制御部45は、発電機10による発電電力が、冷凍機33の負荷電力より小さい場合であって、バッテリー20のSOCが所定の閾値（第1閾値）以上であれば、バッテリー20の蓄電した電力をインバータ32へ供給する。このとき、充放電制御部45は、バッテリー20のSOCが低下する負荷電

力を許容し、負荷電力から発電電力を減算した不足分に見合う電力をバッテリー20からインバータ32へ供給する。充放電制御部45は、バッテリー20の蓄電した電力をインバータ32へ供給しているときに、バッテリー20のSOCが所定の閾値（第2閾値）より小さくなると、バッテリー20からインバータ32への電力の供給を停止する。充放電制御部45は、バッテリー20が蓄電した電力をインバータ32へ供給しない状況において、発電機10が発電した電力の余剰分をバッテリー20へ供給して、バッテリー20を充電する。

[0036] 目標負荷設定部46は、バッテリー20からインバータ32への電力の供給を行っているときに、バッテリー20のSOCが第2閾値より小さくなると、発電機10が発電する電力量より負荷が消費する電力量が小さくなるよう負荷を引き下げる。例えば、発電機10の発電電力が、冷凍機33の負荷電力より小さい場合であって、バッテリー20のSOCが第2閾値より小さくなると、目標負荷設定部46は、冷凍機33の負荷電力が、発電機10の発電電力よりも小さくなるように負荷電力を引き下げる。または、目標負荷設定部46は、所定の充電電流（例えば、図4で例示した充放電電流に基づく、SOCに応じた充電電流）が、バッテリー20へ流入するように負荷電力を引き下げてもよい。その他、例えば、できるだけ長時間それまでの負荷を維持し、その後、急激に負荷を低下させるようにして、SOCが第2閾値を下回ってから所定時間が経過するまでの負荷による消費電力量が、発電機10が発電する電力量より小さくなるよう制御してもよい。一方、バッテリー20のSOCが第2閾値以上であって、発電機10の発電する電力量とバッテリー20から供給する電力量の合計が、負荷が消費する電力量を満たすことができる場合、目標負荷設定部46は、負荷を現状のまま維持する。

[0037] 入力部47は、ユーザから保冷库3の目標温度の情報や、冷凍機33の起動、停止を指示する情報の入力を受け付ける。

冷凍機制御部48は、冷凍機33の運転を制御する。例えば、ユーザが、冷凍機33の運転を開始する操作を行うと、冷凍機制御部48が、起動を指示する制御信号を、インバータ32を介して、冷凍機33側へ出力する。冷

凍機 33 では、その制御信号に基づいて電動圧縮機 34 が起動し、冷凍機 33 は運転を開始する。ユーザが、保冷库 3 の目標温度を設定すると、冷凍機制御部 48 は、保冷库 3 内の温度、外気温などに基づいて目標温度に応じた制御信号を生成し、インバータ 32 の周波数調整を行うなどして冷凍機 33 の運転状態を制御する。例えば、ユーザが、冷凍機 33 の動作を停止する操作を行った場合、冷凍機制御部 48 は、冷凍機 33 の動作を停止する制御信号を出力し、冷凍機 33 はその制御信号に従って動作を停止する。

記憶部 49 は、第 1 閾値、第 2 閾値など種々の情報を記憶する。

[0038] 次に本実施形態の充放電制御について図 6 を用いて説明する。

図 6 は、本発明の一実施形態における輸送用冷凍システムの充放電制御を説明する図である。

図 6 に発電機 10 の回転数の時系列のグラフ（図 6（a））と、冷凍機 33 による負荷電力の時系列のグラフ（図 6（b））と、バッテリー 20 の充放電電流の時系列のグラフ（図 6（c））と、バッテリー 20 の SOC の時系列のグラフ（図 6（d））との関係を示す。各グラフの横軸は時間の経過を示し、各グラフの横軸の同じ位置は同じ時刻を示している。

[0039] （時刻 0～T0）

まず、時刻 0 の時点で車両 A のエンジン 2 が起動する。エンジン 2 が起動すると、エンジン 2 の回転数に応じて発電機 10 の回転数が上昇し、アイドリング状態で一定の回転数を維持する（図 6（a））。このとき、冷凍機 33 は運転しておらず、従って負荷電力は 0 である（図 6（b））。負荷電力が 0 のため、冷凍機用の発電機 10 の発電電力は全て余剰分となる。充放電制御部 45 は、発電機 10 の発電電力を全てバッテリー 20 の充電に割り当てる（図 6（c））。この間、バッテリー 20 の SOC は、上昇する（図 6（d））。

[0040] （時刻 T0～T1）

時刻 T0 で車両 A が走行を開始すると、発電機 10 の回転数は上昇し、しばらくの間、変動する（図 6（a））。引き続き、冷凍機 33 は停止してお

り負荷電力は0である（図6（b））。充放電制御部45は、発電機10の発電電力を全てバッテリー20の充電に割り当てる（図6（c））。バッテリー20のSOCは上昇し続ける（図6（d））。

[0041]（時刻T1～T2）

その後、車両Aは、一定の速度で走行する。発電機10の回転数は一定となる（図6（a））。一方、時刻T1で冷凍機33は運転を開始し、ユーザが設定した目標温度に対して、一定の負荷電力 w_1 で運転を行う（図6（b））。この例では、発電機10の発電電力が、冷凍機33の運転による負荷電力 w_1 より大きいとする。この場合、充放電制御部45は、発電機10の発電電力の余剰分（発電電力－負荷電力 w_1 ）をバッテリー20の充電に割り当てる（図6（c））。この例の場合、時刻T1以降もそれまでと同じ電力を充電することができる。引き続きバッテリー20のSOCは上昇し続ける（図6（d））。バッテリー20のSOCは時刻T1で第1閾値となる。第1閾値とは、本実施形態の充放電制御においてバッテリー20の放電の開始が許容されるSOCの閾値である。

[0042] バッテリー20のSOCが第1閾値以上となって、且つ、負荷電力 w_1 が発電電力を上回ると、充放電制御部45は、バッテリー20から冷凍ユニット30への電力の供給を開始する。また、以下説明するように充放電制御部45は、バッテリー20のSOCが、第2閾値（例えば、冷凍機33が運転を開始するときのSOC）を下回らないように充放電の制御および負荷電力の制御を行う。冷凍機33が運転を開始したときのSOC（時刻T1でのSOC）を第2閾値とする。第2閾値とは、本実施形態の充放電制御においてバッテリー20が取り得るSOCの最低値である。つまり、バッテリー20が放電中でも、バッテリー20のSOCは、充放電制御部45により、第2閾値以上を維持するように制御される。冷凍機33の運転開始時点で、バッテリー20のSOCが第2閾値以上となっていることを条件としても良い。

[0043]（時刻T2～T5）

その後、車両Aは減速し、それに伴い、発電機10の回転数も低下する（

図6 (a))。冷凍機33は同じ負荷電力 w_1 での運転を継続する(図6 (b))。発電機10が発電した電力の低下に伴って、時刻T3において、充放電制御部45によるバッテリー20に流れる充電電流値が低下し始める(図6 (c))。

時刻T4において、発電機10が発電した電力の大きさと冷凍機33の負荷電力 w_1 の大きさが等しくなる。時刻T4以降は、発電機10が発電した電力が冷凍機33の負荷電力 w_1 よりも小さくなる。そして、時刻T5となると車両Aの走行はアイドリング状態となる。これに伴い、充放電制御部45は、バッテリー20への充電を時刻T4で停止する。時刻T4以降は、発電機10による発電電力が冷凍機33が要求する負荷電力 w_1 に対して足りなくなる為、充放電制御部45は、この不足分(負荷電力 w_1 - 発電電力)をバッテリー20からの放電で賄う。このとき、バッテリー20のSOCが第1閾値以上となっていることが条件であるが、本例では、時刻T4において、バッテリー20のSOCが第1閾値以上となっている(図6 (d))のでこの条件を満たす。充放電制御部45は、バッテリー20を放電させ(図6 (c))、バッテリー20の蓄電した電力をインバータ32を介して、冷凍機33へ供給する。これにより時刻T4以降、バッテリー20のSOCは低下し始める(図6 (d))。

バッテリー20からの電力の供給が開始されても、SOCが第2閾値以上である間は、目標負荷設定部46により負荷電力は w_1 に維持されるため、冷凍機33の運転が制限されることは無い。従って、時刻T4以降も、保冷库3の温度は、ユーザ所望の目標温度に制御される。

[0044] (時刻T5~T6)

時刻T5からしばらくの間、車両Aはアイドリング状態のまま停車する。その間、発電機10の回転数は一定である(図6 (a))。この間、発電機10の発電電力は負荷電力 w_1 を下回り、一方、バッテリー20のSOCは第2閾値以上であるので、充放電制御部45は、バッテリー20の放電を継続する(図6 (c))。これに伴いバッテリー20のSOCは低下し続ける(図6

(d))。目標負荷設定部46により、負荷電力は w_1 に維持される(図6(b))。この間も、保冷库3の温度は、ユーザ所望の目標温度に制御される。

[0045] (時刻T6~T8)

時刻T6となると、車両Aは走行を開始し、発電機10の回転数、発電電力は上昇していく。発電機10の発電電力の上昇に伴い、充放電制御部45は、バッテリー20の放電電力を低下させ(図6(c))、発電機10の発電電力とバッテリー20の放電電力の合計が、負荷電力 w_1 と等しくなるよう制御する。

その後、時刻T7において、発電機10の発電電力と冷凍機33の負荷電力 w_1 が等しくなると(図6(a))、充放電制御部45は、バッテリー20の放電を時刻T7に停止する(図6(c))。発電機10の回転数は、その後も上昇し続け、発電電力も上昇し、負荷電力 w_1 を上回るようになる。これに伴い、時刻T7以降、充放電制御部45は、発電機10の発電電力の余剰分をバッテリー20に供給しバッテリー20を充電する(図6(c))。これにより、バッテリー20のSOCは上昇する。

[0046] (時刻T8以降)

時刻T8で車両Aは再び減速し、アイドリング状態となる。発電機10の回転数、発電電力は低下する(図6(a))。やがて、発電機10による発電電力が負荷電力 w_1 以下となると、充放電制御部45は、バッテリー20のSOCが第1閾値以上であることに基づいて、バッテリー20から放電させ、発電電力の負荷電力に対する不足分を補う(図6(c))。これにより、バッテリー20のSOCは低下する(図6(d))。

この間も、バッテリー20のSOCが第2閾値以上であることに基づき、冷凍機33の運転が制限されることは無く、保冷库3の温度は、ユーザ所望の目標温度に制御される。

[0047] 時刻T9になると、バッテリー20のSOCは第2閾値に至る。すると、充放電制御部45は、時刻T9にバッテリー20の放電を停止する(図6(c))

）。車両Aは、時刻T9以降もアイドリング状態を続けるため、発電機10の発電電力も負荷電力 w_1 を下回ったままである。SOCが低下し第2閾値に至ったことに基づいて、バッテリー20の放電を停止したので、このまま負荷電力 w_1 を維持することができない。従って、目標負荷設定部46は、負荷が消費する電力量が、発電機10が発電する電力量以下となるように負荷を引き下げる。例えば、目標負荷設定部46は、負荷電力を w_1 から w_2 まで引き下げる（図6（b））。例えば、目標負荷設定部46により、負荷電力 w_2 は、車両Aがアイドリング状態となっているときの発電機10の発電電力よりも小さな値に設定される。負荷電力を w_2 まで引き下げたことにより、発電機10の発電電力を冷凍機33に供給しても、余剰の電力が生じる。充放電制御部45は、この余剰の電力をバッテリー20に供給し、バッテリー20を充電する。これにより、バッテリー20のSOCは上昇し、やがて第1閾値以上に回復する。バッテリー20のSOCが第1閾値以上に回復すると、充放電制御部45は、バッテリー20からの放電が可能になる。バッテリー20のSOCが、第1閾値以上に回復すると、目標負荷設定部46は、負荷電力を w_2 から元の w_1 に戻してもよい。例えば、保冷库3の温度が十分冷却されている場合など、負荷電力 w_2 を大幅に引き下げ（例えば、一時的に $w_2 = 0$ としてもよい）、なるべく多くの充電電流（例えば、図4に例示したグラフに基づくSOCに応じた最大の充電電流）がバッテリー20に流れるようにして急速にバッテリー20のSOCを回復させ、なるべく短時間で元の目標温度に戻すような制御を行ってもよい。

なお、負荷電力を w_2 に低下することで冷凍能力が低下し、保冷库3の温度が上昇してしまう可能性があるが、本実施形態の充放電制御を行うことで、ユーザ所望の目標温度に応じた負荷電力 w_1 を維持したまま冷凍機33を運転する時間を長くすることができる。

[0048] 従来、バッテリーからの電力で冷凍機を運転する状況では、バッテリー上がりを防止するために冷凍機33の冷凍能力をセーブする（目標温度を引き上げる）制御が行われることが多い。このような制御の場合、発電電力が不足する

時間が長く続くと、この間中、継続して冷凍機 33 の冷凍能力がセーブされることになる。これにより、保冷库 3 の温度が上昇する可能性が高くなる。これに対し、本実施形態の充放電制御によれば、バッテリー 20 を利用する運転状態であっても、バッテリー 20 の SOC に応じて冷凍機 33 の冷凍能力をセーブすることなく、最大限に活用する時間を長くすることができる。これにより、保冷库 3 の庫内温度が、ユーザ所望の目標温度から乖離するリスクを低減することができる。

[0049] 次にエンジン 2 が駆動している状態であるとして、本実施形態の充放電制御の処理の流れについて説明する。

図 7 は、本発明の一実施形態における輸送用冷凍システムの充放電制御の一例を示すフローチャートである。

まず、センサ情報取得部 41 が、冷凍機 33 が起動していない無負荷とみなせる状態で電圧センサ 22 が計測したバッテリー 20 の開放電圧を取得する。次に充電率推定部 42 が、取得した電圧に基づいて、バッテリー 20 の初期 SOC を算出する（ステップ S11）。充電率推定部 42 は、算出した初期 SOC の値を記憶部 49 に記録する。

次に冷凍機 33 が運転を開始する（ステップ S12）。冷凍機 33 が運転を開始すると、冷凍機制御部 48 がインバータ 32 を介して電動圧縮機 34 を駆動する。冷凍機制御部 48 は、保冷库 3 の庫内温度、庫外温度など種々の運転条件に応じて、保冷库 3 の庫内温度が、ユーザが入力部 47 を介して設定した目標温度となるよう、インバータ 32 の周波数を制御して冷凍機 33 を運転する。

[0050] 発電電力算出部 43 は、センサ情報取得部 41 が取得した発電機 10 の回転数から、例えば図 3 のグラフに基づいて出力電流を求め、電圧を乗じて発電電力を算出する（ステップ S13）。発電電力算出部 43 は、算出した発電電力の値を充放電制御部 45 へ出力する。負荷電力情報取得部 44 は、インバータ 32 から負荷電力の値を取得する（ステップ S14）。負荷電力情報取得部 44 は、取得した負荷電力の値を充放電制御部 45 へ出力する。充

放電制御部45は、発電電力と負荷電力とを比較する（ステップS15）。発電電力が負荷電力以上の場合（ステップS15；Yes）、充放電制御部45は、発電電力から負荷電力を減算して得られる発電電力の余剰分をバッテリー20に供給し、バッテリー20を充電する（ステップS16）。センサ情報取得部41は、電流センサ23が計測したバッテリー20へ流れる充電電流の値を取得する。充電率推定部42は、電流センサ23が計測した電流値を積算し、積算した値を初期SOCに加算して、充電中のバッテリー20のSOCを算出する（ステップS17）。このとき、充電率推定部42は、温度センサ24が計測したバッテリー20の内部温度に基づいて、SOCに対する補正を行っても良い。充電率推定部42は、算出したSOCの値を記憶部49に記録する。

[0051] 発電電力が負荷電力より小さい場合（ステップS15；No）、充放電制御部45は、バッテリー20のSOCが第1閾値以上かどうかを判定する（ステップS18）。バッテリー20のSOCが第1閾値以上の場合（ステップS18；Yes）、充放電制御部45は、バッテリー20を放電させ、負荷電力から発電電力を減算して得られる電力の不足分をバッテリー20からインバータ32に供給する（ステップS19）。センサ情報取得部41は、電流センサ23が計測したバッテリー20から流れる放電電流の値を取得する。充電率推定部42は、電流センサ23が計測した電流値を積算し、放電中のバッテリー20のSOCを算出する（ステップS20）。ステップS17と同様、充電率推定部42は、SOCの温度による補正を行ってもよい。

[0052] バッテリー20のSOCが第1閾値未満の場合（ステップS18；No）、続いて、充放電制御部45は、バッテリー20のSOCが第2閾値以上かどうかを判定する（ステップS21）。バッテリー20のSOCが第2閾値以上の場合（ステップS21；Yes）、ステップS15以降の処理を繰り返す。バッテリー20のSOCが第2閾値未満の場合（ステップS21；No）、充放電制御部45は、バッテリー20からの放電を停止する（ステップS22）。発電機10による発電電力だけでは、冷凍機33の負荷を賄うことができ

ないので、目標負荷設定部46が、負荷の消費する電力量が発電機10の発電する電力量より小さくなるよう負荷を引き下げる（ステップS23）。例えば、目標負荷設定部46は、車両Aの走行状態に関わらず、発電機10の発電電力以下となるような負荷電力の目標値を設定し、新たに設定した負荷電力の目標値を冷凍機制御部48へ出力する。あるいは、例えば、図4のグラフに基づいてバッテリー20への充電電流の基準値を設け、電流センサ23が計測する充電電流の値がこの基準値以上となるように負荷電力を設定してもよい。

冷凍機制御部48は、目標負荷設定部46が設定した負荷電力に応じてインバータ32の周波数を低下させる。これにより、冷凍機33の運転による負荷電力を低下することができる。

[0053] 次に冷凍機制御部48が、冷凍機33の運転を停止するかどうかを判定する（ステップS24）。例えば、ユーザが入力部47を介して冷凍機33の運転を停止する操作を入力すると、冷凍機制御部48は、冷凍機33の運転を停止すると判定する。冷凍機33の運転を停止する場合（ステップS24；Yes）、フローチャートを終了する。

[0054] 冷凍機33の運転が継続される場合（ステップS24；No）、ステップS13からの処理を繰り返す。例えば、ステップS23の処理で負荷を引き下げた場合、負荷が低下したことにより電動圧縮機34の回転数は低下し、保冷库3に対する冷凍能力は低下するが、ステップS15の判定で発電電力は負荷電力以上となり、充放電制御部45は、バッテリー20を充電する。これにより、バッテリー20のSOCは徐々に回復し、やがて第1閾値以上となると、再び放電が可能な状態となる。

[0055] 本実施形態によれば、負荷電力に対する発電機10による発電電力の過不足を、バッテリー20により補うことができるので、例えば、車両Aの走行状態の急激な変化（発停、走行速度の変化など）などにより、発電機10の発電電力の変動が大きい場合でも、安定した冷凍機33の運転を行うことができる。例えば、車両Aがアイドリング状態で停車している間も走行時と変わ

らない冷凍能力を発揮することが可能である。

特に、バッテリー20のSOCが高い状態では、発電機10による発電電力を超える負荷電力を供給することが可能となり、大きな冷凍能力を提供することができる。また、バッテリー20のSOCが第2閾値以上であれば、最終的にSOCが第2閾値以下に低下し、バッテリー20からの放電を停止するまでの間、発電機10による発電電力以上の負荷電力を継続して供給することができる。従って、バッテリーからの放電を行う場合には冷凍能力をセーブするような従来の制御に比べ、長時間、冷凍能力を発揮させることができるので、保冷库3の庫内温度を所望の温度に制御しやすい。

[0056] また、発電電力が負荷電力を上回る状況では、その余剰電力でバッテリー20を充電しバッテリー20のSOCを高く保つことで、バッテリー20からの電力供給が可能な状態を維持しやすく、より安定した運転を実現することができる。

また、バッテリー20からの放電が多量となる場面でも、SOCを第2閾値以上に保つことができるので、過放電によるバッテリー20の早期劣化（サルフェーション）を防ぐことができる。

また、負荷電力に対する発電電力の過不足をバッテリー20への充放電電流値により間接的に把握することができる。

[0057] また、上記制御を実行するにあたっては、バッテリー20のSOCに基づいて充放電を制御したり、冷凍機33の要求負荷を引き下げたりするが、そのためには、バッテリー20のSOCを正確に検出する必要がある。本実施形態の充電率推定部42によれば、バッテリー20からの充放電電流に基づいて、リアルタイムにバッテリー20のSOCを算出することができる。

[0058] その他、本発明の趣旨を逸脱しない範囲で、上記した実施の形態における構成要素を周知の構成要素に置き換えることは適宜可能である。この発明の技術範囲は上記の実施形態に限られるものではなく、本発明の趣旨を逸脱しない範囲において種々の変更を加えることが可能である。例えば、輸送用冷凍システム1は、車両だけではなく、航空機、船舶に適用することができる

。コントローラ40は制御装置の一例である。車両Aは、移動体の一例である。エンジン2は、移動体の動力源の一例である。移動体の動力源の他の例として例えば、モータが挙げられる。

産業上の利用可能性

[0059] 上述の制御装置、輸送用冷凍システム及び制御方法によれば、移動体の動力源の駆動により発電する発電機と二次電池を電源とする輸送用冷凍システムにおいて、二次電池が蓄電した電力を利用する状況であっても、冷凍能力を低下させることなく、運転する時間を長くすることができる。

符号の説明

[0060] A 車両
 2 エンジン
 3 保冷库
 10、11 発電機
 20、21 冷凍機用のバッテリー
 22 電圧センサ
 23 電流センサ
 24 温度センサ
 30 冷凍ユニット
 31 コンバータ
 32 インバータ
 33 冷凍機
 34 電動圧縮機
 40 コントローラ
 41 センサ情報取得部
 42 充電率推定部
 43 発電電力算出部
 44 負荷電力情報取得部
 45 充放電制御部

- 4 6 目標負荷設定部
- 4 7 入力部
- 4 8 冷凍機制御部
- 4 9 記憶部

請求の範囲

- [請求項1] 移動体の動力源によって駆動する発電機と、前記発電機が発電した電力を蓄電する二次電池とを電源とする冷凍機の制御装置であって、前記発電機が発電する電力が、前記冷凍機が要求する負荷より小さい場合、前記二次電池の充電率が所定の第1 閾値以上であれば、前記二次電池の蓄電した電力を前記冷凍機に供給する、制御装置。
- [請求項2] 前記二次電池から前記冷凍機への電力の供給を行っているときに、前記二次電池の充電率が所定の第2 閾値より小さくなると、前記二次電池から前記冷凍機への電力の供給を停止する、請求項1 に記載の制御装置。
- [請求項3] 前記二次電池から前記冷凍機への電力の供給を行っているときに、前記二次電池の充電率が所定の第2 閾値より小さくなると、前記冷凍機が要求する負荷を引き下げる、請求項1 または請求項2 に記載の制御装置。
- [請求項4] 前記負荷を引き下げる場合、前記発電機が発電する電力量より前記負荷が消費する電力量が小さくなるよう前記負荷を引き下げる、請求項3 に記載の制御装置。
- [請求項5] 前記負荷を引き下げる場合、前記二次電池の充電電流が所定の値となるように前記負荷を設定する、請求項3 に記載の制御装置。
- [請求項6] 前記二次電池から前記冷凍機への電力の供給を行わない場合、前記発電機が発電した電力の余剰分を供給して前記二次電池を充電する、請求項1 から請求項5 の何れか1 項に記載の制御装置。
- [請求項7] 前記二次電池からの充放電電流に基づいて、前記二次電池の充電率を算出する、請求項1 から請求項6 の何れか1 項に記載の制御装置。
- [請求項8] 前記冷凍機の運転が停止しているときに計測した開放電圧に基づく

充電率を基準として、前記充放電電流を積算して前記充電率を算出する、

請求項7に記載の制御装置。

[請求項9] 前記二次電池の温度に基づいて前記充電率を補正する、
請求項7または請求項8に記載の制御装置。

[請求項10] 移動体の動力源によって駆動する発電機と、前記発電機が発電した電力を蓄電する二次電池とを電源とする冷凍機の制御装置であって、前記二次電池からの充放電電流に基づいて、前記二次電池の充電率を算出する制御装置。

[請求項11] 移動体の動力源により駆動する発電機と、
前記発電機が発電した電力を蓄電する二次電池と、
前記発電機と前記二次電池とを電源とする冷凍機と、
請求項1から請求項9の何れか1項に記載の制御装置と、
を備える輸送用冷凍システム。

[請求項12] 前記二次電池を外部の電源から供給される電力によって充電及び前記冷凍機へ電力を供給する手段、
をさらに備える請求項11に記載の輸送用冷凍システム。

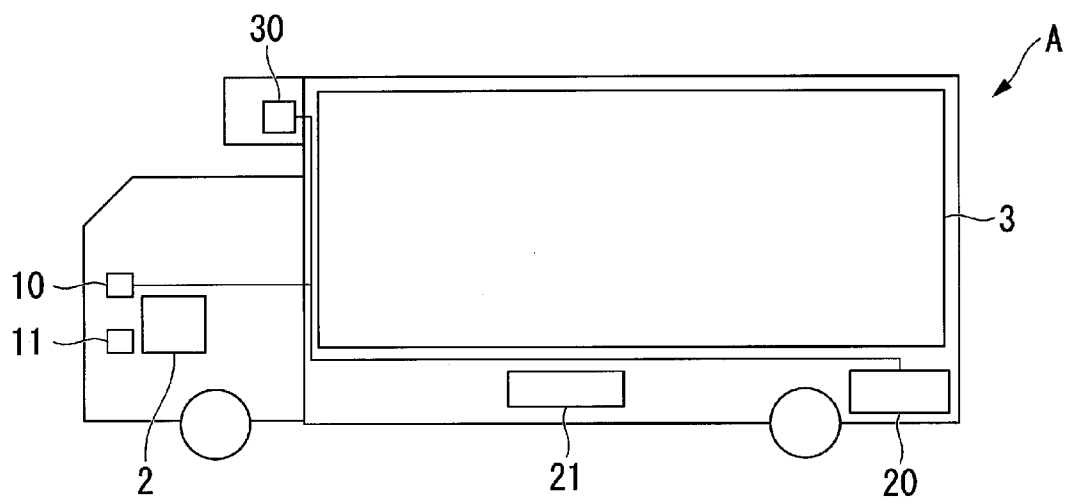
[請求項13] 移動体の動力源によって駆動する発電機と、前記発電機が発電した電力を蓄電する二次電池とを電源とする冷凍機の制御方法であって、
前記発電機が発電する電力が、前記冷凍機が要求する負荷より小さい場合、前記二次電池の充電率が所定の第1閾値以上であれば、前記二次電池の蓄電した電力を前記冷凍機に供給する、制御方法。

[請求項14] 移動体の動力源によって駆動する発電機と、前記発電機が発電した電力を蓄電する二次電池とを電源とする冷凍機における前記二次電池の充電率算出方法であって、前記二次電池からの充放電電流に基づいて、前記二次電池の充電率を算出する、充電率算出方法。

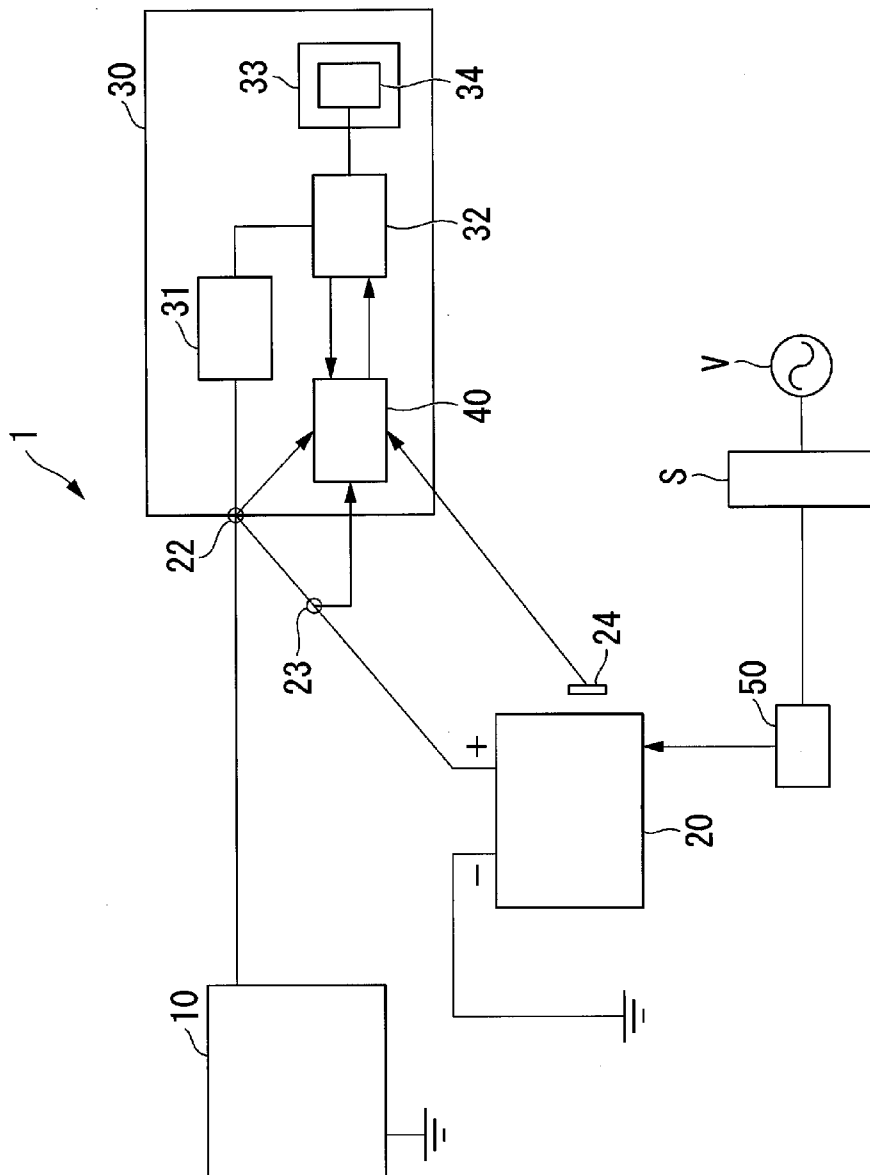
要 約 書

移動体の動力源によって駆動する発電機と、発電機が発電した電力を蓄電する二次電池とを電源とする冷凍機の制御装置であって、発電機が発電する電力が、冷凍機が要求する負荷より小さい場合、二次電池の充電率が所定の閾値以上であれば、二次電池の蓄電した電力を冷凍機に供給する。

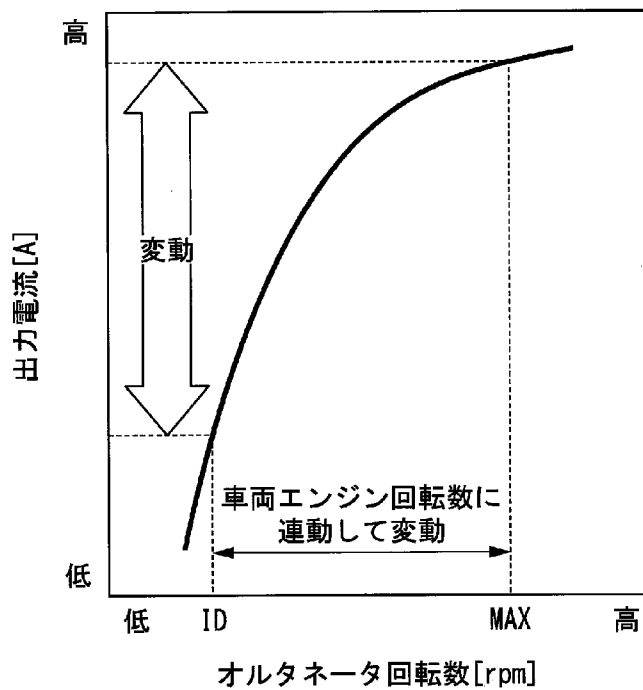
[圖1]



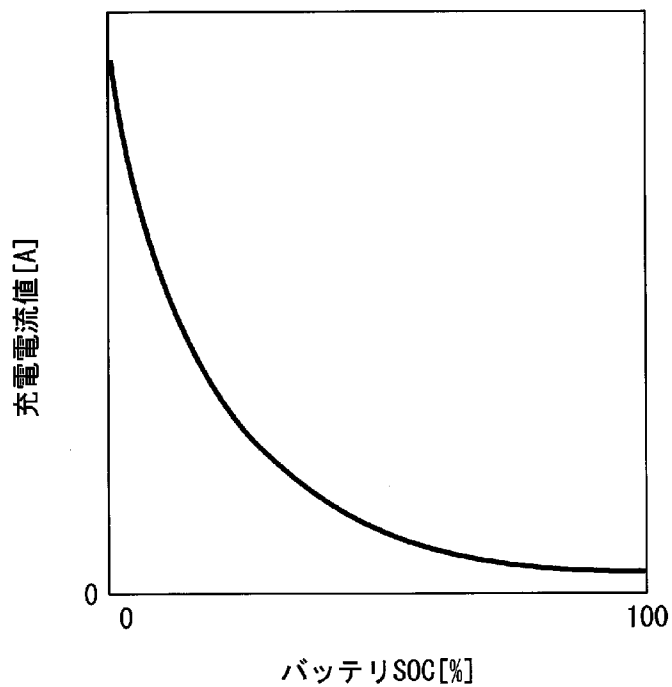
[圖2]



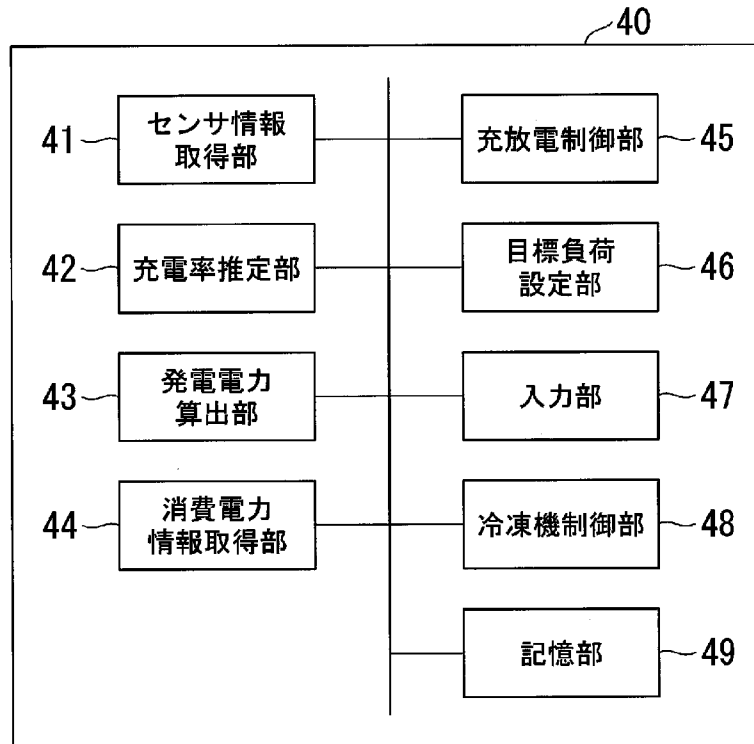
[図3]



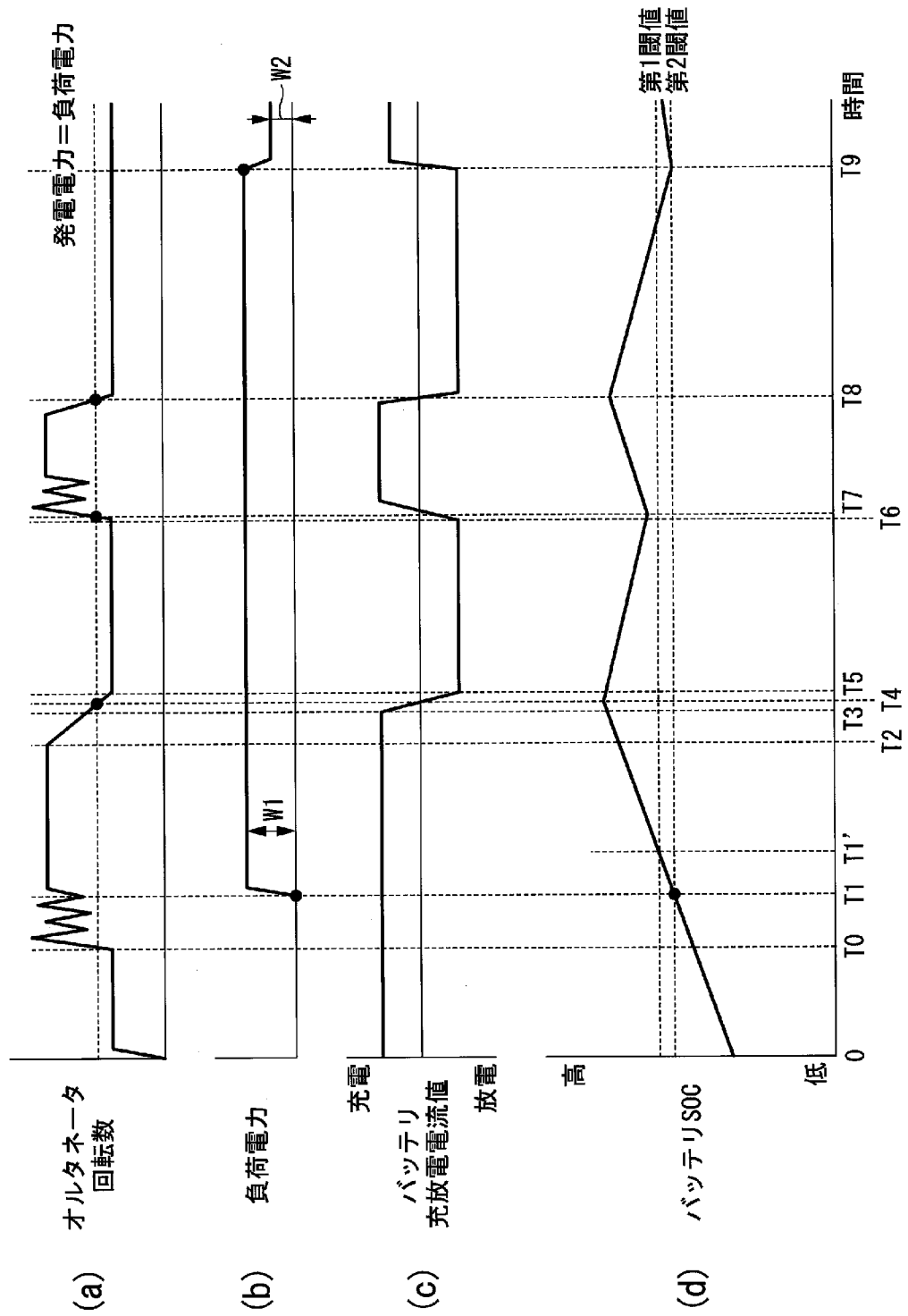
[図4]



[図5]



[図6]



[図7]

