

(12) NACH DEM VERTRAG ÜBER DIE INTERNATIONALE ZUSAMMENARBEIT AUF DEM GEBIET DES PATENTWESENS (PCT) VERÖFFENTLICHTE INTERNATIONALE ANMELDUNG

(19) Weltorganisation für geistiges Eigentum
Internationales Büro

(43) Internationales Veröffentlichungsdatum
14. Februar 2019 (14.02.2019)



(10) Internationale Veröffentlichungsnummer
WO 2019/030229 A1

- (51) Internationale Patentklassifikation: *G01F 1/66* (2006.01) *G01F 1/84* (2006.01)
- (21) Internationales Aktenzeichen: PCT/EP2018/071402
- (22) Internationales Anmeldedatum: 07. August 2018 (07.08.2018)
- (25) Einreichungssprache: Deutsch
- (26) Veröffentlichungssprache: Deutsch
- (30) Angaben zur Priorität: 10 2017 118 042.7
08. August 2017 (08.08.2017) DE
- (71) Anmelder: GWF MESSSYSTEME AG [CH/CH]; Obergrundstr. 119, 6002 Luzern (CH).
- (72) Erfinder: HELFENSTEIN, Markus; Mühlemattstr. 9a, 6004 Luzern (CH).
- (74) Anwalt: WINTER BRANDL FÜRNISS HÜBNER RÖSS KAISER POLTE - PARTNERSCHAFT MBB; Alois-Steinecker-Str. 22, 85354 Freising (DE).
- (81) Bestimmungsstaaten (soweit nicht anders angegeben, für jede verfügbare nationale Schutzrechtsart): AE, AG, AL, AM, AO, AT, AU, AZ, BA, BB, BG, BH, BN, BR, BW, BY, BZ, CA, CH, CL, CN, CO, CR, CU, CZ, DE, DJ, DK, DM, DO, DZ, EC, EE, EG, ES, FI, GB, GD, GE, GH, GM, GT, HN, HR, HU, ID, IL, IN, IR, IS, JO, JP, KE, KG, KH, KN, KP, KR, KW, KZ, LA, LC, LK, LR, LS, LU, LY, MA, MD, ME, MG, MK, MN, MW, MX, MY, MZ, NA, NG, NI, NO, NZ, OM, PA, PE, PG, PH, PL, PT, QA, RO, RS, RU, RW, SA, SC, SD, SE, SG, SK, SL, SM, ST, SV, SY, TH, TJ, TM, TN, TR, TT, TZ, UA, UG, US, UZ, VC, VN, ZA, ZM, ZW.

(54) Title: FLOW METER AND MEASURING CHANNEL

(54) Bezeichnung: DURCHFLUSSMESSER UND MESSKANAL

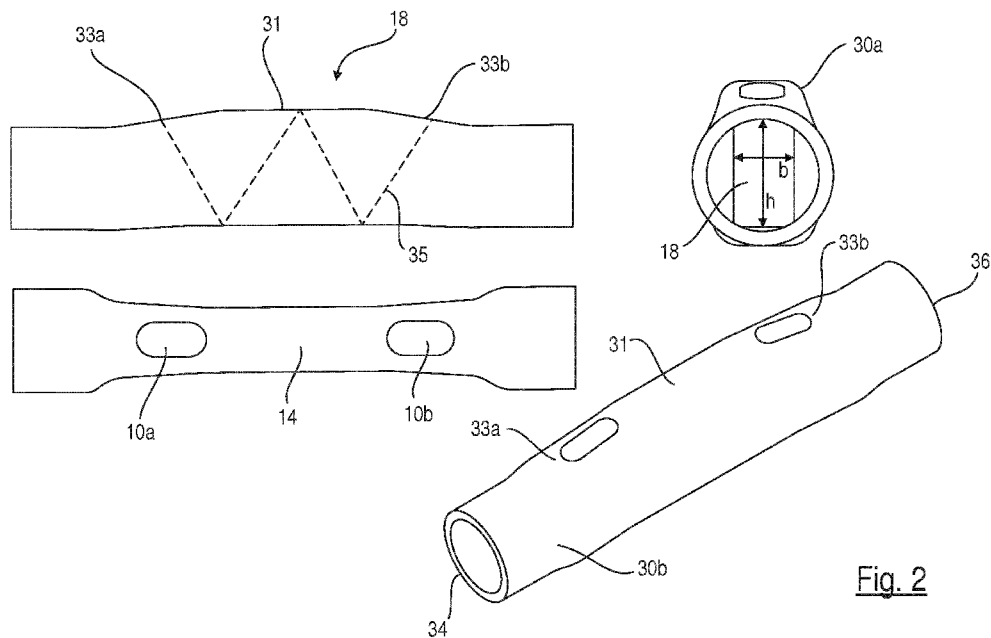


Fig. 2

(57) Abstract: The invention relates to a flow meter with at least two spaced-apart measuring sensors, preferably ultrasonic sensors, wherein the coupling in and out of the measurement signals in or out of a fluid occurs via a coupling part which is inserted into a circumferential wall of a measuring channel produced via hydroforming. Alternatively, the coupling in and out of the measurement signals can also occur through a wall of the measuring channel.

(57) Zusammenfassung: Offenbart ist ein Durchflussmesser mit zumindest zwei zu einander beabstandeten Mess-Sensoren, vorzugsweise Ultraschall-Sensoren, wobei die Ein- und Auskopplung der Messsignale in bzw. aus einem Fluid über ein Koppelstück erfolgt, das in eine Umfangswandung eines durch Hydroforming hergestellten Messkanals eingesetzt ist. Alternativ kann die Ein- und Auskopplung der Messsignale auch durch eine Wandung des Messkanals hindurch erfolgen.

[Fortsetzung auf der nächsten Seite]



WO 2019/030229 A1

(84) Bestimmungsstaaten (soweit nicht anders angegeben, für jede verfügbare regionale Schutzrechtsart): ARIPO (BW, GH, GM, KE, LR, LS, MW, MZ, NA, RW, SD, SL, ST, SZ, TZ, UG, ZM, ZW), eurasisches (AM, AZ, BY, KG, KZ, RU, TJ, TM), europäisches (AL, AT, BE, BG, CH, CY, CZ, DE, DK, EE, ES, FI, FR, GB, GR, HR, HU, IE, IS, IT, LT, LU, LV, MC, MK, MT, NL, NO, PL, PT, RO, RS, SE, SI, SK, SM, TR), OAPI (BF, BJ, CF, CG, CI, CM, GA, GN, GQ, GW, KM, ML, MR, NE, SN, TD, TG).

Veröffentlicht:

- mit internationalem Recherchenbericht (Artikel 21 Absatz 3)
- mit geänderten Ansprüchen gemäss Artikel 19 Absatz 1

Durchflussmesser und Messkanal

Beschreibung

Die Erfindung betrifft einen Durchflussmesser zur Messung des Durchflusses von Fluiden in einer Rohrleitung oder dergleichen gemäß dem Oberbegriff des Patentanspruches 1, sowie einen geeigneten Messkanal.

Bekannt sind Lösungen mit einem Messeinsatz, in dem Ultraschall-Wandler aufgenommen sind. Dieser Messeinsatz wird in eine Ausnehmung eines Rohrstückes/Messkanals eingesetzt, wobei der eigentliche Messkanal auch ein Teil dieses Messeinsatzes sein kann.

Eine derartige Lösung ist beispielsweise in der DE 101 20 355 A1 offenbart, wobei die beiden Ultraschall-Wandler in Strömungsrichtung im Abstand zu einander und an gegenüber liegenden Seiten des Messkanals angeordnet sind.

In der EP 2 306 160 A1 ist ein Durchflussmesser/Durchflusszähler offenbart, bei dem der Messeinsatz sowohl die Ultraschall-Wandler aufnimmt als auch den eigentlichen Messkanal ausbildet. Dabei taucht durch eine von einem Flansch umgegriffene Ausnehmung des Rohrstückes ein den Messkanal ausbildender Profilkörper ein, der die Strömung innerhalb des Messbereiches beeinflusst und an dem zusätzlich Reflektoren für die Messsignale vorgesehen sind.

Eine ähnliche Lösung ist in der EP 2 386 836 B1 gezeigt. Die Strömungsführung innerhalb des Messkanals wird durch einen von der Stirnseite des Gehäuses her einsetzbaren Gehäuseeinsatz bestimmt, der auch Reflektoren für die Ultraschallsignale trägt, so dass der Ultraschall von einem der Ultraschall-Wandler abgegeben und über die Reflektoren zu dem anderen, beispielsweise stromabwärts gelegenen Ultraschall-Wandler reflektiert wird. Selbstverständlich kann die Signalführung auch in umgekehrter Richtung erfolgen.

In der Druckschrift EP 0 890 826 B1 ist ein Durchflussmesser beschrieben, bei dem ebenfalls im Bereich eines Rohrstückes eines Gehäuses ein Messeinsatz an einen tangential verlaufenden Flansch angesetzt wird.

Nachteilig bei derartigen Lösungen ist, dass der Messkanal aus Materialien besteht, die im Fertigungsprozess einen hohen Aufwand erfordern.

Demgegenüber liegt der Erfindung die Aufgabe zugrunde, einen Durchflussmesser/Durchflusszähler und einen Messkanal zu schaffen, die produktions- und prozesstechnisch mit geringem Aufwand hergestellt werden können.

Diese Aufgabe wird hinsichtlich eines Durchflussmessers mit den Merkmalen des Patentanspruchs 1 und hinsichtlich eines Messkanals mit den Merkmalen des nebengeordneten Anspruchs 12 gelöst.

Vorteilhafte Weiterbildungen der Erfindung sind Gegenstand der Unteransprüche.

Bei einem Durchflussmesser der eingangs beschriebenen Art wird die Aufgabe erfindungsgemäß dadurch gelöst, dass der Messkanal durch Hydroforming hergestellt wird.

Durch den Herstellungsprozess des Hydroformings wird gewährleistet, dass, unabhängig von der erforderlichen Größe des Messkanals, in einem Fertigungsschritt ein verhältnismäßig dünnwandiger Messkanal gefertigt werden kann. Unabhängig ob es sich um einen Messkanal für einen Hauswasserzähler (ab DN15) oder um einen Großwasserzähler (bis DN300) handelt, ist das Fertigungsverfahren anwendbar. Das Hydroforming ist für Messkanäle mit unterschiedlichsten Rohraußenwanddicken denkbar. Verschiedene metallische Werkstoffe als Ausgangsmaterial des Rohres lassen ein breites Spektrum an Varianten zu und erfordern keine Nachbearbeitung. Ein weiterer Vorteil gegenüber gegossenen Messkanälen ist, dass eine feiner strukturierte Oberflächenschicht erreicht wird, so dass im Bereich des Messkanals weniger Verwirbelungen auftreten können, die die Messgenauigkeit beeinträchtigen würden.

Des Weiteren ist ein hydrogeformtes Profil an unterschiedliche Bedingungen anpassbar, wobei immer das gleiche Ausgangsprofil Anwendung finden kann.

Bei einer Variante hat der Messkanal zumindest zwei Ausnehmungen für die Aufnahme einer Messeinrichtung. Diese liegen in Flussrichtung beabstandet zueinander auf einer Seite des Messkanals. Die Ausnehmungen können beispielsweise als Langlöcher ausgebildet sein und im Zuge des Hydroformings eingebracht werden.

Alternativ ist es auch möglich, die Ausnehmungen durch einen sich anschließenden Fertigungsschritt, beispielsweise durch Laserschneiden am hydrogeformten Profil auszubilden.

Bei einer alternativen Lösung wird auf die Ausnehmungen für die Aufnahme einer Messeinrichtung verzichtet, so dass diese durch die Wandung des Messkanals hindurch schallt.

Bei einem bevorzugten Ausführungsbeispiel ist ein Querschnittsprofil des Messkanals längs der Flussrichtung mit einer größeren lichten Weite als quer dazu ausgeführt. Durch Vergrößerung der Abmessung in dieser Richtung wird ein Signalweg und damit die Laufzeit eines Signals der Messeinrichtung gegenüber einem runden Querschnitt vergrößert. Dadurch wird die Messgenauigkeit erhöht.

Beim Hydroformingprozess wird der Rohrdurchmesser in seine oben beschriebene Form gebracht. Um Spannungsspitzen und dadurch Bruchstellen in den meistverformten Bereichen, also den Übergängen, zu vermeiden sind diese konstruktiv verrundet ausgelegt. Dies gilt sowohl für den Bereich vom runden Rohr zum oben genannten Querschnittsprofil, als auch im Bereich der Übergänge zwischen den langen und schmalen Seitenwänden des Messkanals.

Durch den Prozess des Hydroformings wird es ermöglicht, den Messkanal in einem Arbeitsschritt auszuformen. Es wird lediglich ein Rohr als Halbzeug benötigt, aus dem der Messkanal einstückig hergestellt wird. Das Rohr kann mit einem runden Querschnitt oder aber auch mit einem rechteckigen oder quadratischen Querschnitt

oder in sonstiger Weise ausgebildet sein. Sowohl eine Variante mit Flansch, als auch ohne, ist in einem Fertigungsschritt umsetzbar.

Erfindungsgemäß wird es bevorzugt, wenn die Anschlussflansche in einem sich an das Hydroforming anschließenden Fertigungsschritt ausgebildet werden.

Dabei kann der Anschlussflansch jeweils durch eine Art Aufbördelungsprozess am Messkanal selbst ausgebildet werden oder durch nachträgliches Ansetzen, beispielsweise durch Schweißen, Aufschrumpfen, Kleben der separat gefertigten Anschlussflansche an den Messkanal erfolgen.

Bei einer weiteren Variante des Durchflussmessers ist der Messkanal derart ausgeformt, dass vorzugsweise einseitig eine etwa dachförmige Auswölbung auftritt, wobei die Ausnehmungen für die Sensoren dann im Bereich zweier schräg zueinander angeordneten Schrägwandungen der Auswölbung angeordnet sind.

In einer bevorzugten Ausführungsform sind die Sensoren im Bereich der Auswölbung angeordnet. Ein besonderer Vorteil dieser Ausführung ist, dass die Sensoren dann schräg angeordnet sind, so dass die Signale entsprechend schräg in den Messkanal ein- und ausgekoppelt werden. Somit ist neben der Positionierung auch die Ausrichtung der Sensoren gegenüber eines geraden Messkanals ohne Wölbung erheblich erleichtert.

Vorteilhafterweise wird beim Hydroforming ausschließlich der Bereich des Messkanals verformt, der sich nicht im Bereich eines Einlaufs und eines Auslaufs befindet. Dadurch ist gewährleistet, dass diese Bereiche weiterhin wie das Ausgangsprofil, beispielsweise als Rundprofil ausgebildet sind und dass nur der dafür vorgesehene Abschnitt, zwischen den Sensoren, mit einer in Mess-/Einkoppel-/Auskoppelrichtung größeren Höhe als Breite, zur Verbesserung der Messgenauigkeit, umgeformt ist. Erfindungsgemäß ist es bevorzugt, wenn das etwa rechteckige Profil liegend angeordnet ist, so dass die geringere Breite in Vertikalrichtung (Schwerkraftrichtung) verläuft.

Dem entsprechend wird erfindungsgemäß ein Messkanal für einen Durchflussmesser durch Hydroforming hergestellt.

Bevorzugte Ausführungsbeispiele der Erfindung werden im Folgenden anhand schematischer Zeichnungen näher erläutert. Es zeigen:

Figur 1 einen Grundaufbau eines Durchflussmessers

Figur 2 einen Messkanal in der erfindungsgemäßen Ausführungsform;

Figur 3 weitere Ausführungsbeispiele von Messkanälen

Figur 1 zeigt einen Längsschnitt eines Durchflussmessers 1. Man erkennt in dieser Darstellung zwei Koppelstücke 2, 4, mit zwei Sensoren 6 bzw. 8. Diese sind jeweils in zwei Ausnehmungen 10a, 10b eingesetzt. Die Koppelflächen 12 verlaufen bündig zur Umfangswandung (Querwandung 14 und angrenzende Bereiche einer Seitenwandungen 16) eines Messkanals 18, der bei diesem Ausführungsbeispiel durch ein Rohrstück 20 ausgebildet ist. Ein Teil eines Flansches 22 bildet somit die Querwandung 14 aus. Eine gegenüberliegende Querwandung 24 ist bei diesem Ausführungsbeispiel mit einer nach außen hin offenen Tasche 26 ausgebildet, in die ein Reflektor 28 eingesetzt ist.

In Figur 2 ist ein Messkanal 18, hier ohne Flansch, gezeigt, der durch Hydroforming hergestellt wurde. Deutlich zu sehen sind die beiden Ausnehmungen 10a, 10b. Oben rechts in Figur 1 ist ein Querschnitt des Messkanals gezeigt, anhand dessen zu erkennen ist, dass im Durchflussbereich des Messkanals 18 die lichte Höhe h größer ist als die Breite b .

Bei dem in Figur 2 dargestellten Ausführungsbeispiel ist das Querschnittsprofil (oben rechts) so dargestellt, dass die Höhe h in der Vertikalen (Schwerkraftrichtung) verläuft, so dass das Rechteckprofil sozusagen stehend angeordnet ist. Bei der Feldinstallation wird es jedoch bevorzugt, wenn das Profil „liegend“ installiert ist, so dass die geringere Breite b in Vertikalrichtung angeordnet ist. Diese liegende

Gebrauchslage bietet den Vorteil, dass sich im Bereich der Ausnehmungen 10a keine Luftansammlungen einstellen können, die zu einer fehlerhaften Messung führen.

Die Übergänge 30a im Bereich des Messkanals und die Übergänge 30b im Übergangsbereich vom Ausgangsprofil zum Bereich des Messkanals 18 sind als Verrundung ausgeführt. Das Rohteil als Ausgangsprofil ist bei jedem Messkanal beispielsweise ein Rundprofil. Anstelle des Rundprofils kann selbstverständlich auch ein anderes Rohrprofil, beispielsweise ein rechteckiges oder ein quadratisches Profil oder eine sonstige Querschnittsform verwendet werden. Als Materialien sind alle hydroformbaren Werkstoffe denkbar, also Stahl, Edelstahl, Sonderlegierungen, Aluminium, Kupfer, Messing, oder auch Titan. Durch das Hydroforming wird das Ausgangsprofil, beispielsweise ein Rundprofil (Rohr) in die Form des Messkanals 18 umgeformt, wobei es im Bereich des Einlaufs 34 und des Auslaufs 36 weiterhin ein Rundprofil (Ausgangsprofil) bleibt. Der Messkanal 18 kann sowohl mit, als auch ohne Flansch 22 produziert werden. Durch das Hydroforming wird, auf Grund der sehr geringen Spannung und Rückfederung, eine sehr hohe Maßhaltigkeit erreicht.

Wie vorstehend erläutert, können die Flansche 22 auch durch einen Nachfolgeprozess, beispielsweise durch einen Aufbördelungsprozess, ausgebildet werden. Alternativ können die Flansche auch durch Schweißen, Aufschumpfen, Kleben oder in sonstiger Weise mit dem durch Hydroforming ausgebildeten Messkanal verbunden werden.

Ebenfalls ersichtlich ist die besondere Form des Messkanals 18. Im Bereich einer Auswölbung 31 sind die Ausnehmungen 10a, 10b ausgebildet. Diese Auswölbung 31 kann die Positionierung und Ausrichtung der Sensoren 6, 8 und der Koppelstücke 2, 4, im Gegensatz zu einem Messkanal 18 ohne Auswölbung 31, deutlich erleichtern. Durch die hohe Maßhaltigkeit eines hydrogeformten Messkanals 18 wird der Effekt der vereinfachten Ausrichtung noch verstärkt. Durch die Form der Auswölbung 31 sind die Ausnehmungen 10 auf Schrägwandungen 33 angeordnet. Die derart angeordneten Ausnehmungen 10 ermöglichen es, dass die Signale der Sensoren 6, 8 dann in einem angepassten Winkel in den Messkanal 18 ein- und auskoppeln können.

Abhängig vom Grad der Anstellung der Schrägwandungen 33 kann eine andere Reflektorordnung als beim oben beschriebenen Ausführungsbeispiel angewendet werden. Hierbei wird anstelle nur eines Reflektors 18 auf der den Sensoren 6, 8 gegenüberliegenden Querwandung 24, eine Reflektorordnung mit drei Reflektoren installiert. Zwei der Reflektoren 18 sind auf der Querwandung 24 ausgebildet und ein Reflektor 18 zwischen den Sensoren 6, 8 im Bereich der Auswölbung 31, so dass ein W-förmiger Signalpfad 35 ausgebildet ist, wie in Fig. 2 angedeutet (Reflektoren sind nicht abgebildet). Bei einer entsprechend mit steileren Schrägwandungen 33 ausgeführten Variante des Messkanals 18, ist eine Reflektorordnung nach Fig. 1 umsetzbar.

Die Darstellungen in Figur 3 zeigen zwei Ausführungsbeispiele eines Messkanals, wobei es sich um ein Ausführungsbeispiel der Dimension DN50 und eines der Dimension DN100 handelt. Bei dem dargestellten Ausführungsbeispielen sind in jedes Koppelstück 2, 4 jeweils zwei paarweise zueinander angeordnete Sensoren 6, 6' bzw. 8, 8' angeordnet, so dass eine parallele Ein- und Auskopplung von Messsignalen erfolgt.

Ein Unterschied zwischen den beiden Ausführungsbeispielen gemäß Figur 3 besteht darin, dass bei der Nennweite DN50 die Koppelstücke 2, 4 aufgrund des relativ kleinen Messkanalquerschnittes einen vergleichsweise großen Teil der Messkanalaußenwandung umgreifen, wobei der Abstand der Sensoren 6, 6' bzw. 8, 8' bei der geringeren Nennweite geringer als bei der großen Nennweite DN100 ist, so dass die Messsignale in einem größeren Abstand zueinander ein- bzw. ausgekoppelt werden.

Bei dem Durchflussmesser mit größerer Nennweite DN100 liegen die Koppelstücke 2, 4 vollständig im Bereich der Querwandung 14.

Die Koppelstücke 2, 4 mit den Sensoren 6, 6', 8, 8' sind in den dafür vorgesehenen Ausnehmungen 10 eingesetzt. Die Ausnehmungen 10 können ebenfalls materialunabhängig, in einem Fertigungsschritt beim Hydroforming, aus dem

Ausgangsprofil erzeugt werden. Bei einem bevorzugten Ausführungsbeispiel werden die Ausnehmungen 10 jedoch erst nach dem Hydroforming, beispielsweise durch Laserschneiden oder in sonstiger Weise ausgebildet. In der Darstellung gemäß Figur 1 ist auch ersichtlich, dass die Übergänge 32 von den Querwandungen 14, 24 zu den Seitenwandungen 16, im Inneren des Messkanals 18, ebenfalls als Verrundungen ausgebildet sind.

Offenbart ist ein Durchflussmesser mit zumindest zwei zu einander beabstandeten Mess-Sensoren, vorzugsweise Ultraschall-Sensoren, wobei die Ein- und Auskopplung der Messsignale in bzw. aus einem Fluid über ein Koppelstück erfolgt, das in eine Umfangswandung eines durch Hydroforming hergestellten Messkanals eingesetzt ist. Alternativ kann die Ein- und Auskopplung der Messsignale auch durch eine Wandung des Messkanals hindurch erfolgen.

Bezugszeichenliste:

1	Durchflussmesser
2	Koppelstück
4	Koppelstück
6, 6'	Sensor
8, 8'	Sensor
10	Ausnehmung
12	Koppelfläche
14	Querwandung
16	Seitenwandung
18	Messkanal
20	Rohrstück
22	Flansch
24	Querwandung
26	Tasche
28	Reflektor
30	Übergang
31	Auswölbung
32	Übergang
33	Schrägwandung
34	Einlauf
35	Signalpfad
36	Auslauf

Ansprüche

1. Durchflussmesser, dadurch gekennzeichnet, dass ein Querschnittsprofil eines Messkanals (18) durch Hydroforming ausgebildet ist.
2. Durchflussmesser nach Anspruch 1, dadurch gekennzeichnet, dass der Messkanal (18) Ausnehmungen (10a, 10b) für in Koppelstücke (2, 4) aufgenommene Sensoren (6, 8) hat.
3. Durchflussmesser nach Anspruch 2, dadurch gekennzeichnet, dass der Messkanal (18) im Bereich der Ausnehmungen (10a, 10b) einen nicht runden Querschnitt hat.
4. Durchflussmesser nach Anspruch 3, dadurch gekennzeichnet, dass der Querschnitt etwa in Ein-/Auskoppelrichtung von Messsignalen eine größere Höhe (h) als Breite (b) aufweist.
5. Durchflussmesser nach Anspruch 4, dadurch gekennzeichnet, dass in der Gebrauchslage der Querschnitt liegend angeordnet ist, so dass die geringere Breite (b) in etwa in Schwerkraftrichtung angeordnet ist.
6. Durchflussmesser nach einem der vorangegangenen Ansprüche, dadurch gekennzeichnet, dass die Übergänge (30a, 30b, 32) des Messkanals (18) im Bereich der Verformung verrundet sind.
7. Durchflussmesser nach einem der vorangegangenen Ansprüche, dadurch gekennzeichnet, dass der Messkanal einstückig und mit oder ohne Flansch ausgebildet ist.
8. Durchflussmesser nach einem der vorhergehenden Ansprüche, dadurch gekennzeichnet, dass beim Hydroforming eine Auswölbung im Bereich der Ausnehmungen (10a, 10b) hergestellt wird.

9. Durchflussmesser nach Anspruch 8, dadurch gekennzeichnet, dass die Sensoren im Bereich der Auswölbung angeordnet sind.

10. Durchflussmesser nach einem der vorangegangenen Ansprüche, dadurch gekennzeichnet, dass das Querschnittsprofil im Bereich des Einlaufs (34) und des Auslaufs (36) das Ausgangsprofil, vorzugsweise ein Rundprofil ist.

11. Durchflussmesser nach einem der Patentansprüche 1, 4, 5, 6, 9, dadurch gekennzeichnet, dass Sensoren (6, 8) durch eine Wandung des Messkanals hindurchschallen.

12. Messkanal, insbesondere für einen Durchflussmesser nach einem der Ansprüche 1 bis 11, dadurch gekennzeichnet, dass der Messkanal durch Hydroforming hergestellt wird.

GEÄNDERTE ANSPRÜCHE

beim Internationalen Büro eingegangen am 11. Dezember 2018 (11.12.2018)

1. Durchflussmesser, dadurch gekennzeichnet, dass ein Querschnittsprofil eines Messkanals (18) durch Hydroforming ausgebildet ist, wobei der Messkanal (18) Ausnehmungen (10a, 10b) für in Koppelstücke (2, 4) aufgenommene Sensoren (6, 8) hat.

2. Durchflussmesser nach Anspruch 1, dadurch gekennzeichnet, dass der Messkanal (18) im Bereich der Ausnehmungen (10a, 10b) einen nicht runden Querschnitt hat.

3. Durchflussmesser nach Anspruch 2, dadurch gekennzeichnet, dass der Querschnitt etwa in Ein-/Auskoppelrichtung von Messsignalen eine größere Höhe (h) als Breite (b) aufweist.

4. Durchflussmesser nach Anspruch 3, dadurch gekennzeichnet, dass in der Gebrauchslage der Querschnitt liegend angeordnet ist, so dass die geringere Breite (b) in etwa in Schwerkraftrichtung angeordnet ist.

5. Durchflussmesser nach einem der vorangegangenen Ansprüche, dadurch gekennzeichnet, dass die Übergänge (30a, 30b, 32) des Messkanals (18) im Bereich der Verformung verrundet sind.

6. Durchflussmesser nach einem der vorangegangenen Ansprüche, dadurch gekennzeichnet, dass der Messkanal einstückig und mit oder ohne Flansch ausgebildet ist.

7. Durchflussmesser nach einem der vorhergehenden Ansprüche, dadurch gekennzeichnet, dass beim Hydroforming eine Auswölbung im Bereich der Ausnehmungen (10a, 10b) hergestellt wird.

8. Durchflussmesser nach Anspruch 7, dadurch gekennzeichnet, dass die Sensoren im Bereich der Auswölbung angeordnet sind.

9. Durchflussmesser nach einem der vorangegangenen Ansprüche, dadurch gekennzeichnet, dass das Querschnittsprofil im Bereich des Einlaufs (34) und des Auslaufs (36) das Ausgangsprofil, vorzugsweise ein Rundprofil ist.

10. Durchflussmesser nach einem der Patentansprüche 1, 3, 4, 5, 8, dadurch gekennzeichnet, dass Sensoren (6, 8) durch eine Wandung des Messkanals hindurchschallen.

11. Messkanal, insbesondere für einen Durchflussmesser nach einem der Ansprüche 1 bis 10, dadurch gekennzeichnet, dass der Messkanal durch Hydroforming hergestellt wird.

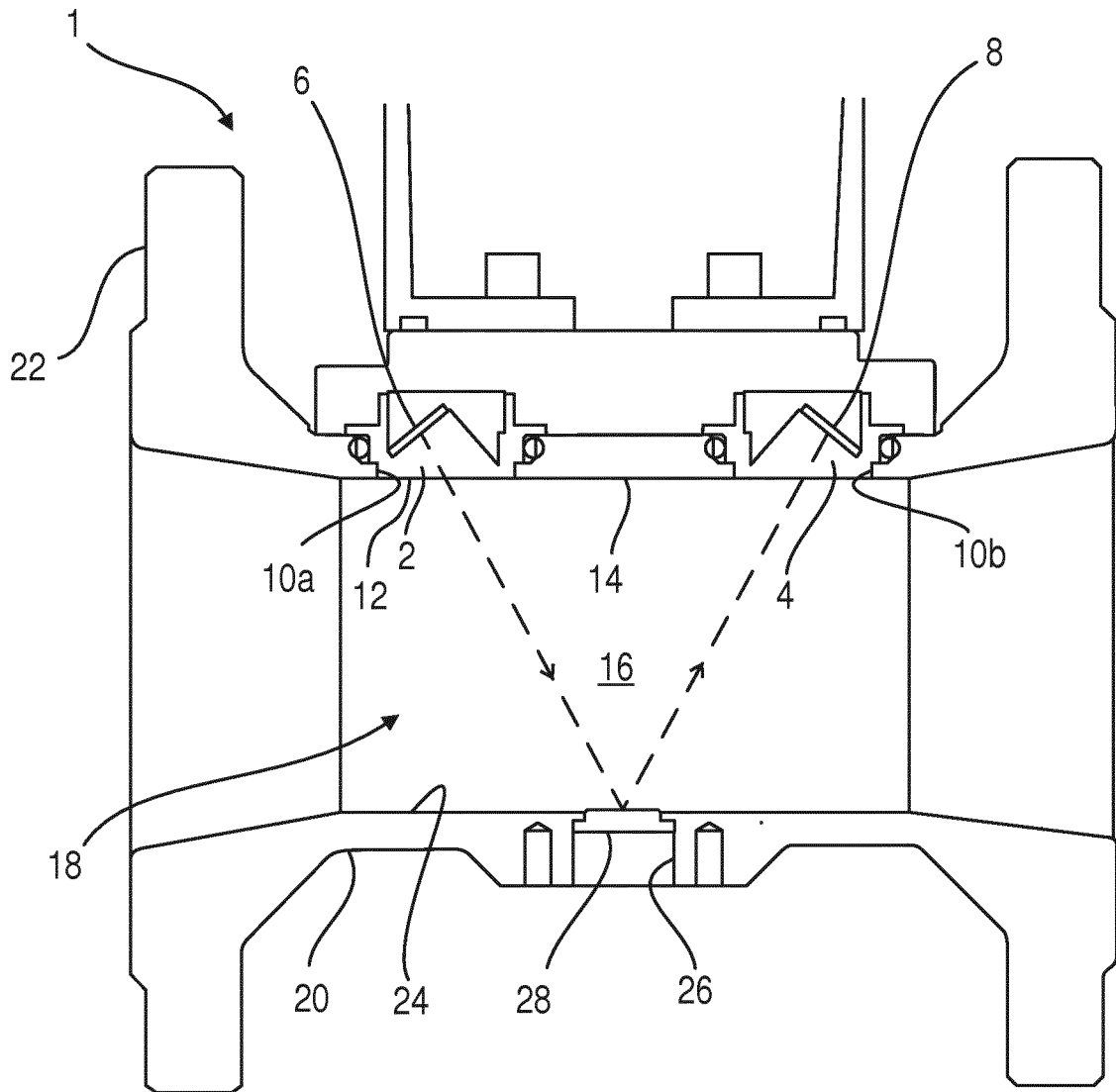


Fig. 1

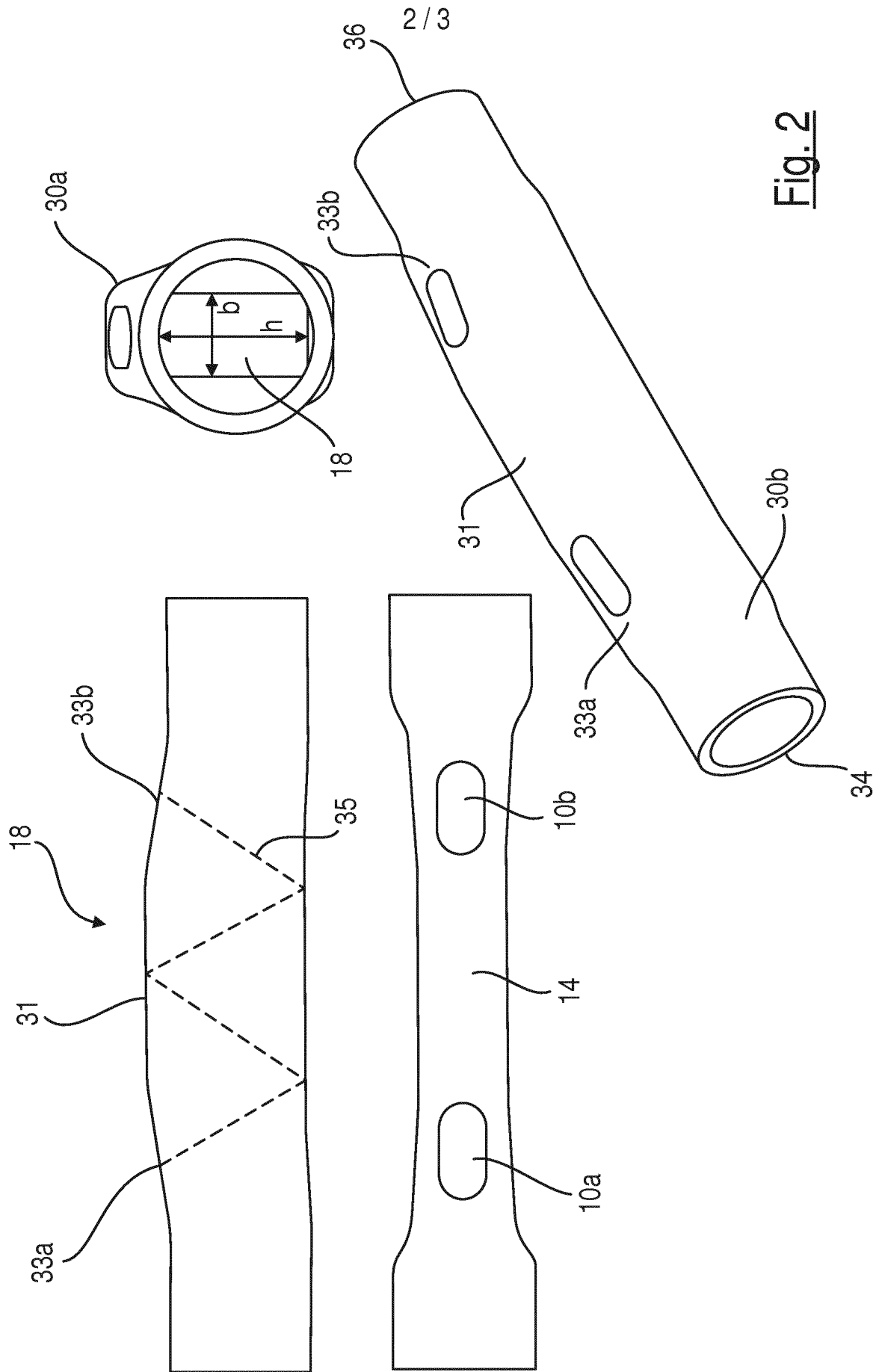


Fig. 2

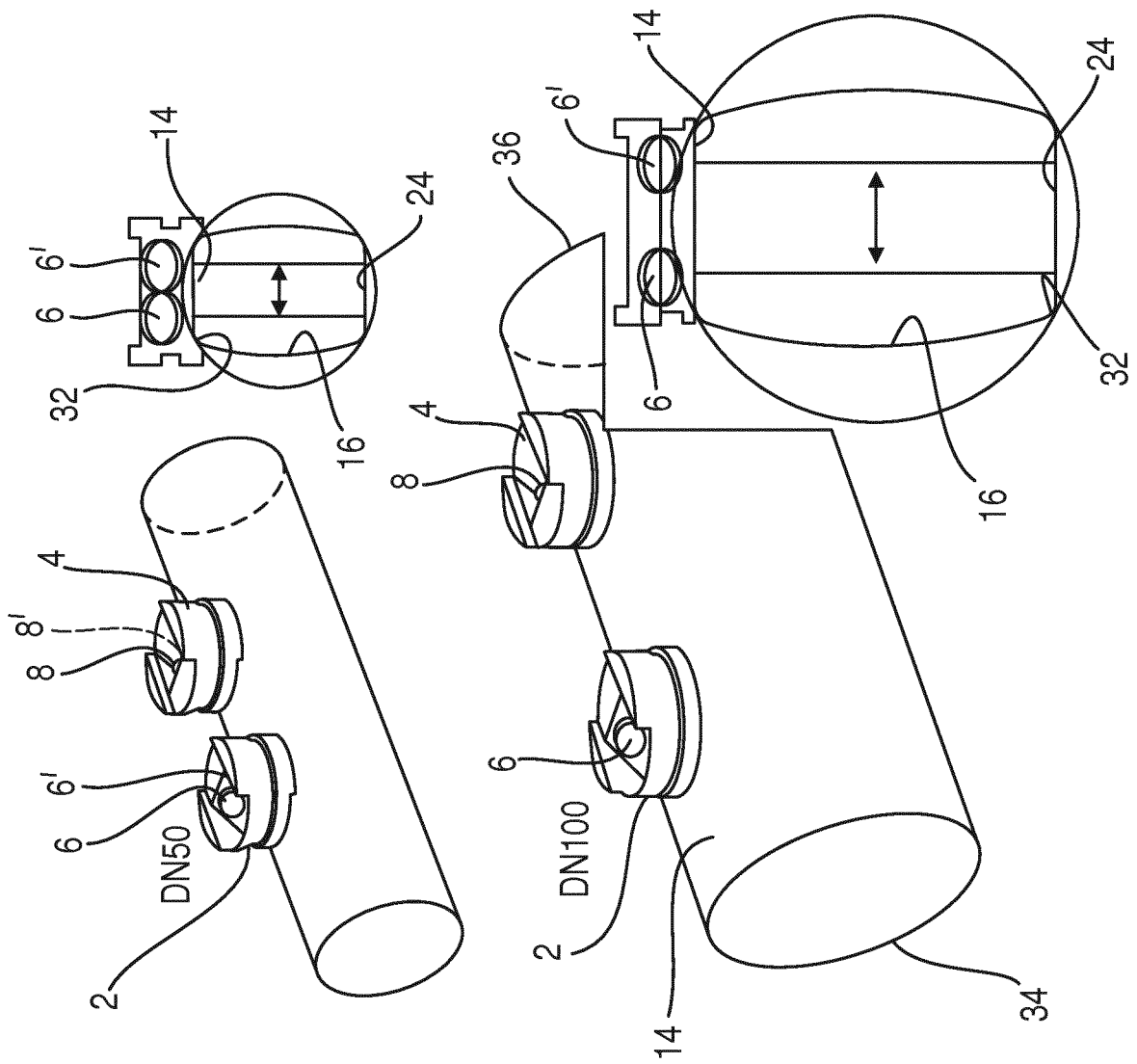


Fig. 3

INTERNATIONAL SEARCH REPORT

International application No.

PCT/EP2018/071402

A. CLASSIFICATION OF SUBJECT MATTER <i>G01F 1/66</i> (2006.01)i; <i>G01F 1/84</i> (2006.01)i According to International Patent Classification (IPC) or to both national classification and IPC		
B. FIELDS SEARCHED Minimum documentation searched (classification system followed by classification symbols) G01F Documentation searched other than minimum documentation to the extent that such documents are included in the fields searched Electronic data base consulted during the international search (name of data base and, where practicable, search terms used) EPO-Internal, WPI Data		
C. DOCUMENTS CONSIDERED TO BE RELEVANT		
Category*	Citation of document, with indication, where appropriate, of the relevant passages	Relevant to claim No.
X	WO 2010069869 A1 (FLOWTEC AG [CH]; BERGER ANDREAS [CH]; WIEST ACHIM [DE]) 24 June 2010 (2010-06-24) figures 1, 2 page 9, line 30 - line 34 page 12, line 9 - line 10	1-12
X	US 9689727 B2 (ENDRESS + HAUSER FLOWTEC AG [CH]) 27 June 2017 (2017-06-27) figures 1, 5 column 12, line 6 - line 7	1
X	WO 2016091477 A1 (FLOWTEC AG [CH]) 16 June 2016 (2016-06-16) figure 2 page 12, line 11 - line 12	1
X	US 2015330819 A1 (BERBERIG OLIVER [DE]) 19 November 2015 (2015-11-19) figures 1, 6 paragraph [0044]	1
<input type="checkbox"/> Further documents are listed in the continuation of Box C. <input checked="" type="checkbox"/> See patent family annex.		
* Special categories of cited documents: "A" document defining the general state of the art which is not considered to be of particular relevance "E" earlier application or patent but published on or after the international filing date "L" document which may throw doubts on priority claim(s) or which is cited to establish the publication date of another citation or other special reason (as specified) "O" document referring to an oral disclosure, use, exhibition or other means "P" document published prior to the international filing date but later than the priority date claimed "T" later document published after the international filing date or priority date and not in conflict with the application but cited to understand the principle or theory underlying the invention "X" document of particular relevance; the claimed invention cannot be considered novel or cannot be considered to involve an inventive step when the document is taken alone "Y" document of particular relevance; the claimed invention cannot be considered to involve an inventive step when the document is combined with one or more other such documents, such combination being obvious to a person skilled in the art "&" document member of the same patent family		
Date of the actual completion of the international search 16 October 2018		Date of mailing of the international search report 23 October 2018
Name and mailing address of the ISA/EP European Patent Office p.b. 5818, Patentlaan 2, 2280 HV Rijswijk Netherlands Telephone No. (+31-70)340-2040 Facsimile No. (+31-70)340-3016		Authorized officer Régert, Tamás Telephone No.

INTERNATIONAL SEARCH REPORT
Information on patent family members

International application No.

PCT/EP2018/071402

Patent document cited in search report			Publication date (day/month/year)	Patent family member(s)			Publication date (day/month/year)
WO	2010069869	A1	24 June 2010	DE	102008055030	A1	01 July 2010
				WO	2010069869	A1	24 June 2010
US	9689727	B2	27 June 2017	CN	105264339	A	20 January 2016
				DE	102013105922	A1	11 December 2014
				EP	3004812	A1	13 April 2016
				US	2016116316	A1	28 April 2016
				WO	2014195118	A1	11 December 2014
WO	2016091477	A1	16 June 2016	CN	107110680	A	29 August 2017
				DE	102014118187	A1	09 June 2016
				EP	3230696	A1	18 October 2017
				US	2017314977	A1	02 November 2017
				WO	2016091477	A1	16 June 2016
US	2015330819	A1	19 November 2015	DE	102014106927	A1	19 November 2015
				US	2015330819	A1	19 November 2015

A. KLASSIFIZIERUNG DES ANMELDUNGSGEGENSTANDES INV. G01F1/66 G01F1/84 ADD.		
Nach der Internationalen Patentklassifikation (IPC) oder nach der nationalen Klassifikation und der IPC		
B. RECHERCHIERTE GEBIETE		
Recherchierter Mindestprüfstoff (Klassifikationssystem und Klassifikationssymbole) G01F		
Recherchierte, aber nicht zum Mindestprüfstoff gehörende Veröffentlichungen, soweit diese unter die recherchierten Gebiete fallen		
Während der internationalen Recherche konsultierte elektronische Datenbank (Name der Datenbank und evtl. verwendete Suchbegriffe) EPO-Internal, WPI Data		
C. ALS WESENTLICH ANGESEHENE UNTERLAGEN		
Kategorie*	Bezeichnung der Veröffentlichung, soweit erforderlich unter Angabe der in Betracht kommenden Teile	Betr. Anspruch Nr.
X	WO 2010/069869 A1 (FLOWTEC AG [CH]; BERGER ANDREAS [CH]; WIEST ACHIM [DE]) 24. Juni 2010 (2010-06-24) Abbildungen 1, 2 Seite 9, Zeile 30 - Zeile 34 Seite 12, Zeile 9 - Zeile 10 -----	1-12
X	US 9 689 727 B2 (ENDRESS + HAUSER FLOWTEC AG [CH]) 27. Juni 2017 (2017-06-27) Abbildungen 1, 5 Spalte 12, Zeile 6 - Zeile 7 -----	1
X	WO 2016/091477 A1 (FLOWTEC AG [CH]) 16. Juni 2016 (2016-06-16) Abbildung 2 Seite 12, Zeile 11 - Zeile 12 -----	1
	-/--	
<input checked="" type="checkbox"/> Weitere Veröffentlichungen sind der Fortsetzung von Feld C zu entnehmen <input checked="" type="checkbox"/> Siehe Anhang Patentfamilie		
* Besondere Kategorien von angegebenen Veröffentlichungen : "A" Veröffentlichung, die den allgemeinen Stand der Technik definiert, aber nicht als besonders bedeutsam anzusehen ist "E" frühere Anmeldung oder Patent, die bzw. das jedoch erst am oder nach dem internationalen Anmeldedatum veröffentlicht worden ist "L" Veröffentlichung, die geeignet ist, einen Prioritätsanspruch zweifelhaft erscheinen zu lassen, oder durch die das Veröffentlichungsdatum einer anderen im Recherchenbericht genannten Veröffentlichung belegt werden soll oder die aus einem anderen besonderen Grund angegeben ist (wie ausgeführt) "O" Veröffentlichung, die sich auf eine mündliche Offenbarung, eine Benutzung, eine Ausstellung oder andere Maßnahmen bezieht "P" Veröffentlichung, die vor dem internationalen Anmeldedatum, aber nach dem beanspruchten Prioritätsdatum veröffentlicht worden ist "T" Spätere Veröffentlichung, die nach dem internationalen Anmeldedatum oder dem Prioritätsdatum veröffentlicht worden ist und mit der Anmeldung nicht kollidiert, sondern nur zum Verständnis des der Erfindung zugrundeliegenden Prinzips oder der ihr zugrundeliegenden Theorie angegeben ist "X" Veröffentlichung von besonderer Bedeutung; die beanspruchte Erfindung kann allein aufgrund dieser Veröffentlichung nicht als neu oder auf erfinderischer Tätigkeit beruhend betrachtet werden "Y" Veröffentlichung von besonderer Bedeutung; die beanspruchte Erfindung kann nicht als auf erfinderischer Tätigkeit beruhend betrachtet werden, wenn die Veröffentlichung mit einer oder mehreren Veröffentlichungen dieser Kategorie in Verbindung gebracht wird und diese Verbindung für einen Fachmann naheliegend ist "&" Veröffentlichung, die Mitglied derselben Patentfamilie ist		
Datum des Abschlusses der internationalen Recherche		Absenddatum des internationalen Recherchenberichts
16. Oktober 2018		23/10/2018
Name und Postanschrift der Internationalen Recherchenbehörde Europäisches Patentamt, P.B. 5818 Patentlaan 2 NL - 2280 HV Rijswijk Tel. (+31-70) 340-2040, Fax: (+31-70) 340-3016		Bevollmächtigter Bediensteter Régert, Tamás

C. (Fortsetzung) ALS WESENTLICH ANGESEHENE UNTERLAGEN		
Kategorie*	Bezeichnung der Veröffentlichung, soweit erforderlich unter Angabe der in Betracht kommenden Teile	Betr. Anspruch Nr.
X	US 2015/330819 A1 (BERBERIG OLIVER [DE]) 19. November 2015 (2015-11-19) Abbildungen 1, 6 Absatz [0044] -----	1

INTERNATIONALER RECHERCHENBERICHT

Angaben zu Veröffentlichungen, die zur selben Patentfamilie gehören

Internationales Aktenzeichen

PCT/EP2018/071402

Im Recherchenbericht angeführtes Patentdokument	Datum der Veröffentlichung	Mitglied(er) der Patentfamilie	Datum der Veröffentlichung
WO 2010069869 A1	24-06-2010	DE 102008055030 A1 WO 2010069869 A1	01-07-2010 24-06-2010

US 9689727 B2	27-06-2017	CN 105264339 A DE 102013105922 A1 EP 3004812 A1 US 2016116316 A1 WO 2014195118 A1	20-01-2016 11-12-2014 13-04-2016 28-04-2016 11-12-2014

WO 2016091477 A1	16-06-2016	CN 107110680 A DE 102014118187 A1 EP 3230696 A1 US 2017314977 A1 WO 2016091477 A1	29-08-2017 09-06-2016 18-10-2017 02-11-2017 16-06-2016

US 2015330819 A1	19-11-2015	DE 102014106927 A1 US 2015330819 A1	19-11-2015 19-11-2015
