

(12) 按照专利合作条约所公布的国际申请

(19) 世界知识产权组织
国际局

(43) 国际公布日
2019年2月14日 (14.02.2019)



(10) 国际公布号
WO 2019/029718 A1

- (51) 国际专利分类号:
B60R 5/04 (2006.01)
- (21) 国际申请号: PCT/CN2018/100026
- (22) 国际申请日: 2018年8月10日 (10.08.2018)
- (25) 申请语言: 中文
- (26) 公布语言: 中文
- (30) 优先权:
201721003556.1 2017年8月11日 (11.08.2017) CN
- (71) 申请人: 上海蔚来汽车有限公司 (NIO CO., LTD.) [CN/CN]; 中国上海市嘉定区安亭镇安拓路56弄20幢, Shanghai 201804 (CN)。
- (72) 发明人: 尹长久 (YIN, Changjiu); 中国上海市嘉定区安亭镇安拓路56弄20幢, Shanghai 201804 (CN)。 乔媛媛 (QIAO, Yuanyuan); 中国上海市嘉定区安亭镇安拓路56弄20幢, Shanghai 201804 (CN)。
- (74) 代理人: 北京中原华和知识产权代理有限公司 (HUAHE IP LIMITED); 中国北京市朝阳区北辰东路8号汇宾大厦A座909室徐民、寿宁, Beijing 100101 (CN)。
- (81) 指定国 (除另有指明, 要求每一种可提供的国家保护): AE, AG, AL, AM, AO, AT, AU, AZ, BA, BB, BG, BH, BN, BR, BW, BY, BZ, CA, CH, CL, CN, CO, CR, CU, CZ, DE, DJ, DK, DM, DO, DZ, EC, EE, EG, ES, FI, GB, GD, GE, GH, GM, GT, HN, HR, HU, ID, IL, IN, IR, IS, JO, JP, KE, KG, KH, KN, KP, KR, KW, KZ, LA, LC, LK, LR, LS, LU, LY, MA, MD, ME, MG, MK, MN, MW, MX, MY, MZ, NA, NG, NI, NO, NZ, OM, PA, PE, PG, PH, PL, PT, QA, RO, RS, RU, RW, SA, SC, SD, SE, SG, SK, SL,

(54) Title: TRUNK SEPARATING DEVICE

(54) 发明名称: 一种行李箱分隔装置

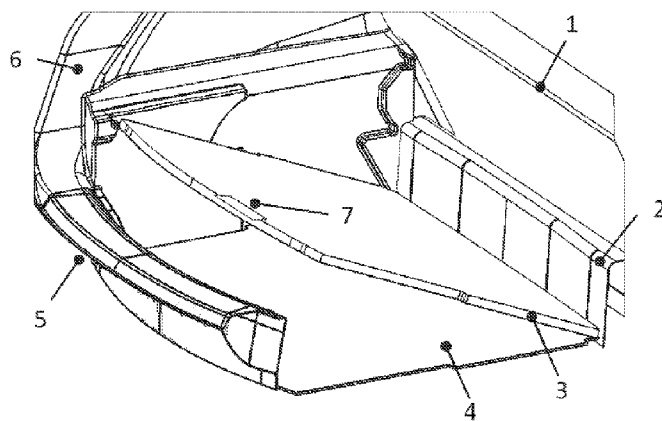


图1

(57) Abstract: Provided by the present utility model is a trunk separating device, which is suitable for the trunk of a vehicle and which comprises the following components that are provided within a trunk bearing space: a support portion, a trunk cover plate supported by the support portion, and a guiding structure that is used for adjusting the height of the trunk cover plate; the support portion comprises a plurality of support structures arranged in the height direction, wherein the trunk cover plate is optionally supported by any one support structure, switching between the plurality of support structures by means of the guiding structure; the guiding structure comprises a first guiding structure and a second guiding structure, portions of the trunk cover plate corresponding to the first guiding structure and second guiding structure being provided with a first engaging portion and a second engaging portion respectively, which are used to cooperate with the first guiding structure and the second guiding structure respectively so as to switch between being supported by different support structures. The trunk separating device enables one-handed operation of the trunk cover plate, while increasing the vertical utilization of the trunk space, thereby optimizing trunk volume such that the placement of luggage is flexible.

(57) 摘要: 本实用新型提供一种行李箱分隔装置, 适用于汽车的行李箱, 其包括设于行李箱承载空间

WO 2019/029718 A1

SM, ST, SV, SY, TH, TJ, TM, TN, TR, TT, TZ, UA, UG,
US, UZ, VC, VN, ZA, ZM, ZW。

- (84) 指定国(除另有指明, 要求每一种可提供的地区保护): ARIPO (BW, GH, GM, KE, LR, LS, MW, MZ, NA, RW, SD, SL, ST, SZ, TZ, UG, ZM, ZW), 欧亚 (AM, AZ, BY, KG, KZ, RU, TJ, TM), 欧洲 (AL, AT, BE, BG, CH, CY, CZ, DE, DK, EE, ES, FI, FR, GB, GR, HR, HU, IE, IS, IT, LT, LU, LV, MC, MK, MT, NL, NO, PL, PT, RO, RS, SE, SI, SK, SM, TR), OAPI (BF, BJ, CF, CG, CI, CM, GA, GN, GQ, GW, KM, ML, MR, NE, SN, TD, TG)。

本国际公布:

- 包括国际检索报告(条约第21条(3))。

内的: 支撑部、支撑于支撑部的行李箱盖板, 以及用于调节行李箱盖板高度的导向结构; 其中, 支撑部包括多个在高度方向上排布的支撑结构, 行李箱盖板可选择地支撑于任一支撑结构, 并且经由导向结构在多个支撑结构之间切换; 导向结构包括第一导向结构、第二导向结构, 行李箱盖板对应于第一导向结构、第二导向结构的部位分别设有第一配合部、第二配合部, 分别用于与第一导向结构、第二导向结构配合, 以切换支撑于不同的支撑结构。该行李箱分隔装置能够实现单手操作行李箱盖板, 同时提高行李箱空间的垂向利用率, 优化行李箱容积, 使行李摆放更加灵活。

一种行李箱分隔装置

技术领域

本发明涉及汽车技术领域，特别是指一种行李箱分隔装置。

背景技术

现有技术中的 SUV（运动型多用途汽车）上的行李箱设计存在以下两个普遍特点：1）第二排座椅靠背向前折叠时，行李箱盖板与折叠的座椅靠背平齐；2）行李箱盖板位置固定不可调节；3）行李箱盖板下方设有用 EPP（聚丙烯塑料发泡材料）泡沫制成的储物盒，该储物盒盖在备胎上方或环绕在备胎周围，甚或没有设计额外的储物盒。这样的设计看似存在盖板以下的储物空间，但该储物空间的实用性不强，利用率不高，也无法适用于大件行李的放置。此外，盖板只能放置在一个位置。这不利于行李箱储物的多功能性，因此，需要一种便于用户操作行李箱盖板，且适应多种类型行李放置行李箱布置方案。

有鉴于上述，本发明遂针对上述现有技术的缺点，提出一种行李箱分隔装置，以有效克服上述的这些问题。

发明内容

本发明的主要目的在于提供一种行李箱分隔装置，通过在行李箱空间的垂直方向上设置多个盖板支撑结构和盖板高度调节导向结构，实现单手操作行李箱盖板，同时提高行李箱空间的垂向利用率，优化行李箱容积，使行李的摆放更加灵活。

为达上述目的，本发明提出一种行李箱分隔装置，包括设于行李箱承载空间内的：

支撑部；

行李箱盖板，用于支撑于所述支撑部；

导向结构，用于调节所述行李箱盖板高度；

其中，所述支撑部包括多个在高度方向上排布的支撑结构，所述行李箱盖板可选择地支撑于任一所述支撑结构，并且经由所述导向结构在多个所述支撑结构之间切换；

所述导向结构包括第一导向结构、第二导向结构，所述第一导向结构相比于所述第二导向结构更靠近所述行李箱承载空间的内端；

所述行李箱盖板对应于所述第一导向结构、所述第二导向结构的部位分别设有第一配合部、第二配合部，分别用于与所述第一导向结构、第二导向结构配合，以切换支撑于不同的所述支撑结构。

其中，所述第一配合部为行李箱盖板的内端。

其中，所述第二配合部为设于所述行李箱盖板内端及外端之间的凸缘。

其中，所述第一导向结构包括导向特征部，所述导向特征部位于沿所述高度方向两两相邻的靠近所述行李箱承载空间内端的所述支撑结构之间，并向远离所述行李箱承载空间内端方向凸起。

其中，所述第二导向结构包括设于所述导向特征部对立面的弧状特征部，所述弧状特征部相对于所述导向特征部凹进。

其中，所述第二导向结构还包括支点部，所述支点部位于沿所述高度方向所述弧状特征部远离所述行李箱承载空间底部的一端。

其中，一个所述支撑结构的安装位置使得处于所述支撑结构上的所述行李箱盖板与折叠后的座椅靠背齐平或与行李箱门槛板齐平。

其中，所述支撑部包括三个所述支撑结构，分别为第一支撑结构、第二支撑结构及第三支撑结构，所述第二支撑结构的安装位置使得处于所述第二支撑结构上的行李箱盖板与折叠后的所述座椅靠背和/或所述行李箱门槛板齐平，所述第一支撑结构安装于所述第二支撑结构的下方，靠近所述行李箱承载空间的底部设置，所述第三支撑结构安装于所述第二支撑结构的上方。

前述的行李箱分隔装置，还包括设于行李箱承载空间内的行李箱侧饰板，所述行李箱侧饰板安装有所述支撑部及盖板高度调节导向结构。

其中，所述行李箱盖板设有行李箱盖板提手，所述行李箱盖板提手设于所述行李箱盖板的抽出端。

本发明的有益效果为：行李箱分隔装置能够实现单手操作行李箱盖板，同时提高行李箱空间的垂向利用率，优化行李箱容积，使行李摆放更加灵活。

附图说明

图1为本发明一种行李箱分隔装置一优选实施例的结构示意图；

图2为本发明一种行李箱分隔装置行李箱盖板处于不同高度的示意图；

图 3 为本发明一种行李箱分隔装置行李箱盖板盖板高度调节导向结构的结构示意图；

图 4 为本发明一种行李箱分隔装置行李箱盖板处于低档位置的示意图；

图 5 为本发明一种行李箱分隔装置行李箱盖板处于中档位置的示意图；

5 图 6 为本发明一种行李箱分隔装置行李箱盖板处于高档位置的示意图；

图 7 为本发明一种行李箱分隔装置行李箱盖板从低档移至中档过程的示意图；

图 8 为本发明一种行李箱分隔装置行李箱盖板从中档移至高档位置的示意图。

10

附图标记说明

- | | | |
|----|----|-----------|
| | 1 | 第二排座椅靠背 |
| | 2 | 座椅转轴饰板 |
| | 3 | 行李箱盖板 |
| 15 | 4 | 备胎盖板 |
| | 5 | 行李箱门槛板 |
| | 6 | 行李箱侧饰板 |
| | 7 | 李箱盖板提手 |
| | a | 第一支撑结构 |
| 20 | b | 第二支撑结构 |
| | b1 | 支撑结构 |
| | c | 第三支撑结构 |
| | c1 | 支撑结构 |
| | d | 第一支点部 |
| 25 | e | 第二支点部 |
| | f | 第一弧状特征部位 |
| | g | 第二弧状特征部位 |
| | h | 第一导向特征部位 |
| | i | 第二导向特征部位。 |

30

具体实施方式

下面通过具体的实施例子并结合附图对本发明做进一步的详细描述。

本发明提供了一种行李箱分隔装置。参见图 1 至图 3 所示，本发明的一

个优选实施例提供了一种行李箱分隔装置，包括设于行李箱承载空间内的支撑部、支撑于支撑部的行李箱盖板3。行李箱承载空间包括内端及外端，相对于外端，内端更靠近第二排座椅靠背。

支撑部包括在高度方向上排列的第一支撑结构a、第二支撑结构b及第三支撑结构c（参图3所示），行李箱盖板3可选择地支撑于第一支撑结构a、第二支撑结构b或第三支撑结构c上。

第二支撑结构b的安装位置使得处于第二支撑结构b上的行李箱盖板3与折叠后的座椅靠背及行李箱门槛板5齐平，本实施例中，处于第二支撑结构上的行李箱盖板还与设于行李箱承载空间内的座椅转轴饰板2的上端面齐平；第一支撑结构a安装于第二支撑结构b的下方，靠近行李箱承载空间内的备胎盖板4设置，第三支撑结构c安装于第二支撑结构b的上方。

为了方便取放，行李箱盖板3设有行李箱盖板提手7，行李箱盖板提手7设于行李箱盖板3的抽出端。

参阅图2所示，图2示出了行李箱盖板3的三档高度位置。整车在出厂状态时，可将行李箱盖板3设于中间档（第二支撑结构），在该档位时，当第二排座椅靠背1放倒后，第二排座椅靠背1与行李箱盖板3以及行李箱门槛板5能够基本构成一个平面，该档位适合用车运输较大较长的行李或较多的行李，该档位也是使用频率最高的常规位置。当需要对不同类型的行李实现分层放置时，行李箱盖板3可移至高档位（第三支撑结构），这样小件行李可以放置在行李箱盖板3上，大件行李可以放置在行李箱盖板3以下的备胎盖板4上。当第二排座椅靠背1不能放倒的情况下，如果需要放置尺寸偏大的行李，可将行李箱盖板3移至低档位（第一支撑结构），这样可以最大限度的增大行李箱容积。

为了克服现有行李箱盖板由于面积和重量大，在取放备胎时需要双手操作将其拿出，耗时耗力的技术缺陷，本发明的优选实施例还提供了用于调节行李箱盖板高度的导向结构，该导向结构及上述支撑部可安装在行李箱承载空间内的行李箱侧饰板6上。

该导向结构通过在三个支撑结构之间切换，实现行李箱盖板高度的调节。具体地，该导向结构包括第一导向结构、第二导向结构，第一导向结构相比于第二导向结构更靠近所述行李箱承载空间的内端；

行李箱盖板对应于第一导向结构、第二导向结构的部位分别设有第一配合部、第二配合部，分别用于与第一导向结构、第二导向结构配合，以切换支撑于不同的所述支撑结构。

在本实施例中，第一配合部可以是行李箱盖板3的内端；第二配合部可以是设于行李箱盖板内端及外端之间的凸缘，行李箱盖板内端相对于外端更靠近第二排座椅靠背，如图2所示。

参阅图3所示，第一导向结构包括导向特征部，导向特征部位于沿高度方向两两相邻的靠近行李箱承载空间内端的支撑结构a、b、c之间，并向远离承载空间内端方向凸起，即向支撑结构b1、c1方向凸起。

第二导向结构包括设于导向特征部对立面的弧状特征部，弧状特征部相对于导向特征部凹进。本实施例中弧状特征部的设置是为了避让行李箱盖板3凸缘在提起过程中的运动轨迹。

第二导向结构还包括支点部，支点部位于沿高度方向弧状特征部远离行李箱承载空间底部的一端。

在本实施例中弧状特征部包括第一弧状特征部位f及第二弧状特征部位g，导向特征部包括第一导向特征部位h及第二导向特征部位i，第一导向特征部位h设于第一支撑结构a与第二支撑结构b之间，第二导向特征部位i设于第二支撑结构b与第三支撑结构c之间，第一导向特征部位h及第二导向特征部位i向远离行李箱承载空间内端方向凸起。

第一弧状特征部位f设于第一导向特征部位h的对立面，第二弧状特征部位g设于第二导向特征部位i的对立面，第一弧状特征部位f相对于第一导向特征部位h凹进，第二弧状特征部位g相对于第二导向特征部位i凹进。

第一弧状特征部位f远离行李箱承载空间底部的一端设有第一支点部d，第一支点部d用于为行李箱盖板3的凸缘提供支点。第二弧状特征部位g远离行李箱承载空间底部的一端设有第二支点部e，第二支点部e用于为行李箱盖板3的凸缘提供支点。

参阅图4至图8所示，该装置的使用方法是，当行李箱盖板3在最低档时（如图4所示），将行李箱盖板提手7绕第一支撑结构a提起，如图1中状态，提至能够使行李箱盖板3正好搁在第一支点部d，此时将行李箱盖板3以第一支点部d为支点往外抽出，在这过程中，行李箱盖板3前端两侧沿第一支撑结构a和第二支撑结构b之间的第一导向特征部位h运动（如图7所示），直到将前端提至第二支撑结构b高度，再将行李箱盖板3往车前方向推至卡入第二支撑结构b，由此实现低档位到中间档位高度的调整（如图5所示）。由中档位调整至高档位的过程与前述过程相同，先将行李箱提手7提起，提至行李箱盖板3正好搁在第二支点部e，然后以第二支点部e为支点将行李箱盖板3往车后方向抽出，而此过程中行李箱盖板3前端两侧

边缘应在第二支撑结构 b 和第三支撑结构 c 之间第二导向特征部位 i 中向前并向上运动 (如图 8 所示), 当前端被提至第三支撑结构 c 高度时, 再将行李箱盖板 3 往车前方向推至卡入第三支撑结构 c, 从中间档调整至最高档结束 (如图 6 所示)。

- 5 在本实施例中, 行李箱盖板 3 可由具有抗弯曲、变形的硬质材料制成, 使其在使用过程中不易损坏。

本实施例提供的行李箱分隔装置能够实现单手操作行李箱盖板, 同时提高行李箱空间的垂向利用率, 优化行李箱容积, 在二排座椅不放倒的情况下能够最大化行李箱容积 (盖板置于低档时, 使行李摆放更加灵活)。

- 10 以上所述仅为本发明的优选实施例而已, 并不用于限制本发明, 对于本领域的技术人员来说, 本发明可以有各种更改和变化。凡在本发明的精神和原则之内, 所作的任何修改、等同替换、改进等, 均应包含在本发明的保护范围之内。

权 利 要 求

1、一种行李箱分隔装置，包括设于行李箱承载空间内的：

支撑部；

行李箱盖板，用于支撑于所述支撑部；

5 导向结构，用于调节所述行李箱盖板高度；

其中，所述支撑部包括多个在高度方向上排布的支撑结构，所述行李箱盖板可选择地支撑于任一所述支撑结构，并且经由所述导向结构在多个所述支撑结构之间切换；

10 所述导向结构包括第一导向结构、第二导向结构，所述第一导向结构相比于所述第二导向结构更靠近所述行李箱承载空间的内端；

所述行李箱盖板对应于所述第一导向结构、所述第二导向结构的部位分别设有第一配合部、第二配合部，分别用于与所述第一导向结构、第二导向结构配合，以切换支撑于不同的所述支撑结构。

15 2、如权利要求 1 所述的行李箱分隔装置，其特征在于，所述第一配合部为行李箱盖板的内端。

3、如权利要求 1 所述的行李箱分隔装置，其特征在于，所述第二配合部为设于所述行李箱盖板内端及外端之间的凸缘。

20 4、如权利要求 1 所述的行李箱分隔装置，其特征在于，所述第一导向结构包括导向特征部，所述导向特征部位于沿所述高度方向两两相邻的靠近行李箱承载空间内端的所述支撑结构之间，并向远离所述行李箱承载空间内端方向凸起。

5、如权利要求 1 所述的行李箱分隔装置，其特征在于，所述第二导向结构包括设于所述导向特征部对立面的弧状特征部，所述弧状特征部相对于所述导向特征部凹进。

25 6、如权利要求 5 所述的行李箱分隔装置，其特征在于，所述第二导向结构还包括支点部，所述支点部位于沿所述高度方向所述弧状特征部远离行李箱承载空间底部的一端。

30 7、如权利要求 1 至 6 任一项所述的行李箱分隔装置，其特征在于，其中一个所述支撑结构的安装位置使得处于所述支撑结构上的所述行李箱盖板与折叠后的座椅靠背齐平或与行李箱门槛板齐平。

8、如权利要求 1 所述的行李箱分隔装置，其特征在于，所述支撑部包括三个所述支撑结构，分别为第一支撑结构、第二支撑结构及第三支撑结构，所述第二支撑结构的安装位置使得处于所述第二支撑结构上的行李箱

盖板与折叠后的所述座椅靠背和/或所述行李箱门槛板齐平，所述第一支撑结构安装于所述第二支撑结构的下方，靠近所述行李箱承载空间的底部设置，所述第三支撑结构安装于所述第二支撑结构的上方。

5 9、如权利要求 8 所述的行李箱分隔装置，其特征在于，还包括设于所述行李箱承载空间内的行李箱侧饰板，所述行李箱侧饰板安装有所述支撑部及盖板高度调节导向结构。

10、如权利要求 9 所述的行李箱分隔装置，其特征在于，所述行李箱盖板设有行李箱盖板提手，所述行李箱盖板提手设于所述行李箱盖板的抽

10 端。

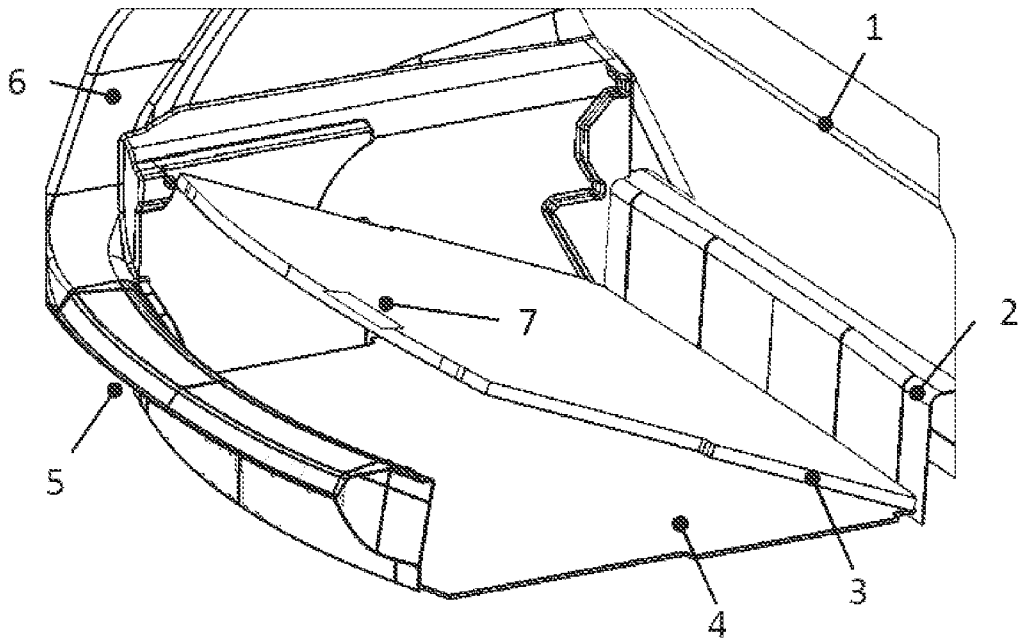


图1

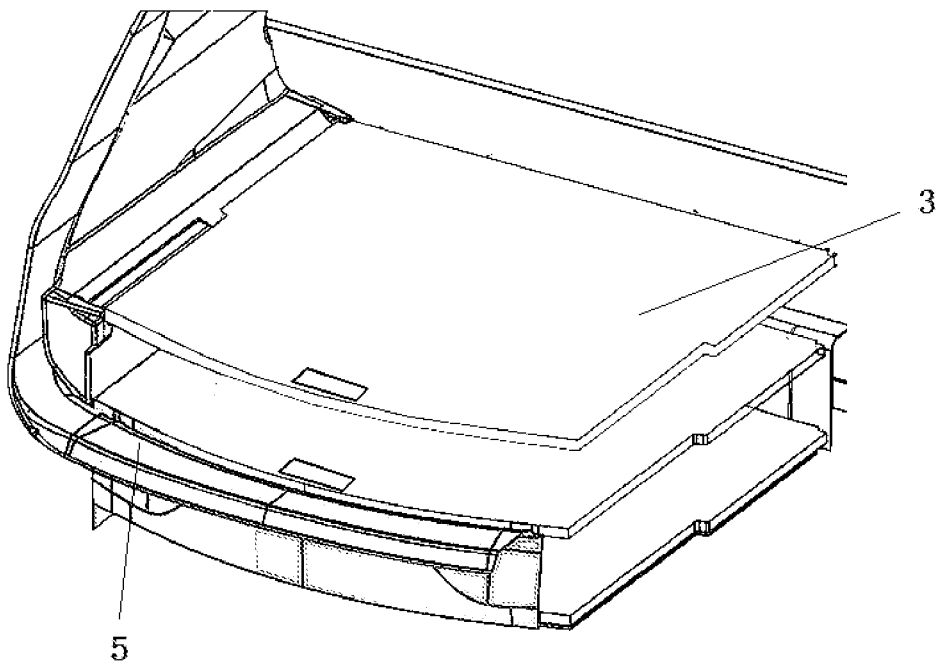


图2

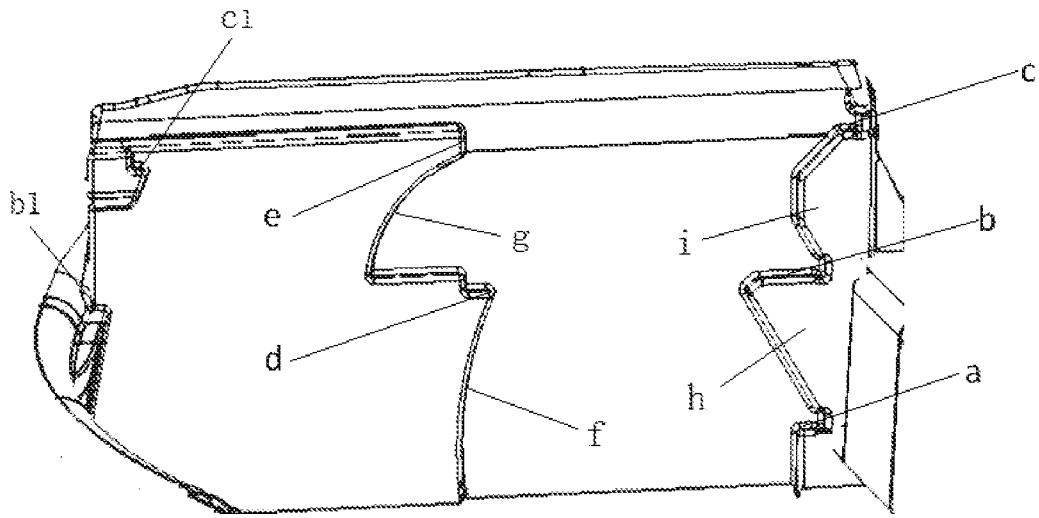


图3

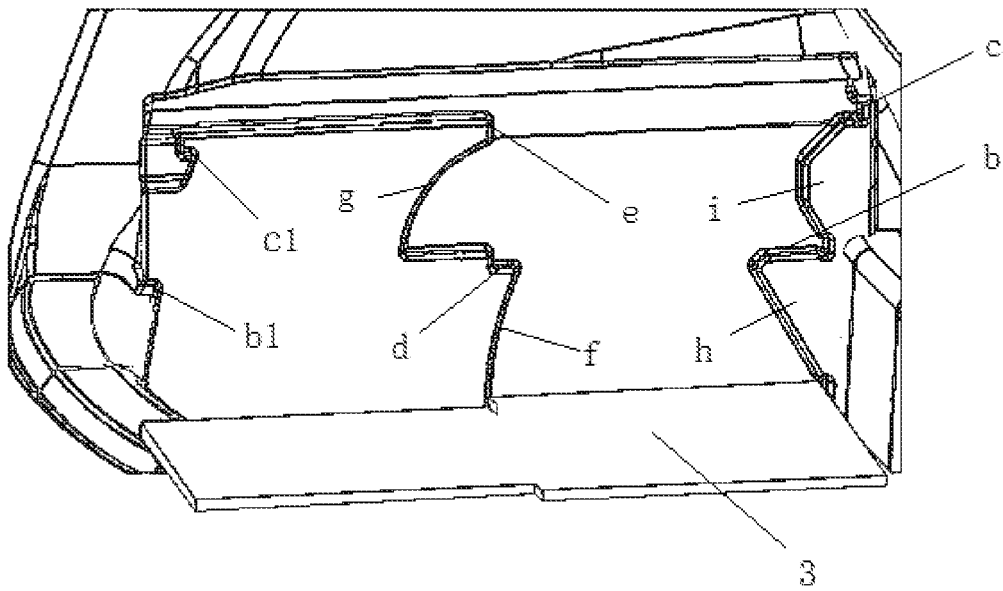


图4

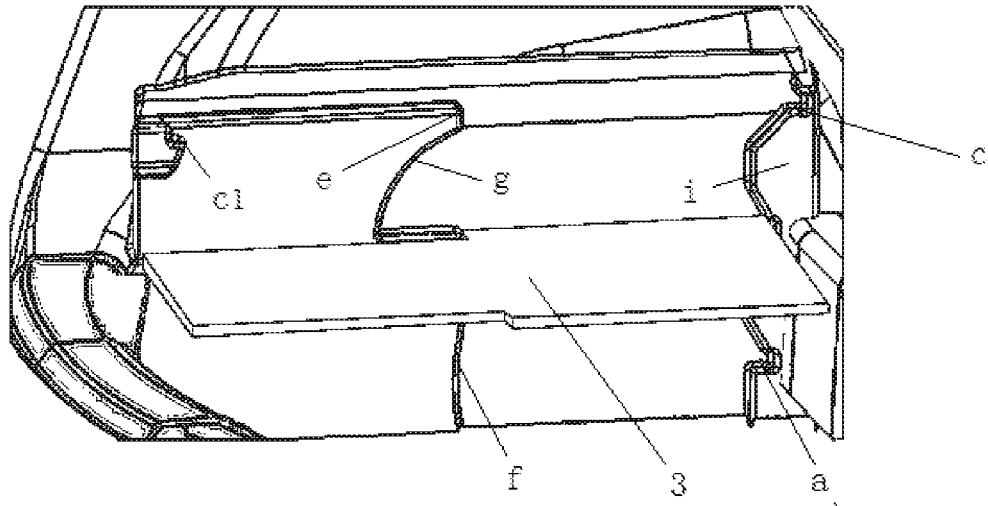


图5

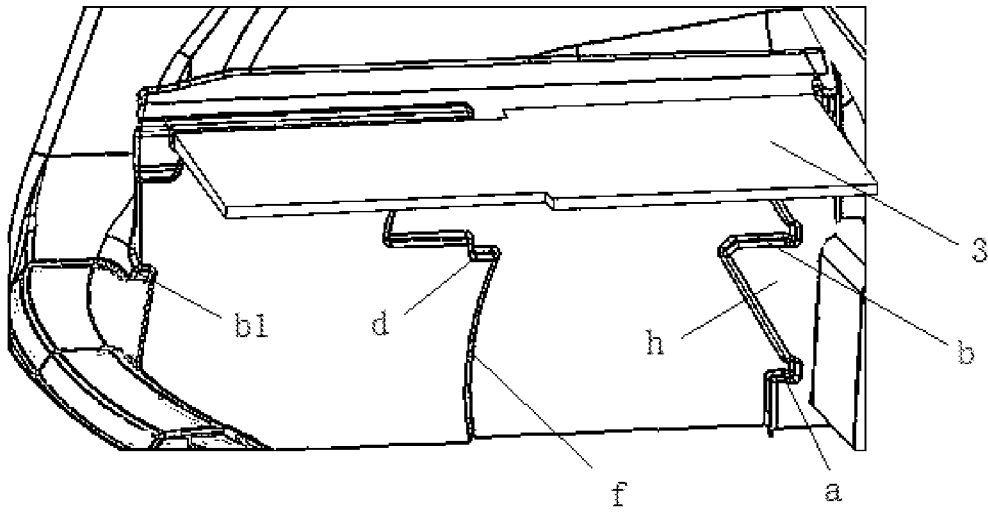


图6

INTERNATIONAL SEARCH REPORT

International application No.

PCT/CN2018/100026

A. CLASSIFICATION OF SUBJECT MATTER		
B60R 5/04(2006.01)i		
According to International Patent Classification (IPC) or to both national classification and IPC		
B. FIELDS SEARCHED		
Minimum documentation searched (classification system followed by classification symbols)		
B60R5		
Documentation searched other than minimum documentation to the extent that such documents are included in the fields searched		
Electronic data base consulted during the international search (name of data base and, where practicable, search terms used)		
CNABS, CNTXT, CNKI: 行李箱, 后备箱, 盖板, 隔板, 高度, 调节; VEN, JPABS, EPTXT, WOTXT, USTXT: car boot, Tonneau, Luggage box, board, plane, plate, height, adjust+.		
C. DOCUMENTS CONSIDERED TO BE RELEVANT		
Category*	Citation of document, with indication, where appropriate, of the relevant passages	Relevant to claim No.
PX	CN 207140956 U (NIO CO., LTD.) 27 March 2018 (2018-03-27) claims 1-10	1-10
X	JP 2009214748 A (HAYASHI TELEMPU KK) 24 September 2009 (2009-09-24) description, paragraphs 24-52, and figures 1-7	1-10
X	CN 205652044 U (FAURECIA AUTOMOTIVE INDUSTRIE) 19 October 2016 (2016-10-19) description, paragraphs 44-120, and figures 1-7	1-4, 7-10
A	EP 2522550 A1 (FIAT GROUP AUTOMOBILES S.P.A.) 14 November 2012 (2012-11-14) entire document	1-10
A	CN 103538526 A (GM GLOBAL TECHNOLOGY OPERATIONS LLC) 29 January 2014 (2014-01-29) entire document	1-10
<input type="checkbox"/> Further documents are listed in the continuation of Box C. <input checked="" type="checkbox"/> See patent family annex.		
* Special categories of cited documents: "A" document defining the general state of the art which is not considered to be of particular relevance "E" earlier application or patent but published on or after the international filing date "L" document which may throw doubts on priority claim(s) or which is cited to establish the publication date of another citation or other special reason (as specified) "O" document referring to an oral disclosure, use, exhibition or other means "P" document published prior to the international filing date but later than the priority date claimed "T" later document published after the international filing date or priority date and not in conflict with the application but cited to understand the principle or theory underlying the invention "X" document of particular relevance; the claimed invention cannot be considered novel or cannot be considered to involve an inventive step when the document is taken alone "Y" document of particular relevance; the claimed invention cannot be considered to involve an inventive step when the document is combined with one or more other such documents, such combination being obvious to a person skilled in the art "&" document member of the same patent family		
Date of the actual completion of the international search		Date of mailing of the international search report
31 August 2018		18 October 2018
Name and mailing address of the ISA/CN		Authorized officer
State Intellectual Property Office of the P. R. China No. 6, Xitucheng Road, Jimenqiao Haidian District, Beijing 100088 China		
Facsimile No. (86-10)62019451		Telephone No.

INTERNATIONAL SEARCH REPORT
Information on patent family members

International application No.

PCT/CN2018/100026

Patent document cited in search report			Publication date (day/month/year)	Patent family member(s)			Publication date (day/month/year)
CN	207140956	U	27 March 2018	None			
JP	2009214748	A	24 September 2009	JP	5197078	B2	15 May 2013
CN	205652044	U	19 October 2016	FR	3006960	A1	19 December 2014
				WO	2014198721	A1	18 December 2014
				FR	3006960	B1	17 July 2015
EP	2522550	A1	14 November 2012	US	8534737	B2	17 September 2013
				US	2013009419	A1	10 January 2013
				EP	2522550	B1	22 January 2014
CN	103538526	A	29 January 2014	US	2014015271	A1	16 January 2014
				DE	102012013753	A1	15 May 2014
				US	9090210	B2	28 July 2015
				CN	103538526	B	11 August 2017

国际检索报告

国际申请号

PCT/CN2018/100026

<p>A. 主题的分类</p> <p>B60R 5/04 (2006.01) i</p> <p>按照国际专利分类 (IPC) 或者同时按照国家分类和 IPC 两种分类</p>																				
<p>B. 检索领域</p> <p>检索的最低限度文献 (标明分类系统和分类号)</p> <p>B60R5</p> <p>包含在检索领域中的除最低限度文献以外的检索文献</p> <p>在国际检索时查阅的电子数据库 (数据库的名称, 和使用的检索词 (如使用))</p> <p>CNABS, CNTXT, CNKI: 行李箱, 后备箱, 盖板, 隔板, 高度, 调节; VEN, JPABS, EPTXT, WOTXT, USTXT: car boot, Tonneau, Luggage box, board, plane, plate, height, adjust+.</p>																				
<p>C. 相关文件</p> <table border="1"> <thead> <tr> <th>类型*</th> <th>引用文件, 必要时, 指明相关段落</th> <th>相关的权利要求</th> </tr> </thead> <tbody> <tr> <td>PX</td> <td>CN 207140956 U (上海蔚来汽车有限公司) 2018年 3月 27日 (2018 - 03 - 27) 权利要求1-10</td> <td>1-10</td> </tr> <tr> <td>X</td> <td>JP 2009214748 A (HAYASHI TELEMPU KK) 2009年 9月 24日 (2009 - 09 - 24) 说明书第24-52段及附图1-7</td> <td>1-10</td> </tr> <tr> <td>X</td> <td>CN 205652044 U (佛吉亚汽车工业公司) 2016年 10月 19日 (2016 - 10 - 19) 说明书第44-120段及附图1-7</td> <td>1-4, 7-10</td> </tr> <tr> <td>A</td> <td>EP 2522550 A1 (FIAT GROUP AUTOMOBILES SPA) 2012年 11月 14日 (2012 - 11 - 14) 全文</td> <td>1-10</td> </tr> <tr> <td>A</td> <td>CN 103538526 A (通用汽车环球科技运作有限责任公司) 2014年 1月 29日 (2014 - 01 - 29) 全文</td> <td>1-10</td> </tr> </tbody> </table>			类型*	引用文件, 必要时, 指明相关段落	相关的权利要求	PX	CN 207140956 U (上海蔚来汽车有限公司) 2018年 3月 27日 (2018 - 03 - 27) 权利要求1-10	1-10	X	JP 2009214748 A (HAYASHI TELEMPU KK) 2009年 9月 24日 (2009 - 09 - 24) 说明书第24-52段及附图1-7	1-10	X	CN 205652044 U (佛吉亚汽车工业公司) 2016年 10月 19日 (2016 - 10 - 19) 说明书第44-120段及附图1-7	1-4, 7-10	A	EP 2522550 A1 (FIAT GROUP AUTOMOBILES SPA) 2012年 11月 14日 (2012 - 11 - 14) 全文	1-10	A	CN 103538526 A (通用汽车环球科技运作有限责任公司) 2014年 1月 29日 (2014 - 01 - 29) 全文	1-10
类型*	引用文件, 必要时, 指明相关段落	相关的权利要求																		
PX	CN 207140956 U (上海蔚来汽车有限公司) 2018年 3月 27日 (2018 - 03 - 27) 权利要求1-10	1-10																		
X	JP 2009214748 A (HAYASHI TELEMPU KK) 2009年 9月 24日 (2009 - 09 - 24) 说明书第24-52段及附图1-7	1-10																		
X	CN 205652044 U (佛吉亚汽车工业公司) 2016年 10月 19日 (2016 - 10 - 19) 说明书第44-120段及附图1-7	1-4, 7-10																		
A	EP 2522550 A1 (FIAT GROUP AUTOMOBILES SPA) 2012年 11月 14日 (2012 - 11 - 14) 全文	1-10																		
A	CN 103538526 A (通用汽车环球科技运作有限责任公司) 2014年 1月 29日 (2014 - 01 - 29) 全文	1-10																		
<p><input type="checkbox"/> 其余文件在C栏的续页中列出。</p> <p><input checked="" type="checkbox"/> 见同族专利附件。</p>																				
<p>* 引用文件的具体类型:</p> <p>“A” 认为不特别相关的表示了现有技术一般状态的文件</p> <p>“E” 在国际申请日的当天或之后公布的在先申请或专利</p> <p>“L” 可能对优先权要求构成怀疑的文件, 或为确定另一篇引用文件的公布日而引用的或者因其他特殊理由而引用的文件 (如具体说明的)</p> <p>“O” 涉及口头公开、使用、展览或其他方式公开的文件</p> <p>“P” 公布日先于国际申请日但迟于所要求的优先权日的文件</p> <p>“T” 在申请日或优先权日之后公布, 与申请不相抵触, 但为了解发明之理论或原理的在后文件</p> <p>“X” 特别相关的文件, 单独考虑该文件, 认定要求保护的发明不是新颖的或不具有创造性</p> <p>“Y” 特别相关的文件, 当该文件与另一篇或者多篇该类文件结合并且这种结合对于本领域技术人员为显而易见时, 要求保护的发明不具有创造性</p> <p>“&” 同族专利的文件</p>																				
<p>国际检索实际完成的日期</p> <p>2018年 8月 31日</p>		<p>国际检索报告邮寄日期</p> <p>2018年 10月 18日</p>																		
<p>ISA/CN的名称和邮寄地址</p> <p>中华人民共和国国家知识产权局 (ISA/CN)</p> <p>中国北京市海淀区蓟门桥西土城路6号 100088</p> <p>传真号 (86-10) 62019451</p>		<p>受权官员</p> <p>潘玉芬</p> <p>电话号码 86-(20)-28958011</p>																		

国际检索报告
关于同族专利的信息

国际申请号

PCT/CN2018/100026

检索报告引用的专利文件			公布日 (年/月/日)	同族专利			公布日 (年/月/日)
CN	207140956	U	2018年 3月 27日	无			
JP	2009214748	A	2009年 9月 24日	JP	5197078	B2	2013年 5月 15日
CN	205652044	U	2016年 10月 19日	FR	3006960	A1	2014年 12月 19日
				WO	2014198721	A1	2014年 12月 18日
				FR	3006960	B1	2015年 7月 17日
EP	2522550	A1	2012年 11月 14日	US	8534737	B2	2013年 9月 17日
				US	2013009419	A1	2013年 1月 10日
				EP	2522550	B1	2014年 1月 22日
CN	103538526	A	2014年 1月 29日	US	2014015271	A1	2014年 1月 16日
				DE	102012013753	A1	2014年 5月 15日
				US	9090210	B2	2015年 7月 28日
				CN	103538526	B	2017年 8月 11日