

DOCUMENT MADE AVAILABLE UNDER THE PATENT COOPERATION TREATY (PCT)

International application number:	PCT/CN2018/100026
International filing date:	10 August 2018 (10.08.2018)
Document type:	Certified copy of priority document
Document details:	Country/Office: CN
	Number: 201721003556.1
	Filing date: 11 August 2017 (11.08.2017)
Date of receipt at the International Bureau:	28 November 2018 (28.11.2018)

Remark: Priority document submitted or transmitted to the International Bureau in compliance with Rule 17.1(a),(b) or (b-bis)

证 明

本证明之附件是向本局提交的下列专利申请文件副本。

申 请 号： 201721003556.1

申 请 类 型： 实用新型专利

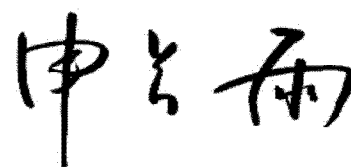
发 明 创 造 名 称： 一种行李箱分隔装置

申 请 日： 2017.08.11

申 请 人： 上海蔚来汽车有限公司

发明人或设计人： 尹长久、乔媛媛

局长
申长雨



2018年11月26日

权 利 要 求 书

HDU170256CN

1、一种行李箱分隔装置，其特征在于：包括设于行李箱承载空间内的：
支撑部、支撑于所述支撑部的行李箱盖板，以及用于调节所述行李箱盖板
5 高度的导向结构；

所述支撑部包括多个在高度方向上排布的支撑结构，所述行李箱盖板
可选择地支撑于任一所述支撑结构，并且经由所述导向结构在多个所述支
撑结构之间切换；

所述导向结构包括第一导向结构、第二导向结构，所述第一导向结构
10 相比于所述第二导向结构更靠近所述行李箱承载空间的内端；

所述行李箱盖板对应于所述第一导向结构、所述第二导向结构的部位
分别设有第一配合部、第二配合部，分别用于与所述第一导向结构、第二
导向结构配合，以切换支撑于不同的所述支撑结构。

2、根据权利要求1所述的一种行李箱分隔装置，其特征在于：所述第
15 一配合部为行李箱盖板的内端。

3、根据权利要求1所述的一种行李箱分隔装置，其特征在于：所述第
二配合部为设于所述行李箱盖板内端及外端之间的凸缘。

4、根据权利要求1所述的一种行李箱分隔装置，其特征在于：所述第
一导向结构包括导向特征部，所述导向特征部位于沿所述高度方向两两相
20 邻的靠近行李箱承载空间内端的所述支撑结构之间，并向远离行李箱承载
空间内端方向凸起。

5、根据权利要求1所述的一种行李箱分隔装置，其特征在于：所述第
二导向结构包括设于所述导向特征部对立面的弧状特征部，所述弧状特征
部相对于所述导向特征部凹进。

6、根据权利要求5所述的一种行李箱分隔装置，其特征在于：所述第
25 二导向结构还包括支点部，所述支点部位于沿所述高度方向所述弧状特征
部远离行李箱承载空间底部的一端。

7、根据权利要求1至6任一项所述的一种行李箱分隔装置，其特征在
于：其中一个所述支撑结构的安装位置使得处于所述支撑结构上的所述行
30 李箱盖板与折叠后的座椅靠背齐平或与行李箱门槛板齐平。

8、根据权利要求 1 所述的一种行李箱分隔装置，其特征在于：所述支撑部包括三个所述支撑结构，分别为第一支撑结构、第二支撑结构及第三支撑结构，所述第二支撑结构的安装位置使得处于所述第二支撑结构上的行李箱盖板与折叠后的座椅靠背和/或行李箱门槛板齐平，所述第一支撑结构安装于所述第二支撑结构的下方，靠近行李箱承载空间的底部设置，所述第三支撑结构安装于所述第二支撑结构的上方。

9、根据权利要求 8 所述的一种行李箱分隔装置，其特征在于：还包括设于行李箱承载空间内的行李箱侧饰板，所述行李箱侧饰板安装有支撑部及盖板高度调节导向结构。

10、根据权利要求 9 所述的一种行李箱分隔装置，其特征在于：所述行李箱盖板设有行李箱盖板提手，所述行李箱盖板提手设于所述行李箱盖板的抽出端。

说明书

HDU170256CN

一种行李箱分隔装置

技术领域

本实用新型属于汽车技术领域，特别是涉及一种行李箱分隔装置。

背景技术

现有技术中的 SUV 其行李箱设计存在以下两个普遍特点：1) 第二排座椅靠背向前折叠时，行李箱盖板与折叠的座椅靠背平齐；2) 行李箱盖板位置固定不可调节；3) 行李箱盖板下方或有用 EPP 泡沫制成的储物盒，该储物盒盖在备胎上方或环绕在备胎周围，甚或没有设计额外的储物盒。这样的设计看似存在盖板以下的储物空间，但盖板下储物空间实用性不强、利用率不高，对于大件行李的放置该空间其实是无法适用的。此外，盖板只能放置在一个位置，不利于行李箱储物的多功能性，因此，需要一种便于用户操作行李箱盖板，且适应多种类型行李放置行李箱布置方案。

实用新型内容

本实用新型的目的在于提供一种行李箱分隔装置，通过在行李箱空间的垂直方向上设置多个盖板支撑结构和盖板高度调节导向结构，实现单手操作行李箱盖板，同时提高行李箱空间的垂向利用率，优化行李箱容积，使行李的摆放更加灵活。

本实用新型的目的在于通过以下技术方案实现的。

一种行李箱分隔装置，包括设于行李箱承载空间内的：支撑部、支撑于所述支撑部的行李箱盖板，以及用于调节所述行李箱盖板高度的导向结构；

所述支撑部包括多个在高度方向上排布的支撑结构，所述行李箱盖板可选择地支撑于任一所述支撑结构，并且经由所述导向结构在多个所述支撑结构之间切换；

所述导向结构包括第一导向结构、第二导向结构，所述第一导向结构

相比于所述第二导向结构更靠近所述行李箱承载空间的内端；

所述行李箱盖板对应于所述第一导向结构、所述第二导向结构的部位分别设有第一配合部、第二配合部，分别用于与所述第一导向结构、第二导向结构配合，以切换支撑于不同的所述支撑结构。

本实用新型的目的在于通过以下技术措施进一步实现。

前述的行李箱分隔装置，其中所述第一配合部为行李箱盖板的内端。

前述的行李箱分隔装置，其中所述第二配合部为设于所述行李箱盖板内端及外端之间的凸缘。

前述的行李箱分隔装置，其中所述第一导向结构包括导向特征部，所述导向特征部位于沿所述高度方向两两相邻的靠近行李箱承载空间内端的所述支撑结构之间，并向远离行李箱承载空间内端方向凸起。

前述的行李箱分隔装置，其中所述第二导向结构包括设于所述导向特征部对立面的弧状特征部，所述弧状特征部相对于所述导向特征部凹进。

前述的行李箱分隔装置，其中所述第二导向结构还包括支点部，所述支点部位于沿所述高度方向所述弧状特征部远离行李箱承载空间底部的一端。

前述的行李箱分隔装置，其中一个所述支撑结构的安装位置使得处于所述支撑结构上的所述行李箱盖板与折叠后的座椅靠背齐平或与行李箱门槛板齐平。

前述的行李箱分隔装置，其中所述支撑部包括三个所述支撑结构，分别为第一支撑结构、第二支撑结构及第三支撑结构，所述第二支撑结构的安装位置使得处于所述第二支撑结构上的行李箱盖板与折叠后的座椅靠背和/或行李箱门槛板齐平，所述第一支撑结构安装于所述第二支撑结构的下方，靠近行李箱承载空间的底部设置，所述第三支撑结构安装于所述第二支撑结构的上方。

前述的行李箱分隔装置，还包括设于行李箱承载空间内的行李箱侧饰板，所述行李箱侧饰板安装有所述支撑部及盖板高度调节导向结构。

前述的行李箱分隔装置，其中所述行李箱盖板设有行李箱盖板提手，所述行李箱盖板提手设于所述行李箱盖板的抽出端。

本实用新型的优点及其效果，行李箱分隔装置能够实现单手操作行李

箱盖板，同时提高行李箱空间的垂向利用率，优化行李箱容积，使行李摆放更加灵活。

附图说明

图 1 是本实用新型一种行李箱分隔装置一优选实施例的结构示意图；

图 2 是本实用新型一种行李箱分隔装置行李箱盖板处于不同高度的示意图；

图 3 是本实用新型一种行李箱分隔装置行李箱盖板盖板高度调节导向结构的结构示意图；

图 4 是本实用新型一种行李箱分隔装置行李箱盖板处于低档位置的示意图；

图 5 是本实用新型一种行李箱分隔装置行李箱盖板处于中档位置的示意图；

图 6 是本实用新型一种行李箱分隔装置行李箱盖板处于高档位置的示意图；

图 7 是本实用新型一种行李箱分隔装置行李箱盖板从低档移至中档过程的示意图；

图 8 是本实用新型一种行李箱分隔装置行李箱盖板从中档移至高档位置的示意图。

图中标记：

1-第二排座椅靠背；2-座椅转轴饰板；3-行李箱盖板；4-备胎盖板；5-行李箱门槛板；6-行李箱侧饰板；7-李箱盖板提手；

a-第一支撑结构；b-第二支撑结构；c-第三支撑结构；d-第一支点部；e-第二支点部；f-第一弧状特征部位；g-第二弧状特征部位；h-第一导向特征部位；i-第二导向特征部位。

具体实施方式

下面通过具体的实施例子并结合附图对本实用新型做进一步的详细描述。

本实用新型提供了一种行李箱分隔装置。参见图 1 至图 3 所示，本实

用新型的一个优选实施例提供了一种行李箱分隔装置，包括设于行李箱承载空间内的支撑部、支撑于支撑部的行李箱盖板 3。行李箱承载空间包括内端及外端，相对于外端，内端更靠近第二排座椅靠背。

支撑部包括在高度方向上排列的第一支撑结构 a、第二支撑结构 b 及第三支撑结构 c（参图 3 所示），行李箱盖板 3 可选择地支撑于第一支撑结构 a、第二支撑结构 b 或第三支撑结构 c 上。

第二支撑结构 b 的安装位置使得处于第二支撑结构 b 上的行李箱盖板 3 与折叠后的座椅靠背及行李箱门槛板 5 齐平，本实施例中，处于第二支撑结构上的行李箱盖板还与设于行李箱承载空间内的座椅转轴饰板 2 的上端面齐平；第一支撑结构 a 安装于第二支撑结构 b 的下方，靠近行李箱承载空间内的备胎盖板 4 设置，第三支撑结构 c 安装于第二支撑结构 b 的上方。

为了方便取放，行李箱盖板 3 设有行李箱盖板提手 7，行李箱盖板提手 7 设于行李箱盖板 3 的抽出端。

参阅图 2 所示，图 2 示出了行李箱盖板 3 的三档高度位置。整车在出厂状态时，可将行李箱盖板 3 设于中间档（第二支撑结构），在该档位时，当第二排座椅靠背 1 放倒后，第二排座椅靠背 1 与行李箱盖板 3 以及行李箱门槛板 5 能够基本构成一个平面，该档位适合用车运输较大较长的行李或较多的行李，该档位也是使用频率最高的常规位置。当需要对不同类型的行李实现分层放置时，行李箱盖板 3 可移至高档位（第三支撑结构），这样小件行李可以放置在行李箱盖板 3 上，大件行李可以放置在行李箱盖板 3 以下的备胎盖板 4 上。当第二排座椅靠背 1 不能放倒的情况下，如果需要放置尺寸偏大的行李，可将行李箱盖板 3 移至低档位（第一支撑结构），这样可以最大限度的增大行李箱容积。

为了克服现有行李箱盖板由于面积和重量大，在取放备胎时需要双手操作将其拿出，耗时耗力的技术缺陷，本实用新型的优选实施例还提供了用于调节行李箱盖板高度的导向结构，该导向结构及上述支撑部可安装在行李箱承载空间内的行李箱侧饰板 6 上。

该导向结构通过在三个支撑结构之间切换，实现行李箱盖板高度的调节。具体地，该导向结构包括第一导向结构、第二导向结构，第一导向结构相比于第二导向结构更靠近所述行李箱承载空间的内端；

行李箱盖板对应于第一导向结构、第二导向结构的部位分别设有第一配合部、第二配合部，分别用于与第一导向结构、第二导向结构配合，以切换支撑于不同的所述支撑结构。

在本实施例中，第一配合部可以是行李箱盖板 3 的内端；第二配合部可以是设于行李箱盖板内端及外端之间的凸缘，行李箱盖板内端相对于外端更靠近第二排座椅靠背，如图 2 所示。

参阅图 3 所示，第一导向结构包括导向特征部，导向特征部位于位于沿高度方向两两相邻的靠近行李箱承载空间内端的支撑结构 a、b、c 之间，并向远离承载空间内端方向凸起，即向支撑结构 b1、c1 方向凸起。

第二导向结构包括设于导向特征部对立面的弧状特征部，弧状特征部相对于导向特征部凹进。本实施例中弧状特征部的设置是为了避让行李箱盖板 3 凸缘在提起过程中的运动轨迹。

第二导向结构还包括支点部，支点部位于沿高度方向弧状特征部远离行李箱承载空间底部的一端。

在本实施例中弧状特征部包括第一弧状特征部位 f 及第二弧状特征部位 g，导向特征部包括第一导向特征部位 h 及第二导向特征部位 i，第一导向特征部位 h 设于第一支撑结构 a 与第二支撑结构 b 之间，第二导向特征部位 i 设于第二支撑结构 b 与第三支撑结构 c 之间，第一导向特征部位 h 及第二导向特征部位 i 向远离行李箱承载空间内端方向凸起。

第一弧状特征部位 f 设于第一导向特征部位 h 的对立面，第二弧状特征部位 g 设于第二导向特征部位 i 的对立面，第一弧状特征部位 f 相对于第一导向特征部位 h 凹进，第二弧状特征部位 g 相对于第二导向特征部位 i 凹进。

第一弧状特征部位 f 远离行李箱承载空间底部的一端设有第一支点部 d，第一支点部 d 用于为行李箱盖板 3 的凸缘提供支点。第二弧状特征部位 g 远离行李箱承载空间底部的一端设有第二支点部 e，第二支点部 e 用于为行李箱盖板 3 的凸缘提供支点。

参阅图 4 至图 8 所示，该装置的使用方法是，当行李箱盖板 3 在最低档时（如图 4 所示），将行李箱盖板提手 7 绕第一支撑结构 a 提起，如图 1 中状态，提至能够使行李箱盖板 3 正好搁在第一支点部 d，此时将行李箱盖

板 3 以第一支点部 d 为支点往外抽出, 在这过程中, 行李箱盖板 3 前端两侧沿第一支撑结构 a 和第二支撑结构 b 之间的第一导向特征部位 h 运动(如图 7 所示), 直到将前端提至第二支撑结构 b 高度, 再将行李箱盖板 3 往车前方向推至卡入第二支撑结构 b, 由此实现低档位到中间档位高度的调整(如图 5 所示)。由中档位调整至高档位的过程与前述过程相同, 先将行李箱提手 7 提起, 提至行李箱盖板 3 正好搁在第二支点部 e, 然后以第二支点部 e 为支点将行李箱盖板 3 往车后方向抽出, 而此过程中行李箱盖板 3 前端两侧边缘应在第二支撑结构 b 和第三支撑结构 c 之间第二导向特征部位 i 中向前并向上运动(如图 8 所示), 当前端被提至第三支撑结构 c 高度时, 再将行李箱盖板 3 往车前方向推至卡入第三支撑结构 c, 从中间档调整至最高档结束(如图 6 所示)。

在本实施例中, 行李箱盖板 3 可由具有抗弯曲、变形的硬质材料制成, 使其在使用过程中不易损坏。

本实施例提供的行李箱分隔装置能够实现单手操作行李箱盖板, 同时提高行李箱空间的垂向利用率, 优化行李箱容积, 在二排座椅不放倒的情况下能够最大化行李箱容积(盖板置于低档时, 使行李摆放更加灵活)。

以上所述仅为本实用新型的优选实施例而已, 并不用于限制本实用新型, 对于本领域的技术人员来说, 本实用新型可以有各种更改和变化。凡在本实用新型的精神和原则之内, 所作的任何修改、等同替换、改进等, 均应包含在本实用新型的保护范围之内。

说明书附图

HDU170256CN

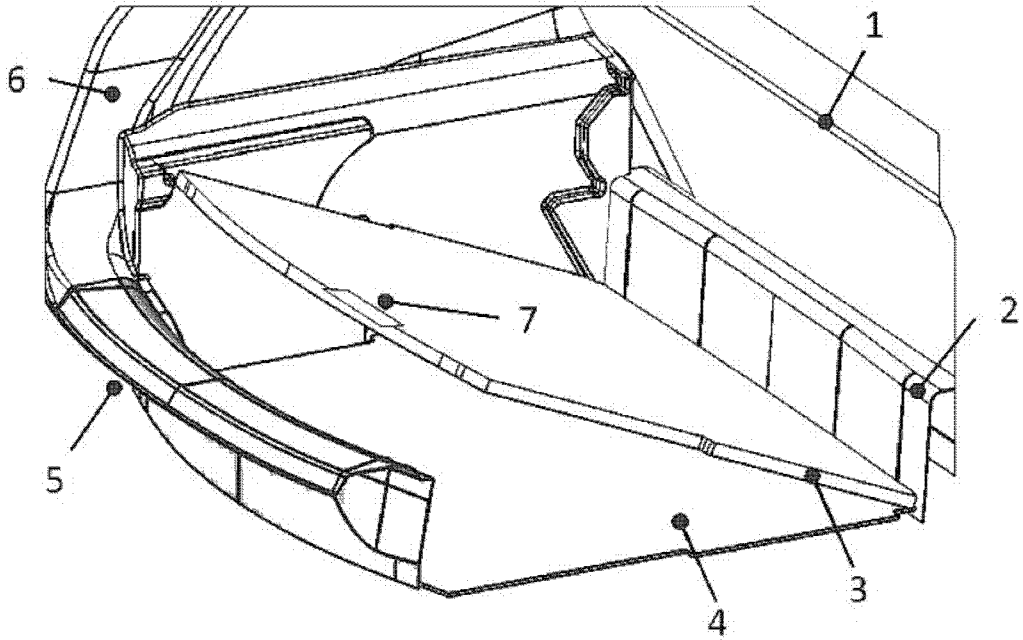


图1

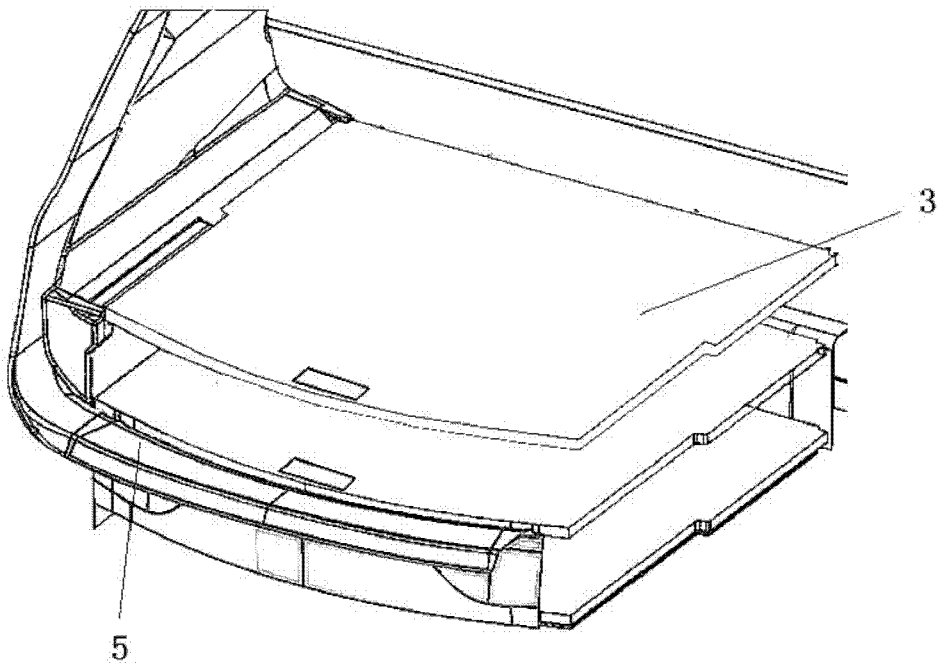


图2



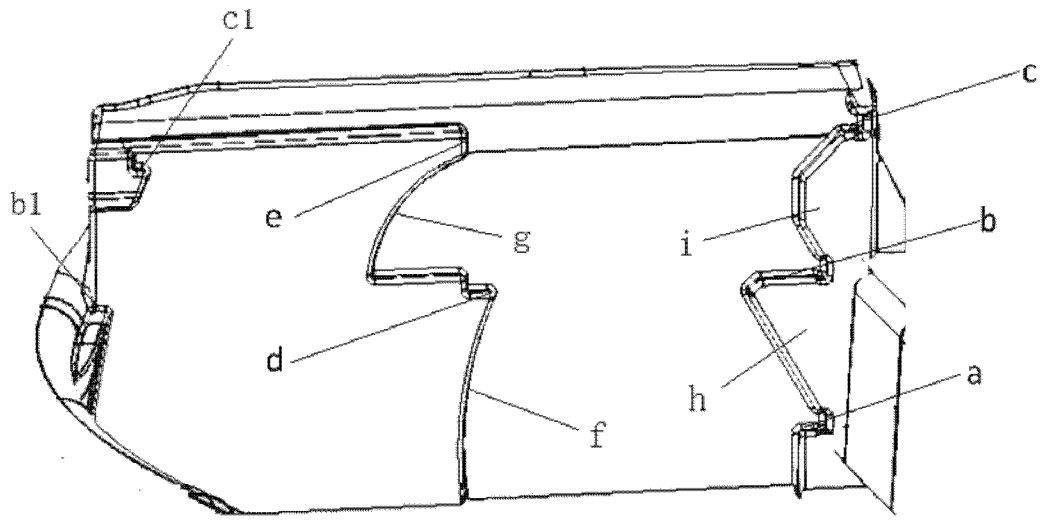


图3

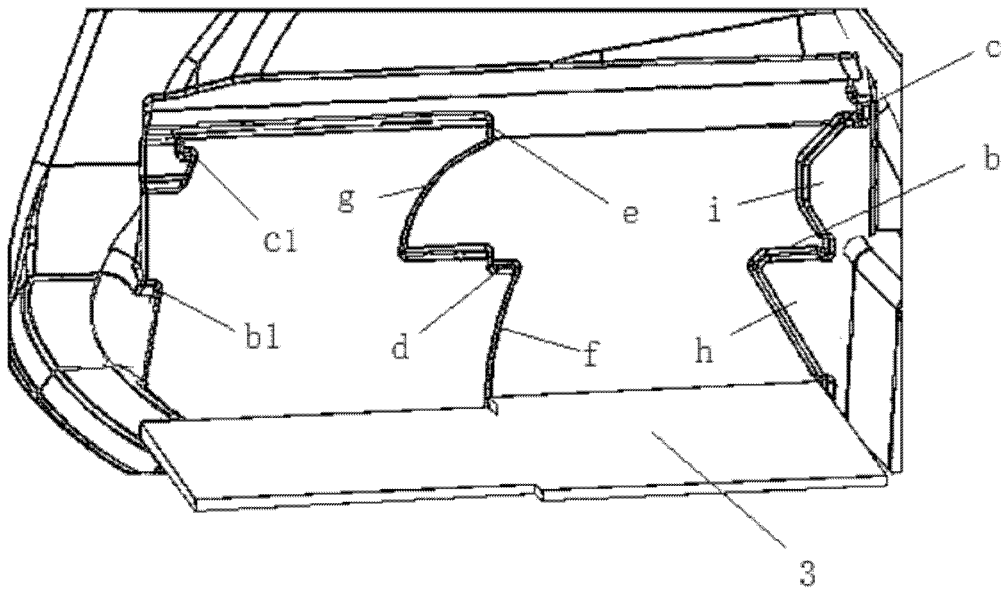


图4



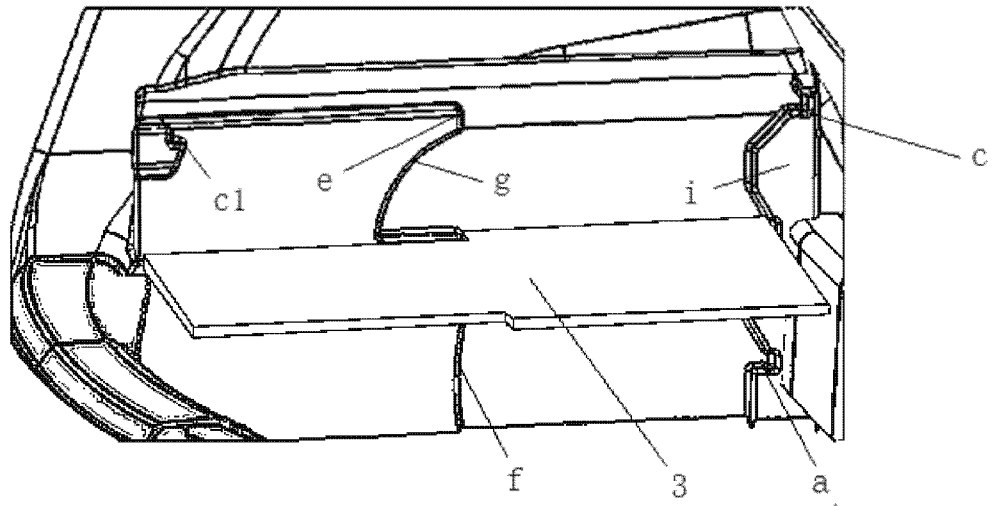


图5

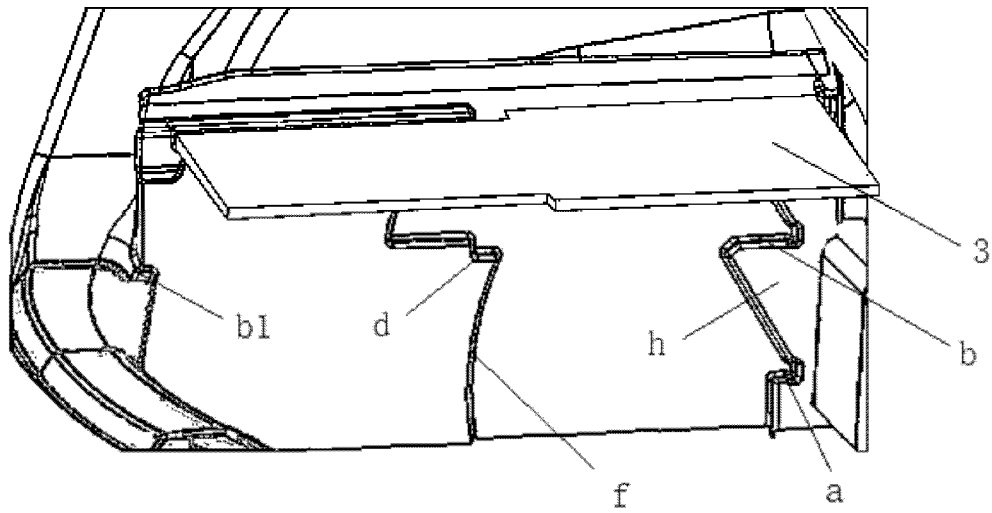


图6

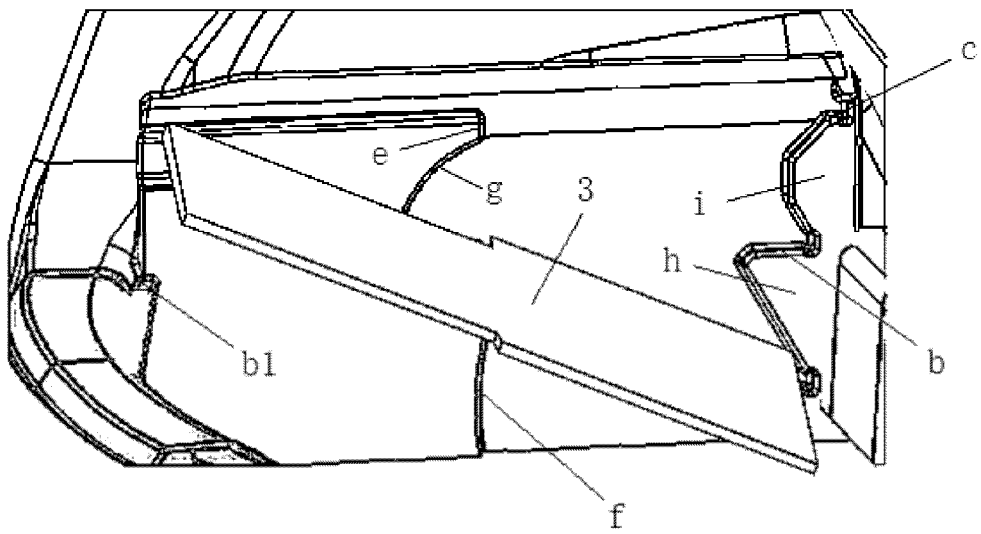


图7



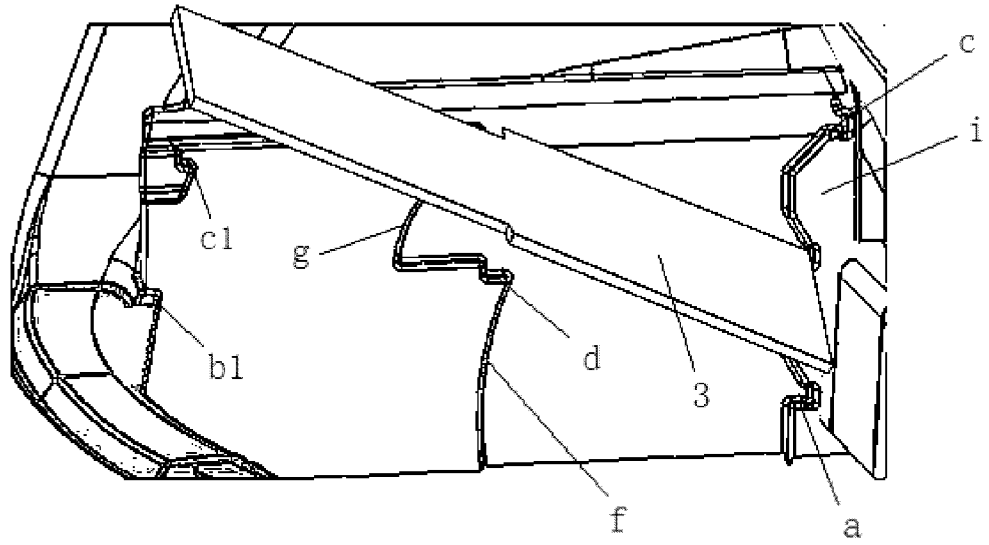


图8