

FIG. 1
Prior Art

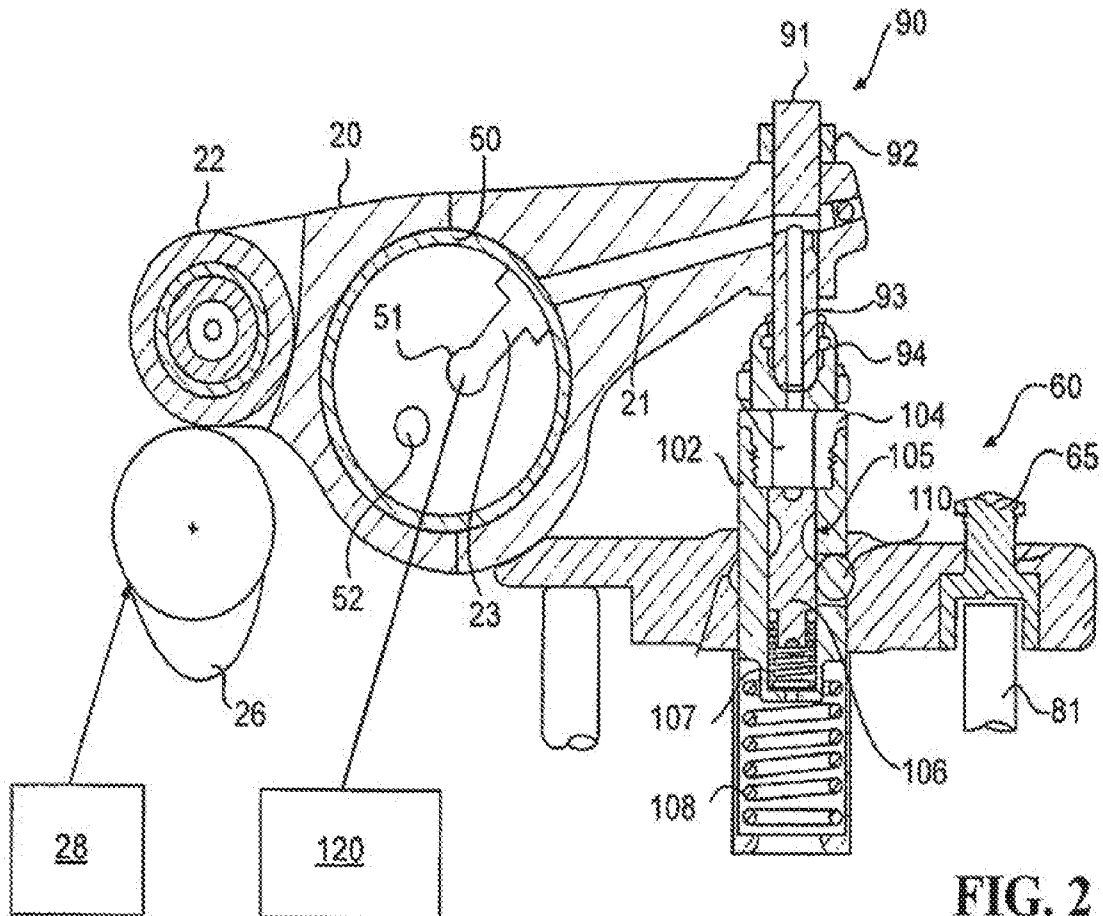


FIG. 2
Prior Art

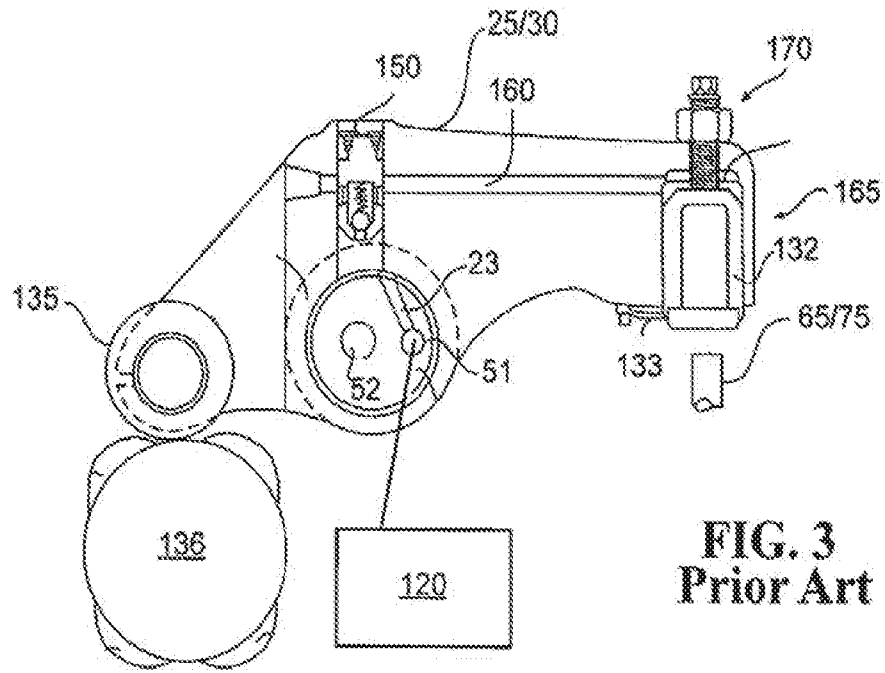


FIG. 3
Prior Art

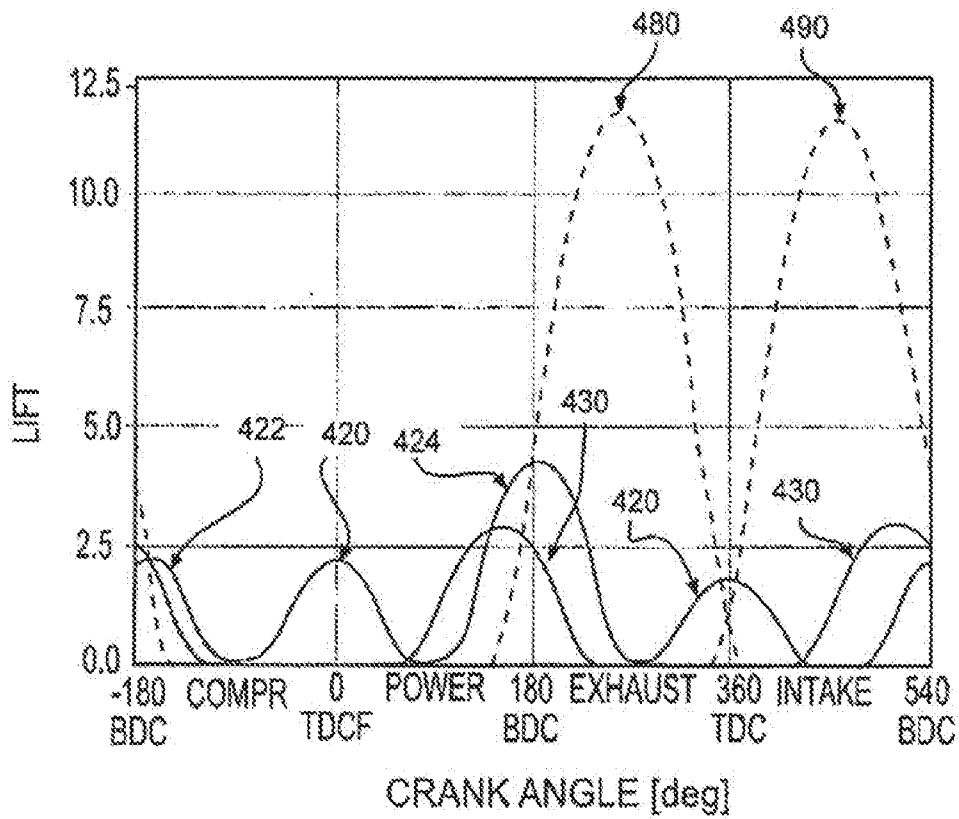
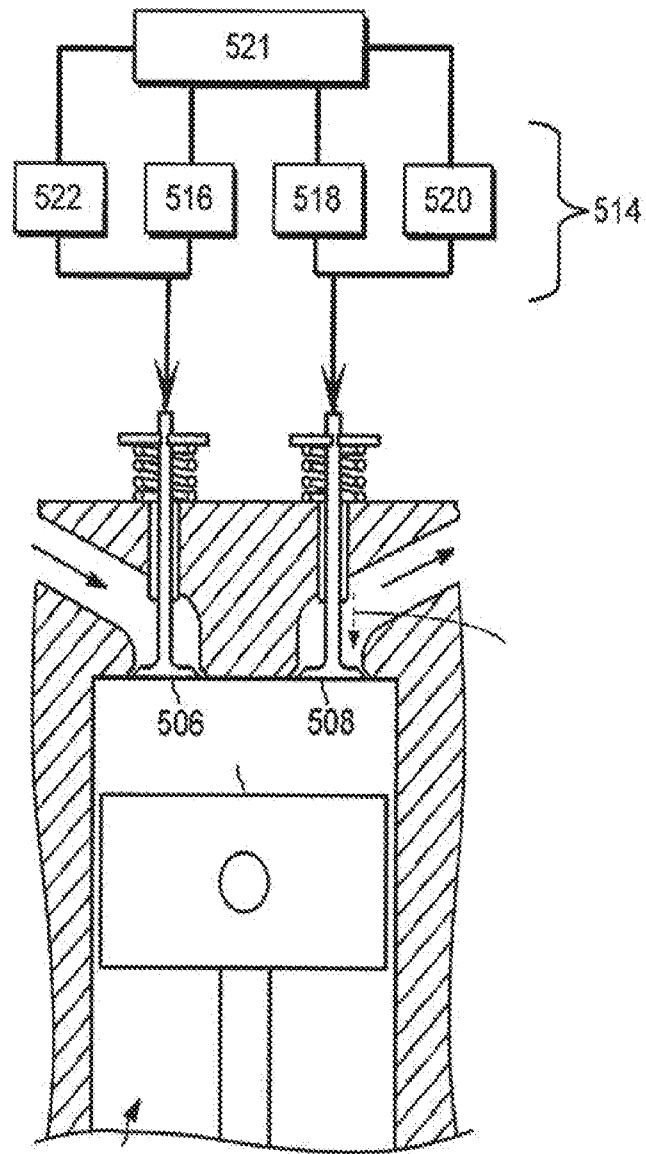


FIG. 4
Prior Art



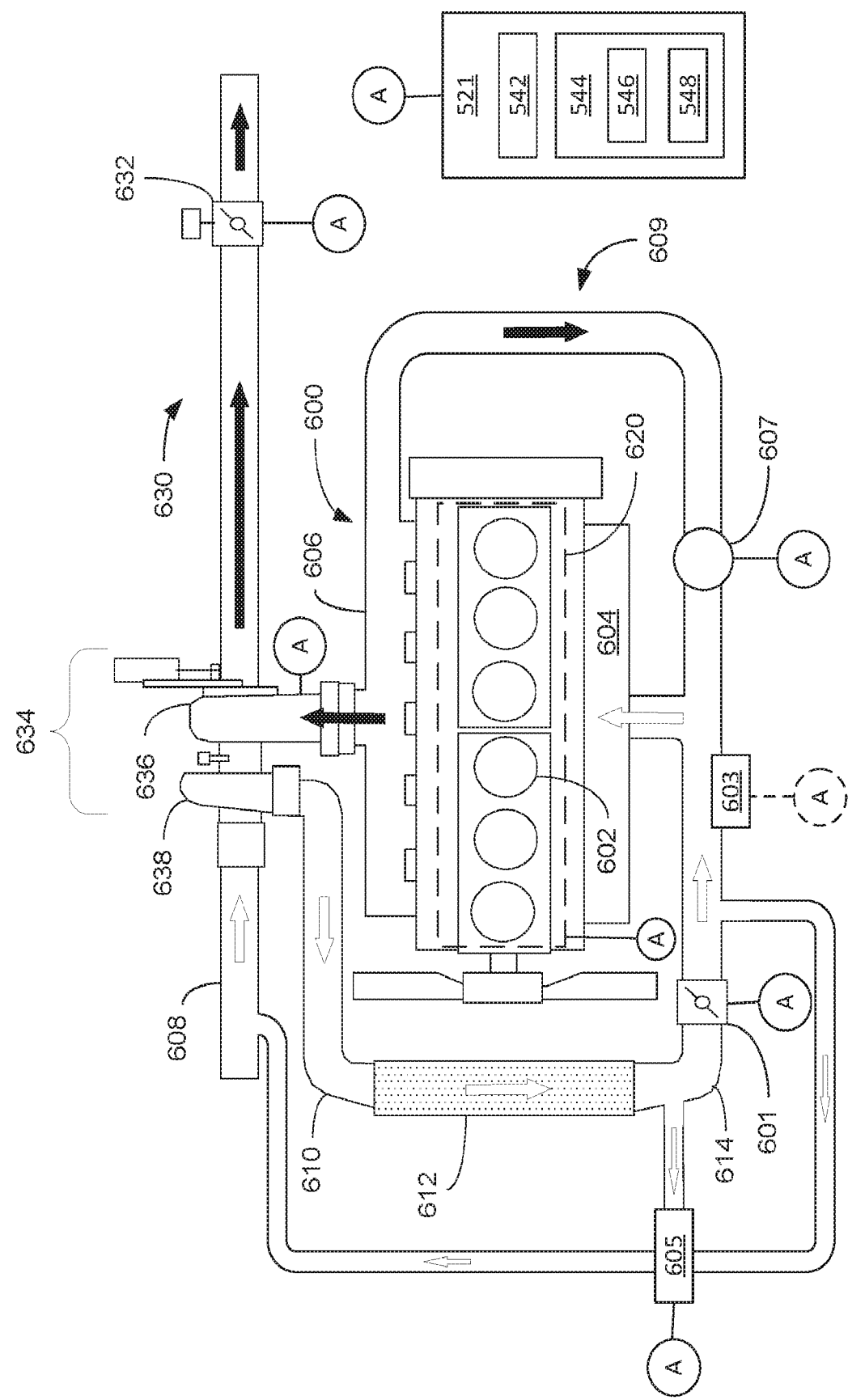


FIG. 6

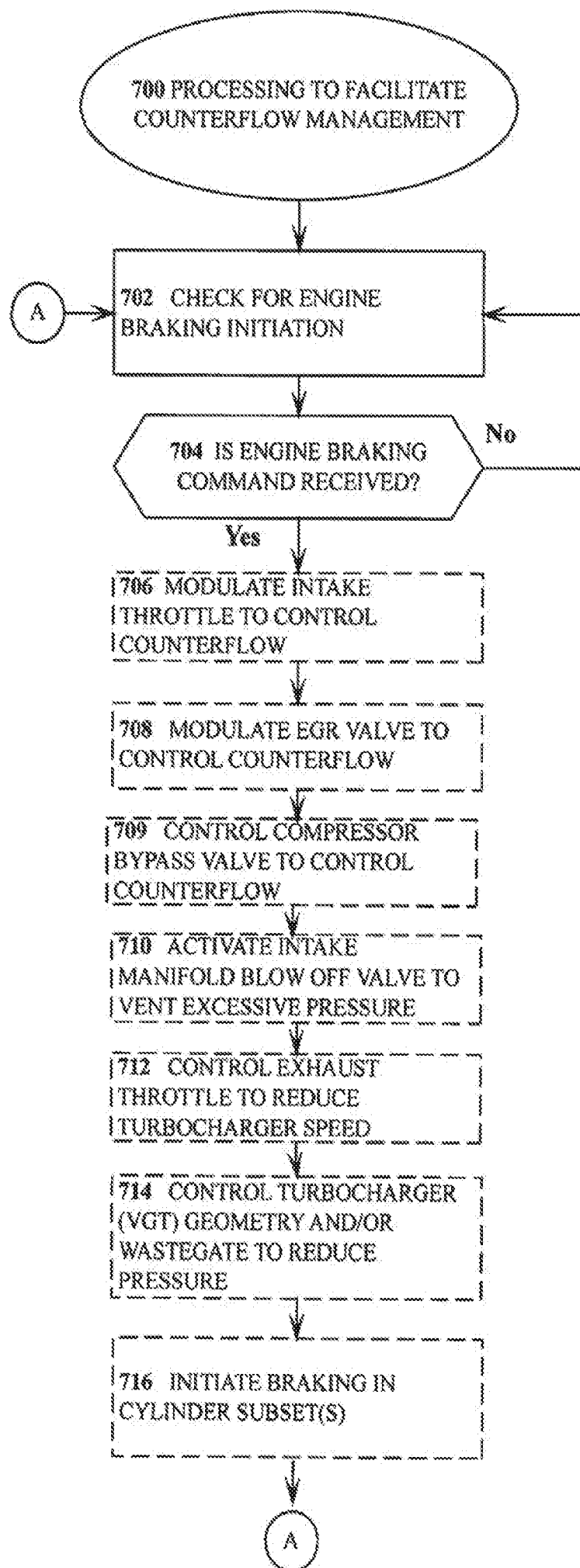


FIG. 7

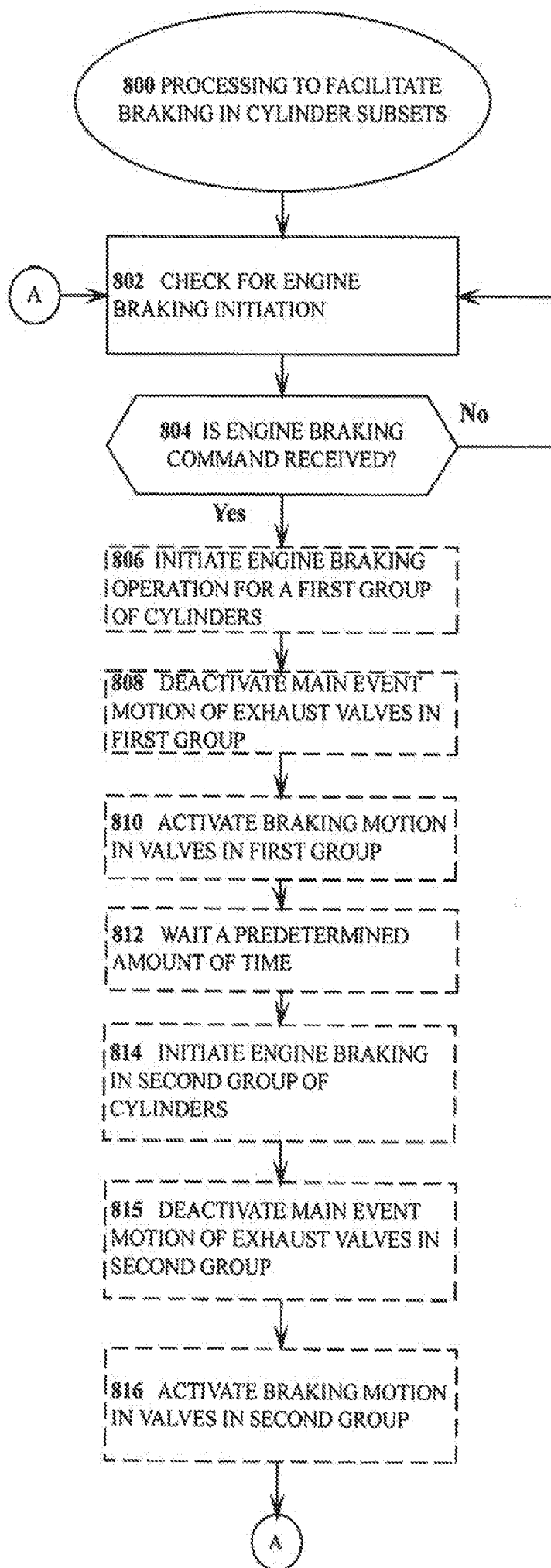


FIG. 8

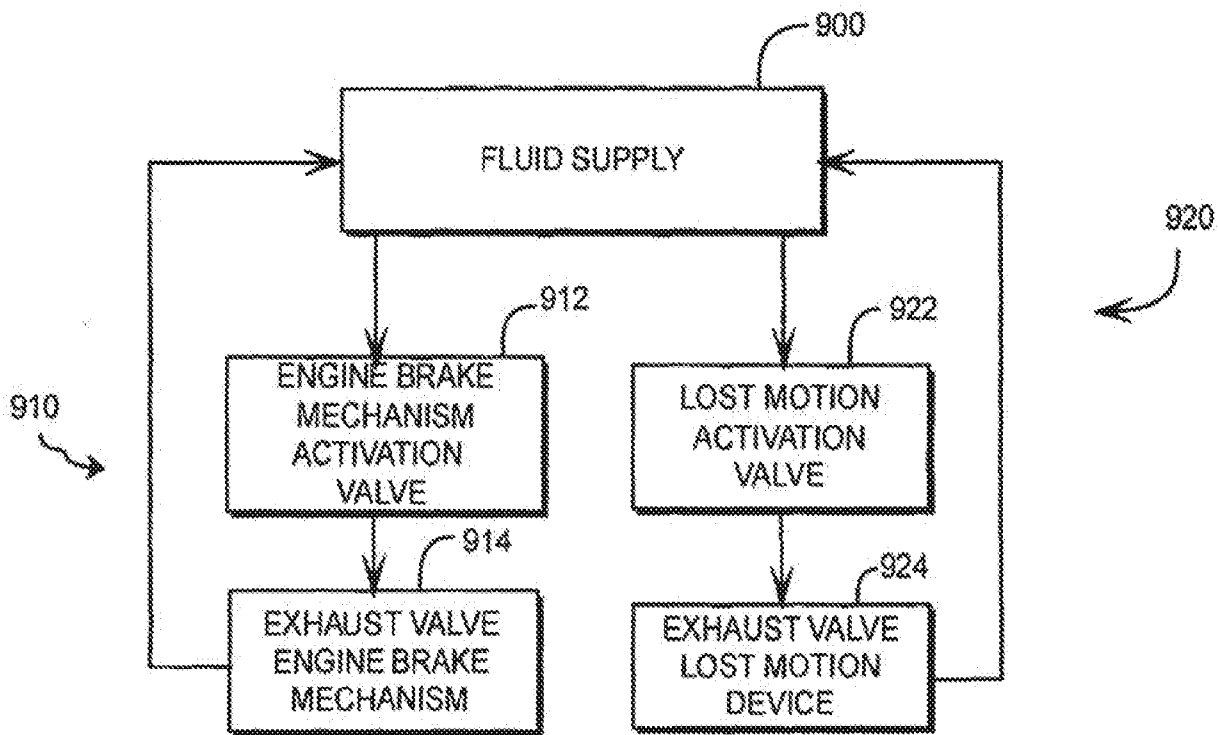


FIG. 9

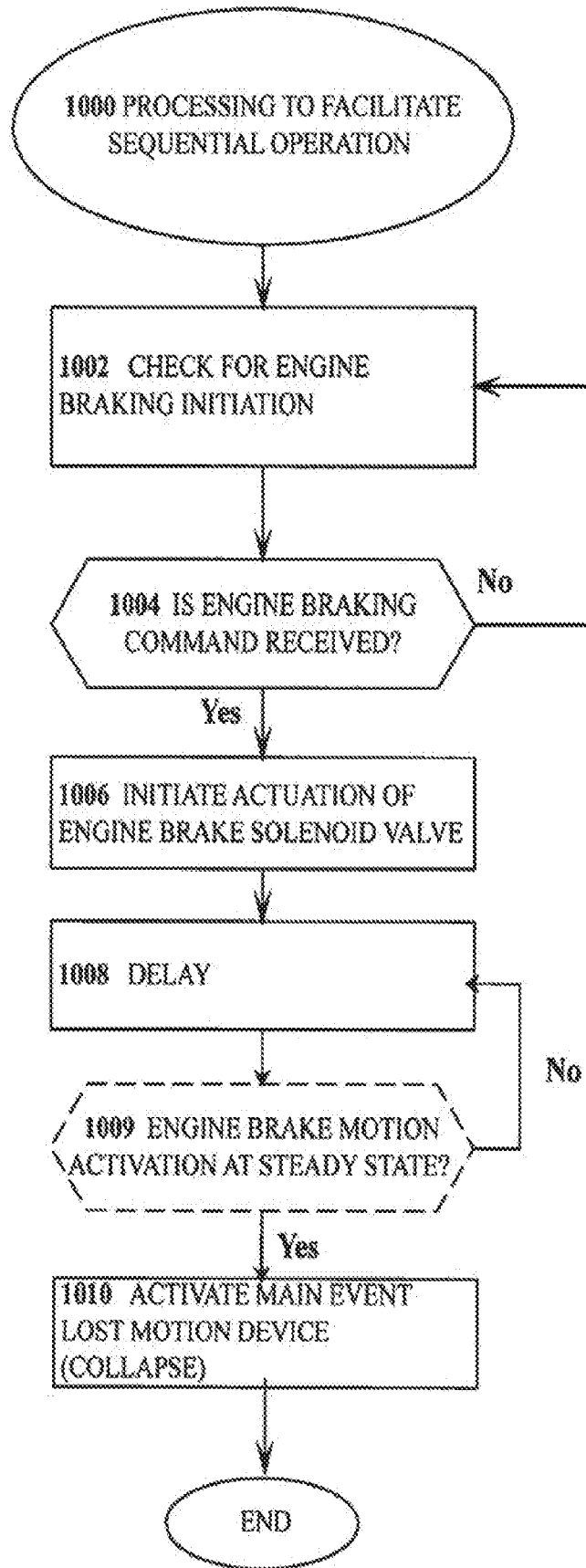


FIG. 10

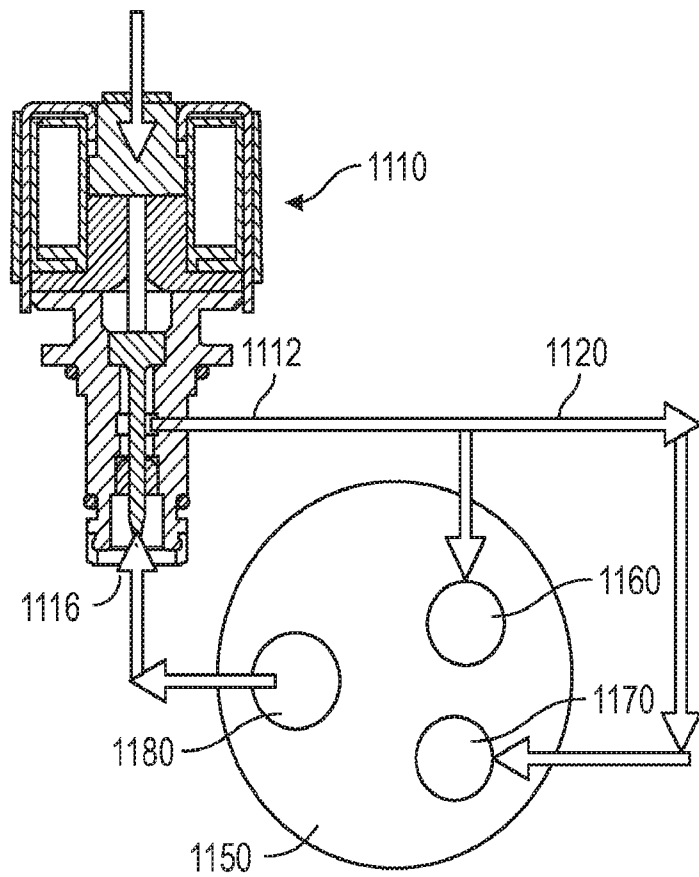


FIG. 11

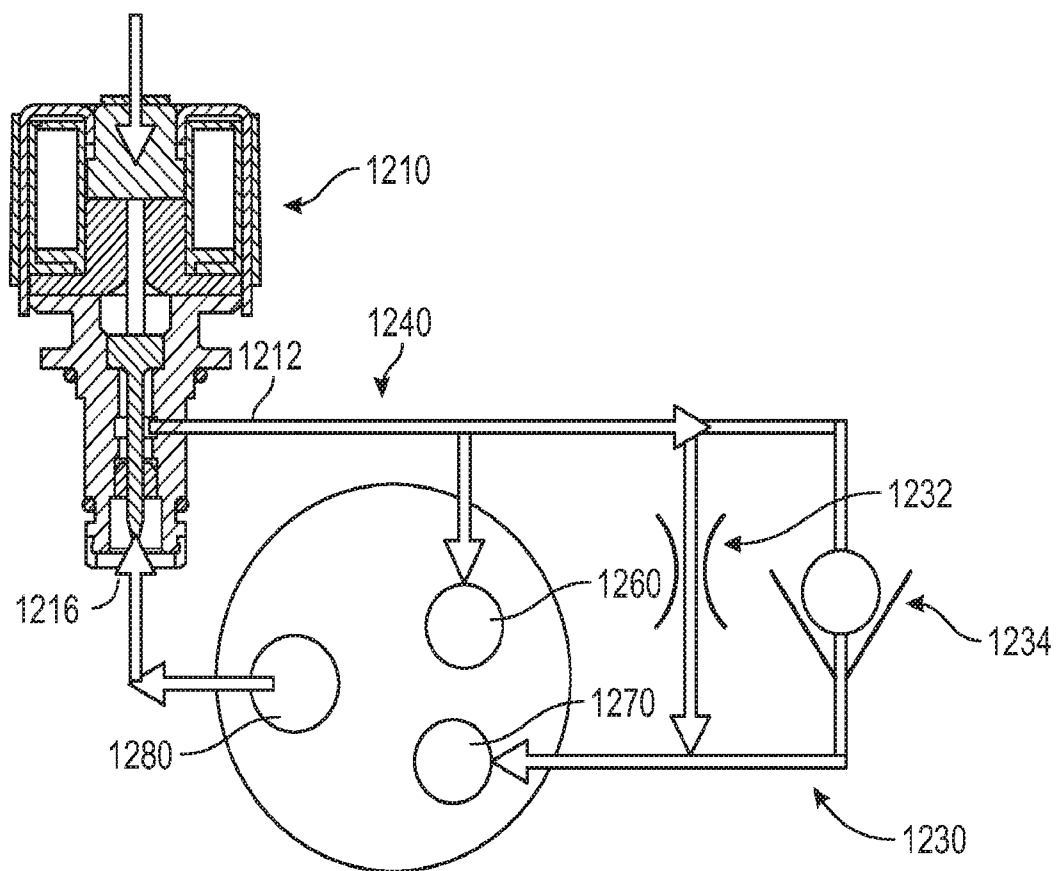


FIG. 12

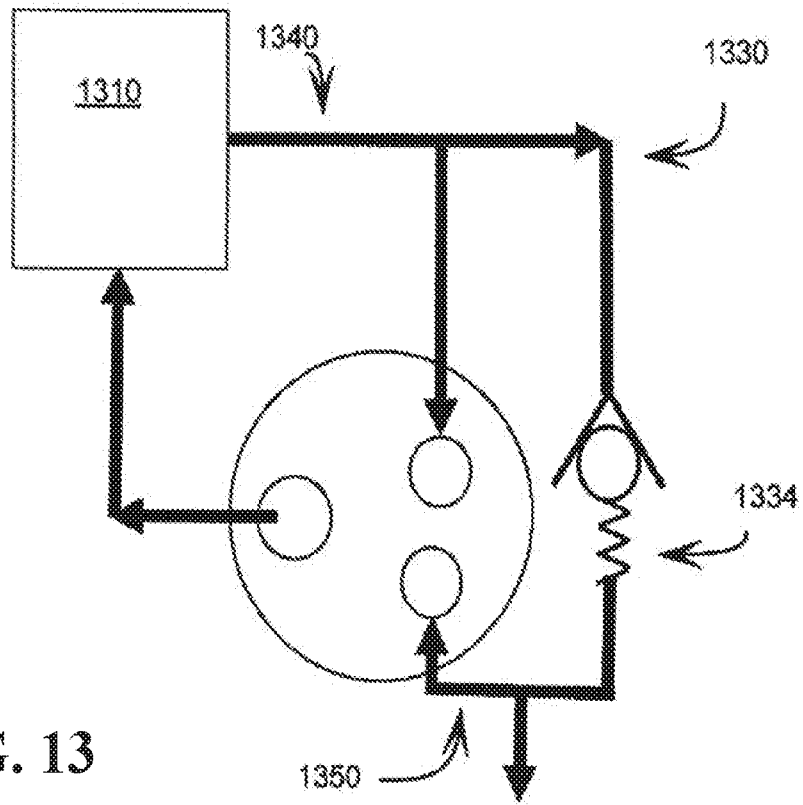




FIG. 13

Active Fluid Flow 
Non active Fluid Flow 

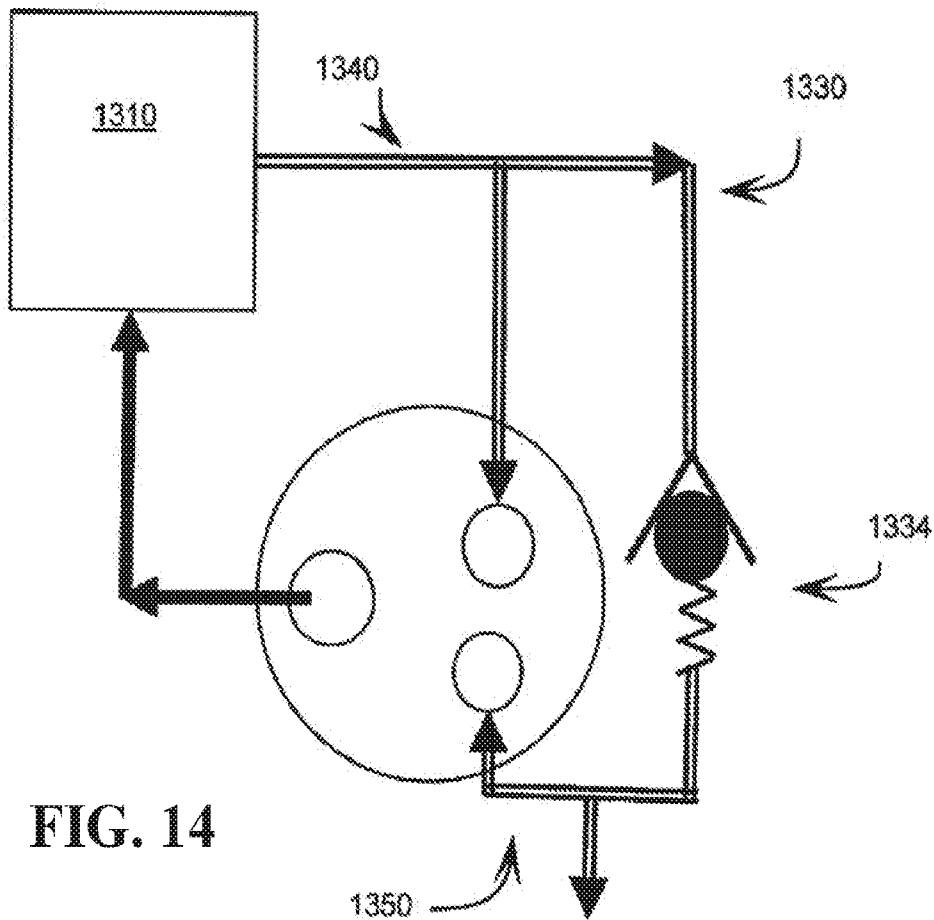


FIG. 14

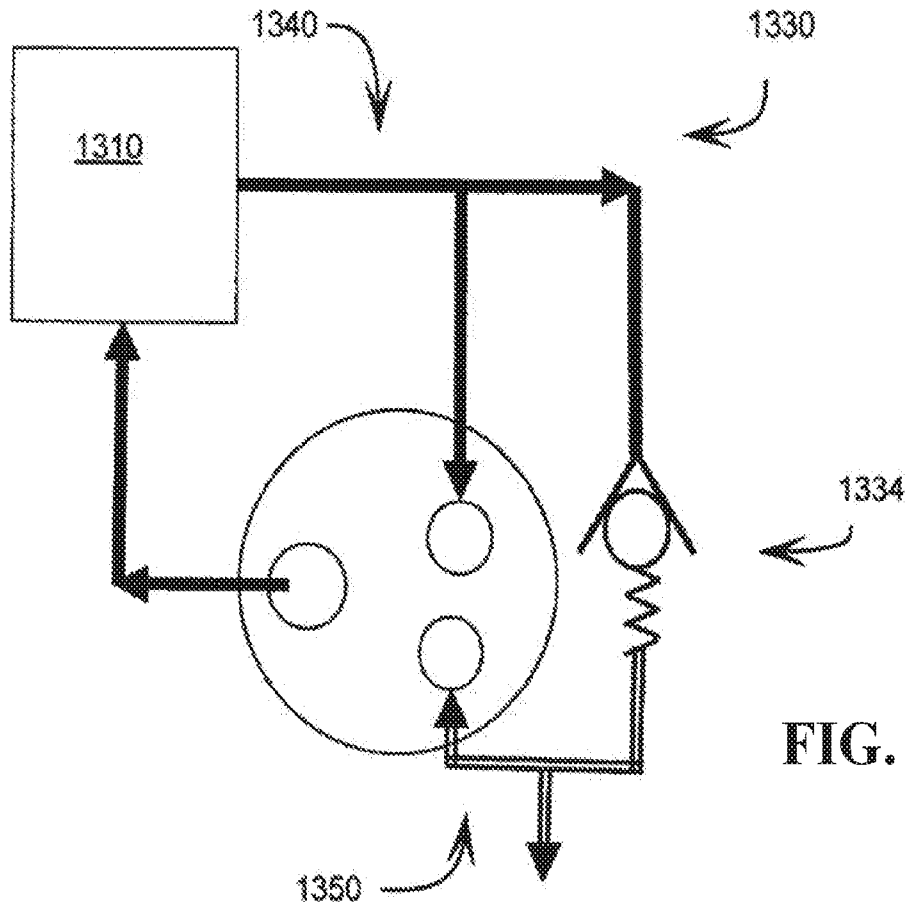


FIG. 15A

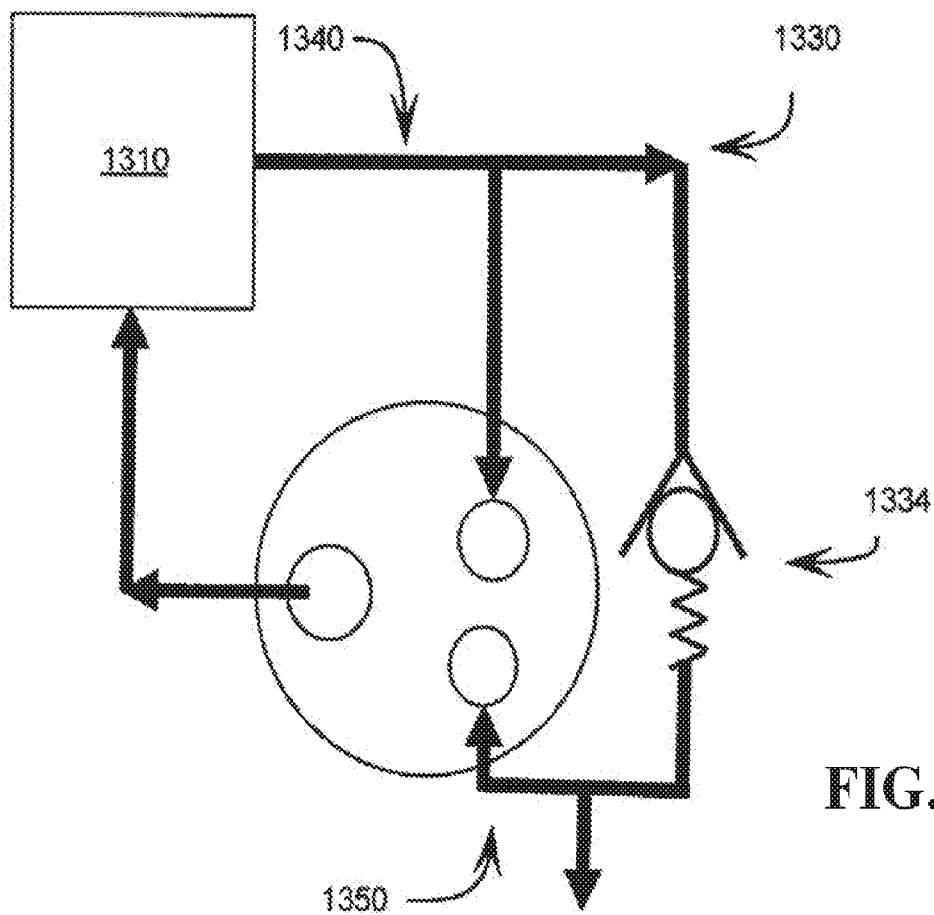


FIG. 15B

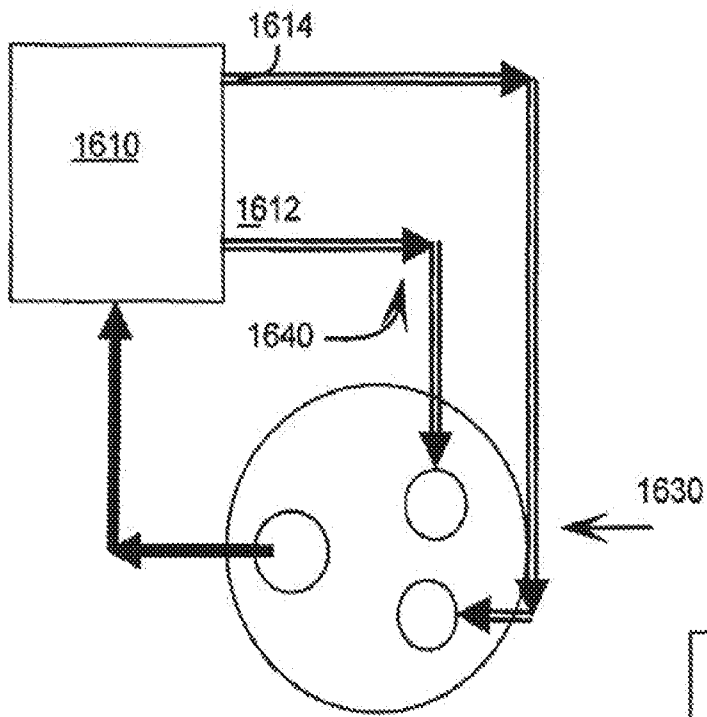


FIG. 16A

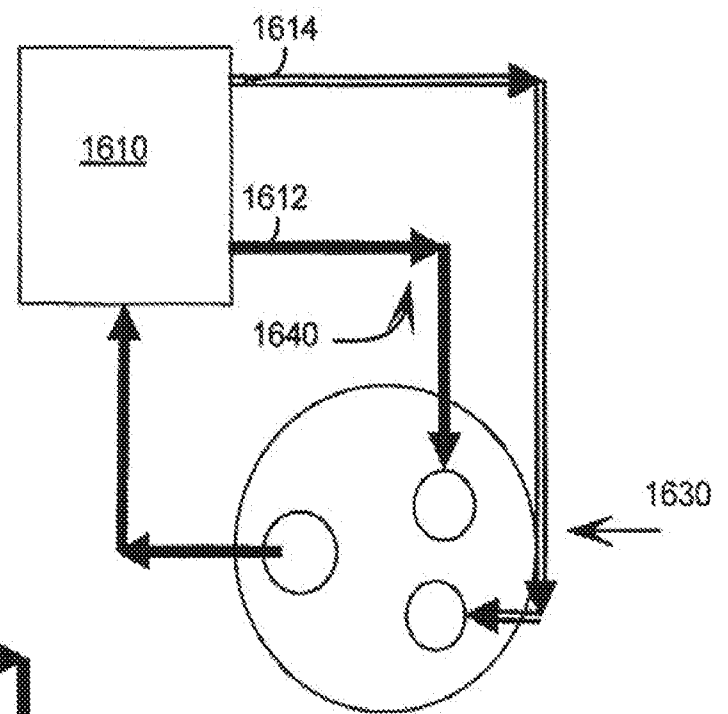


FIG. 16B

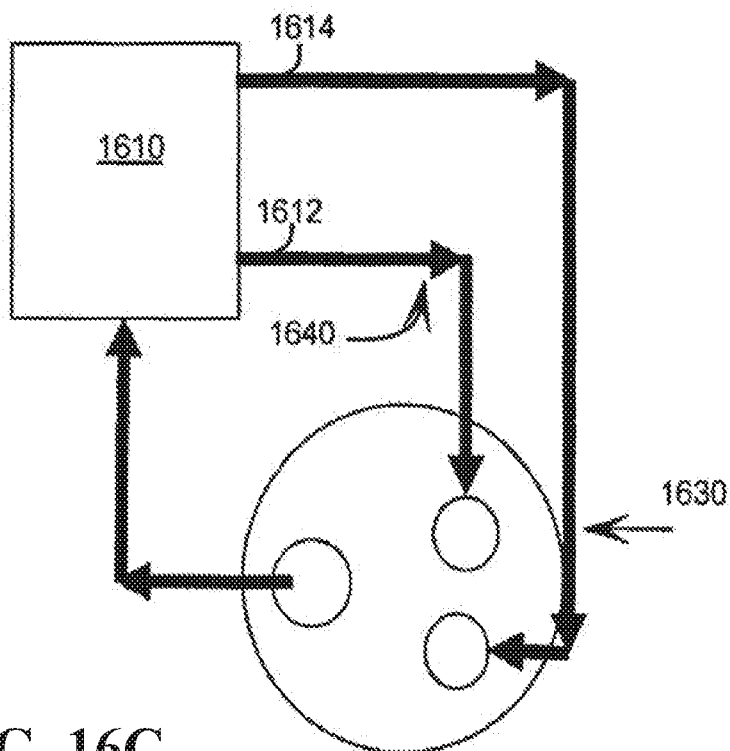


FIG. 16C

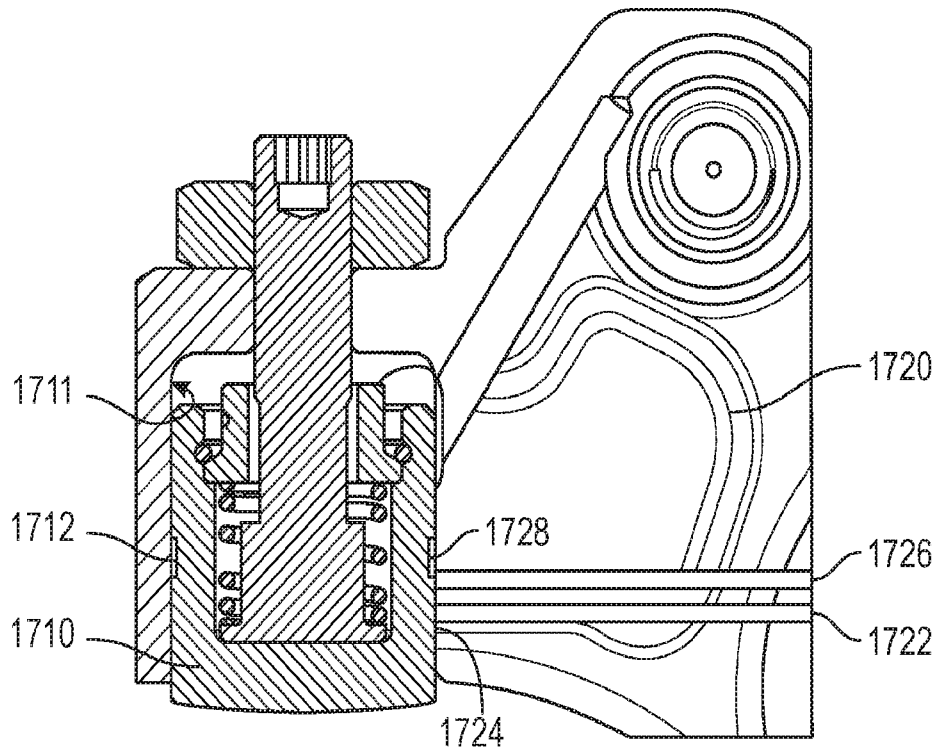


FIG. 17A

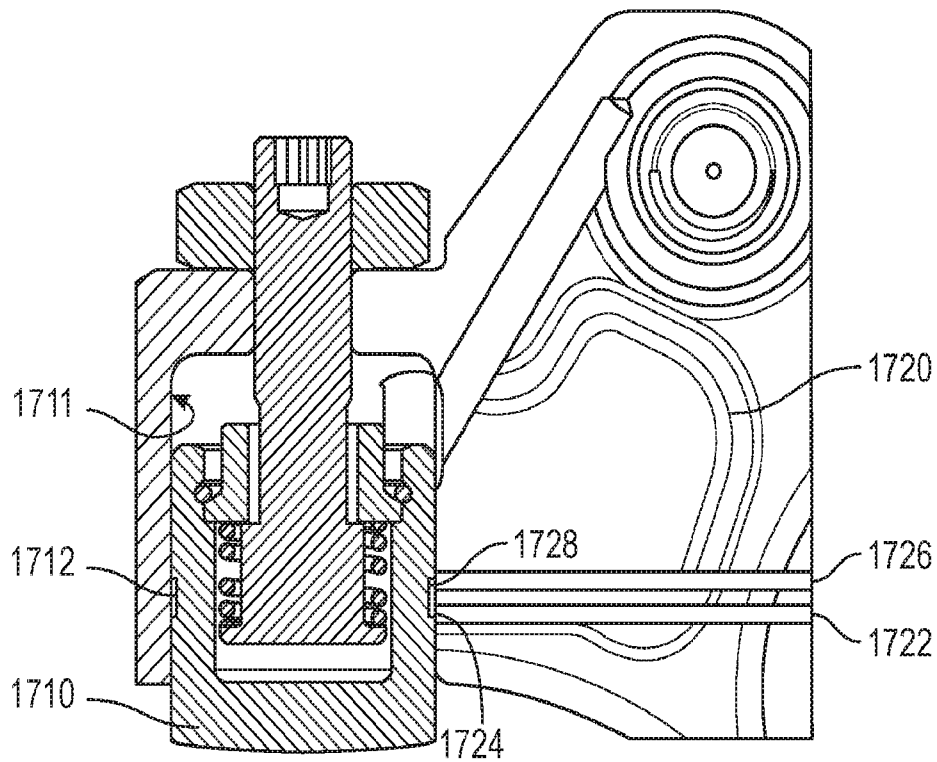


FIG. 17B

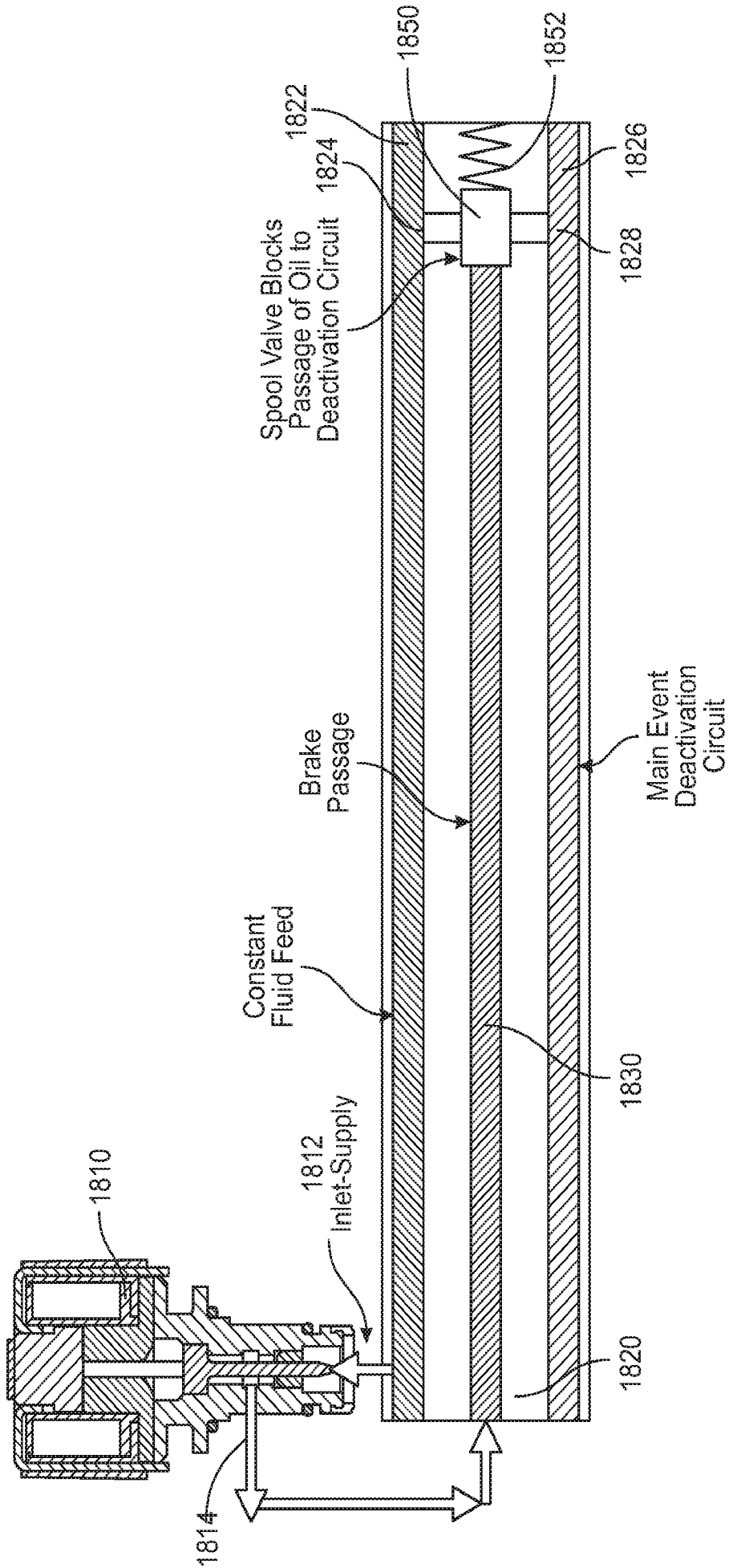


FIG. 18

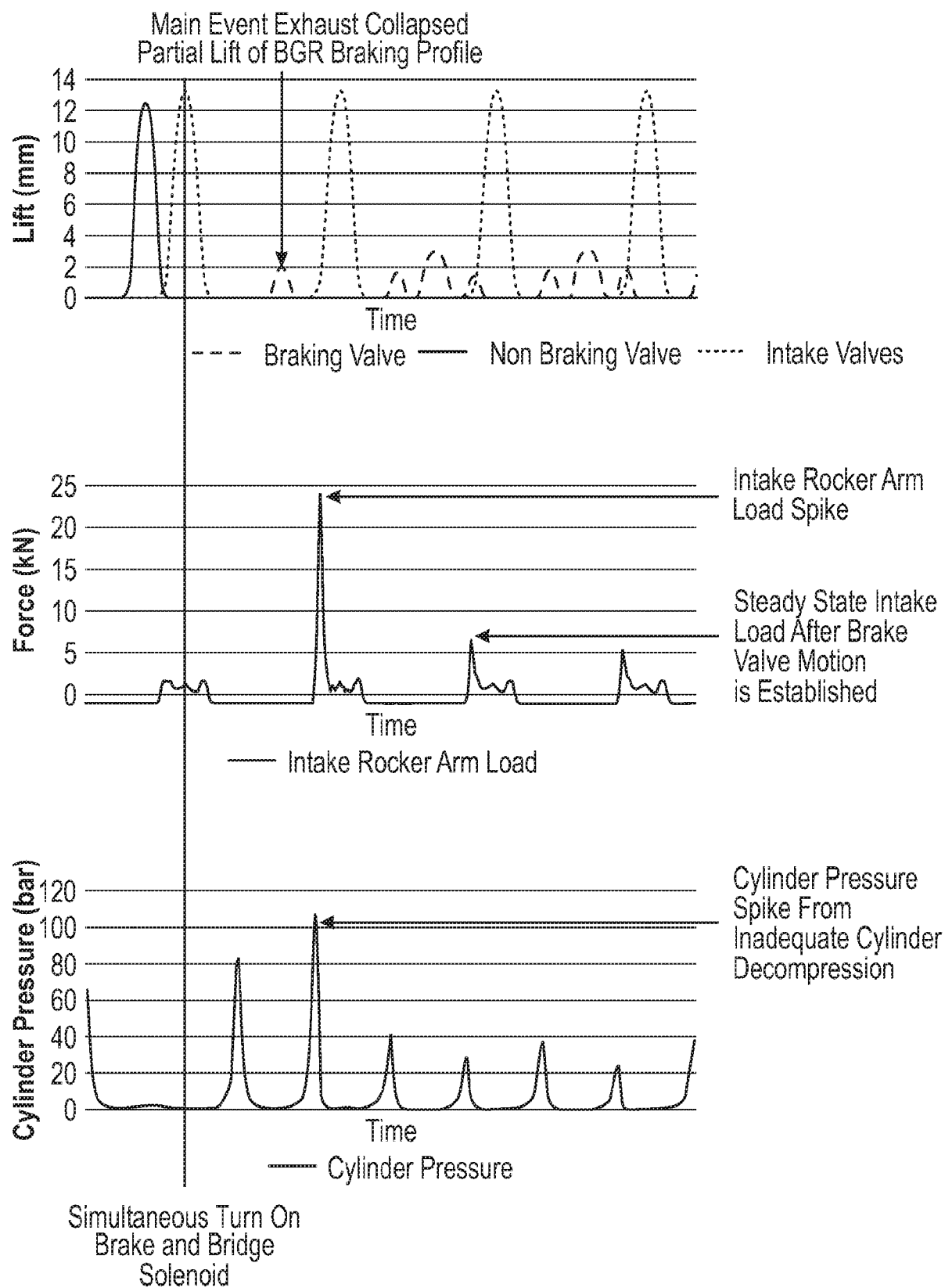


FIG. 19
(Prior Art)

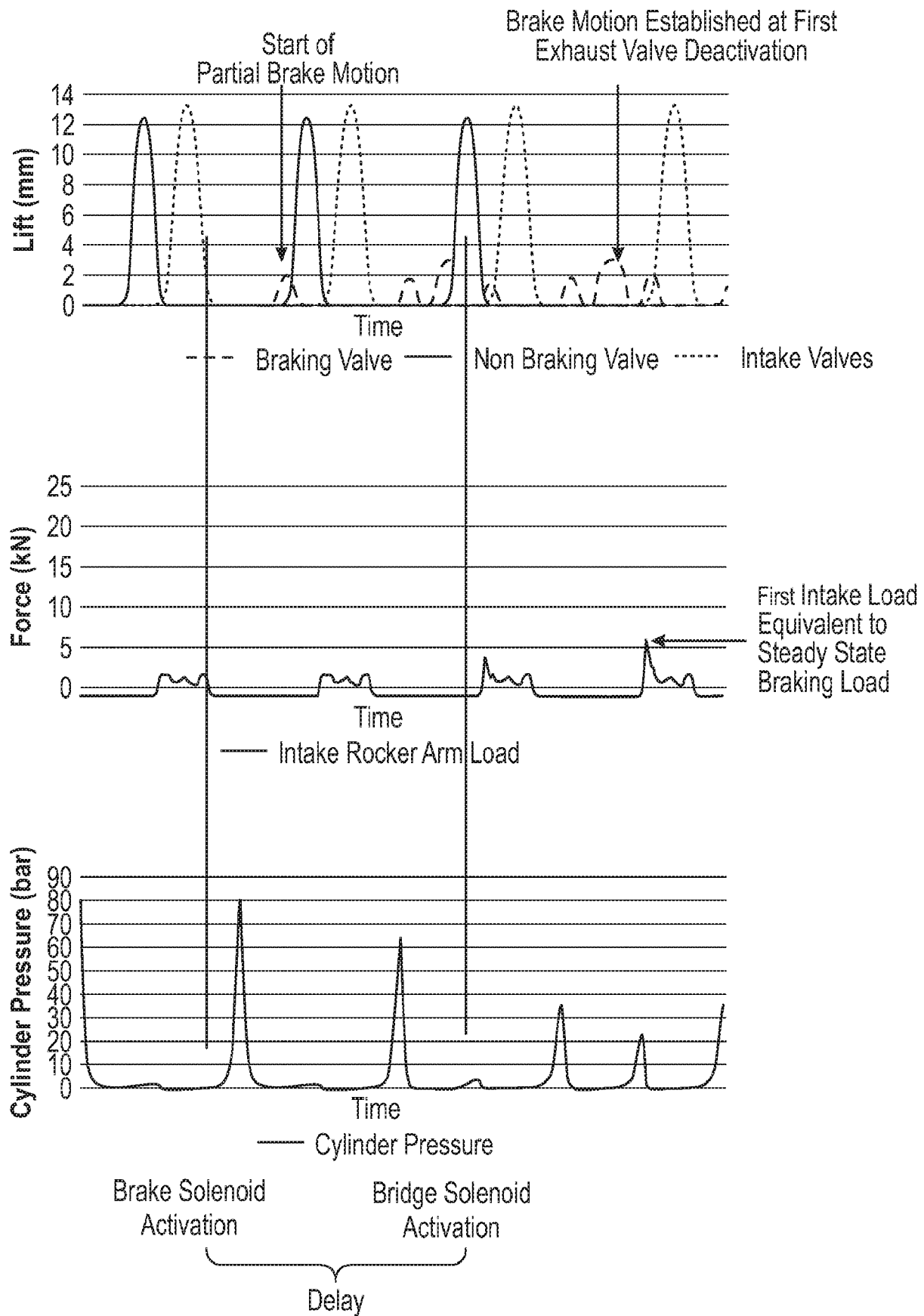


FIG. 20