

明 細 書

発明の名称：

内視鏡用リニアアクチュエータ、内視鏡用光学ユニットおよび内視鏡

技術分野

[0001] 本発明は、電磁コイルと磁石による内視鏡用リニアアクチュエータ、内視鏡用光学ユニットおよび内視鏡に関する。

背景技術

[0002] 従来、細長の挿入部を体腔内またはエンジンプラントなどに挿入することにより、体腔内臓器などや、エンジン内などを観察することが出来る内視鏡が広く用いられている。

[0003] このような内視鏡には、対物光学系を有する光学ユニットが設けられている。内視鏡に設けられる光学ユニットは、主に挿入部の先端部に配設され、ズーム機能またはフォーカス機能のため、光学素子保持して、光軸方向に移動自在な可動枠を有している。この可動枠は、例えば、米国特許公開US 2010-0127580号公報に記載されるような、電磁コイルと磁石を備えたりニアアクチュエータによって進退駆動される技術が知られている。

[0004] しかしながら、米国特許公開US 2010-0127580号公報のリニアアクチュエータは、2つの磁石とコイルを軸方向に並設した構成となっており、小型化、特に軸方向の短尺化が困難であるという問題がある。

[0005] また、内視鏡は、被検体への挿入部の挿入性を向上させるために、硬質な先端部を短尺化することが要望されている。そのため、従来のリニアアクチュエータを利用した光学ユニットを内視鏡の先端部に設けた場合、先端部の短尺化を阻害する要因となっていた。なお、磁石の磁化方向を短くすると、磁石の極性を判別することが困難となってしまう。

[0006] さらに、従来のリニアアクチュエータは、2つの磁石が撮影光軸に沿った着磁方向が相対する向きとなっており、反発し合い組立がし難いという課題もある。仮に、磁石の磁力を弱めると、移動枠を保持する磁力が低下し、所

望の移動枠の安定的な駆動が行えなくなる。

- [0007] そこで、本発明の目的は、従来よりも短尺化して小型でき、組立性を向上させた内視鏡用リニアアクチュエータ、内視鏡用光学ユニットおよび内視鏡を提供することにある。

発明の開示

課題を解決するための手段

- [0008] 本発明の一態様に係る内視鏡用リニアアクチュエータは、撮像光学系と、磁性体から形成され、前記撮像光学系を構成する少なくとも一つのレンズを保持する移動枠と、前記移動枠が進退自在に内部に設けられ、非磁性体から形成された固定枠と、前記固定枠の外表面に巻回形成され、長手軸方向に並設された2つのコイルと、前記2つのコイルに重畳するように積層配置された永久磁石と、前記永久磁石および前記2つのコイルの前後に配設された2つのヨークと、を具備する。
- [0009] 本発明の一態様に係る内視鏡用光学ユニットは、撮像光学系と、磁性体から形成され、前記撮像光学系を構成する少なくとも一つのレンズを保持する移動枠と、前記移動枠が進退自在に内部に設けられ、非磁性体から形成された固定枠と、前記固定枠の外表面に巻回形成され、長手軸方向に並設された2つのコイルと、前記2つのコイルに重畳するように積層配置された永久磁石と、前記永久磁石および前記2つのコイルの前後に配設された2つのヨークと、を有する内視鏡用リニアアクチュエータを備える。
- [0010] 本発明の一態様に係る内視鏡は、撮像光学系と、磁性体から形成され、前記撮像光学系を構成する少なくとも一つのレンズを保持する移動枠と、前記移動枠が進退自在に内部に設けられ、非磁性体から形成された固定枠と、前記固定枠の外表面に巻回形成され、長手軸方向に並設された2つのコイルと、前記2つのコイルに重畳するように積層配置された永久磁石と、前記永久磁石および前記2つのコイルの前後に配設された2つのヨークと、を有する内視鏡用リニアアクチュエータを備える内視鏡用光学ユニットが挿入部の先端部に配設されている。

図面の簡単な説明

- [0011] [図1]内視鏡の全体構成を示す斜視図
[図2]撮像装置と制御部を模式的に示す図
[図3]移動レンズユニットを示す分解斜視図
[図4]移動レンズユニットの外観を示す斜視図
[図5]移動レンズユニットを示す断面図
[図6]2つのコイルと制御部を模式的に示す図
[図7]移動枠が前方に移動した状態の移動レンズユニットを示す断面図
[図8]移動枠が後方に移動した状態の移動レンズユニットを示す断面図
[図9]第1の変形例の2つのコイルと制御部を模式的に示す図
[図10]第1の変形例の移動枠が前方に移動した状態の移動レンズユニットを示す断面図
[図11]第1の変形例の移動枠が後方に移動した状態の移動レンズユニットを示す断面図
[図12]第2の変形例の移動レンズユニットの外観を示す斜視図
[図13]第2の変形例の移動レンズユニットを示す断面図
[図14]第3の変形例の移動レンズユニットの外観を示す斜視図
[図15]第3の変形例の移動レンズユニットを示す断面図
[図16]第4の変形例の移動レンズユニットの外観を示す斜視図
[図17]第4の変形例の移動レンズユニットを示す断面図
[図18]第5の変形例の移動レンズユニットの外観を示す斜視図
[図19]第5の変形例の移動レンズユニットを示す断面図

発明を実施するための最良の形態

- [0012] 以下に、本発明の好ましい形態について図面を参照して説明する。

なお、以下の説明に用いる各図においては、各構成要素を図面上で認識可能な程度の大きさとするため、構成要素毎に縮尺を異ならせてあるものであり、本発明は、これらの図に記載された構成要素の数量、構成要素の形状、構成要素の大きさの比率、および各構成要素の相対的な位置関係のみに限定

されるものではない。また、以下の説明においては、図の紙面に向かって見た上下方向を構成要素の上部および下部として説明している場合がある。

図1は、内視鏡の全体構成を示す斜視図、図2は撮像装置と制御部を模式的に示す図、図3は移動レンズユニットを示す分解斜視図、図4は移動レンズユニットの外観を示す斜視図、図5は移動レンズユニットを示す断面図、図6は2つのコイルと制御部を模式的に示す図、図7は移動枠が前方に移動した状態の移動レンズユニットを示す断面図、図8は移動枠が後方に移動した状態の移動レンズユニットを示す断面図である。

[0013] 先ず、図1を参照して、本発明に係る内視鏡の構成の一例を説明する。

本実施形態の内視鏡システムとしての内視鏡1は、人体などの被検体内に導入可能であって被検体内の所定の観察部位を光学的に撮像する構成を有している。

[0014] なお、内視鏡1が導入される被検体は、人体に限らず、他の生体であっても良いし、機械、建造物などの人工物であっても良い。

[0015] 内視鏡1は、被検体の内部に導入される挿入部2と、この挿入部2の基端に位置する操作部3と、この操作部3の側部から延出するユニバーサルコード4とで主に構成されている。

[0016] 挿入部2は、先端に配設される先端部10、この先端部10の基端側に配設される湾曲自在な湾曲部9およびこの湾曲部9の基端側に配設され操作部3の先端側に接続される可撓性を有する可撓管部8が連設されて構成されている。

[0017] なお、内視鏡1は、挿入部2に可撓性を有する部位を具備しない、所謂硬性鏡と称される形態のものであってもよい。

[0018] 先端部10には、撮像モジュールが内蔵された内視鏡用光学ユニットである撮像装置30が設けられている。また、操作部3には、湾曲部9の湾曲を操作するためのアングル操作ノブ6が設けられている。

[0019] ユニバーサルコード4の基端部には、外部装置20に接続される内視鏡コネクタ5が設けられている。内視鏡コネクタ5が接続される外部装置20は

、モニタなどの画像表示部 21 にケーブルを介して接続されている。

[0020] また、内視鏡 1 は、ユニバーサルコード 4、操作部 3 および挿入部 2 内に挿通された複合ケーブル 15 および外部装置 20 に設けられた光源部からの照明光を伝送する光ファイバ束（不図示）を有している。

[0021] 複合ケーブル 15 は、内視鏡コネクタ 5 と撮像装置 30 とを電氣的に接続するように構成されている。内視鏡コネクタ 5 が外部装置 20 に接続されることによって、撮像装置 30 は、複合ケーブル 15 を介して外部装置 20 に電氣的に接続される。

[0022] この複合ケーブル 15 を介して、外部装置 20 から撮像装置 30 への電流の供給および外部装置 20 と撮像装置 30 との間の通信が行われる。

[0023] 外部装置 20 には、画像処理部 20a が設けられている。この画像処理部 20a は、撮像装置 30 から出力された撮像素子出力信号に基づいて映像信号を生成し、画像表示部 21 に出力する。即ち、本実施形態では、撮像装置 30 により撮像された光学像（内視鏡像）が、映像として画像表示部 21 に表示される。

[0024] なお、内視鏡 1 は、外部装置 20 または画像表示部 21 に接続する構成に限定されず、例えば、画像処理部またはモニタの一部または全部を有する構成であっても良い。

[0025] また、光ファイバ束は、外部装置 20 の光源部から発せられた光を、先端部 10 の照明光出射部としての照明窓まで伝送するように構成されている。さらに、光源部は、内視鏡 1 の操作部 3 または先端部 10 に配設される構成であってもよい。

[0026] 図 2 に示すように、内視鏡用光学ユニットである撮像装置 30 は、対物光学系 31 と、内視鏡用リニアアクチュエータを構成する移動レンズユニット 40 と、固体撮像素子 32 と、を有している。

[0027] 対物光学系 31 は、ここでは 1 つしか図示していないが、複数のレンズ群が構成されていてもよい。

[0028] 移動レンズユニット 40 は、後述の移動レンズ 41 を撮影光軸 O に沿って

前後（F－B方向）に進退駆動するリニアアクチュエータが設けられている。なお、移動レンズユニット40は、移動レンズ41を進退駆動するリニアアクチュエータが制御部22によって駆動制御されるものである。

[0029] 固体撮像素子32は、非常に小型な電子部品であり、入射される光に応じた電気信号を所定のタイミングで出力する複数の素子が面状の受光部に配列されたものであり、例えば一般にCCD（電荷結合素子）、CMOS（相補型金属酸化膜半導体）センサなどと称される形式、あるいはその他の各種の形式が適用されている。

[0030] 図3から図5に示すように、移動レンズユニット40は、移動レンズ41と、この移動レンズ41を保持する移動枠42と、筒状の固定枠43と、この固定枠43の外周（外表面）に銅などの金属素線が巻回形成された2つの第1のコイル44および第2のコイル45と、これら2つの第1のコイル44および第2のコイル45の全周を覆うように配設される筒状の永久磁石46と、第1のコイル44、第2のコイル45および永久磁石46の前後を挟むように配設されるドーナツ円盤状のヨーク47、48と、を有して構成されている。この移動レンズユニット40は、図4に示すように、各種構成要素が組み付けられる。

[0031] なお、固定枠43の内部には、図5に示すように、移動レンズ41を保持する移動枠42の端面に当接して、移動枠42の前後の移動を規制するストップ49a、49bが配設されている。

対物光学系31と移動レンズ41とから構成された撮像光学系は、被写体の光学像を形成する。なお、撮像光学系は、対物光学系31と移動レンズ41が分離された光学系に限定されるわけではない。撮像光学系すべてが移動レンズユニット40内に設けられる構成でもよい。

[0032] 移動枠42およびヨーク47、48は、磁性体から形成されている。固定枠43は、非磁性体から形成されている。ヨーク47、48が磁性体であるため、これらヨーク47、48が前後に設けられた第1のコイル44および第2のコイル45によって電磁石が構成される。なお、撮像光学系は、被写

体の光学像を受光部へ形成する。

- [0033] 第1のコイル44および第2のコイル45は、巻き方向が同一方向に設定され、図5に示すように、固定枠43の外周表面に撮影光軸Oに沿った長手軸方向に並設し、隣接するように巻回形成されている。
- [0034] 永久磁石46は、第1のコイル44および第2のコイル45に重畳して積層するように配設される。永久磁石46は、ここでは前方側となる先端側がS極に磁性され、後方側となる基端側がN極に磁性されている。
- [0035] また、第1のコイル44および第2のコイル45には、電流が供給されると、前方側となる先端側がS極に磁性され、後方側となる基端側がN極に磁性されるように巻回方向が規定されている。
- [0036] なお、ここでの第1のコイル44および第2のコイル45は、図6に示すように、個別に制御部22から電流が供給される。即ち、第1のコイル44および第2のコイル45は、個別の2系統の電気回路によって制御部22から電流供給される。
- [0037] 以上のように構成された移動レンズユニット40は、制御部22から第1のコイル44に電流が供給されて通電されると、図7に示すように、第1のコイル44が磁化して前方側のヨーク47の磁力が強まる。なお、この時の後方側のヨーク48の磁力は、第1のコイル44から離れているため、略変化しない。
- [0038] これにより、磁性体から形成された移動枠42は、磁力が強まった前方側のヨーク47からの引力によって引き寄せられて物体側の前方側（矢印F方向）に移動する。そして、移動枠42は、前端がストッパ49aに当接して静止する。
- [0039] 一方、移動レンズユニット40は、制御部22から第2のコイル45に電流が供給されて通電されると、図8に示すように、第2のコイル45が磁化して後方側のヨーク48の磁力が強まる。なお、この時の前方側のヨーク47の磁力は、第2のコイル45から離れているため、略変化しない。
- [0040] これにより、磁性体から形成された移動枠42は、磁力が強まった後方側

のヨーク48からの引力によって引き寄せられて像側の後方側（矢印B方向）に移動する。そして、移動枠42は、後端がストッパ49bに当接して静止する。

[0041] 以上に説明したように、本実施の形態の内視鏡用リニアアクチュエータである移動レンズユニット40は、2つの第1のコイル44および第2のコイル45への通電を切り替えることで、移動レンズ41を保持する移動枠42を前後（F-B方向）に進退駆動する。

[0042] なお、移動レンズユニット40は、1つの永久磁石46が軸方向に並設された第1のコイル44および第2のコイル45の外方に積層配置されており、撮影光軸Oに沿った軸方向を短尺化することができる。これにより、内視鏡用光学ユニットである撮像装置30も短尺化することができる。

[0043] さらに、内視鏡1は、挿入部2の硬質な先端部10に撮像装置30が内蔵されるため、先端部10の短尺化もできる。

[0044] 移動レンズユニット40は、永久磁石46が複数でなく1つであるため、斥力による反発が生じないため、永久磁石46の設置が容易であり、従来に比して組立がし易い構成となる。

[0045] 以上の説明から、従来よりも短尺化して小型でき、組立性を向上させた内視鏡用リニアアクチュエータである移動レンズユニット40を構成することができる。そして、移動レンズユニット40が内蔵される内視鏡用光学ユニットである撮像装置30および、この撮像装置30が内蔵される内視鏡1の先端部10にも同様に従来よりも短尺化して小型できる。

[0046] なお、移動レンズユニット40は、近点観察および遠点観察を切り替えるズーム機能またはピント調整のためのフォーカス機能のため移動レンズ41を前後に動かす構成である。

[0047] また、移動レンズユニット40に設けられるリニアアクチュエータの構成は、内視鏡の機能、例えば、湾曲部9を湾曲するための湾曲操作ワイヤを牽引弛緩するためのものや、側視／斜視内視鏡の先端部10に設けられる処置具起上台を起伏させる操作ワイヤを牽引弛緩するためのものにも転用するこ

とができる。

[0048] (変形例)

内視鏡用リニアアクチュエータである移動レンズユニット40は、以下に例示する種々の変形例の構成としてもよい。

(第1の変形例)

図9は、第1の変形例の2つのコイルと制御部を模式的に示す図、図10は第1の変形例の移動枠が前方に移動した状態の移動レンズユニットを示す断面図、図11は第1の変形例の移動枠が後方に移動した状態の移動レンズユニットを示す断面図である。

[0049] ここでの第1のコイル44および第2のコイル45は、図9に示すように、1系統の直列に接続された電気回路によって制御部22から電流供給される。そして、第1のコイル44および第2のコイル45は、それぞれの巻き方向が逆方向に設定されて固定枠43の外周に並設するように巻回形成されている。

[0050] また、第1のコイル44および第2のコイル45には、巻回方向が逆であるため、所定の方向の電流が供給されると、前方側となる先端側と後方側となる基端側のS N極性が逆に磁性される。

[0051] 以上のように構成された移動レンズユニット40は、制御部22から第1のコイル44および第2のコイル45に所定の一方向の電流が供給されて通電されると、図10に示すように、第1のコイル44が永久磁石46と同じ極性に磁化し、第2のコイルが永久磁石46と逆の極性に磁化する。

[0052] そのため、前方側のヨーク47の磁力が強まり、永久磁石46の後方側の磁力が打ち消されて後方側のヨーク48の磁力が弱まる。

[0053] これにより、磁性体から形成された移動枠42は、磁力が強まった前方側のヨーク47からの引力に加え、後方側のヨーク48の磁力が弱まることで、前方側のヨーク47に引き寄せられて物体側の前方側(矢印F方向)に移動する。そして、移動枠42は、前端がストッパ49aに当接して静止する。

- [0054] 一方、移動レンズユニット40は、制御部22から第1のコイル44および第2のコイル45に上記所定の一方向とは逆の他方向の電流が供給されて通電されると、図11に示すように、第1のコイル44が永久磁石46と逆の極性に磁化し、第2のコイルが永久磁石46と同じ極性に磁化する。
- [0055] そのため、永久磁石46の前方側の磁力が打ち消されて前方側のヨーク47の磁力が弱まり、後方側のヨーク48の磁力が強まる。
- [0056] これにより、磁性体から形成された移動枠42は、磁力が強まった後方側のヨーク48からの引力に加え、前方側のヨーク47の磁力が弱まることで、後方側のヨーク48に引き寄せられて像側の後方側（矢印B方向）に移動する。そして、移動枠42は、後端がストッパ49bに当接して静止する。
- [0057] 以上に説明したように、本変形例の内視鏡用リニアアクチュエータである移動レンズユニット40は、第1のコイル44および第2のコイル45への通電方向を切り替えることで、移動レンズ41を保持する移動枠42を前後（F-B方向）に進退駆動する。
- [0058] このような構成としても、移動レンズユニット40は、上述の作用効果が得られると共に、移動レンズ41を保持する移動枠42をより確実に前後に移動させることができる構成となる。
- [0059] なお、図6に示したような、第1のコイル44および第2のコイル45が異なる回路で制御部22から個別に電流が供給される構成においては、第1のコイル44を永久磁石46と同じ極性に磁化し、第2のコイルを永久磁石46と逆の極性に磁化するように制御部22による通電制御を行うようにして、移動枠42を物体側の前方側に移動するよう構成してもよい。
- [0060] そして、移動枠42を像側の後方側に移動する場合、第1のコイル44を永久磁石46と逆の極性に磁化し、第2のコイルを永久磁石46と同じ極性に磁化するように制御部22による通電制御を行う。
- [0061] （第2の変形例）
- 図12は、第2の変形例の移動レンズユニットの外観を示す斜視図、図13は第2の変形例の移動レンズユニットを示す断面図である。

[0062] 図12に示すように、移動レンズユニット40は、板状の永久磁石51、52を第1のコイル44および第2のコイル45の、ここでは上下方向に積層された構成としてもよい。すなわち、永久磁石51と永久磁石52とは、光軸Oを対称軸とみなした時に、線対称に配置される。なお、ここでのヨーク47、48は、永久磁石51、52の形状に合わせて外形矩形状となっている。

[0063] その他の構成は、上述の実施の形態と同じである。このような構成とすることで、移動レンズユニット40は、より小型化することができる。

[0064] (第3の変形例)

図14は、第3の変形例の移動レンズユニットの外観を示す斜視図、図15は第3の変形例の移動レンズユニットを示す断面図である。

[0065] 図14および図15に示すように、移動レンズユニット40は、断面円弧状の2つの永久磁石53、54を第1のコイル44および第2のコイル45のここでは上下方向に積層された構成としてもよい。すなわち、永久磁石51と永久磁石52とは、光軸Oを対称軸とみなした時に、線対称に配置される。なお、ここでのヨーク47、48も、永久磁石51、52の形状に合わせたものとなっている。

[0066] その他の構成は、上述の実施の形態と同じである。このような構成としても、移動レンズユニット40は、より小型化することができる。

[0067] (第4の変形例)

図16は、第4の変形例の移動レンズユニットの外観を示す斜視図、図17は第4の変形例の移動レンズユニットを示す断面図である。

[0068] 図16および図17に示すように、移動レンズユニット40は、断面円弧状の1つの永久磁石53を第1のコイル44および第2のコイル45の上部に積層した構成としてもよい。

[0069] その他の構成は、上述の実施の形態と同じである。このような構成とすることで、移動レンズユニット40は、さらに小型化することができる。

[0070] (第5の変形例)

図18は、第5の変形例の移動レンズユニットの外観を示す斜視図、図19は第5の変形例の移動レンズユニットを示す断面図である。

[0071] 図18および図19に示すように、移動レンズユニット40は、断面略半円状の1つの永久磁石55を第1のコイル44および第2のコイル45の上部側から積層した構成としてもよい。

[0072] その他の構成は、上述の実施の形態と同じである。このような構成としても、移動レンズユニット40を小型化することができる。

[0073] なお、本実施の形態では、軟性内視鏡を例示しているが、これに限定されることなく、外科用の硬性内視鏡、工業用内視鏡にも適用することができる技術である。

[0074] 以上の実施の形態に記載した発明は、上記実施の形態に限ることなく、その他、実施段階ではその要旨を逸脱しない範囲で種々の変形を実施し得ることが可能である。さらに、上記実施の形態には、種々の段階の発明が含まれており、開示される複数の構成要件における適宜な組合せにより種々の発明が抽出され得るものである。

[0075] 例えば、実施の形態に示される全構成要件から幾つかの構成要件が削除されても、述べられている課題が解決でき、述べられている効果が得られる場合には、この構成要件が削除された構成が発明として抽出され得るものである。

[0076] 本発明によれば、従来よりも短尺化して小型でき、組立性を向上させた内視鏡用リニアアクチュエータ、内視鏡用光学ユニットおよび内視鏡を提供することができる。

[0077] 本出願は、2017年8月4日に日本国に出願された特願2017-151564号を優先権主張の基礎として出願するものであり、上記の開示内容は、本願明細書、請求の範囲に引用されるものとする。

請求の範囲

- [請求項1] 撮像光学系と、
磁性体から形成され、前記撮像光学系を構成する少なくとも一つのレンズを保持する移動枠と、
前記移動枠が進退自在に内部に設けられ、非磁性体から形成された固定枠と、
前記固定枠の外表面に巻回形成され、長手軸方向に並設された2つのコイルと、
前記2つのコイルに重畳するように積層配置された永久磁石と、
前記永久磁石および前記2つのコイルの前後に配設された2つのヨークと、
を具備することを特徴とする内視鏡用リニアアクチュエータ。
- [請求項2] 前記移動枠は、移動レンズを保持することを特徴とする請求項1に記載の内視鏡用リニアアクチュエータ。
- [請求項3] 前記2つのコイルは、前記固定枠への巻回方向が同一方向であって、それぞれ個別に電流が供給される異なる回路に設けられていることを特徴とする請求項1に記載の内視鏡用リニアアクチュエータ。
- [請求項4] 前記2つのコイルは、前記固定枠への巻回方向が逆向きであって、直列回路に設けられていることを特徴とする請求項1に記載の内視鏡用リニアアクチュエータ。
- [請求項5] 前記永久磁石は、前記2つのコイルの全周を覆うように配設される筒状であることを特徴とする請求項1に記載の内視鏡用リニアアクチュエータ。
- [請求項6] 前記永久磁石を2つ有し、
2つの前記永久磁石が前記撮像光学系の光軸に対して対称の位置に配設されていることを特徴とする請求項1に記載の内視鏡用リニアアクチュエータ。
- [請求項7] 請求項1に記載の内視鏡用リニアアクチュエータを備えたことを特

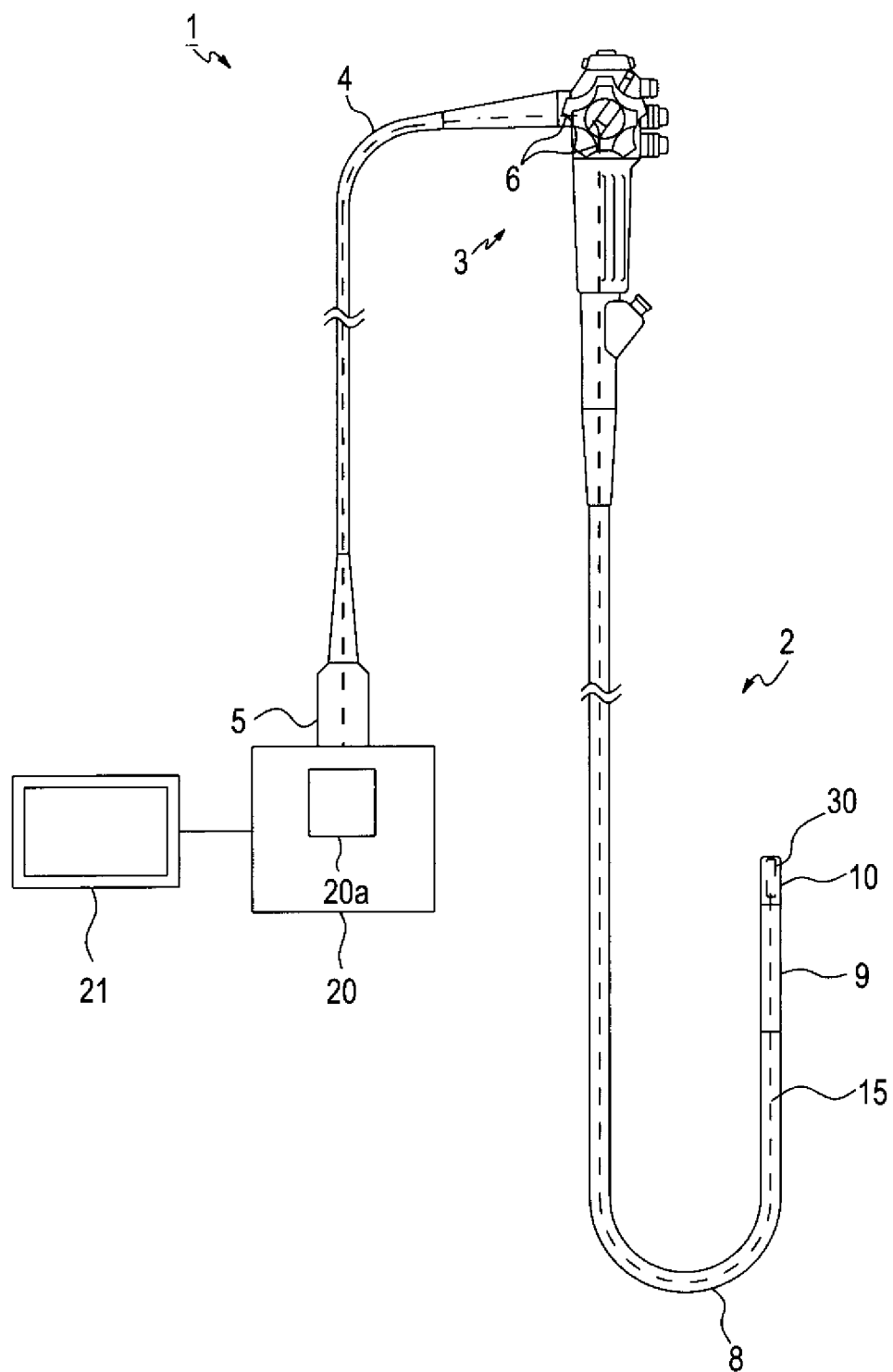
徴とする内視鏡用光学ユニット。

[請求項8] 請求項7に記載の内視鏡用光学ユニットが挿入部の先端部に配設されていることを特徴とする内視鏡。

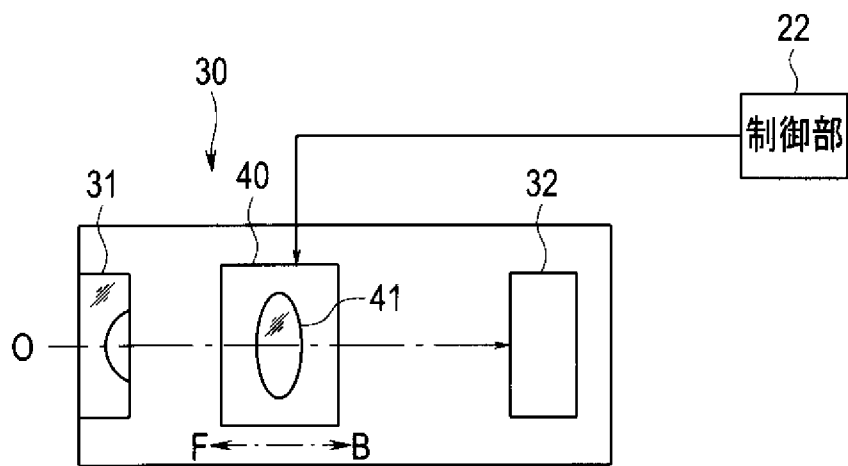
要 約 書

内視鏡用リニアアクチュエータ40は、磁性体から形成された移動枠42と、移動枠42が進退自在に内部に設けられ、非磁性体から形成された固定枠43と、固定枠43の外表面に巻回形成され、長手軸方向に並設された2つのコイル44, 45と、2つのコイル44, 45に重畳するように積層配置された永久磁石46と、永久磁石46および2つのコイル44, 45の前後に配設された2つのヨーク47, 48と、を具備する。

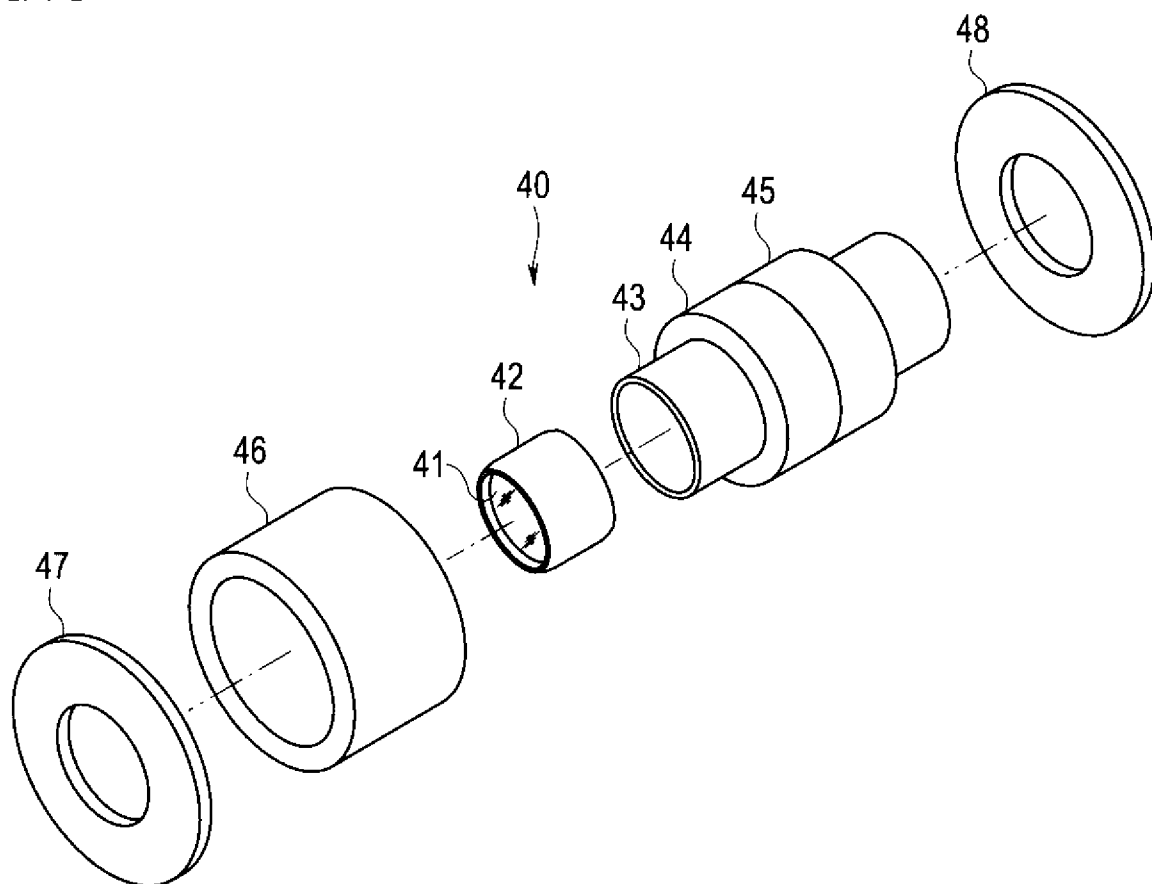
[図1]



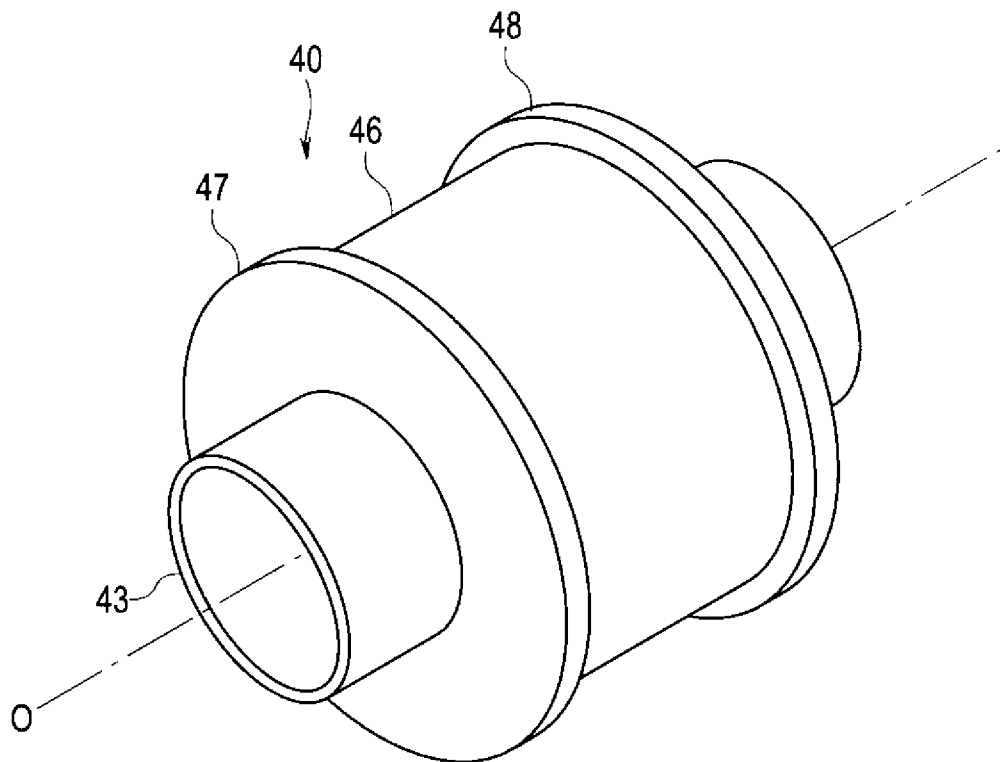
[図2]



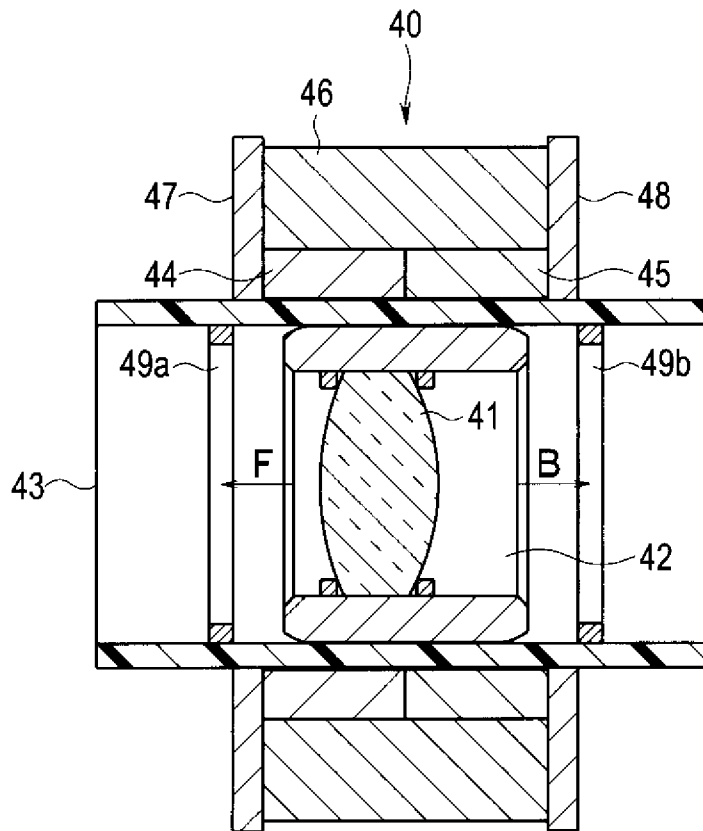
[図3]



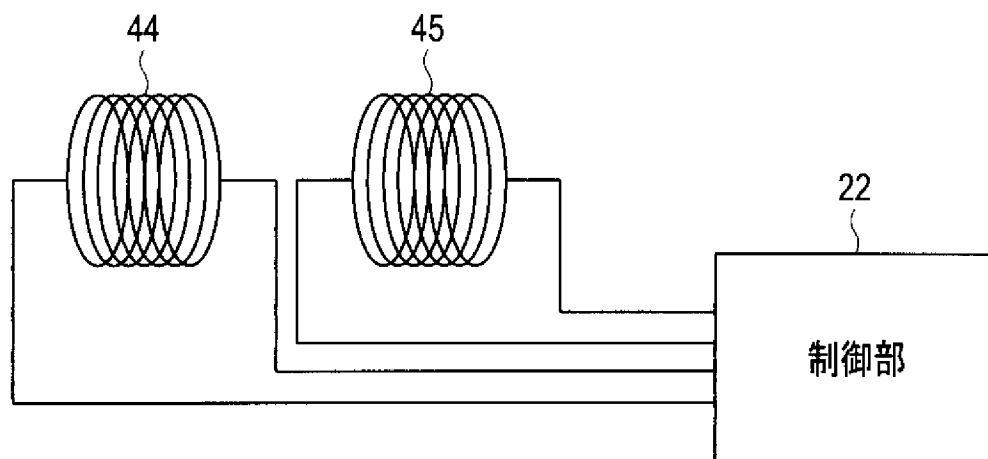
[図4]



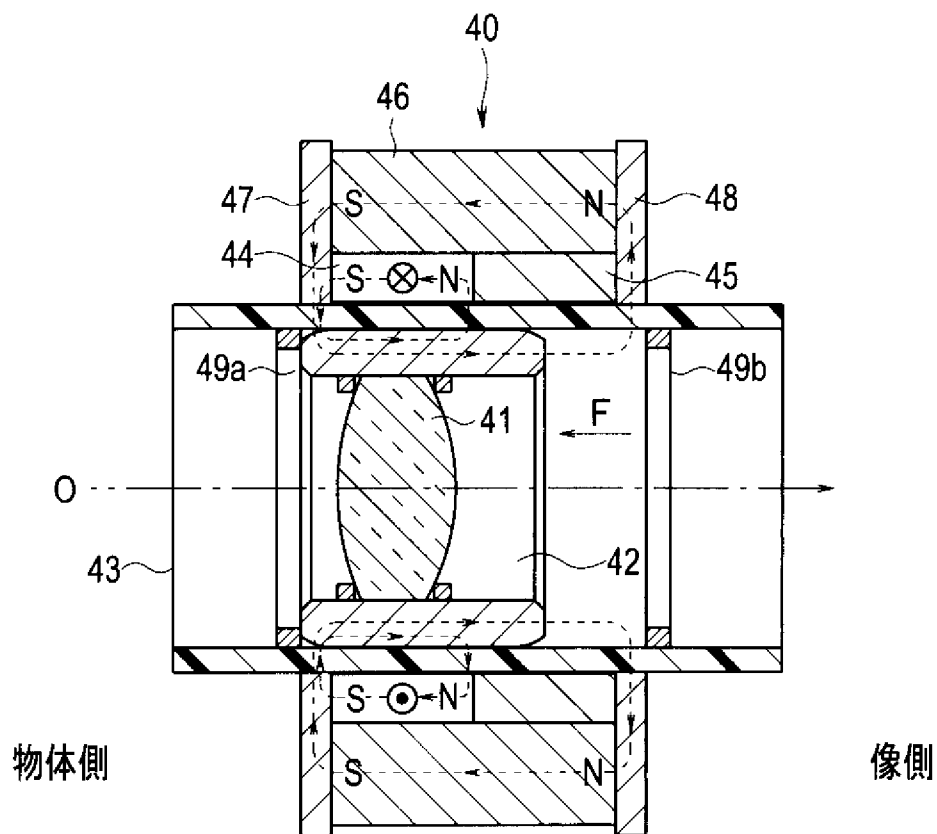
[図5]



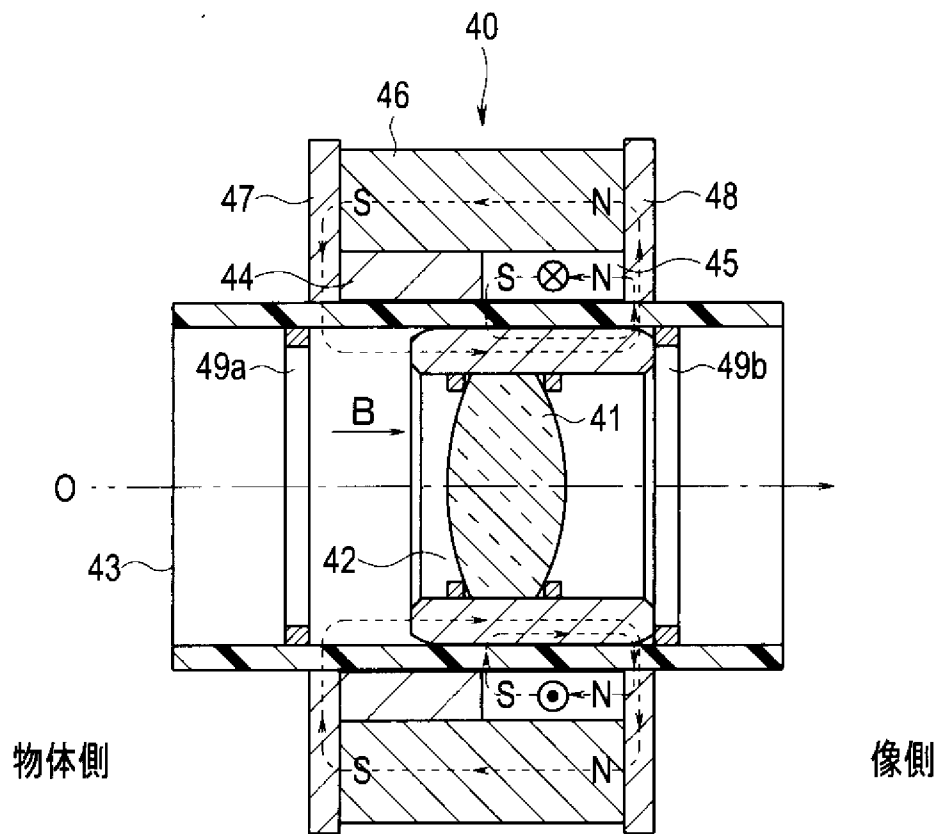
[図6]



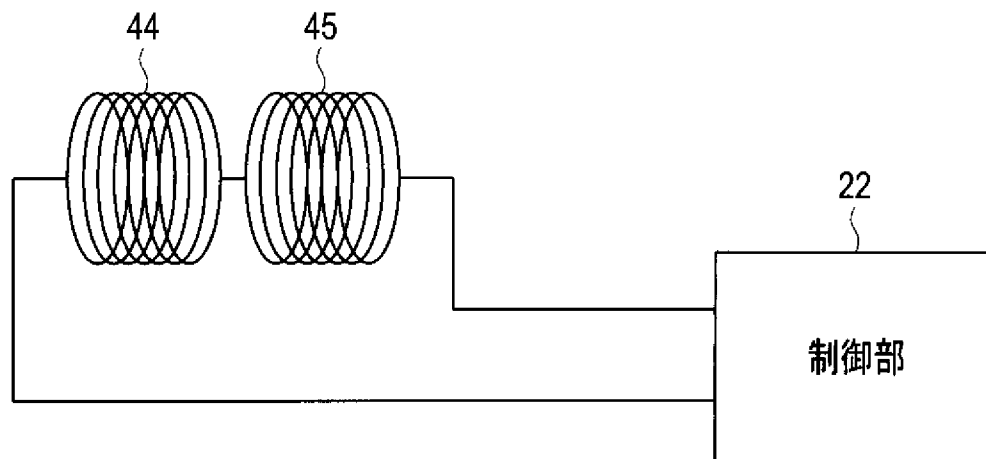
[図7]



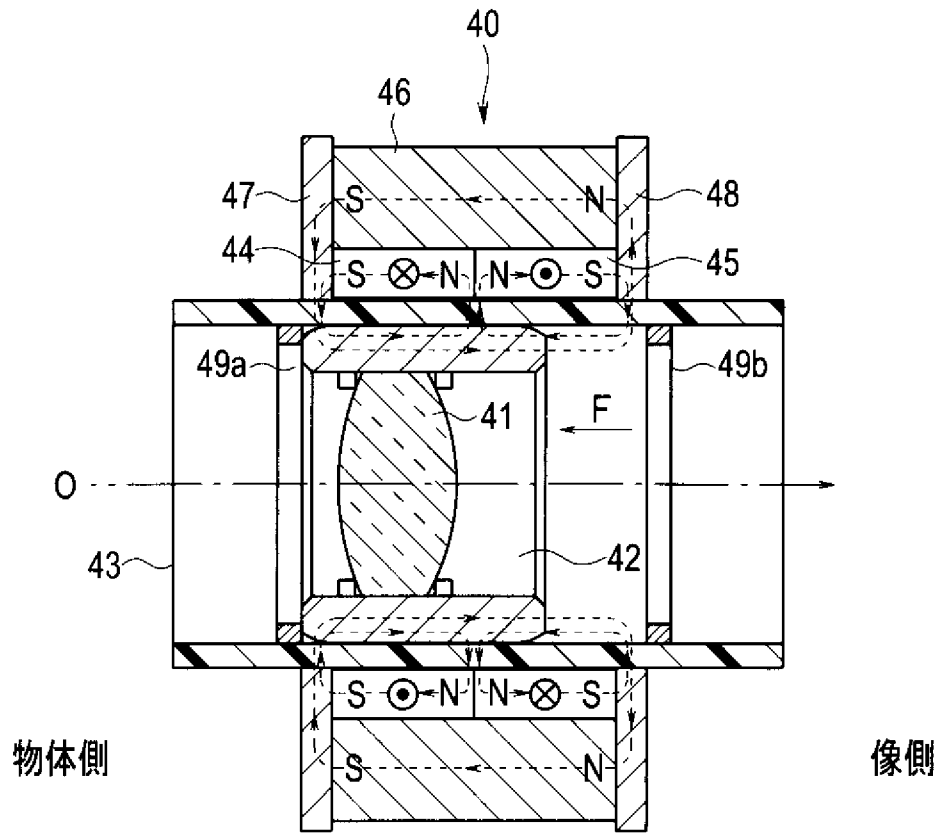
[図8]



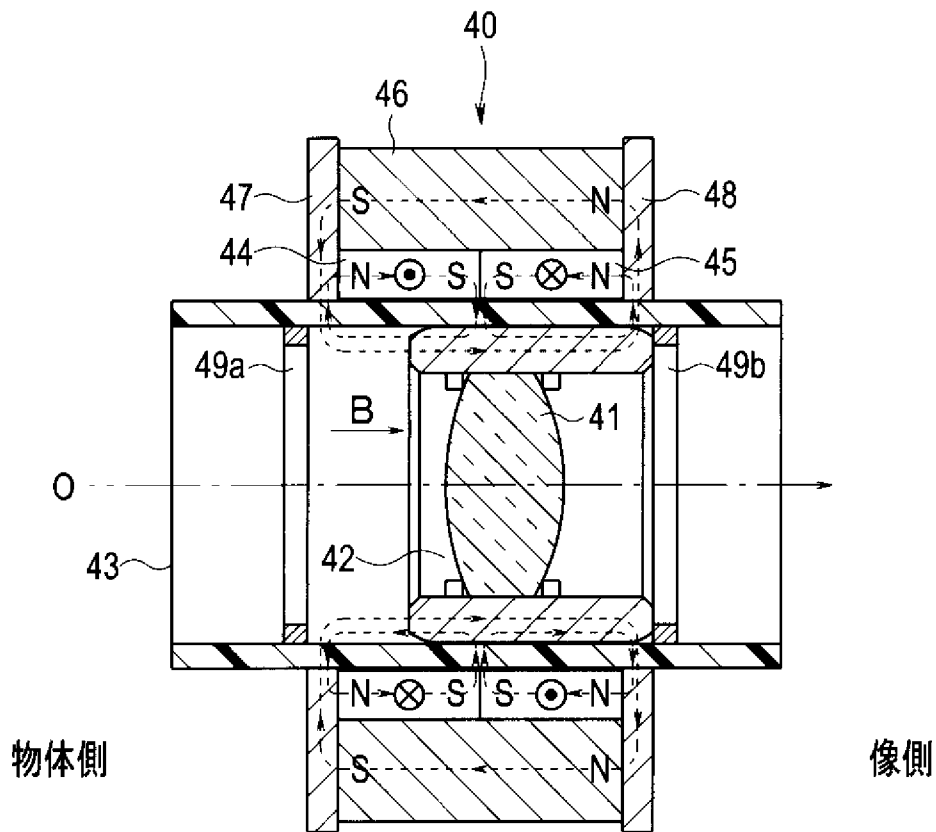
[図9]



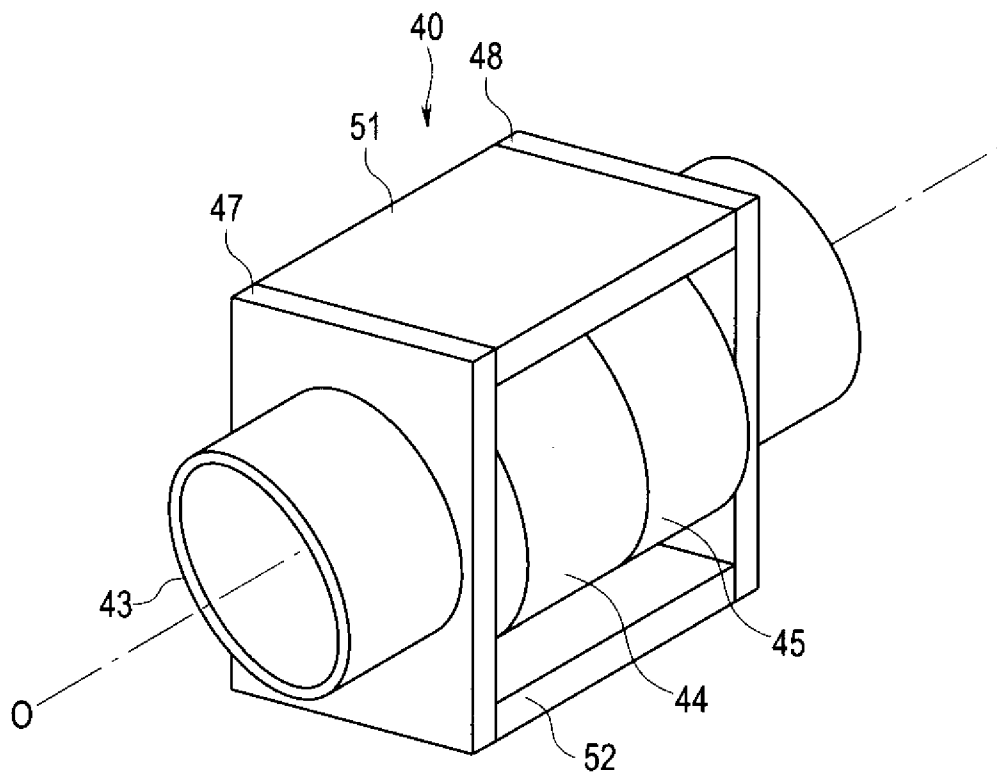
[図10]



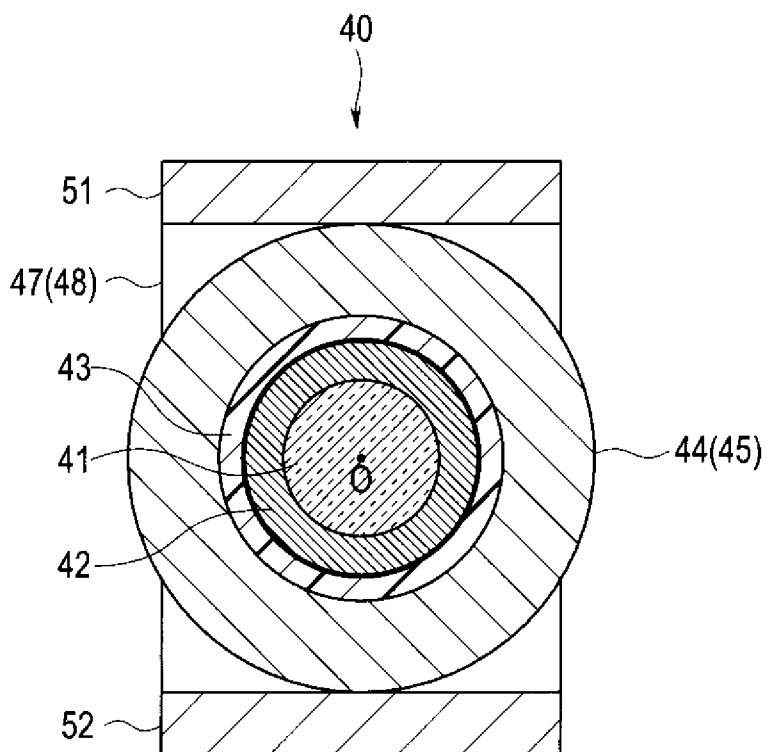
[図11]



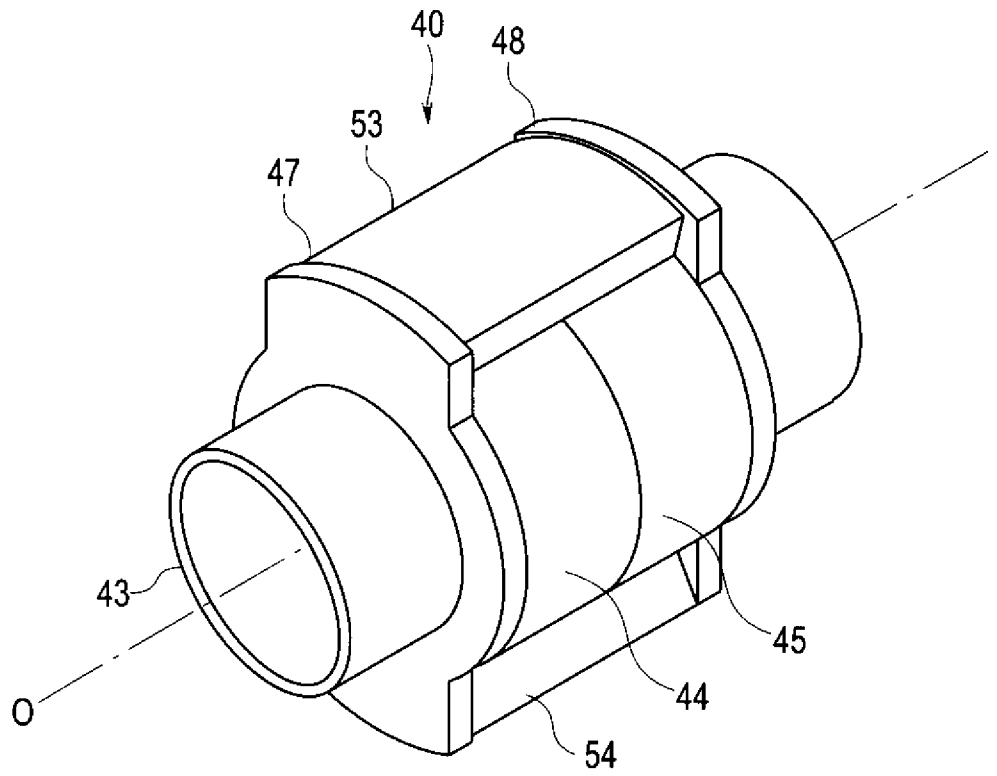
[図12]



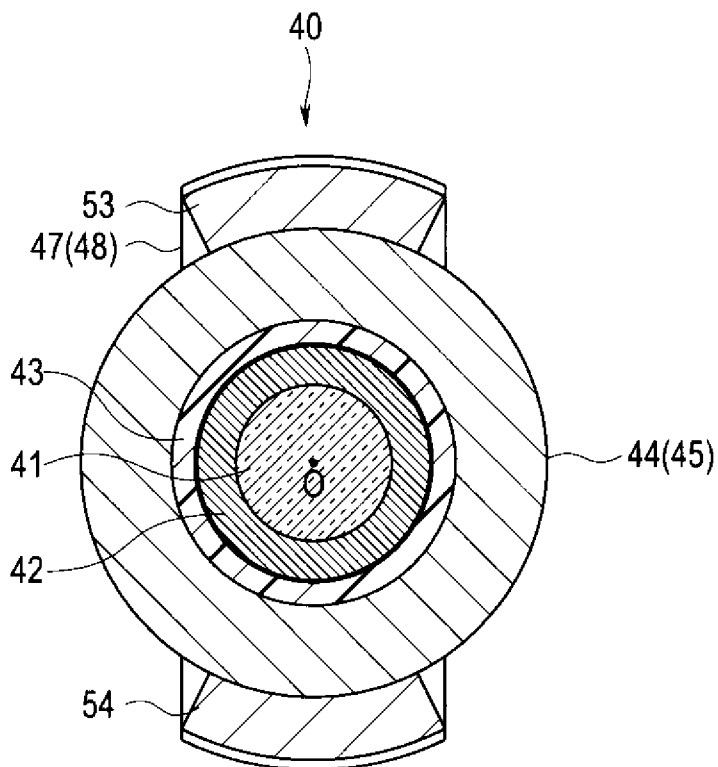
[図13]



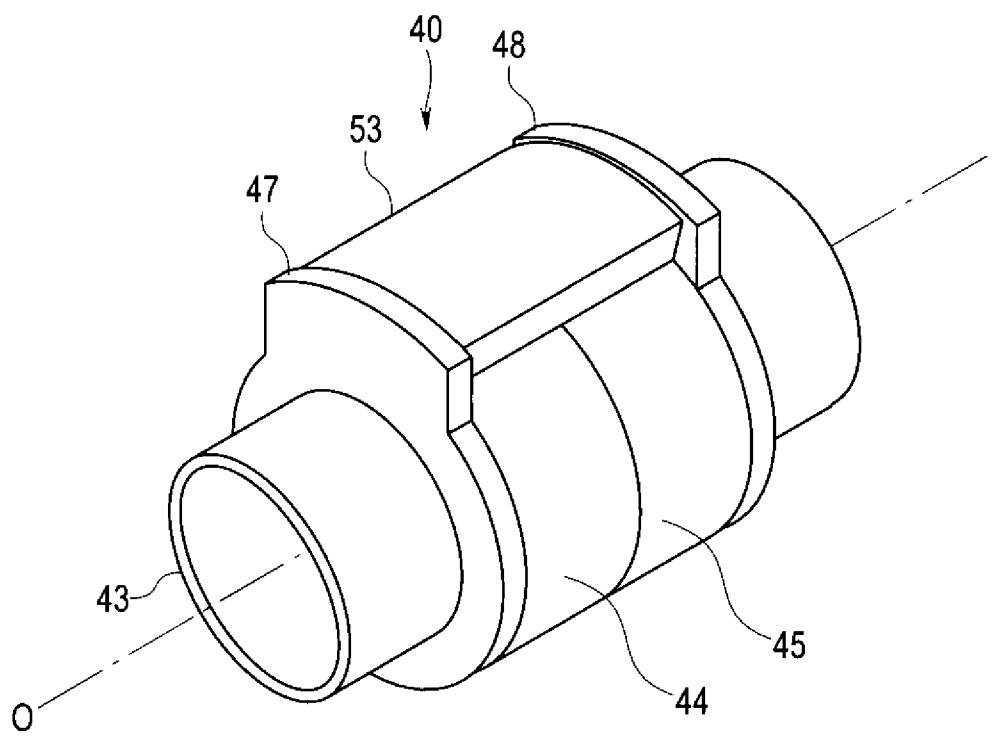
[図14]



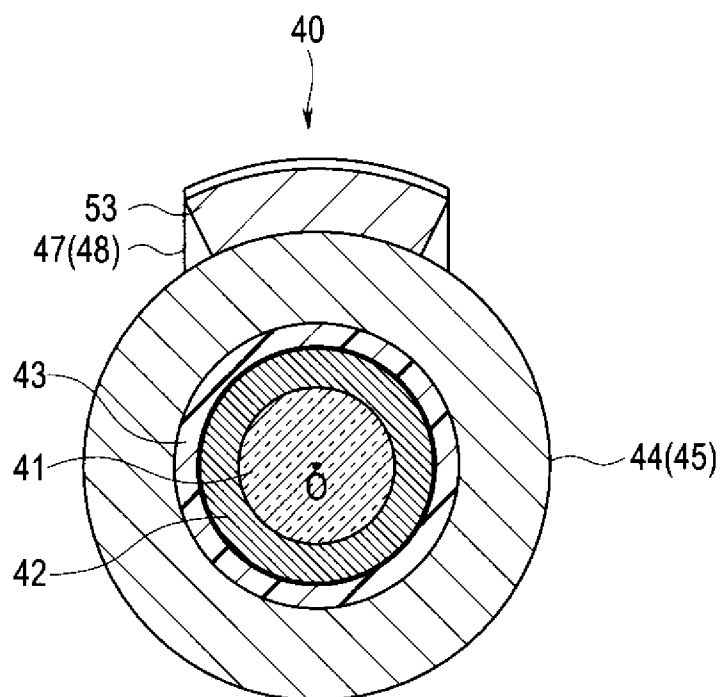
[図15]



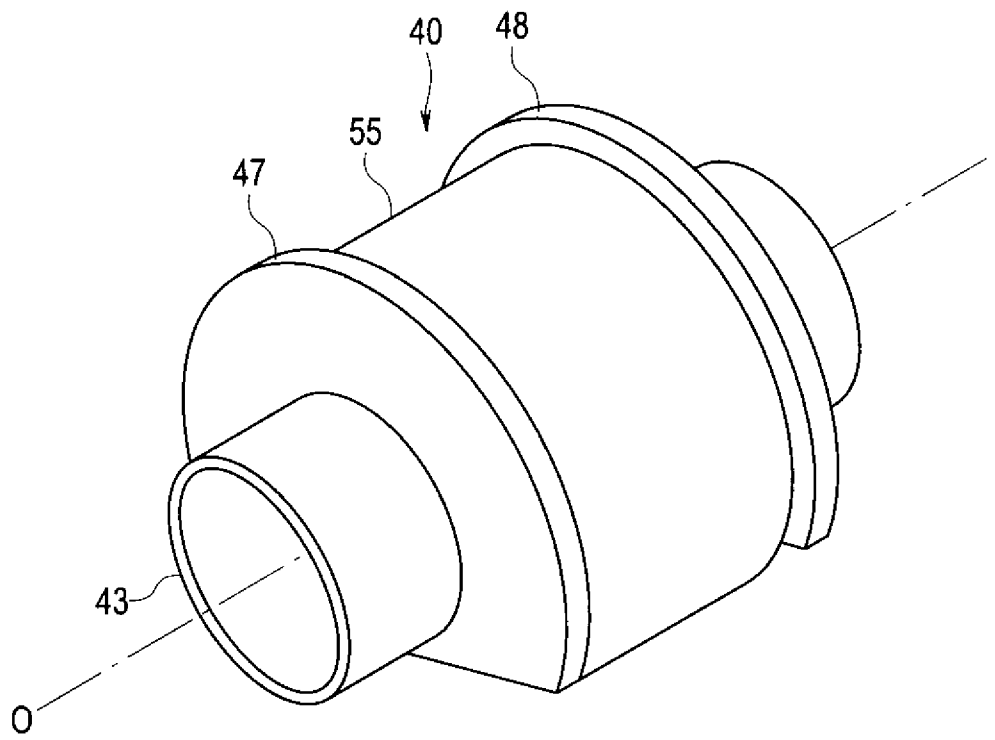
[圖16]



[圖17]



[図18]



[図19]

