

明 細 書

発明の名称：

電気掃除機の接続ホースおよびそれを備えた電気掃除機

技術分野

[0001] 本発明は、電気掃除機の接続ホースおよびそれを備えた電気掃除機に関する。

背景技術

[0002] 従来の電気掃除機として、特許文献1には、電動送風機を内蔵した掃除機本体と、掃除機本体に離脱可能に接続された接続ホースと、接続ホースに離脱可能に接続された延長パイプと、延長パイプに離脱可能に接続された吸込口体とを備えたキャニスター型電気掃除機が開示されている。

[0003] 特許文献1の電気掃除機において、接続ホースは、掃除機本体に接続されるホース基端部を有する可撓性ホース部と、可撓性ホース部のホース先端部に取り付けられたハンドル部と、ハンドル部に設けられた操作ボタンを有する操作部と、操作部の操作ボタンからの指令信号を掃除機本体側へ送信する電気配線部とを備え、可撓性ホース部とハンドル部とが相対的に回動可能なように次のように構成されている。

[0004] 可撓性ホース部は、ホース先端部の外周面に設けられた円環状の電極取付溝を有している。

また、ハンドル部は、可撓性ホース部のホース先端部が回動可能に嵌め込まれた接続管部（手元ハンドル下部材）と、接続管部と結合した操作部を有するハンドル本体部（手元ハンドル上および中部材）と、ハンドル本体部と接続管部との間に設けられた接点蓋（接続端子押さえ部材）とを有している。

また、電気配線部は、可撓性ホースの電極取付溝内に設けられた円環状導電体と、円環状導電体に周方向に摺動可能にハンドル部の接点蓋に取り付けられた接点電極とを有する。

先行技術文献

特許文献

[0005] 特許文献1：特開2013-59525号公報

発明の概要

発明が解決しようとする課題

[0006] 特許文献1のように、従来のキャニスター型電気掃除機では、接点電極が取り付けられた接点蓋をハンドル本体部にビスにて取り付ける構造であるため、部品点数が増えて組み立て作業性が低下すると共に、使用者が持つハンドル部の重量が増加して操作性の低下にも繋がっている。

[0007] 本発明はこのような課題に鑑みなされたものであり、部品点数の削減により組み立て作業性が向上すると共に、重量軽減により操作性を向上させることができる電気掃除機の接続ホースおよびそれを備えた電気掃除機を提供することを目的とする。

課題を解決するための手段

[0008] かくして、本発明によれば、電動送風機を内蔵する掃除機本体に接続されるホース基端部を有する可撓性ホース部と、前記可撓性ホース部のホース先端部に取り付けられたハンドル部と、前記ハンドル部に設けられた操作ボタンを有する操作部と、前記操作部の前記操作ボタンからの指令信号を前記掃除機本体側へ送信する電気配線部とを備え、

前記可撓性ホース部は、前記ホース先端部の外周面に設けられた第1電極取付部を有し、前記ハンドル部は、前記可撓性ホース部の前記ホース先端部が回動可能に嵌め込まれた接続管部と、前記操作部を有しかつ前記接続管部と結合したハンドル本体部と、前記ハンドル本体部に設けられた第2電極取付部とを有し、

前記電気配線部は、前記可撓性ホースの前記第1電極取付部に取り付けられた円環状の第1電極と、前記第1電極に周方向に摺動可能に前記ハンドル部の前記第2電極取付部に取り付けられた第2電極とを有する電気掃除機の

接続ホースが提供される。

- [0009] また、本発明の別の観点によれば、電動送風機を内蔵する掃除機本体と、前記掃除機本体に接続される前記接続ホースとを備えた電気掃除機が提供される。

発明の効果

- [0010] 本発明の電気掃除機の接続ホースによれば、ハンドル部と可撓性ホース部とが相対的に回動可能に連結した構造において、ハンドル部のハンドル本体部に第2電極取付部を設け、可撓性ホース部側の円環状の第1電極に周方向に摺動する第2電極を第2電極取付部に取り付けるようにしている。この構成により、従来必要であった接点蓋およびそれをハンドル部に取り付けるビス等が省略されるため、接続ホースの組み立て作業性が向上すると共に、使用者が持つハンドル部が軽量化されて操作性が向上する。

図面の簡単な説明

- [0011] [図1]本発明の接続ホースを備えた電気掃除機の実施形態1を示す斜視図である。
- [図2]実施形態1の接続ホースにおけるハンドル部を示す左側面図である。
- [図3]図2の接続ホースの左側断面図である。
- [図4]実施形態1におけるハンドル部のハンドル本体部を取り外した状態を示す(A)は斜視図、(B)は平面図である。
- [図5]実施形態1におけるハンドル部のハンドル本体部の下部筐体を示す(A)は下方から見た斜視図、(B)は底面図である。
- [図6]実施形態1におけるハンドル部のハンドル本体部の下部筐体を示す(A)は上方から見た斜視図、(B)は平面図である。
- [図7]実施形態1におけるハンドル部のハンドル本体部の第2電極付きの下部筐体を示す(A)は下方から見た斜視図、(B)は底面図である。
- [図8]実施形態1における第2電極が第2電極取付部へ熱溶着により取り付けられた状態を示す断面図である。
- [図9]実施形態2における第2電極が第2電極取付部へインサート成形により

取り付けられた状態を示す断面図である。

発明を実施するための形態

[0012] (実施形態 1)

<電気掃除機の構成>

図 1 は本発明の接続ホースを備えた電気掃除機の実施形態 1 を示す斜視図である。

図 1 に示されるように、実施形態 1 の電気掃除機 1 は、掃除機本体 10 と、掃除機本体 10 に着脱可能に接続する接続ホース 20 と、接続ホース 20 に着脱可能に接続する延長パイプ 30 と、延長パイプ 30 に着脱可能に接続する吸込口体 40 とを備える。

[0013] 掃除機本体 10 は、電動送風機および制御基板を内蔵する駆動装置 11 と、駆動装置 11 に着脱可能に装着されたサイクロン方式のダストカップユニット 12 とを備える。

駆動装置 11 の内部には、商用電源からの電力を電気掃除機 1 に供給するための電源コードが引き出し可能に巻設されている。なお、電源コードの代わりにバッテリーが駆動装置 11 に設けられるようにしてもよい。

また、ダストカップユニット 12 には、接続ホース 20 の後述する可撓性ホース部 21 のホース基端部 21 a₁ が離脱可能に接続される接続部 12 a が設けられている。

[0014] 接続ホース 20 は、前記可撓性ホース部 21 と、可撓性ホース部 21 のホース先端部 21 a₂ に取り付けられたハンドル部 22 と、ハンドル部 22 に設けられた 2 個の操作ボタン 23 a、23 b を有する操作部 23 と、操作部 23 の操作ボタンからの指令信号を掃除機本体 10 側および吸込口体 40 側へ送信する図示しない電気配線部とを備える。

操作ボタン 23 a は電源の ON と OFF を切り替えるスイッチと接続され、操作ボタン 23 b は吸引力の強弱を切り替えるスイッチと接続されている。

なお、接続ホース 20 について詳しくは後述する。

[0015] 延長パイプ30は、接続ホース20のハンドル部22のハンドル先端部22aと離脱可能に接続する基端部31aを有する第1パイプ部31と、第1パイプ部31の先端部31bにスライド可能に挿入された第2パイプ32と、第1および第2パイプ31、32に沿って設けられた図示しない電気配線部とを備える。

[0016] 吸込口体40は、モータおよびモータにて回転する回転ブラシ（以下、「パワーブラシ」という）を内蔵する吸込口本体41と、吸込口本体41に関節部を介して連結した接続パイプ部42と、図示しない電気配線部とを備える。

[0017] この電気掃除機1を用いて清掃する際は、電源コードのプラグを商用電源に差し込み、操作ボタン23aを押すことにより電源がON状態となって電動送風機が駆動すると共に、パワーブラシが回転して被清掃面上のダストを吸込口体40内に掻き込みながら吸引し、ダストが延長パイプ30および接続ホース20を通してダストカップユニット12内に集められる。

[0018] <接続ホースの構成>

図2は実施形態1の接続ホースにおけるハンドル部を示す左側面図であり、図3は図2の接続ホースの左側断面図である。また、図4は実施形態1におけるハンドル部のハンドル本体部を取り外した状態を示す（A）は斜視図、（B）は平面図である。また、図5は実施形態1におけるハンドル部のハンドル本体部の下部筐体を示す（A）は下方から見た斜視図、（B）は底面図である。また、図6は実施形態1におけるハンドル部のハンドル本体部の下部筐体を示す（A）は上方から見た斜視図、（B）は平面図である。また、図7は実施形態1におけるハンドル部のハンドル本体部の第2電極付きの下部筐体を示す（A）は下方から見た斜視図、（B）は底面図である。また、図8は実施形態1における第2電極が第2電極取付部へ熱溶着により取り付けられた状態を示す断面図である。

[0019] [可撓性ホース部]

図1～図3に示すように、接続ホース20の可撓性ホース部21は、外面

に螺旋巻きされた電気配線部を構成する複数（この場合、4本）の電線24aを有するホース本体21aと、ホース本体21aのホース基端部21a₁に設けられた接続部材21bと、ホース本体21aのホース先端部21a₂に挿入された基端部を有する円筒部材21cと、円筒部材21cの外部に露出した先端部の外周面に取り付けられた円筒形の第1電極取付部21dと、第1電極取付部21dに取り付けられた電気配線部を構成する複数（この場合、3個）の円環状の第1電極24bとを有する。なお、ホース本体21aの外表面は複数の電線24aを覆う絶縁性フィルムにて被覆されている。

[0020] 第1電極取付部21dの外周面には軸心方向に等間隔で複数（この場合、4つ）の凹周溝が設けられている。そして、複数（この場合、3つ）の凹周溝内に帯形の金属プレートを巻き付けて固定することにより第1電極24bが形成されている。

また、円筒部材21cにおける第1電極取付部21dと接合する外周面の一部には凹所21c₁が設けられており、この凹所21c₁内において各第1電極24bと各電線24aとが図示しないリード線にて電氣的に接続されている。

[0021] [ハンドル部]

ハンドル部22は、可撓性ホース部21のホース先端部21a₂が回転可能に嵌め込まれた樹脂製の接続管部22Aと、操作部23を有しかつ前記接続管部22Aと結合した樹脂製のハンドル本体部22Bと、ハンドル本体部22Bに設けられて接続管部22Aの内周面側に露出する第2電極取付部22Cと、第2電極取付部22Cに固定された電気配線部を構成する複数（この場合、3個）の第2電極24cとを有する。

[0022] 《接続管部》

図1、図3、図4（A）および（B）に示すように、接続管部22Aは、可撓性ホース部21のホース先端部21a₂を挿入させる基端開口部22Aa₁を有する基端部22Aaと、延長パイプ30の基端部31aが挿入される先端開口部22Ab₁を有する先端部22Abと、基端部22Aaと先端部22

A b との間の中間部 2 2 A c とを有する。

[0023] 接続管部 2 2 A の基端部 2 2 A a から中間部 2 2 A c に亘って可撓性ホース部 2 1 の円筒部材 2 1 c の先端部が挿入され、接続管部 2 2 A の中間部 2 2 A c と先端部 2 2 A b との屈曲した境界部分に円筒部材 2 1 c の先端部が突き当たって気密に取り付けられている。そして、円筒部材 2 1 c の先端部は、接続管部 2 2 A にビス止めされた抜け止め片 2 2 D によって接続管部 2 2 A からの抜け止めが施されているが、可撓性ホース部 2 1 とハンドル部 2 2 との相対的な回動は許容されている。

[0024] また、接続管部 2 2 A の中間部 2 2 A c におけるハンドル本体部 2 2 B との結合側の面には、第 2 電極取付部 2 2 C に取り付けられた第 2 電極 2 4 c を、第 1 電極取付部 2 1 c に取り付けられた第 1 電極 2 4 b 側に露出させる孔部 2 2 A c₁ が形成されている。

また、接続管部 2 2 A の先端部 2 2 A b には、係止部材 2 2 E の係止爪 2 2 E a を先端部 2 2 A b 内へ突出させる孔部 2 2 A b₁₁ が形成されている。この係止部材 2 2 E の係止爪 2 2 E a は、接続管部 2 2 A の先端開口部 2 2 A b₁ 内に延長パイプ 3 0 の基端部 3 1 a が挿入された際、基端部 3 1 a の外周面に設けられた図示しない係止凹部と係脱可能に係止する。

[0025] さらに、接続管部 2 2 A の先端部 2 2 A b には、一对の孔部 2 2 A b₁₂ を有するリブが設けられている。これら一对の孔部 2 2 A b₁₂ は、接続管部 2 2 A の先端開口部 2 2 A b₁ 内に延長パイプ 3 0 の基端部 3 1 a が挿入された際、基端部 3 1 a に設けられた図示しない一对の凸型接続端子（ピン形端子）を挿通させて後述の一对の凹型接続端子と電氣的に接触させる。なお、延長パイプ 3 0 の一对の凸型接続端子は延長パイプ 3 0 の前記電気配線部の構成部品であり、接続管部 2 2 A の一对の凹型接続端子は接続ホース 2 0 の前記電気配線部の構成部品である。

[0026] 《ハンドル本体部》

図 3 に示すように、ハンドル本体部 2 2 B は、接続管部 2 2 A におけるハンドル本体部 2 2 B との結合側の上面を覆う下ケース 2 2 B a と、下ケース

22Baの上面を覆う上ケース22Bbとを有する。

[0027] 図3、図5(A)～(B)および図6(A)～(B)に示すように、下ケース22Baは、接続管部22Aの基端部22Aa、中間部22Acおよび先端部22Abを覆う後端部22Ba₁、中間部22Ba₂および前端部22Ba₃を有すると共に、後端部22Ba₁から中間部22Ba₂に亘って使用者の手で握られるブリッジ部22Ba₄が設けられている。

[0028] また、下ケース22Baにおいて、中間部22Acにおける接続管部22Aとの結合側の下面には、前記第2電極取付部22Cが設けられている。

この第2電極取付部22Cは、下ケース22Baに一体形成されてなり、電気配線部を構成する複数（この場合、3個）の第2電極24cを前後方向に等間隔で取り付けるためにリブにて区画された下方開口状の4つの四角い取付凹部22Caを有している。そして、各取付凹部22Caには一対の位置決め凸部22Ca₁が一体成形されている。

[0029] 図7(A)～(B)および図8に示すように、第2電極24cは、前記一対の位置決め凸部22Ca₁を挿通させる一対の孔部24c₁₁を有する固定プレート部24c₁と、固定プレート部24c₁の左右両端部から下方へ折れ曲がる一対の突出片部24c₂と、一対の突出片部24c₂の相互に離間する方向へ屈曲した先端部の下面に設けられた摺接凸部24c₃とを有する。

[0030] 実施形態1の場合、第2電極取付部22Cの一対の位置決め凸部22Ca₁を一対の孔部24c₁₁に挿通させながら固定プレート部24c₁を取付凹部22Caに密着させ、その状態で固定プレート部24c₁を取付凹部22Caに溶着することにより、第2電極24cを第2電極取付部22Cに取り付けている。図8において、符号24wは固定プレート部24c₁と取付凹部22Caとの間に形成された溶着部を示している。なお、固定プレート部24c₁の取付凹部22Caへの溶着は、熱溶着、超音波溶着等によって行うことができる。凸部Ca₁を熱で溶かして、下ケース22Baに固定プレート部24c₁を取り付けてもよい。

[0031] 図3、図5(A)～(B)および図7(A)～(B)に示すように、下ケ

ース22Baにおいて、前端部22Ba₃には前記係止部材22Eの押しボタン部22Ebを外部へ露出させる孔部22Ba₃₁が設けられている。

なお、接続管部22Aと下ケース22Baとの間に係止部材22Eがビスにて組み付けられる際、接続管部22Aと係止部材22Eの押しボタン部22Ebとの間に、押しボタン部22Ebを外方へ弾発的に付勢するコイルスプリング22Fが取り付けられる。

[0032] さらに、下ケース22Baの前端部22Ba₃の下面には、接続管部22Aの先端開口部22Ab₁内に挿入された延長パイプ30の前記一对の凸型接続端子と電氣的に接続する前記一对の凹型接続端子24dを取り付ける左右一对の端子取付部22Ba₃₂が一体成形されている。

凹型接続端子24dは、延長パイプ30の凸型接続端子（ピン形端子）を挟み込むクリップ形に形成されており、リブにて構成された端子取付部22Ba₃₂内に収納され熱溶着、超音波溶着等で溶着されて取り付けられている。

なお、ハンドル部22の凹型接続端子24dと、延長パイプ30の凸型接続端子を入れ替えて設けるようにしてもよい。

[0033] 図3に示すように、上ケース22Bbは、下ケース22Ba上にビスにて組み付けられることによって下ケース22Baの後端部22Ba₁から前端部22Ba₃に亘って覆うと共に、ハンドル本体部22Bの握り部を構成する。

また、上ケース22Bbには、後述する操作部23のボタンホルダー23cを嵌め入れる孔部22Bb₁が形成されている。

[0034] 操作部23は、前記2個の操作ボタン23a、23bと、2個の操作ボタン23a、23bを保持する前記ボタンホルダー23cと、下ケース22Baのリブにて支持される回路基板23dと、回路基板23dに設けられた2個のスイッチ部23e、23fとを有する。

ボタンホルダー23cは、その底部にスリットが形成されることにより板バネとしての機能が付加されており、各操作ボタン23a、23bを押すと底板を介して各スイッチ部23e、23fが押され、離すと板バネによって各操作ボタン23a、23bが戻るように構成されている。

- [0035] 電気配線部は、前記電線 2 4 a、前記第 1 および第 2 電極 2 4 b、2 4 c、凹型接続端子 2 4 d に加えて、第 2 電極 2 4 c と操作部 2 3 の回路基板 2 3 d とを接続する図示しない第 1 リード線、および凹型接続端子 2 4 d と回路基板 2 3 d とを接続する図示しない第 2 リード線を有する。
- [0036] 第 1 リード線は、例えば、複数の第 2 電極 2 4 c のうちの前 2 つの第 2 電極 2 4 c をそれぞれ操作部 2 3 の回路基板 2 3 d に電氣的に接続する 2 本のリード線を有してなる。
- 第 2 リード線は、例えば、一方の凹型接続端子 2 4 d を前から 2 つめの第 2 電極 2 4 c に電氣的に接続するリード線と、他方の凹型接続端子 2 4 d を後の第 2 電極 2 4 c に電氣的に接続するリード線とを有してなる。
- [0037] ハンドル部 1 1 の組み立ては、下ケース 2 2 B a に組み付けた回路基板 2 3 d と 2 個の第 2 電極 2 4 c の固定プレート部 2 4 c₁ とに第 1 リード線を半田付けすると共に、一对の凹型接続端子 2 4 d と 2 個の第 2 電極 2 4 c の固定プレート部 2 4 c₁ とに第 2 リード線を半田付けし、引き続き、可撓性ホース部 2 1 の円筒部材 2 1 c に組み付けられた接続管部 2 2 A に下ケース 2 2 B a をビスにて組み付け、その後、操作ボタン 2 3 a、2 3 b を有するボタンホルダー 2 2 B b₁ を組み付けた上ケース 2 2 B b を下ケース 2 2 B a にビスにて組み付けることにより行われる。これにより、各第 2 電極 2 4 c の一对の摺接凸部 2 4 c₃ が、可撓性ホース部 2 1 側の各第 1 電極 2 4 b に物理的に接触する。
- [0038] このようなハンドル部 1 1 の構成および組み立てによれば、ハンドル本体部 2 2 B の下ケース 2 2 B a に第 2 電極取付部 2 2 C を設け、可撓性ホース部 2 1 側の第 1 電極 2 4 b に周方向に摺動する第 2 電極 2 4 c を第 2 電極取付部 2 2 C に取り付けるようにしているため、従来必要であった接点蓋およびそれをハンドル部に取り付けるビス等が省略される。この結果、接続ホース 2 0 の組み立て作業性が向上すると共に、使用者が持つハンドル部 1 1 が軽量化されて操作性が向上する。
- [0039] (実施形態 2)

図9は実施形態2における第2電極が第2電極取付部へインサート成形により取り付けられた状態を示す断面図である。

実施形態1では、第2電極24cを第2電極取付部22Cに熱溶着により取り付けられた場合(図8)を例示したが、第2電極24cの第2電極取付部22Cへの取り付けは熱溶着に限定されるものではない。

[0040] 実施形態2では、図9に示すように、第2電極124cの第2電極取付部122Cへの取り付けがインサート成形により行われる。この場合、ハンドル本体部の下ケース122Baにおける第2電極取付部122Cに、固定プレート部124c₁および一对の突出片部124c₂の一部が埋め込まれるが、固定プレート部124c₁の一部はリード線を半田付けするために外部へ露出させておく。実施形態2において、その他の構成は実施形態1と同様である。

なお、図9では固定プレート部124c₁の内面が外部に露出しているが、外面を露出させるようにしてもよい。

[0041] (実施形態3)

実施形態1では、ハンドル本体部22Bの下ケース22Baに第2電極取付部22Cを一体成形により設けた場合を例示したが、第2電極取付部22Cを接続管部22Aに一体成形により設けてもよい(図示省略)。

[0042] この場合、接続管部22Aにおける第2電極取付部22Cを設ける位置に複数対のスリットを形成しておき、接続管部22A内に可撓性ホース部21の円筒部材21cを差し込んだ後、第2電極取付部22Cの各スリットに外側から各第2電極24cの一对の突出片部24c₂(図8参照)を差し込む。そして、各第2電極24cの固定プレート部24c₁を第2電極取付部22Cの外面に溶着し、その後、回路基板23dおよび一对の凹型接続端子24dを各第2電極24cの固定プレート部24c₁にリード線を介して電氣的に接続(半田付け)する。

[0043] 実施形態3では、組み立て工程中に第2電極の溶着およびリード線の配線作業が加わるため、実施形態1と比較すると組み立ての作業効率は低くなる

が、部品点数の削減による軽量化を見込むことができる。

[0044] (実施形態4)

実施形態1ではパワーブラシを内蔵した吸込口体と電氣的に接続可能な接続ホースを例示したが、本発明の接続ホースに適用可能な吸込口体はこれに限定されるものではない。

本発明の接続ホースに適用可能なその他の吸込口体としては、例えば、吸込口体の走行をアシストするモータ駆動の駆動輪（パワーホイール）を内蔵した吸込口体、先端部にLEDライトが設けられて前方に光を照射可能な吸込口体、パワーブラシ、パワーホイール、LEDライトのうちの2つ以上が組み合わされた吸込口体等が挙げられる。

[0045] (他の実施形態)

1. 実施形態1～3では、第2電極を第2電極取付部に溶着またはインサート成形により取り付けられた場合を例示したが、本発明はこれに限定されるものではなく、例えば、取付プレートまたはビス等の取付部材を用いて取り付けることも可能である。なお、取付部材を用いない溶着またはインサート成形の方が組み立て作業性および軽量化の面で有利であるため好ましい。

[0046] 2. 実施形態1の接続ホースでは、電気配線部が、延長パイプに設けられた凸型または凹型接続端子と電氣的に接続可能な凹型または凸型接続端子を有する場合を例示したが、本発明はこれに限定されるものではなく、電気配線部は凹型または凸型接続端子が省略されたものであってもよい。この場合、本発明の接続ホースに適用可能な吸込口体は、パワーブラシ、パワーホイール、LEDライト等の電力を必要とする吸込口体以外の吸込口体、例えば、吸引時の空気流によって回転する回転ブラシ（タービンブラシ）を有する吸込口体、回転ブラシを有さない吸込口体が適用可能である。

[0047] (まとめ)

本発明の電気掃除機の接続ホースは、電動送風機を内蔵する掃除機本体に接続されるホース基端部を有する可撓性ホース部と、前記可撓性ホース部のホース先端部に取り付けられたハンドル部と、前記ハンドル部に設けられた

操作ボタンを有する操作部と、前記操作部の前記操作ボタンからの指令信号を前記掃除機本体側へ送信する電気配線部とを備え、

前記可撓性ホース部は、前記ホース先端部の外周面に設けられた第1電極取付部を有し、

前記ハンドル部は、前記可撓性ホース部の前記ホース先端部が回転可能に嵌め込まれた接続管部と、前記操作部を有しかつ前記接続管部と結合したハンドル本体部と、前記ハンドル本体部に設けられた第2電極取付部とを有し、

前記電気配線部は、前記可撓性ホースの前記第1電極取付部に取り付けられた円環状の第1電極と、前記第1電極に周方向に摺動可能に前記ハンドル部の前記第2電極取付部に取り付けられた第2電極とを有する。

[0048] 本発明の電気掃除機の接続ホースは、次のように構成されてもよく、それらが適宜組み合わせられてもよい。

(1) 前記ハンドル本体部は、前記接続管部と結合する内面側に一体成形された前記第2電極取付部を有し、

前記接続管部は、前記第2電極取付部に取り付けられた前記第2電極を前記第1電極取付部に取り付けられた前記第1電極側に露出させる孔部を有してもよい。

この構成によれば、第1電極が取り付けられた可撓性ホース部のホース先端部にハンドル部の接続管部を組み付け、かつハンドル部のハンドル本体部の第2電極取付部に第2電極を取り付けた後、接続管部にハンドル本体部を組み付けることができる。これにより、第2電極部が可撓性ホース部のホース先端部に引っ掛かることなく確実に第1電極部に接触した状態に接続ホースを組み立てることができる。つまり、第2電極を接続管部の内面側に配置した状態で第1電極が取り付けられたホース先端部を接続管部に挿入していくと、ホース先端部が第2電極に引っ掛かりやすくなるが、前記構成(1)によればこのような引っ掛かりを回避することができる。

[0049] (2) 前記第2電極は、前記第2電極取付部に溶着またはインサート成形さ

れて取り付けられてもよい。

この構成によれば、第2電極取付部に第2電極を取り付ける取付部材が不要となるため、組み立て作業性および軽量化がより一層向上する。

[0050] (3) 前記ハンドル部は、延長パイプを介して接続可能なハンドル先端部を有し、

前記電気配線部は、前記延長パイプに設けられた凸型または凹型接続端子と電氣的に接続可能な凹型または凸型接続端子を有し、

前記ハンドル先端部における前記ハンドル本体部は、前記電気配線部の凹型または凸型接続端子を取り付ける端子取付部を有し、

前記電気配線部の凹型または凸型接続端子は、前記端子取付部に取り付けられてもよい。

この構成によれば、モータ駆動する回転ブラシ（パワーブラシ）を内蔵する吸込口体を、延長パイプを介して接続ホースに電氣的に接続することができ、パワーブラシによって被清掃面上のダストを掻き込みながら清掃することが可能となる。）また、モータ駆動する駆動輪（パワーホイール）、LEDライト等を内蔵する吸込口体を延長パイプを介して接続ホースに電氣的に接続して使用することもできる。

また、電気配線部の凹型または凸型接続端子を端子取付部に溶着またはインサート成形にて取り付けることにより取付部材が不要となるため、組み立て作業性および軽量化がより一層向上する。

[0051] なお、開示された実施の形態は、全ての点で例示であって制限的なものではないと考えられるべきである。本発明の範囲は上述の説明ではなくて特許請求の範囲によって示され、特許請求の範囲と均等の意味及び範囲内での全ての変更が含まれることが意図される。

符号の説明

- [0052] 1 電気掃除機
 10 掃除機本体
 20 接続ホース

- 2 1 可撓性ホース部
- 2 1 a₁ ホース基端部
- 2 1 a₂ ホース先端部
- 2 1 d 第1電極取付部
- 2 2 ハンドル部
- 2 2 A 接続管部
- 2 2 A c₁ 孔部
- 2 2 a ハンドル先端部
- 2 2 B ハンドル本体部
- 2 2 B a₃₂ 端子取付部
- 2 2 C 第2電極取付部
- 2 3 操作部
- 2 3 a、2 3 b 操作ボタン
- 2 4 b 第1電極
- 2 4 c 第2電極
- 2 4 d 凹型接続端子
- 2 4 w 溶着部
- 4 0 吸込口体

請求の範囲

[請求項1] 電動送風機を内蔵する掃除機本体に接続されるホース基端部を有する可撓性ホース部と、前記可撓性ホース部のホース先端部に取り付けられたハンドル部と、前記ハンドル部に設けられた操作ボタンを有する操作部と、前記操作部の前記操作ボタンからの指令信号を前記掃除機本体側へ送信する電気配線部とを備え、

前記可撓性ホース部は、前記ホース先端部の外周面に設けられた第1電極取付部を有し、

前記ハンドル部は、前記可撓性ホース部の前記ホース先端部が回転可能に嵌め込まれた接続管部と、前記操作部を有しかつ前記接続管部と結合したハンドル本体部と、前記ハンドル本体部に設けられた第2電極取付部とを有し、

前記電気配線部は、前記可撓性ホースの前記第1電極取付部に取り付けられた円環状の第1電極と、前記第1電極に周方向に摺動可能に前記ハンドル部の前記第2電極取付部に取り付けられた第2電極とを有することを特徴とする電気掃除機の接続ホース。

[請求項2] 前記ハンドル本体部は、前記接続管部と結合する内面側に一体成形された前記第2電極取付部を有し、

前記接続管部は、前記第2電極取付部に取り付けられた前記第2電極を前記第1電極取付部に取り付けられた前記第1電極側に露出させる孔部を有する請求項1に記載の接続ホース。

[請求項3] 前記第2電極は、前記第2電極取付部に溶着またはインサート成形されて取り付けられている請求項1または2に記載の接続ホース。

[請求項4] 前記ハンドル部は、延長パイプを介して接続可能なハンドル先端部を有し、

前記電気配線部は、前記延長パイプに設けられた凸型または凹型接続端子と電氣的に接続可能な凹型または凸型接続端子を有し、

前記ハンドル先端部における前記ハンドル本体部は、前記電気配線

部の凹型または凸型接続端子を取り付ける端子取付部を有し、

前記電気配線部の凹型または凸型接続端子は、前記端子取付部に
取り付けられている請求項1～3のいずれか1つに記載の接続ホース。

[請求項5]

電動送風機を内蔵する掃除機本体と、前記掃除機本体に接続される
請求項1～4のいずれか1つに記載の接続ホースとを備えた電気掃除
機。

要 約 書

部品点数の削減により組み立て作業性が向上すると共に、重量軽減により操作性を向上させることができる電気掃除機の接続ホースおよびそれを備えた電気掃除機を提供すること。

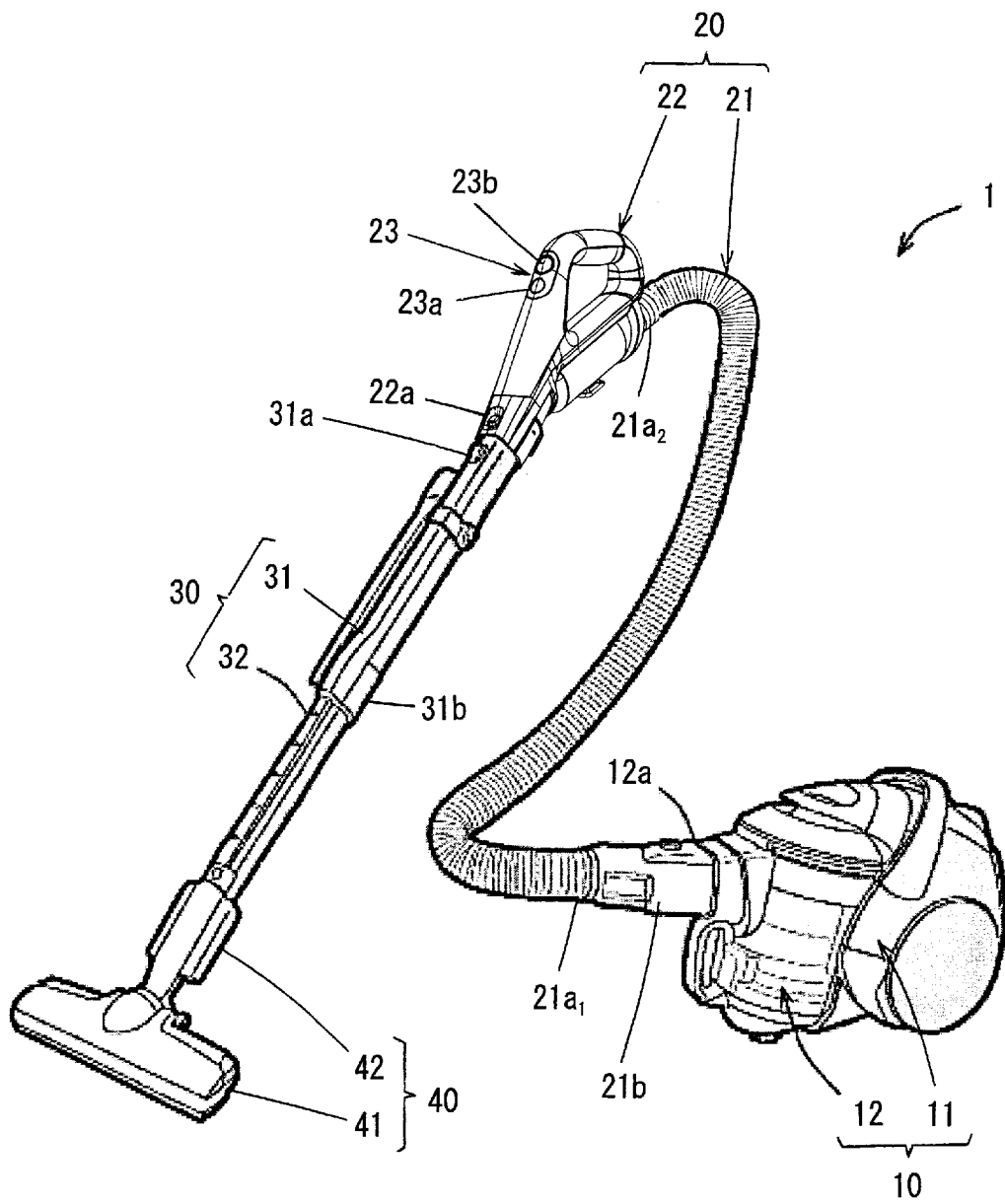
電動送風機を内蔵する掃除機本体に接続されるホース基端部を有する可撓性ホース部と、前記可撓性ホース部のホース先端部に取り付けられたハンドル部と、前記ハンドル部に設けられた操作ボタンを有する操作部と、前記操作部の前記操作ボタンからの指令信号を前記掃除機本体側へ送信する電気配線部とを備え、

前記可撓性ホース部は、前記ホース先端部の外周面に設けられた第1電極取付部を有し、

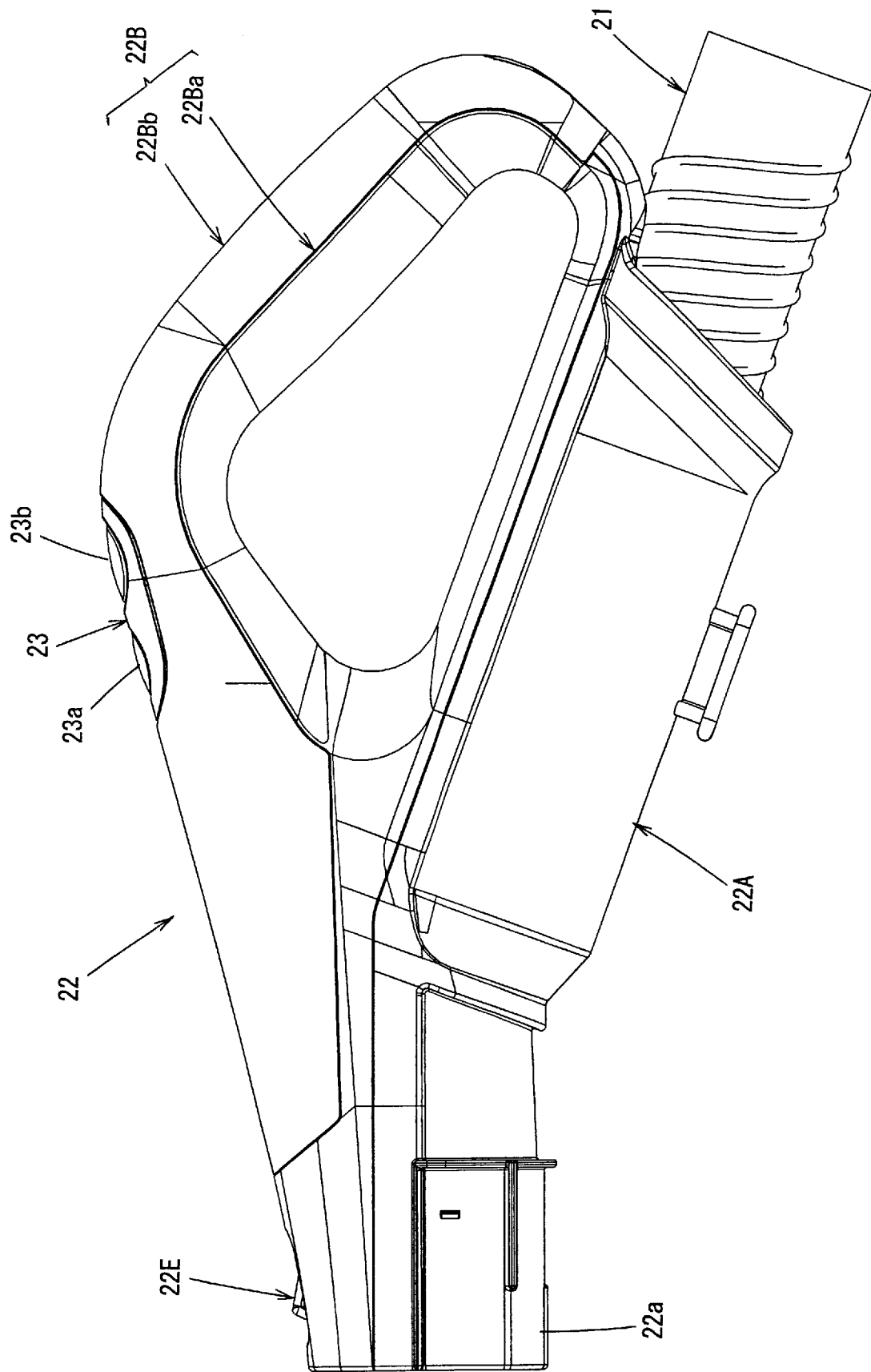
前記ハンドル部は、前記可撓性ホース部の前記ホース先端部が回動可能に嵌め込まれた接続管部と、前記操作部を有しかつ前記接続管部と結合したハンドル本体部と、前記ハンドル本体部に設けられた第2電極取付部とを有し、

前記電気配線部は、前記可撓性ホースの前記第1電極取付部に取り付けられた円環状の第1電極と、前記第1電極に周方向に摺動可能に前記ハンドル部の前記第2電極取付部に取り付けられた第2電極とを有することを特徴とする電気掃除機の接続ホース。

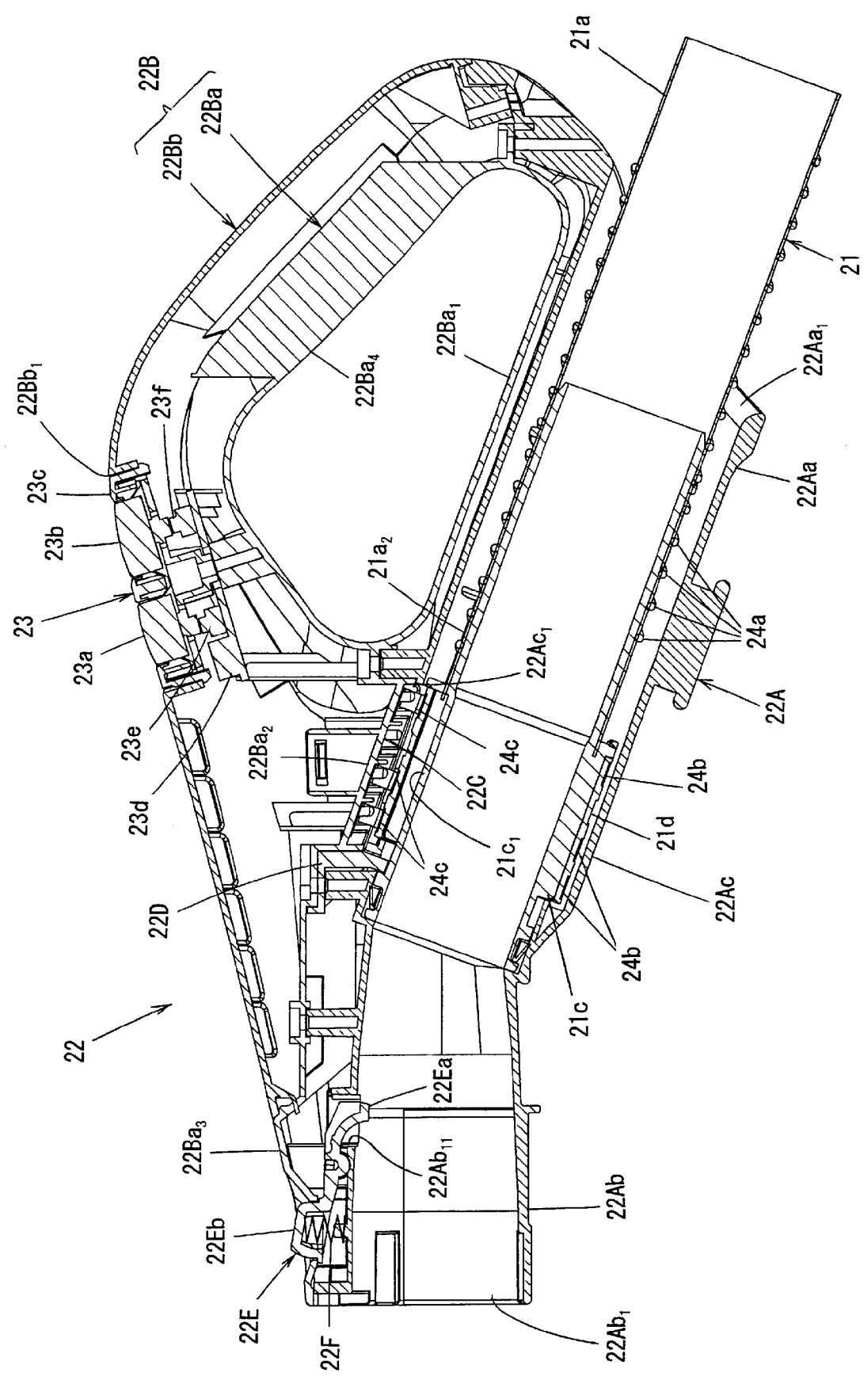
[図1]



[圖2]

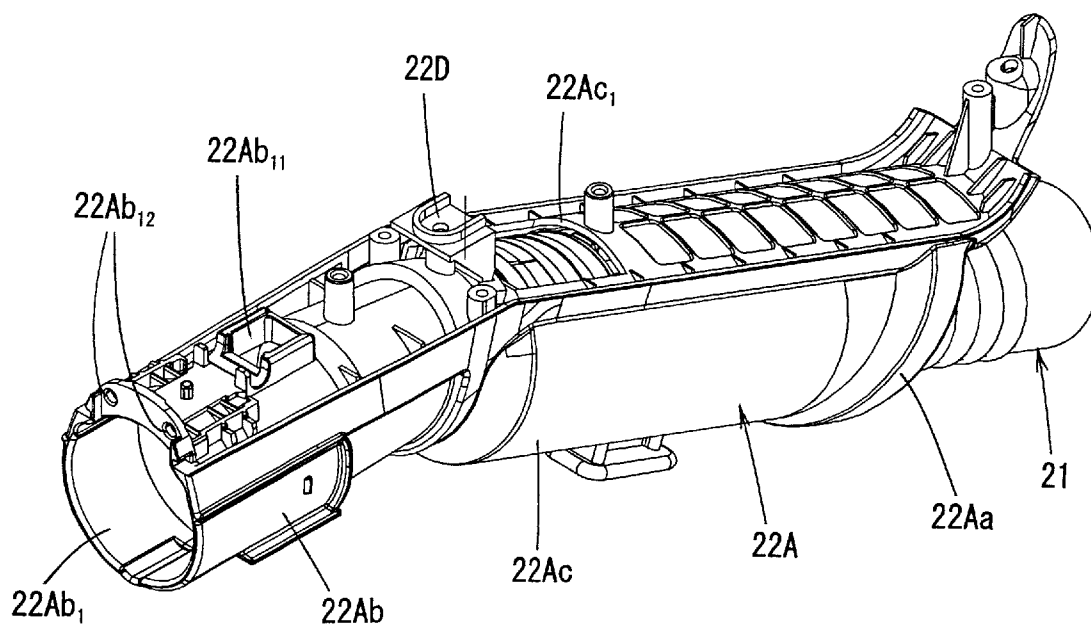


[圖3]

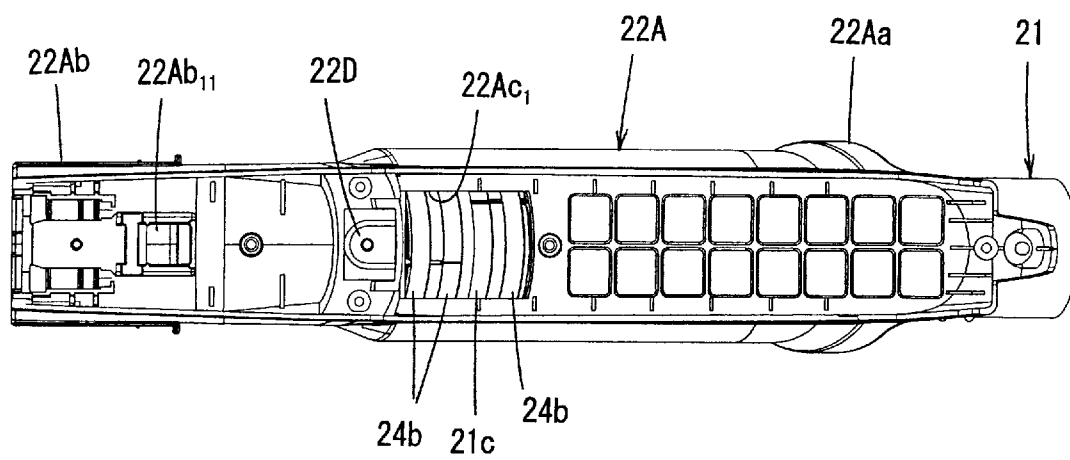


[図4]

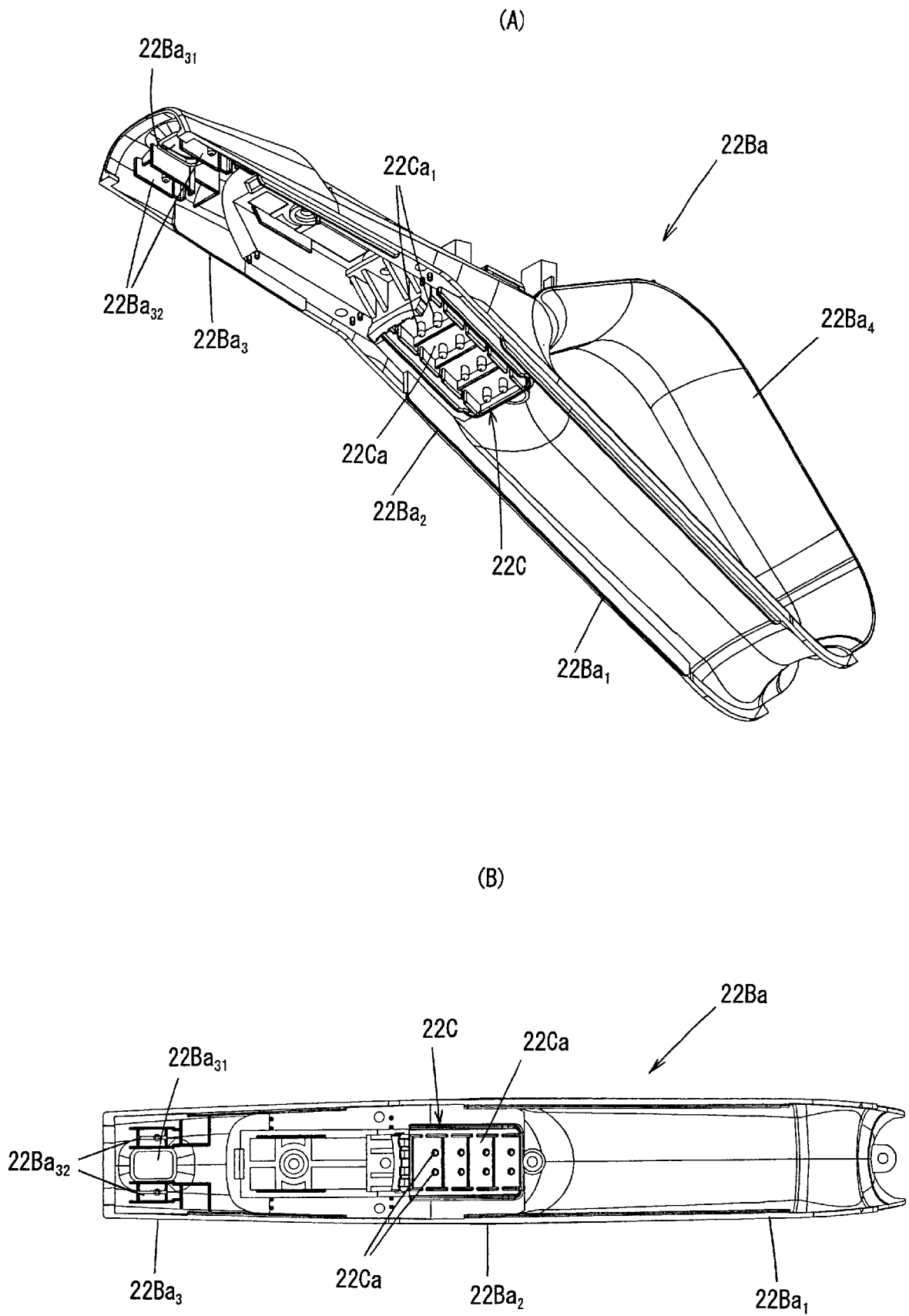
(A)



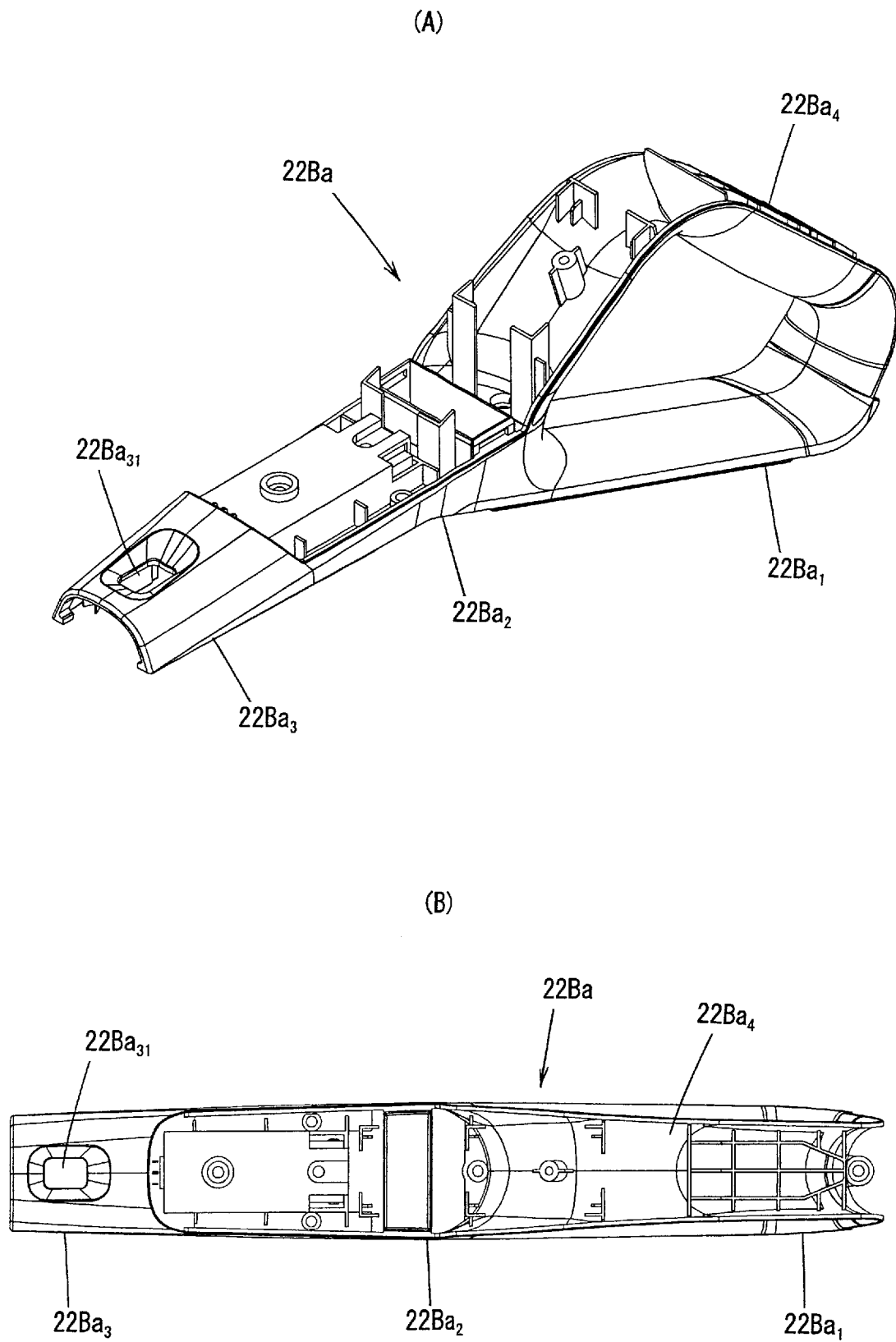
(B)



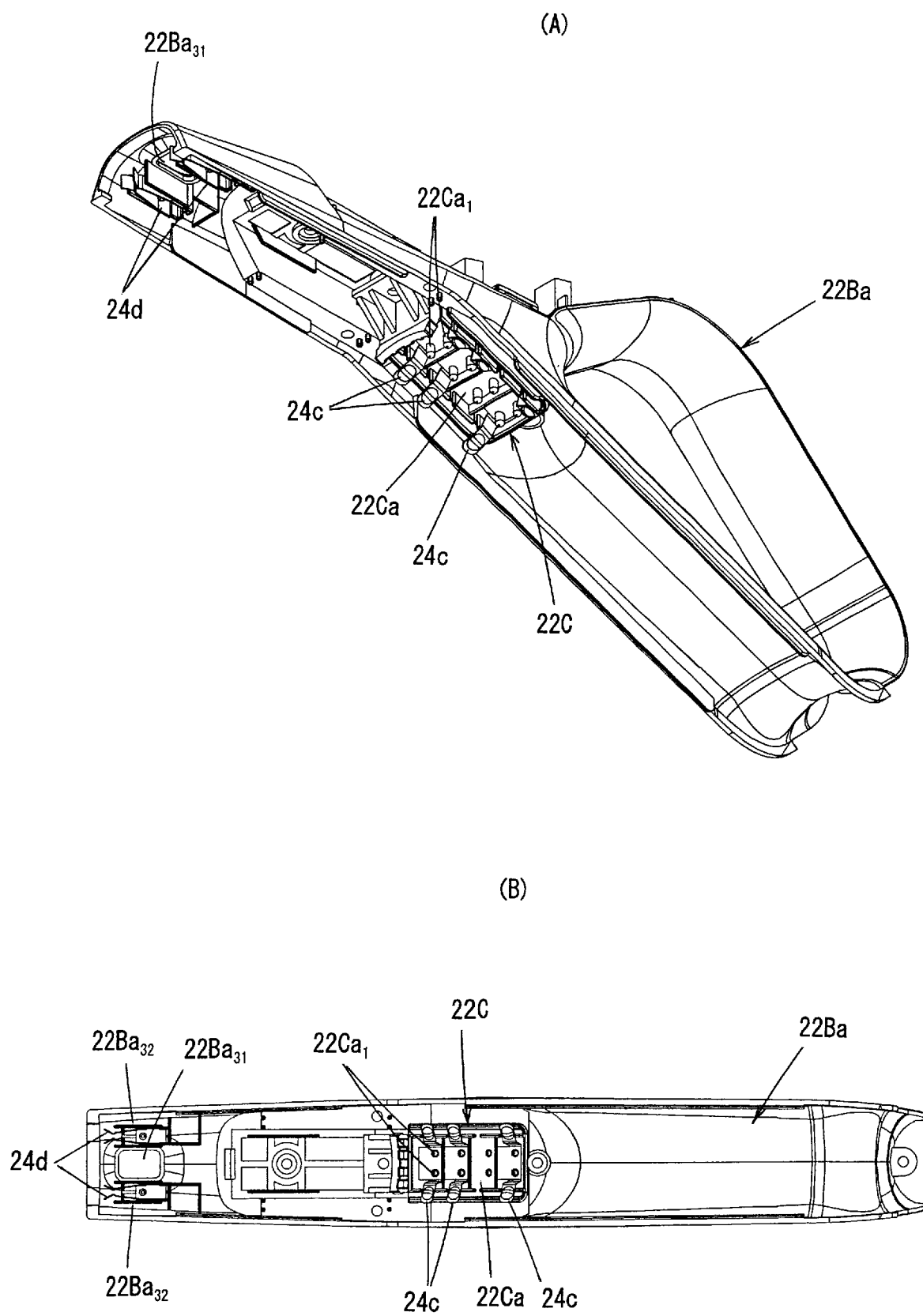
[図5]



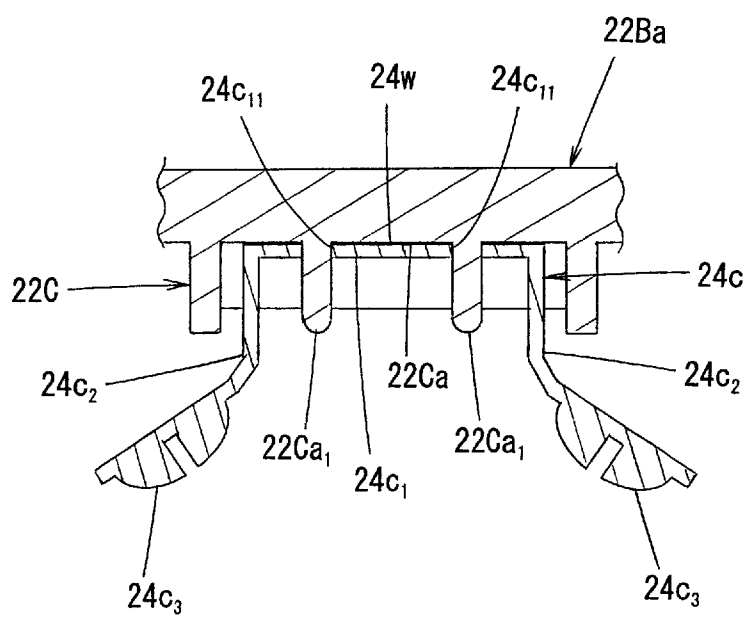
[図6]



[図7]



[圖8]



[圖9]

