

明 細 書

発明の名称：エレベータ及びその改修方法

技術分野

[0001] この発明は、かごガイドレール及び釣合おもりガイドレールが昇降路内に設置されているエレベータ、及び、改修前とは異なる位置にかごガイドレール及び釣合おもりガイドレールを設置するエレベータの改修方法に関するものである。

背景技術

[0002] 鉄骨構造の建物に設置された従来エレベータでは、複数本のガイドレールが昇降路内に設置されている。各ガイドレールは、複数のレールブラケットに固定されている。1本のガイドレールに対応するレールブラケットは、上下方向に間隔をおいて昇降路内に固定されている。各レールブラケットは、ファスナプレートに固定されている。各ファスナプレートは、建築梁に溶接されている（例えば、特許文献1参照）。

先行技術文献

特許文献

[0003] 特許文献1：特開平8-277076号公報

発明の概要

発明が解決しようとする課題

[0004] 例えば、釣合おもりを有していない既設の油圧エレベータを、釣合おもりを有する電動のエレベータに改修する場合、新たな釣合おもりガイドレールを昇降路に設置するためには、昇降路壁の耐火被覆及びモルタル等を部分的に取り除き、建築梁を露出させ、ファスナプレートを固定する必要があり、作業に手間がかかり、工期が長くなる。また、かごガイドレール及び釣合おもりガイドレールを改修前とは異なる位置に設置する場合にも、同様の手間がかかる。

[0005] この発明は、上記のような課題を解決するためになされたものであり、か

ごガイドレール及び釣合おもりガイドレールを容易に設置することができるエレベータ及びその改修方法を得ることを目的とする。

課題を解決するための手段

[0006] この発明に係るエレベータは、複数の立柱と複数の枠体梁とを有しており、昇降路の内側に立てられている内側枠体、内側枠体に固定されている複数のかごレールブラケット及び複数の釣合おもりレールブラケット、内側枠体の内側に配置されており、かつ複数のかごレールブラケットを介して内側枠体に固定されているかごガイドレール、内側枠体の内側に配置されており、かつ複数の釣合おもりレールブラケットを介して内側枠体に固定されている釣合おもりガイドレール、かごガイドレールに沿って昇降路内を昇降するかご、及び釣合おもりガイドレールに沿って昇降路内を昇降する釣合おもりを備えている。

また、この発明に係るエレベータの改修方法は、既設のエレベータの機器を昇降路から撤去し、複数の立柱と複数の枠体梁とを有している内側枠体を、昇降路の内側に組み立て、一対のかごガイドレールと、一対の釣合おもりガイドレールとを、それぞれ複数のレールブラケットを介して内側枠体の内側に固定し、一対のかごガイドレール間にかごを配置するとともに、一対の釣合おもりガイドレール間に釣合おもりを配置する。

発明の効果

[0007] この発明のエレベータ及びその改修方法によれば、昇降路の内側に内側枠体が立てられているので、かごガイドレール及び釣合おもりガイドレールを容易に設置することができる。

図面の簡単な説明

[0008] [図1]この発明の実施の形態1によるエレベータの昇降路内を示す概略の平面図である。

[図2]図1の内側枠体の一部を示す斜視図である。

[図3]図2から内側枠体を取り除いた斜視図である。

[図4]図3の内側枠体を示す分解斜視図である。

[図5]図1の第1の隣接柱とそれに隣接する主建築柱とを示す平面図である。

[図6]図5の要部を示す斜視図である。

[図7]図5の要部を示す側面図である。

[図8]図1の隣接梁及びそれに隣接する建築梁の断面図である。

[図9]実施の形態1の改修前のエレベータの昇降路内を示す概略の平面図である。

[図10]この発明の実施の形態2によるエレベータの内側枠体を示す斜視図である。

[図11]図1の乗場側の枠体梁を省略した変形例を示す平面図である。

発明を実施するための形態

[0009] 以下、この発明を実施するための形態について、図面を参照して説明する。

実施の形態1.

図1はこの発明の実施の形態1によるエレベータの昇降路内を示す概略の平面図であり、柔構造である鉄骨構造の建物に設けられている機械室レスエレベータを示している。図において、昇降路1内には、かご2及び釣合おもり3が設けられている。かご2及び釣合おもり3は、懸架体（図示せず）により昇降路1内に吊り下げられている。懸架体としては、複数本のロープ又は複数本のベルトが用いられている。

[0010] また、懸架体は、巻上機（図示せず）の駆動シーブに巻き掛けられている。かご2及び釣合おもり3は、駆動シーブを回転させることにより、昇降路1内を昇降する。

[0011] 複数の停止階の乗場には、乗場出入口4が設けられている。各乗場出入口4は、乗場ドア（図示せず）により開閉される。

[0012] かご2は、前面2a、背面2b、第1の側面2c、及び第2の側面2dを有している。前面2aには、かご出入口（図示せず）が設けられている。かご出入口は、かごドア（図示せず）により開閉される。

[0013] 釣合おもり3は、かご2と同じ高さに位置するとき、背面2bに対向す

る。即ち、釣合おもり3の昇降領域は、かご2の昇降領域の後方に位置している。

[0014] 昇降路1は、建物内のエレベータ設置空間である。また、昇降路1は、昇降路前壁1a、昇降路後壁1b、第1の昇降路側壁1c、第2の昇降路側壁1d、及び全ての停止階の乗場ドアによって囲まれた空間である。

[0015] 昇降路前壁1aは、かご2の前面2aに対向する昇降路壁である。昇降路後壁1bは、かご2の背面2bに対向する昇降路壁である。第1の昇降路側壁1cは、かご2の第1の側面2cに対向する昇降路壁である。第2の昇降路側壁1dは、かご2の第2の側面2dに対向する昇降路壁である。

[0016] 昇降路1の四隅には、それぞれ主建築柱5が埋め込まれている。各主建築柱5としては、H形鋼が用いられている。また、昇降路後壁1b、第1の昇降路側壁1c、及び第2の昇降路側壁1dには、それぞれ複数の中間建築柱6が埋め込まれている。各中間建築柱6としては、H形鋼が用いられている。

[0017] さらに、昇降路後壁1b、第1の昇降路側壁1c、及び第2の昇降路側壁1dには、それぞれ複数の建築梁7が埋め込まれている。少なくとも一部の建築梁7は、昇降路1内に部分的に露出している。

[0018] 昇降路1の内側には、直方体状の内側枠体11が立てられている。内側枠体11は、昇降路1の床上に自立している。また、内側枠体11は、立柱である第1ないし第4の隣接柱12a～12dと、立柱である第1ないし第6の中間柱13a～13fと、複数の矩形の水平枠14とを有している。

[0019] 第1ないし第4の隣接柱12a～12dは、それぞれ昇降路1内の四隅に配置されているコーナー柱である。また、各隣接柱12a～12dは、対応する主建築柱5の斜め隣に配置されている。

[0020] 第1及び第2の中間柱13a、13bは、第1及び第2の隣接柱12a、12b間に配置されている。第3及び第4の中間柱13c、13dは、第3及び第4の隣接柱12c、12d間に配置されている。第5及び第6の中間柱13e、13fは、第2及び第3の隣接柱12b、12c間に配置されて

いる。

- [0021] 水平枠 1 4 は、上下方向に互いに間隔をおいて、第 1 ないし第 4 の隣接柱 1 2 a ~ 1 2 d 及び第 1 ないし第 6 の中間柱 1 3 a ~ 1 3 f に固定されている。各水平枠 1 4 は、枠体梁としての 4 本の隣接梁 1 5 により構成されている。各隣接梁 1 5 は、対応する建築梁 7 と同じ高さで、対応する建築梁 7 の隣に配置されている。
- [0022] 各隣接柱 1 2 a ~ 1 2 d、各中間柱 1 3 a ~ 1 3 f、及び各隣接梁 1 5 としては、H 形鋼が用いられている。
- [0023] 第 1 及び第 2 の中間柱 1 3 a、1 3 b には、複数の第 1 のかごレールブラケット 1 6 が固定されている。第 1 のかごレールブラケット 1 6 は、上下方向に互いに間隔をおいて配置されている。
- [0024] 第 3 及び第 4 の中間柱 1 3 c、1 3 d には、複数の第 2 のかごレールブラケット 1 7 が固定されている。第 2 のかごレールブラケット 1 7 は、上下方向に互いに間隔をおいて配置されている。
- [0025] 内側枠体 1 1 の内側には、一対のかごガイドレール、即ち第 1 及び第 2 のかごガイドレール 1 8、1 9 が配置されている。第 1 及び第 2 のかごガイドレール 1 8、1 9 は、かご 2 の昇降を案内する。かご 2 は、第 1 及び第 2 のかごガイドレール 1 8、1 9 に沿って昇降路 1 内を昇降する。
- [0026] 第 1 のかごガイドレール 1 8 は、全ての第 1 のかごレールブラケット 1 6 を介して、内側枠体 1 1 に固定されている。また、第 1 のかごガイドレール 1 8 は、かご 2 の第 1 の側面 2 c に対向している。
- [0027] 第 2 のかごガイドレール 1 9 は、全ての第 2 のかごレールブラケット 1 7 を介して、内側枠体 1 1 に固定されている。また、第 2 のかごガイドレール 1 9 は、かご 2 の第 2 の側面 2 d に対向している。
- [0028] 第 5 の中間柱 1 3 e には、複数の第 1 の釣合おもりレールブラケット 2 0 が固定されている。第 1 の釣合おもりレールブラケット 2 0 は、上下方向に互いに間隔をおいて配置されている。
- [0029] 第 6 の中間柱 1 3 f には、複数の第 2 の釣合おもりレールブラケット 2 1

が固定されている。第2の釣合おもりレールブラケット21は、上下方向に互いに間隔をおいて配置されている。

[0030] 内側枠体11の内側には、一对の釣合おもりガイドレール、即ち第1及び第2の釣合おもりガイドレール22, 23が配置されている。第1及び第2の釣合おもりガイドレール22, 23は、釣合おもり3の昇降を案内する。釣合おもり3は、第1及び第2の釣合おもりガイドレール22, 23に沿って昇降路1内を昇降する。

[0031] 第1の釣合おもりガイドレール22は、全ての釣合おもりレールブラケット20を介して、内側枠体11に固定されている。第2の釣合おもりガイドレール23は、全ての第2の釣合おもりレールブラケット21を介して、内側枠体11に固定されている。

[0032] なお、同じ高さに位置する第1の釣合おもりレールブラケット34と第2の釣合おもりレールブラケット35とを一体化した門形の釣合おもりレールブラケットを用いてもよい。

[0033] 第1及び第2のかごガイドレール18, 19と第1及び第2の釣合おもりガイドレール22, 23とのうちの少なくとも一部の上部には、支持枠（図示せず）が設けられている。支持枠には、巻上機が支持されている。但し、巻上機は、必ずしも支持枠に支持されるものではない。

[0034] 各ガイドレール18, 19, 22, 23は、複数のレール部材を上下方向に継ぎ合わせて構成されている。また、各ガイドレール18, 19, 22, 23は、複数のレールクリップ（図示せず）により、対応するレールブラケット16, 17, 20, 21に固定されている。

[0035] 図2は図1の内側枠体11の一部を示す斜視図であり、下から2つ目の水平枠14までの部分を示している。また、図2では、第2、第4、第5及び第6の中間柱13b, 13d, 13e, 13fを省略している。さらに、図2では、昇降路1、主建築柱5及び建築梁7を2点鎖線で示している。

[0036] 図3は図2から内側枠体11を取り除いた斜視図、図4は図3の内側枠体11を示す分解斜視図であり、図4では全ての中間柱13a~13fを省略

している。

- [0037] 各水平枠 1 4 は、対応する建築梁 7 と同じ高さに配置されている。例えば、建築梁 7 が 1 階床毎に配置されている場合、水平枠 1 4 は、1 階床毎に配置されている。
- [0038] 各隣接柱 1 2 a ~ 1 2 d は、上下方向に並べて配置されている複数の柱部材の集合体である。同様に、各中間柱 1 3 a ~ 1 3 f も、上下方向に並べて配置されている複数の柱部材の集合体である。
- [0039] 図 5 は図 1 の第 1 の隣接柱 1 2 a とそれに隣接する主建築柱 5 とを示す平面図、図 6 は図 5 の要部を示す斜視図である。また、図 7 は、図 5 の要部を示す側面図であり、図 5 の矢印 V 1 1 に沿って見た図である。
- [0040] 第 1 の隣接柱 1 2 a と主建築柱 5 との間には、柱間伝達機構 2 4 が設けられている。柱間伝達機構 2 4 は、第 1 の隣接柱 1 2 a に作用する内側枠体 1 1 の外側への水平荷重を主建築柱 5 に伝達する。
- [0041] また、柱間伝達機構 2 4 は、第 1 及び第 2 の当て板 2 5, 2 6 を有している。第 1 及び第 2 の当て板 2 5, 2 6 は、真上から見て互いに直交している。第 1 及び第 2 の当て板 2 5, 2 6 は、溶接部 2 5 a, 2 6 a でそれぞれ第 1 の隣接柱 1 2 a に固定されている。また、第 1 及び第 2 の当て板 2 5, 2 6 は、それぞれ主建築柱 5 の異なる面に当てられている。
- [0042] 第 1 の隣接柱 1 2 a と主建築柱 5 との間には、上下方向に互いに間隔をおいて 2 つ以上の柱間伝達機構 2 4 を設けてもよい。また、第 2 ないし第 4 の隣接柱 1 2 b ~ 1 2 d とそれらに隣接する主建築柱 5 との間にも、1 つ又は 2 つ以上の柱間伝達機構 2 4 が設けられている。
- [0043] 図 8 は図 1 の隣接梁 1 5 及びそれに隣接する建築梁 7 の断面図である。少なくとも 1 組の隣接梁 1 5 と建築梁 7 との間には、梁間伝達機構 2 7 が設けられている。梁間伝達機構 2 7 は、隣接梁 1 5 に作用する水平荷重を建築梁 7 に伝達する。
- [0044] また、各梁間伝達機構 2 7 は、調整ボルト 2 8、ナット 2 9 及びストッパ 3 0 を有している。調整ボルト 2 8 は、隣接梁 1 5 を貫通している。ナット

29は、隣接梁15に固定されている。調整ボルト28は、ナット29にねじ込まれている。ストッパ30は、調整ボルト28の先端に設けられている。また、ストッパ30は、建築梁7に当てられている。

[0045] 1本の隣接梁15とそれに隣接する建築梁7との間に、2つ以上の梁間伝達機構27を設けてもよい。また、ナット29の代わりに、隣接梁15にねじ孔を設けてもよい。

[0046] 次に、実施の形態1のエレベータの改修方法について説明する。図9は実施の形態1の改修前のエレベータの昇降路内を示す概略の平面図である。昇降路1内には、既設かご101が設けられている。昇降路1の底部には、既設かご101を昇降させる油圧ジャッキ102が設置されている。即ち、既設のエレベータは、油圧エレベータである。

[0047] 第1の昇降路側壁1cと既設かご101の間には、第1の既設かごガイドレール103が設けられている。第1の既設かごガイドレール103は、複数の第1の既設かごレールブラケット104を介して、第1の昇降路側壁1cの2本の間建築柱6に固定されている。

[0048] 第2の昇降路側壁1dと既設かご101の間には、第2の既設かごガイドレール105が設けられている。第2の既設かごガイドレール105は、複数の第2の既設かごレールブラケット106を介して、第2の昇降路側壁1dの2本の間建築柱6に固定されている。

[0049] 油圧ジャッキ102の両側には、第1及び第2のジャッキガイドレール107, 108が設置されている。第1のジャッキガイドレール107は、複数の第1のジャッキレールブラケット109を介して、昇降路後壁1bの2本の間建築柱6のうち的一方に固定されている。第2のジャッキガイドレール108は、複数の第2のジャッキレールブラケット110を介して、昇降路後壁1bの2本の間建築柱6のうちの他方に固定されている。

[0050] このような油圧エレベータを図1に示したような電動のエレベータに改修する場合、まず既設のエレベータの機器を昇降路1から撤去する。撤去する機器は、既設かご101、既設かご101を吊る既設懸架体（図示せず）、

油圧ジャッキ102、ガイドレール103, 105, 107, 108、及びレールブラケット104, 106, 109, 110等である。

[0051] この後、昇降路1の内側に内側枠体11を組み立てる。そして、第1ないし第4の隣接柱12a～12dと主建築柱5との間にそれぞれ柱間伝達機構24を設置する。また、隣接梁15と建築梁7との間に梁間伝達機構27を設置する。

[0052] この後、第1のかごレールブラケット16を介して、第1のかごガイドレール18を内側枠体11の内側に固定する。また、第2のかごレールブラケット17を介して、第2のかごガイドレール19を内側枠体11の内側に固定する。

[0053] さらに、第1の釣合おもりレールブラケット20を介して、第1の釣合おもりガイドレール22を内側枠体11の内側に固定する。さらにまた、第2の釣合おもりレールブラケット21を介して、第2の釣合おもりガイドレール23を内側枠体11の内側に固定する。

[0054] この後、昇降路1の頂部に支持台及び巻上機を設置する。そして、かご2を組み立てて第1及び第2のかごガイドレール18, 19間に配置する。また、釣合おもり3を組み立てて第1及び第2の釣合おもりガイドレール22, 23の間に配置する。さらに、懸架体によりかご2及び釣合おもり3を吊り下げる。

[0055] このようなエレベータでは、昇降路1の内側に内側枠体11が設けられており、第1及び第2のかごレールブラケット16, 17と第1及び第2の釣合おもりレールブラケット20, 21とが内側枠体11に固定されているので、建物側の条件によらず、第1及び第2のかごガイドレール18, 19と第1及び第2の釣合おもりガイドレール22, 23とを、昇降路1内の所望の位置に容易に設置することができる。

[0056] また、内側枠体11は昇降路1の内側に自立しているため、建物の構造体への固定部が不要であり、構成を簡単にすることができるとともに、据付を容易にすることができる。

- [0057] さらに、第1ないし第4の隣接柱12a～12dが、それぞれ対応する主建築柱5の隣に配置されているので、内側枠体11に作用する水平荷重を主建築柱5で受けさせることができる。
- [0058] さらにまた、柱間伝達機構24を用いたので、第1ないし第4の隣接柱12a～12dに作用する水平荷重を、対応する主建築柱5に効率的に伝達することができる。
- [0059] また、第1及び第2の当て板25、26を有する柱間伝達機構24を用いたので、簡単な構成により、第1ないし第4の隣接柱12a～12dに作用する水平荷重を、対応する主建築柱5に効率的に伝達することができる。
- [0060] さらに、第1ないし第4の隣接柱12a～12dとは異なる位置に中間柱13a～13dを設置したので、第1及び第2のかごレールブラケット16、17の上下方向の間隔と、第1及び第2の釣合おもりレールブラケット20、21の上下方向の間隔とを所望の間隔に設定することができる。
- [0061] 特に鉄骨構造の建物では、建築梁7のない高さ位置にレールブラケット16、17、20、21を固定することは難しいが、中間柱13a～13fがあれば、中間柱13a～13fの任意の高さ位置にレールブラケット16、17、20、21を固定することができる。
- [0062] これにより、ガイドレール18、19、22、23を構成するレール部材の長さを短くすることができ、既設の建物の昇降路1へのレール部材の搬入を容易にすることができる。
- [0063] さらに、隣接梁15が、対応する建築梁7の隣に配置されているので、内側枠体11に作用する水平荷重を建築梁7で受けさせることができる。
- [0064] さらにまた、梁間伝達機構27を用いたので、隣接梁15に作用する水平荷重を、対応する建築梁7に効率的に伝達することができる。
- [0065] また、調整ボルト28及びストッパ30を有する梁間伝達機構27を用いたので、簡単な構成により、隣接梁15に作用する水平荷重を、対応する建築梁7に効率的に伝達することができる。
- [0066] さらに、実施の形態1のエレベータの改修方法では、昇降路1の内側に内

側枠体 11 を組み立て、第 1 及び第 2 のかごレールブラケット 16, 17 と第 1 及び第 2 の釣合おもりレールブラケット 20, 21 とを内側枠体 11 の内側に固定するので、建物側の条件によらず、第 1 及び第 2 のかごガイドレール 18, 19 と第 1 及び第 2 の釣合おもりガイドレール 22, 23 とを、昇降路 1 内の所望の位置に容易に設置することができる。

[0067] なお、上記の例では、6 本の間柱 13 a ~ 13 f を用いたが、中間柱の本数はこれに限定されるものではない。

[0068] 実施の形態 2.

次に、図 10 はこの発明の実施の形態 2 によるエレベータの内側枠体 11 を示す斜視図である。実施の形態 2 の内側枠体 11 には、中間柱 13 a ~ 13 f が設けられていない。また、実施の形態 2 の内側枠体 11 では、建築梁 7 とは異なる高さにも少なくとも 1 つの矩形の水平枠 14 A が設けられている。

[0069] 各水平枠 14 A の構成は、水平枠 14 と同じである。但し、各水平枠 14 A を構成する 4 本の梁をそれぞれ中間梁 31 と称する。中間梁 31 は、建築梁 7 とは異なる高さに配置されている枠体梁である。

[0070] 図 10 では省略するが、第 1 及び第 2 のかごレールブラケット 16, 17 と、第 1 及び第 2 の釣合おもりレールブラケット 20, 21 とは、隣接梁 15 及び中間梁 31 に固定されている。他の構成は、実施の形態 1 と同様である。

[0071] このような構成では、建築梁 7 及び隣接梁 15 は異なる高さに中間梁 31 を設置したので、第 1 及び第 2 のかごレールブラケット 16, 17 の上下方向の間隔と、第 1 及び第 2 の釣合おもりレールブラケット 20, 21 の上下方向の間隔とを所望の間隔に設定することができる。

[0072] これにより、ガイドレール 18, 19, 22, 23 を構成するレール部材の長さを短くすることができ、既設の建物の昇降路 1 へのレール部材の搬入を容易にすることができる。

[0073] なお、中間梁 31 の本数は適宜変更可能であり、上下に隣り合う隣接梁 1

5間に2本以上の中間梁31を配置してもよい。また、中間梁31は、必ずしも矩形に配置しなくてもよく、必要部分のみに配置すればよい。

また、実施の形態1で示したような中間柱と、実施の形態2で示したような中間梁とを適宜組み合わせてもよい。即ち、内側枠体に、少なくとも1本の中間柱と、少なくとも1本の中間梁との両方を設けてもよい。

[0074] さらに、実施の形態1、2では、全ての昇降路壁に沿って枠体梁を配置したが、必ずしも全ての昇降路壁に沿って配置しなくてもよい。例えば図11に示すように、昇降路前壁1aに沿う枠体梁を省略してもよい。

[0075] さらにまた、一部の隣接柱と建築柱との間にのみ柱間伝達機構24を設けてもよい。

また、一部の隣接梁と建築梁との間にのみ梁間伝達機構27を設けてもよい。

[0076] また、この発明を適用するエレベータの構成は、図1に限定されるものではない。例えば、釣合おもり3の昇降領域が、かご2の昇降領域の側方に位置しているエレベータにも、この発明は適用できる。

さらに実施の形態1、2では、改修前のエレベータが釣合おもりを持たない油圧エレベータである場合を示したが、この発明の改修方法は、改修前のエレベータが釣合おもりを有する油圧又は電動のエレベータである場合にも適用でき、改修前とは異なる位置にかごガイドレール及び釣合おもりガイドレールを容易に設置することができる。

さらにまた、改修後のかごガイドレール及び改修後の釣合おもりガイドレールの少なくともいずれか一方は、改修前のそれらを流用したものであってもよい。

また、実施の形態1、2では、柔構造の建物に設けられているエレベータを示したが、この発明のエレベータの構成は、鉄筋コンクリート構造などの剛構造の建物に設けられているエレベータにも適用できる。

さらに、この発明のエレベータの構成は、新設のエレベータにも適用できる。

符号の説明

[0077] 1 昇降路、2 かご、3 釣合おもり、5 主建築柱、6 中間建築柱、6 a 第1の中間建築柱、6 b 第2の中間建築柱、7 建築梁、11 内側枠体、12 a 第1の隣接柱（立柱、コーナー柱）、12 b 第2の隣接柱（立柱、コーナー柱）、12 c 第3の隣接柱（立柱、コーナー柱）、12 d 第4の隣接柱（立柱、コーナー柱）、13 a 第1の中間柱（立柱）、13 b 第2の中間柱（立柱）、13 c 第3の中間柱（立柱）、13 d 第4の中間柱（立柱）、13 e 第5の中間柱（立柱）、13 f 第6の中間柱（立柱）、15 隣接梁（枠体梁）、16 第1のかごレールブラケット、17 第2のかごレールブラケット、18 第1のかごガイドレール、19 第2のかごガイドレール、20 第1の釣合おもりレールブラケット、21 第2の釣合おもりレールブラケット、22 第1の釣合おもりガイドレール、23 第2の釣合おもりガイドレール、24 柱間伝達機構、25 第1の当て板、26 第2の当て板、27 梁間伝達機構、28 調整ボルト、30 ストッパ、31 中間梁（枠体梁）。

請求の範囲

- [請求項1] 複数の立柱と複数の枠体梁とを有しており、昇降路の内側に立てられている内側枠体、
前記内側枠体に固定されている複数のかごレールブラケット及び複数の釣合おもりレールブラケット、
前記内側枠体の内側に配置されており、かつ前記複数のかごレールブラケットを介して前記内側枠体に固定されているかごガイドレール、
前記内側枠体の内側に配置されており、かつ前記複数の釣合おもりレールブラケットを介して前記内側枠体に固定されている釣合おもりガイドレール、
前記かごガイドレールに沿って前記昇降路内を昇降するかご、及び前記釣合おもりガイドレールに沿って前記昇降路内を昇降する釣合おもり
を備えているエレベータ。
- [請求項2] 前記内側枠体は、前記昇降路内に自立している請求項1記載のエレベータ。
- [請求項3] 前記複数の立柱は、建築柱の隣に配置されている隣接柱を含んでいる請求項1又は請求項2に記載のエレベータ。
- [請求項4] 互いに隣り合う前記建築柱と前記隣接柱との間には、前記隣接柱に作用する水平荷重を前記建築柱に伝達する柱間伝達機構が設けられている請求項3記載のエレベータ。
- [請求項5] 前記柱間伝達機構は、当て板を有しており、
前記当て板は、前記隣接柱に固定されているとともに、前記建築柱に当てられている請求項4記載のエレベータ。
- [請求項6] 前記複数の立柱は、
前記昇降路内の四隅に配置されている4本のコーナー柱と、
前記コーナー柱間で前記枠体梁に固定されている少なくとも1本の

中間柱と

を含んでいる請求項1から請求項5までのいずれか1項に記載のエレベータ。

[請求項7] 前記複数の枠体梁は、隣接梁を含んでおり、
前記隣接梁は、対応する建築梁と同じ高さで、前記対応する建築梁の隣に配置されている請求項1から請求項6までのいずれか1項に記載のエレベータ。

[請求項8] 互いに隣り合う前記建築梁と前記隣接梁との間には、前記隣接梁に作用する水平荷重を前記建築梁に伝達する梁間伝達機構が設けられている請求項7記載のエレベータ。

[請求項9] 前記梁間伝達機構は、
前記隣接梁を貫通する調整ボルトと、
前記調整ボルトの先端に設けられており、前記建築梁に当てられているストッパと
を有している請求項8記載のエレベータ。

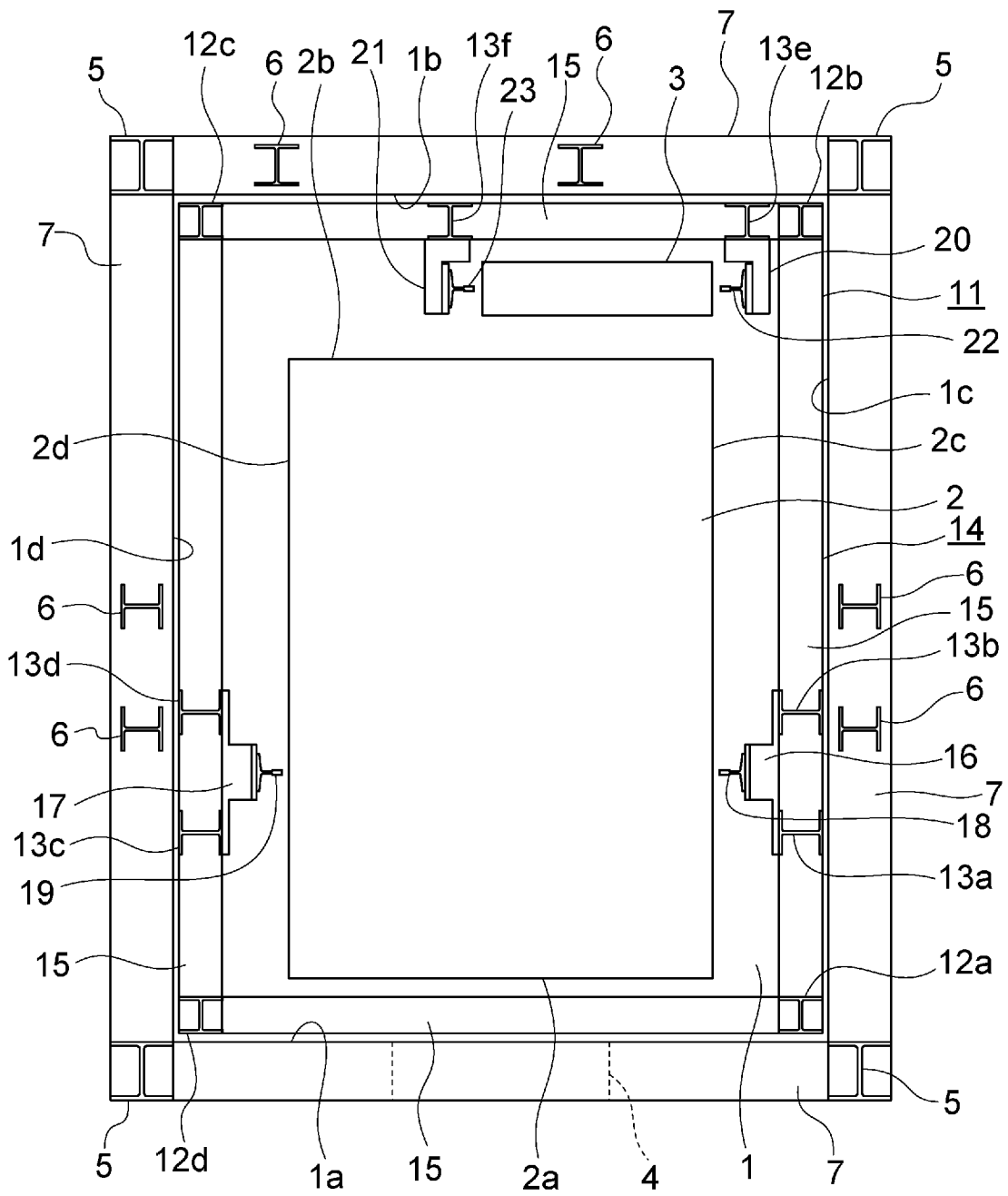
[請求項10] 前記複数の枠体梁は、前記建築梁とは異なる高さに配置されている中間梁を含んでいる請求項7から請求項9までのいずれか1項に記載のエレベータ。

[請求項11] 既設のエレベータの機器を昇降路から撤去し、
複数の立柱と複数の枠体梁とを有している内側枠体を、前記昇降路の内側に組み立て、
一対のかごガイドレールと、一対の釣合おもりガイドレールとを、それぞれ複数のレールブラケットを介して前記内側枠体の内側に固定し、
前記一対のかごガイドレール間にかごを配置するとともに、前記一対の釣合おもりガイドレール間に釣合おもりを配置するエレベータの改修方法。

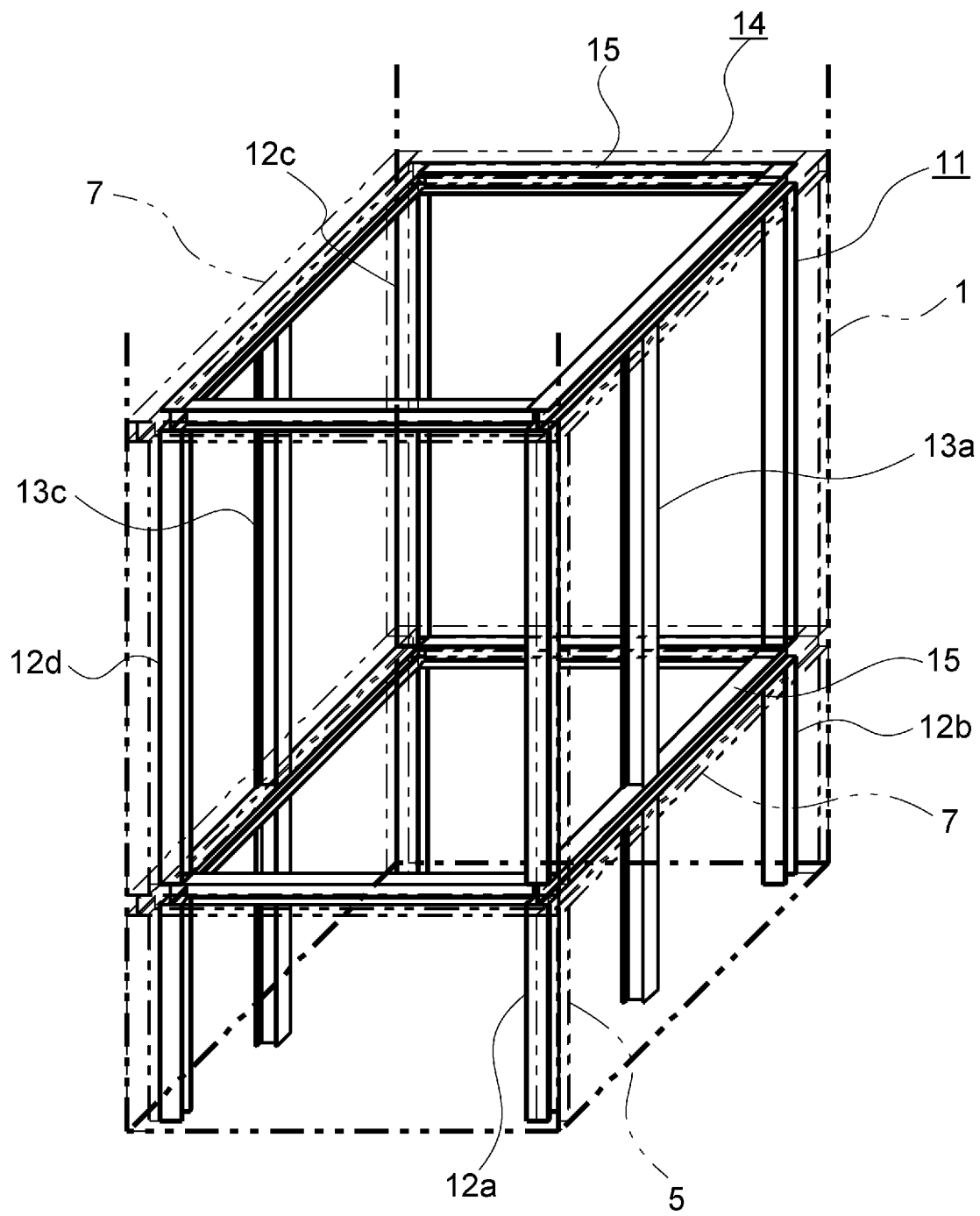
要 約 書

エレベータにおいて、昇降路の内側には、複数の立柱と複数の枠体梁とを有する内側枠体が立てられている。内側枠体には、複数のかごレールブラケット及び複数の釣合おもりレールブラケットが固定されている。かごガイドレールは、内側枠体の内側に配置されており、かつ複数のかごレールブラケットを介して内側枠体に固定されている。釣合おもりガイドレールは、内側枠体の内側に配置されており、かつ複数の釣合おもりレールブラケットを介して内側枠体に固定されている。

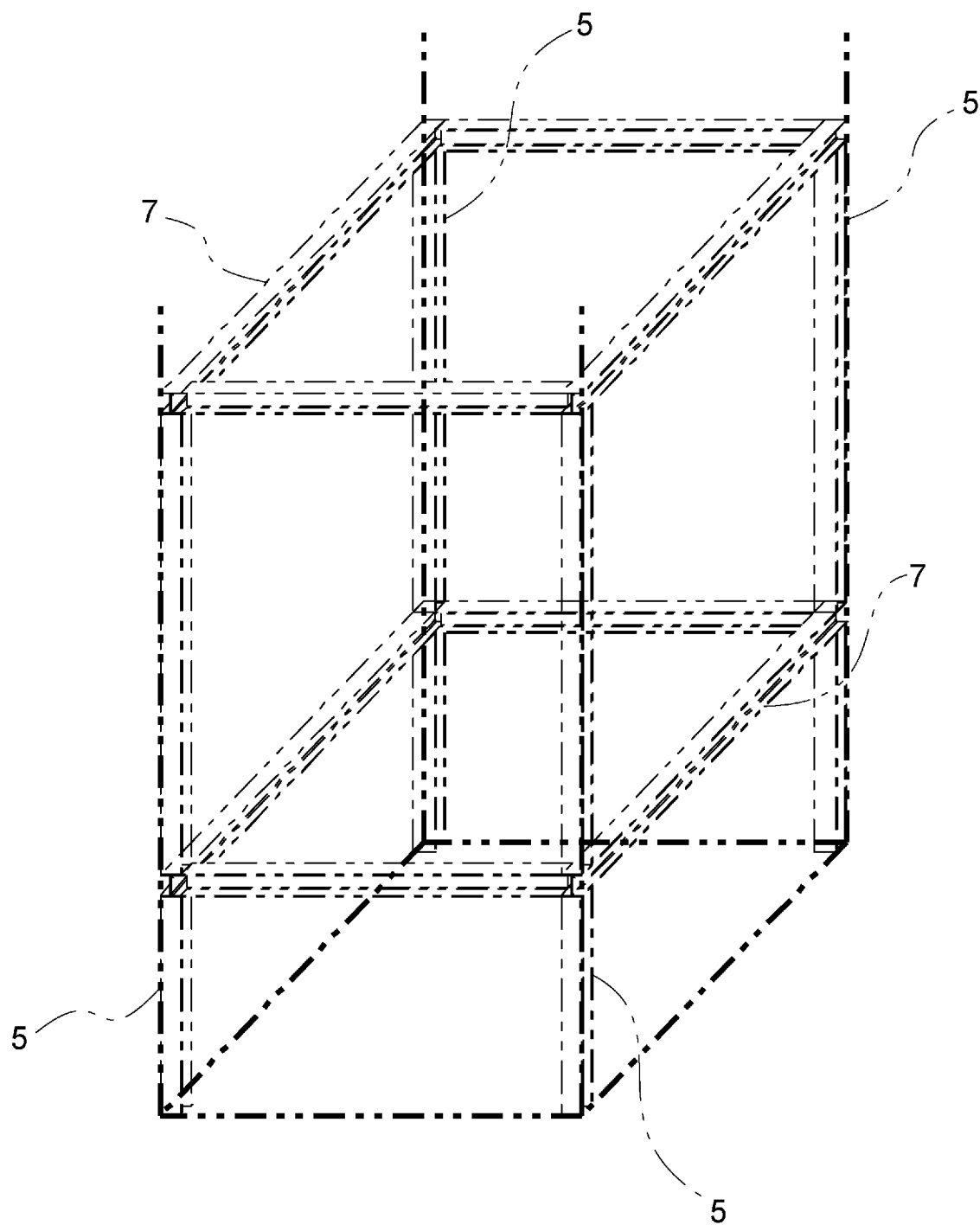
[圖1]



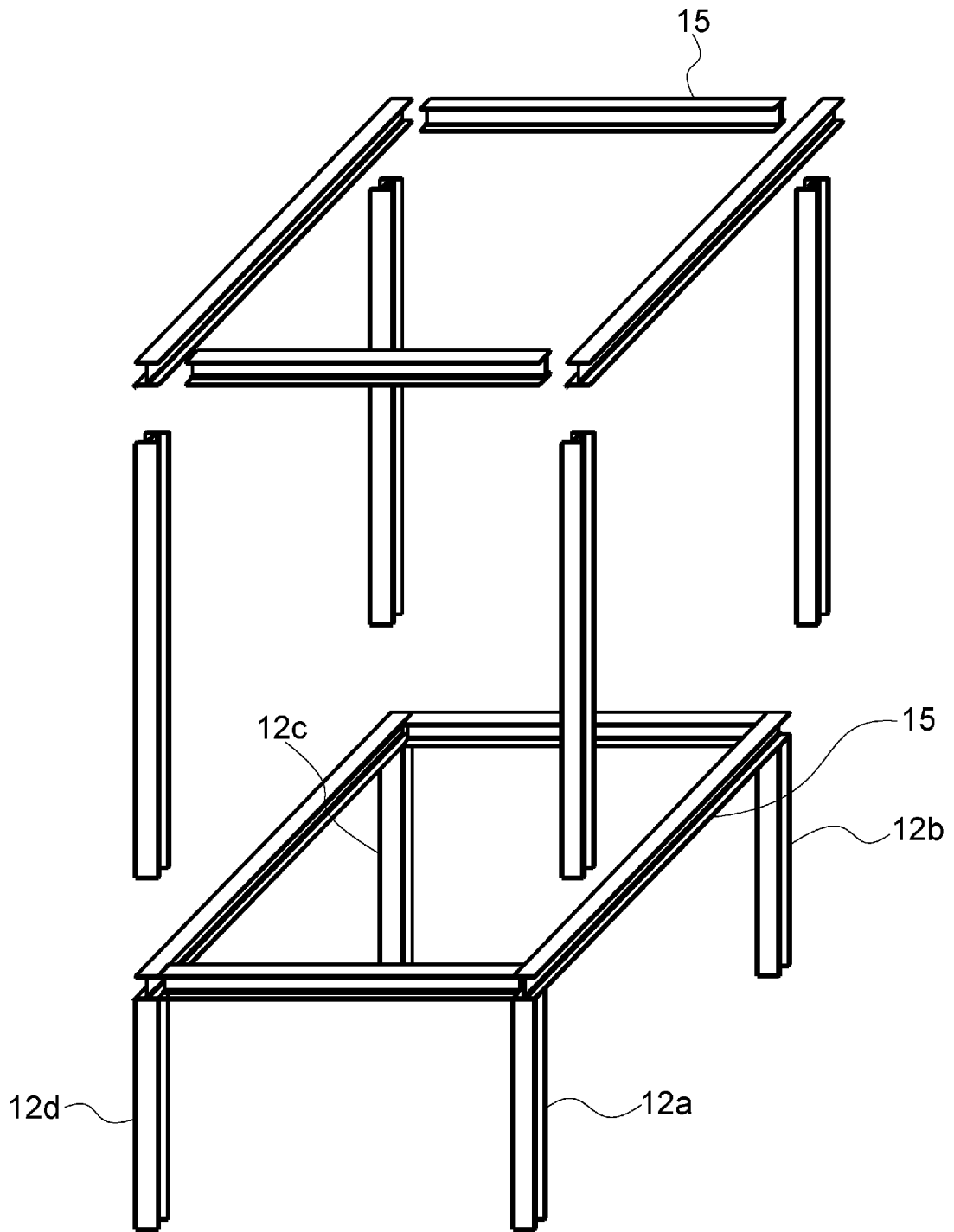
[図2]



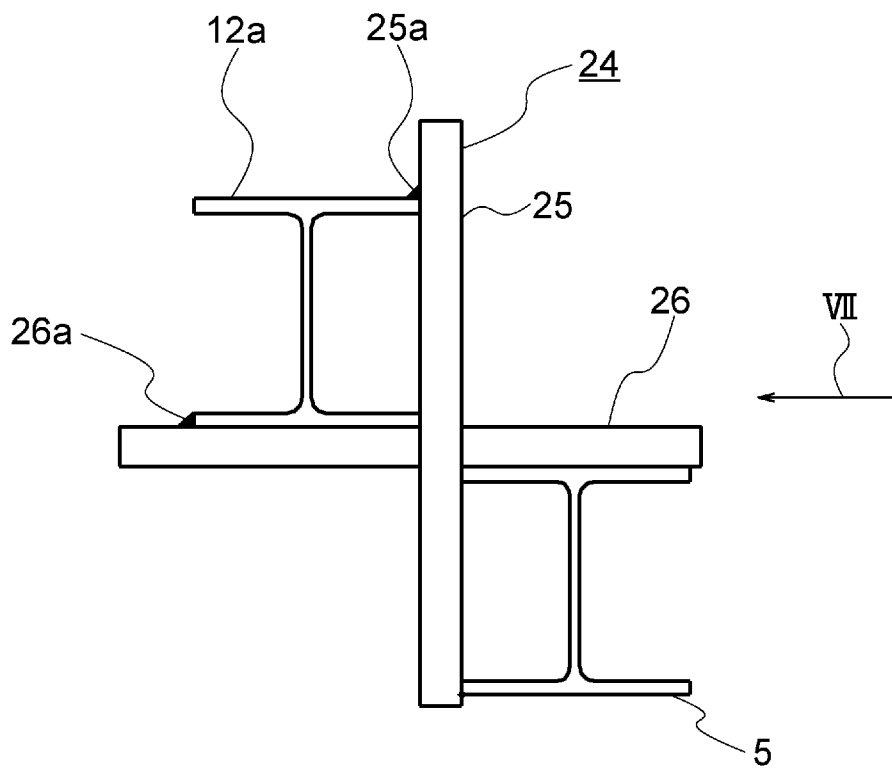
[圖3]



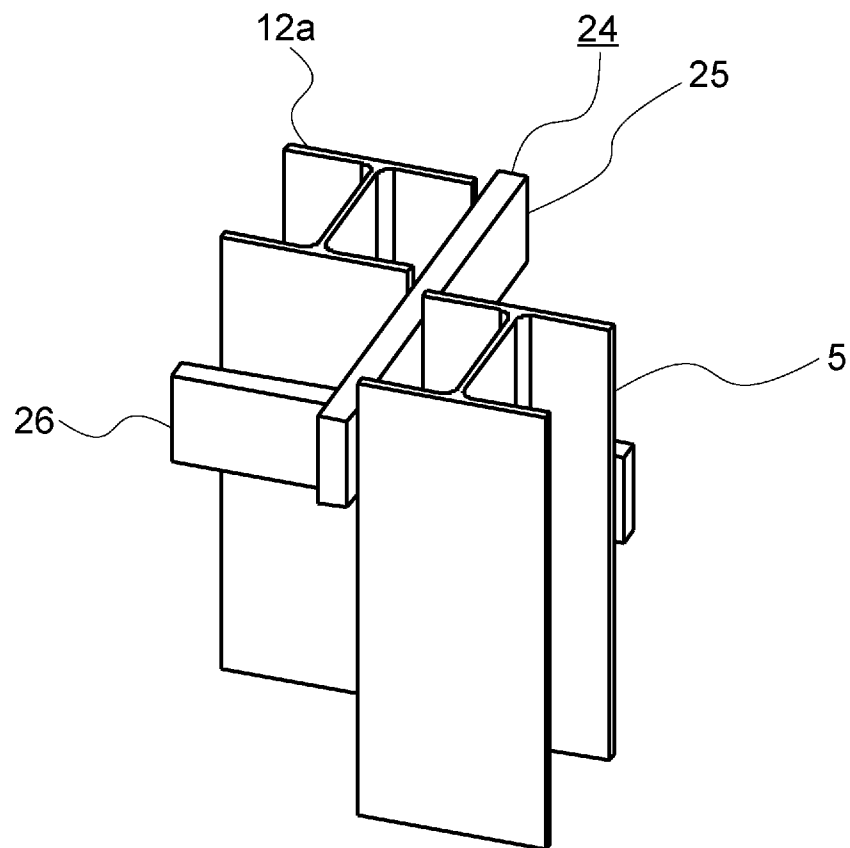
[図4]



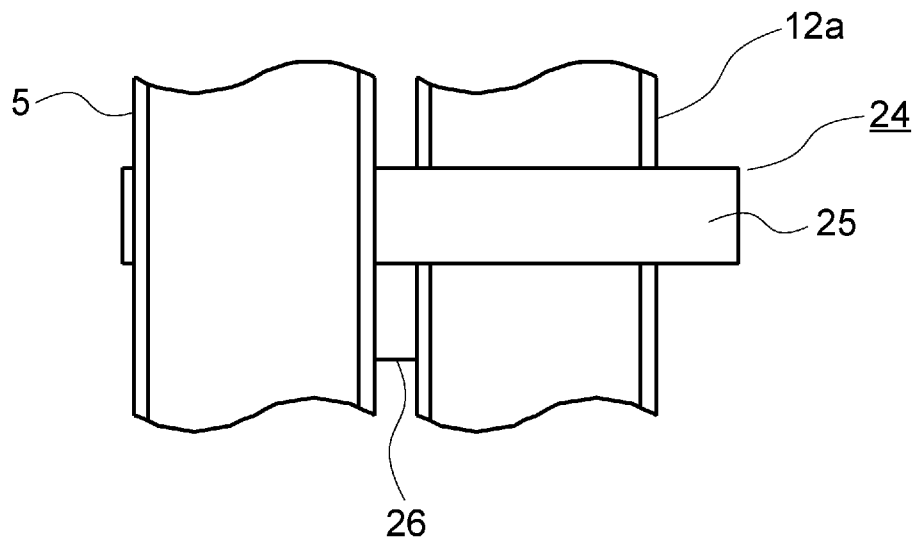
[図5]



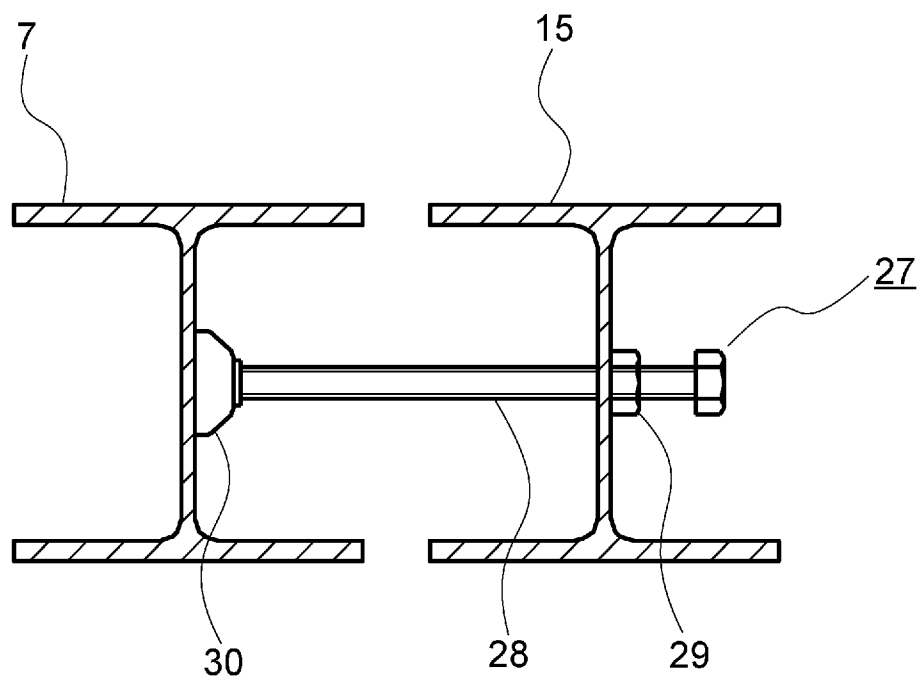
[図6]



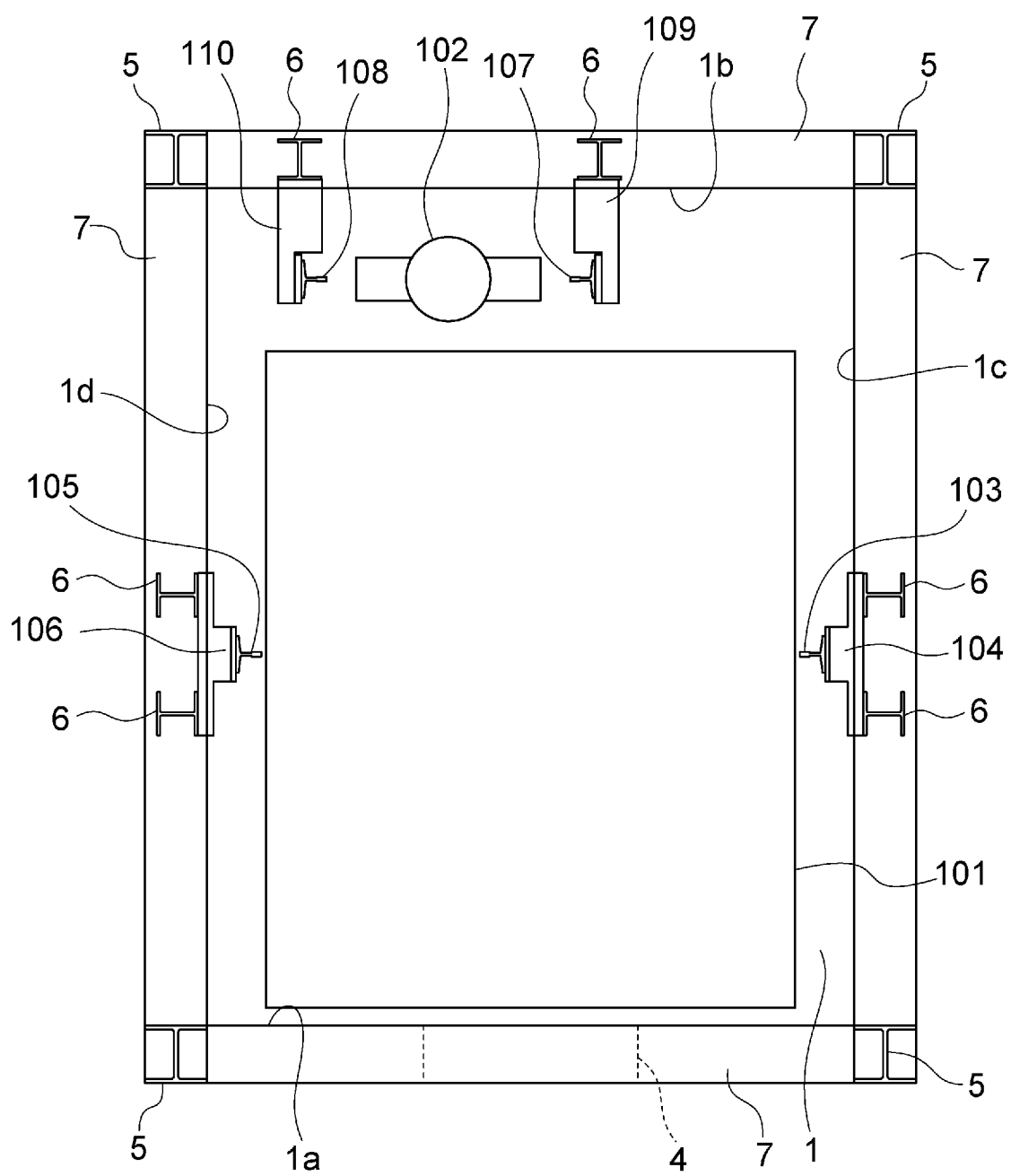
[圖7]



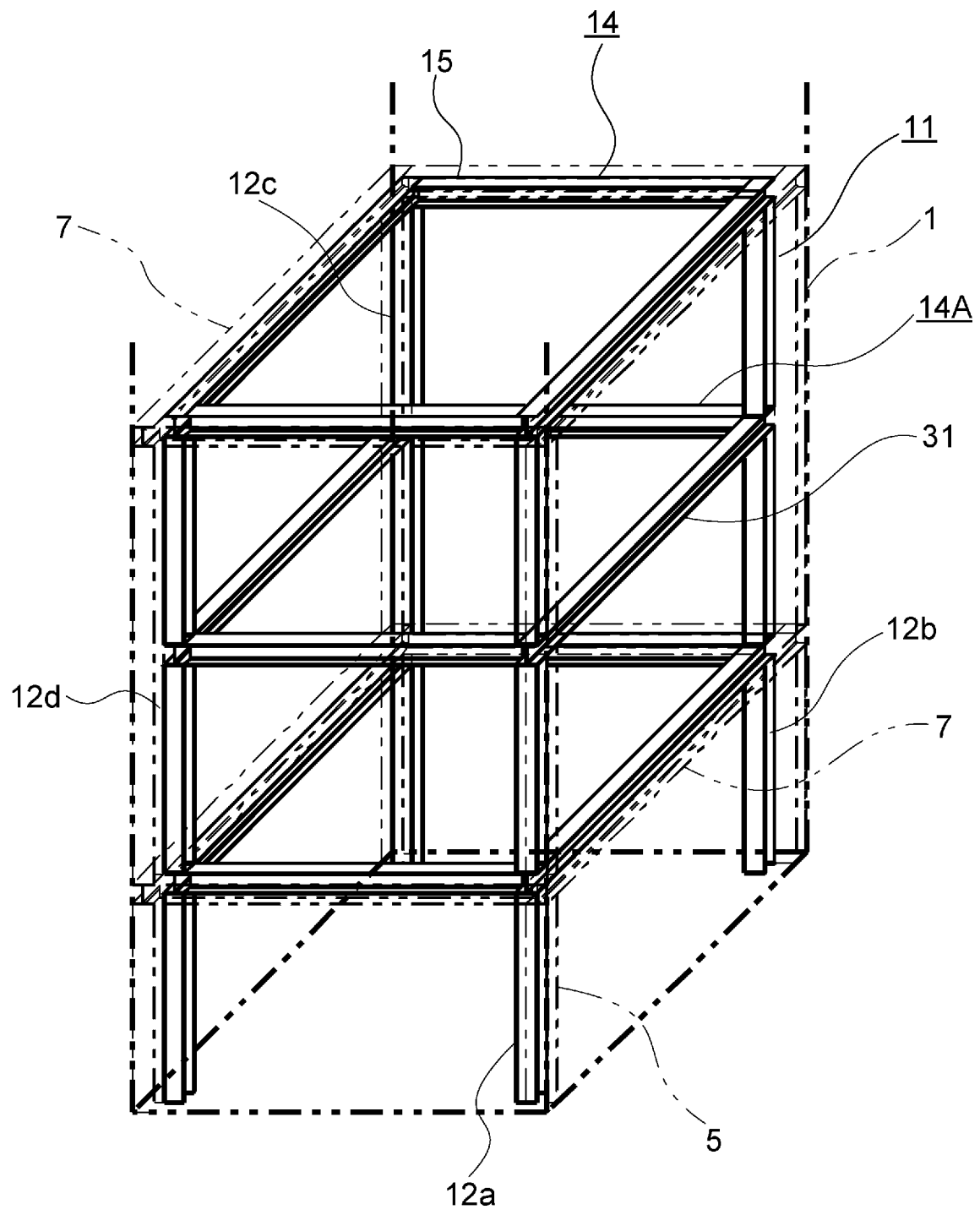
[圖8]



[図9]



[図10]



[圖11]

