

1/4

Fig. 1

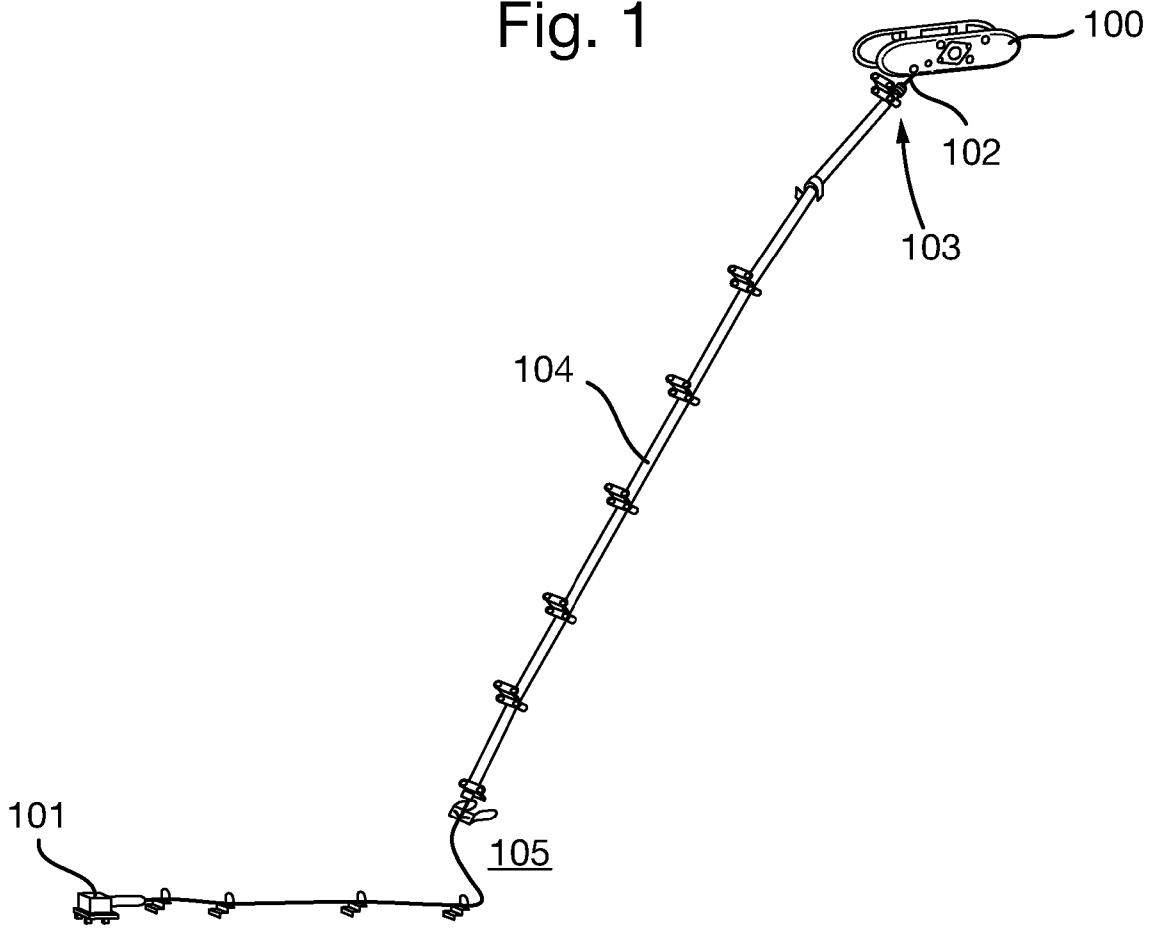


Fig. 2

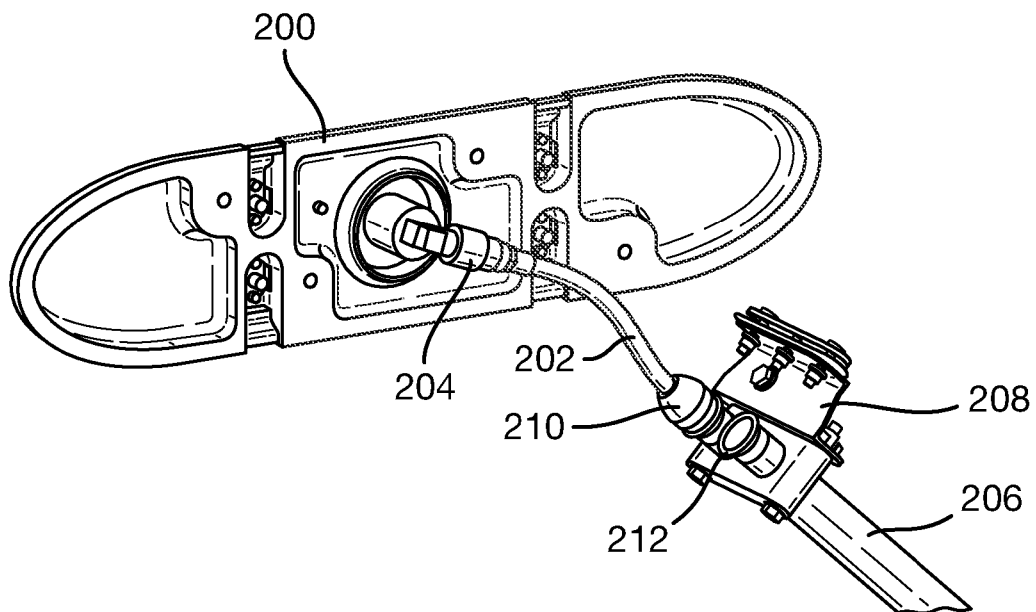


Fig. 3a

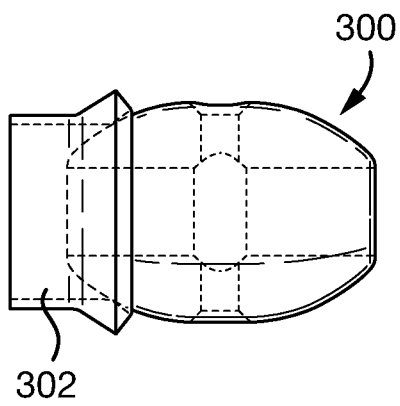


Fig. 3b

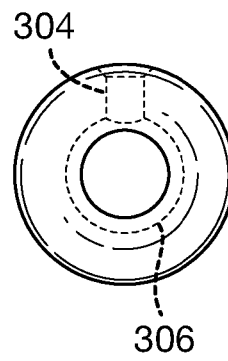
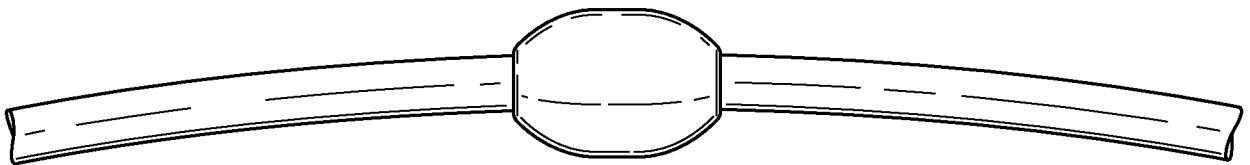


Fig. 4



3/4

Fig. 5

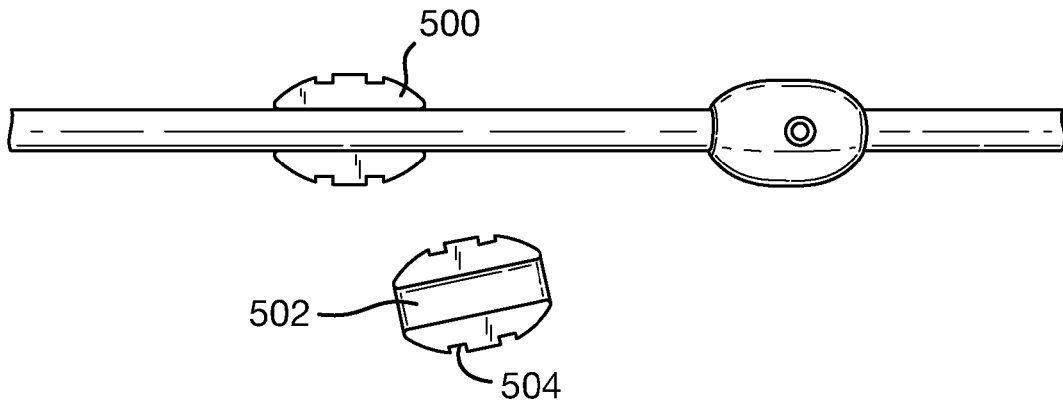


Fig. 6

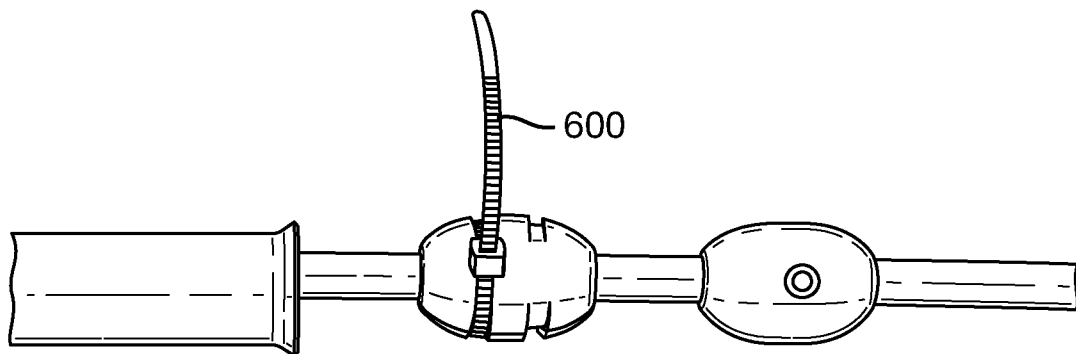
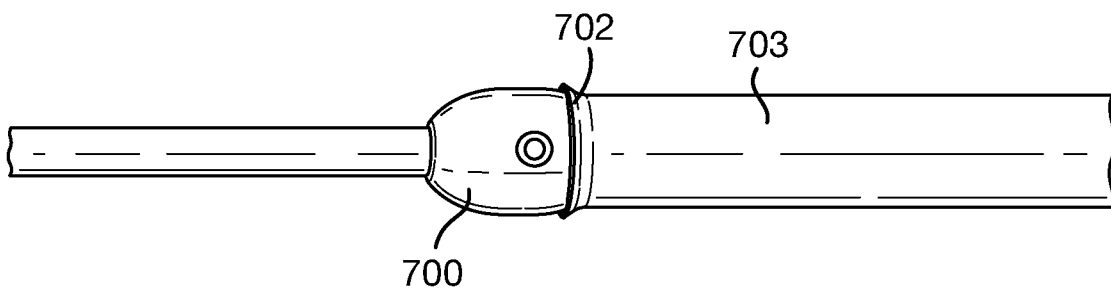


Fig. 7



4/4

Fig. 8

