

CASQUE D'ASSAINISSEMENT D'AIR POUR USAGE DYNAMIQUE

L'invention concerne l'assainissement d'air vicié, et en particulier les dispositifs d'assainissement d'air portatifs destinés à des utilisateurs individuels.

5 La pollution atmosphérique devient un enjeu de santé public majeur, en particulier dans les agglomérations urbaines, qui peuvent concentrer des proportions importantes de particules et de poussières dans l'air. Les pouvoirs publics mettent en œuvre des politiques de réduction d'émissions nocives mais les personnes restent confrontées à un air incluant quantité de polluants
10 d'origines diverses. La présence de polluants atmosphériques est encore plus problématique pour les personnes exerçant une activité physique et aspirant une quantité accrue d'air, par exemple des cyclistes en milieu urbain.

Le port de masques présente une efficacité médiocre et induit un effort d'aspiration qui peut s'avérer oppressant pour le porteur du masque. Par ailleurs,
15 cet effort de respiration est d'autant plus important que le porteur du masque exerce une activité physique importante.

Le document KR200474766U propose un casque qui permet notamment de protéger la tête d'un cycliste et de purifier de l'air pour son utilisateur. Le casque inclut notamment un purificateur à effet Corona formant une charnière
20 entre une visière et une calotte du casque. La charnière permet notamment de régler l'inclinaison de la visière. Le purificateur à effet Corona purifie l'air au moyen de décharges Corona et génère un vent ionique pour créer un flux d'air purifié vers l'utilisateur.

Un tel casque présente cependant des inconvénients. En effet, la quantité
25 d'air purifiée et le niveau de pureté de cet air s'avèrent insuffisants. En particulier, la quantité d'air purifiée est très insuffisante pour un usage dynamique, par exemple pour un cycliste en milieu urbain exerçant un effort modéré, pour lequel on estime le besoin en air à au moins 100 litres par minute.

L'invention vise à résoudre un ou plusieurs de ces inconvénients.
30 L'invention porte ainsi sur un casque de protection tel que défini dans la revendication 1.

L'invention porte également sur les variantes suivantes. L'homme du métier comprendra que chacune des caractéristiques des revendications dépendantes peut être combinée indépendamment aux caractéristiques d'une
35 revendication dépendante, sans pour autant constituer une généralisation intermédiaire.

D'autres caractéristiques et avantages de l'invention ressortiront clairement de la description qui en est faite ci-après, à titre indicatif et nullement
40 limitatif, en référence aux dessins annexés, dans lesquels :

-la figure 1 est une vue en perspective d'un exemple de casque selon un premier mode de réalisation de l'invention ;

-la figure 2 est une vue en coupe longitudinale du casque de la figure 1 dans un premier plan ;

5 -la figure 3 est une vue en coupe longitudinale du casque de la figure 1 dans un deuxième plan ;

-la figure 4 est une vue en perspective d'un exemple de casque selon un deuxième mode de réalisation de l'invention ;

10 -la figure 5 est une vue de côté en coupe longitudinale simplifiée d'un exemple de mise en œuvre d'un dispositif de purification ;

-la figure 6 est une vue de dessus en coupe longitudinale simplifiée du dispositif de purification de la figure 5 ;

-la figure 7 est une vue en coupe longitudinale simplifiée d'une variante d'un module à effet Corona du dispositif de purification ;

15 -la figure 8 est une vue en coupe longitudinale simplifiée d'une variante d'un module de captation de particules.

La figure 1 est une vue en perspective d'un exemple de casque de protection 1 selon un premier mode de réalisation de l'invention. Le casque 1
20 comprend de façon connue en soi une coque protectrice 2 délimitant une cavité interne 25 pour recevoir la tête d'un utilisateur 7.

La figure 2 est une vue en coupe longitudinale du casque 1 au niveau du conduit d'entrée 220 détaillée par la suite. La figure 3 est une vue en coupe longitudinale du casque 1 au niveau du conduit de sortie 222 et de l'orifice de
25 sortie 224, détaillés par la suite.

De façon non limitative et connue en soi, la coque protectrice 2 comporte une calotte externe rigide 23 est une calotte interne 24 en matériau compressible. La calotte externe 23 est par exemple réalisée en résine renforcée par des fibres. La calotte externe 23 délimite ici une face externe 20. La calotte interne 24 est
30 par exemple réalisée en polystyrène, éventuellement revêtu d'un textile. La calotte interne 24 délimite ici la cavité interne 25.

Dans l'exemple illustré ici, le casque 1 comprend en outre une visière 3 transparente permettant notamment de protéger une partie du visage de
35 l'utilisateur 7. La visière 3 est fixée à la coque protectrice 2. Au moins dans la position illustrée dans cet exemple, une jonction étanche 4 est formée entre la visière 3 et la calotte protectrice 2. Dans l'exemple illustré, la jonction étanche 4 est une couche d'élastomère solidarissant la visière 3 à la coque 2 au niveau d'un recouvrement. La jonction étanche 4 est ici formée sur toute la bordure supérieure
40 de la visière 3. La visière 3 s'étend dans cet exemple depuis des orifices 223 et

224 jusqu'à une zone frontale disposée en vis-à-vis de la bouche 72 et du nez 71 de l'utilisateur 7.

Le casque 1 comprend en outre un dispositif de purification d'air à effet
5 Corona 5. Dans l'exemple illustré, le dispositif 5 est disposé dans un logement de la calotte interne 24.

Une entrée d'air 21 est positionnée au niveau de la face externe 20 de la coque protectrice 2. L'entrée d'air 21 se présente ici sous la forme d'un orifice traversant la calotte externe 23 dans sa partie frontale. L'entrée d'air 21 forme ici
10 une extrémité d'un conduit 220. Le conduit 220 s'étend jusqu'à une extrémité de sortie, débouchant dans une entrée d'air du dispositif de purification 5. Le conduit 220 est ménagé dans la coque protectrice 2, en l'occurrence dans la calotte interne 24.

Le dispositif de purification 5 comporte une sortie. Selon l'invention, un
15 guide est formé pour guider l'écoulement d'air purifié depuis la sortie du dispositif de purification 5 jusqu'à la cavité interne 25, au niveau du nez 71 et/ou de la bouche 72 de l'utilisateur 7. Le guide d'écoulement d'air purifié comprend ici :

- une conduite connectée à la sortie du dispositif de purification 5, et se dédoublant en deux conduits 221 et 222 ;
- 20 -une face interne 31 de la visière 3.

Le guide d'écoulement d'air purifié est destiné à guider l'air purifié jusqu'en vis-à-vis du nez 71 et/ou de la bouche 72 de l'utilisateur 7, afin de limiter au maximum le mélange de cet air purifié avec de l'air vicié environnant.

25 Le conduit 220 est ici délimité par la calotte interne 24. Les conduits 221 et 222 sont ici délimités par la calotte interne 24. Les conduits 221 et 222 sont ici ménagés de part et d'autre (selon la direction transversale) du dispositif de purification 5. Les conduits 221 et 222 s'étendent ici longitudinalement jusqu'à des orifices respectifs 223 et 224. Les orifices 223 et 224 sont ménagés dans la
30 calotte interne 24 et débouchent dans la cavité interne 25 au niveau de la jonction étanche 4. Les orifices 223 et 224 sont ici ménagés (selon la direction transversale) de part et d'autre de l'entrée d'air 21.

Avantageusement, l'entrée d'air 21 du conduit est délimitée par un
35 déflecteur externe 230 (comme illustré à la figure 2). Le déflecteur 230 est fixé sur la face externe 20 de la coque protectrice 2. Un tel déflecteur permet de forcer un écoulement d'air vers le conduit 220 lors d'un déplacement de l'utilisateur 7 avec son casque. Un tel déflecteur 230 permet donc d'accroître le débit d'air à travers le dispositif de purification 5, ce qui favorise une augmentation du débit d'air
40 purifié pour une utilisation dynamique. Un tel déflecteur 230 présente

avantageusement une section de passage relativement réduite, afin d'accroître le rendement de purification de l'écoulement d'air. Des essais ont notamment été réalisés avec un déflecteur 230 présentant une section de passage rectangulaire de 45 mm par 5 mm.

5 L'entrée d'air 21 est avantageusement positionnée au niveau de la bordure avant de la coque 2, afin d'obtenir la pression d'air maximal pour l'air vicié entrant dans le conduit 220. On peut ainsi maximiser le débit d'air à travers le dispositif de purification 5.

10 Pour accroître le débit d'air à travers le dispositif de purification 5, son entrée d'air est avantageusement en communication avec la face externe 20 de la coque 2 exclusivement par l'intermédiaire du conduit 20.

On peut également envisager de ménager plusieurs conduits d'admission d'air vicié, débouchant dans un ou plusieurs dispositifs de purification du casque 1, afin de démultiplier les sources de génération d'un flux d'air purifié.

15

L'écoulement d'air est illustré par l'intermédiaire des flèches en trait discontinu à la figure 1. De l'air vicié pénètre dans le conduit 220 par l'intermédiaire de l'entrée d'air 21. L'air vicié atteint ensuite le dispositif de purification 5, où il est purifié. L'air purifié sort du dispositif 5 et s'écoule dans les
20 conduits 221 et 222. L'air purifié pénètre alors dans la cavité interne 25 par l'intermédiaire des orifices 223 et 224. L'air purifié est alors collecté par la partie supérieure de la visière 3. L'air purifié est ensuite guidé par la face interne 31 de la visière 3 jusqu'à une zone en vis-à-vis du nez 71 et de la bouche 72 de l'utilisateur.

25 L'utilisation d'une jonction étanche 4 entre la visière 3 et la coque 2 permet de limiter au maximum le mélange entre de l'air purifié et de l'air vicié avant d'atteindre le nez ou la bouche de l'utilisateur 7. Une telle configuration permet notamment d'éviter au maximum à de l'air vicié présent au niveau de la face externe 30 de la visière d'atteindre la cavité interne 25 sans avoir traversé le
30 dispositif de purification 5.

Les figures 5 et 6 sont des vues en coupe longitudinales simplifiées d'un exemple de mise en œuvre d'un dispositif de purification 5. Le dispositif de purification 5 comporte un boîtier 50 délimitant une tubulure d'écoulement d'air.
35 Le dispositif de purification 5 comporte une entrée d'air 503 connectée à l'extrémité aval du conduit 512. L'entrée d'air 503 communique avec l'intérieur du boîtier 50. Le dispositif de purification 5 comporte une sortie d'air 504 connectée à l'extrémité amont de la canalisation de sortie. La sortie d'air 504 communique avec l'intérieur du boîtier 50. Des grilles 501 et 502 sont disposées
40 respectivement au niveau de l'entrée d'air 503 de la sortie d'air 504, afin d'éviter

qu'un utilisateur ne puisse atteindre l'intérieur du boîtier 50. La flèche en trait discontinu correspond au sens d'écoulement d'air dans le dispositif de purification 5.

Le dispositif de purification 5 à effet Corona comporte un module de
5 génération d'un effet Corona 51. Le module 51 comporte ici plusieurs électrodes
511 destinées à être polarisées avec un premier potentiel électrique. Le module
52 comporte par ailleurs une électrode 512 positionnée en vis-à-vis des
électrodes 511, et destinée à être polarisée avec un deuxième potentiel
électrique. Les électrodes 511 sont distantes de l'électrode 512. Ainsi, un espace
10 d'air sépare les électrodes 511 de l'électrode 512.

Une différence de potentiel est donc appliquée sélectivement entre
l'électrode 512 et les électrodes 511. La différence de potentiel appliquée est
configurée pour générer un effet Corona entre les électrodes 511 et l'électrode
512. Cette différence de potentiel est donc dépendante de la distance entre les
15 électrodes 511 et l'électrode 512, afin d'obtenir un champ électrique suffisant pour
générer un effet Corona. Par exemple, pour une distance entre l'électrode 512 et
les électrodes 511 comprise entre 2 et 3 mm, la différence de potentiel appliquée
pourra être égale à 4 kV.

Afin d'appliquer des potentiels appropriés sur les électrodes 511 et les
20 électrodes 512, le dispositif de purification 5 est connecté à un circuit
d'alimentation 6. Le circuit d'alimentation 6 est ici déporté par rapport au dispositif
de purification 5. Le circuit d'alimentation 6 est ici disposé dans un logement
ménagé dans la calotte interne 24. Le circuit d'alimentation 6 est connecté
électriquement au dispositif de purification 5. Le circuit d'alimentation 6 comprend
25 ici avantageusement une batterie rechargeable basse tension (par exemple
typiquement de l'ordre de 3,7 V) et un convertisseur continu/continu élévateur de
tension pour générer la différence de potentiel appliquée entre les électrodes 511
électrodes 512. Le circuit d'alimentation 6 est ici avantageusement positionné au
niveau d'un bord de la calotte interne 24, ce qui permet son démontage ou sa
30 connexion à une source de tension externe, en vue de la recharge de sa batterie,
le cas échéant.

Avantageusement, le dispositif de purification 5 ou le circuit d'alimentation
6 présentent un interrupteur de désactivation. Un tel interrupteur permet par
exemple d'interrompre le fonctionnement du dispositif de purification 5, par
35 exemple lorsque l'humidité de l'air est trop importante et risque de faire baisser
sensiblement la tension de claquage du module Corona 51.

Les électrodes 511 sont ici fixées au boîtier 50 par l'intermédiaire d'un
support 513. Le support 513 peut être ajouré afin de ne pas altérer l'écoulement
d'air à travers le boîtier 50.

40

Afin de limiter l'effort d'inspiration de l'utilisateur et afin d'augmenter le débit d'air purifié à travers le dispositif de purification 5, le module Corona 51 est avantageusement aménagé de façon à générer un vent ionique depuis la sortie d'air 504. Selon des tests réalisés, on a pu obtenir un vent ionique de 0,4 m/s du
5 dispositif de purification 5 vers les conduits de sortie 221 et 222. À cet effet, le potentiel appliqué sur les électrodes 511 est ici supérieur au potentiel appliqué sur l'électrode 512.

La figure 7 est une vue en coupe d'une variante de module Corona 51. Les
10 électrodes 511 sont ici identiques à celles décrites en référence à la variante précédente. L'électrode 512 est ici remplacée par une électrode 514 en mousse métallique. Une telle électrode en mousse métallique est ici positionnée transversalement à l'écoulement d'air à travers le boîtier 50. Une telle électrode 514 en mousse métallique favorise une augmentation du rendement de
15 purification de l'écoulement d'air à travers le dispositif 5.

Avantageusement, les électrodes 511 comportent chacune une pointe conductrice en matériau carboné conducteur. De telles pointes conductrices permettent notamment de réduire ou éliminer la quantité d'ozone générée dans
20 le module Corona 51. Les pointes peuvent par exemple présenter une longueur comprise entre 3 et 10 mm.

Pour un boîtier 50 présentant une certaine largeur, plusieurs électrodes 511 sont réparties dans la largeur du boîtier 50, afin de générer un effet Corona sur toute cette largeur. Dans l'exemple illustré, six électrodes 511 sont réparties
25 dans la largeur du boîtier 50.

Avantageusement, l'électrode 512 est mise en œuvre sous la forme d'un grillage métallique positionné transversalement à l'écoulement d'air à travers le boîtier 50. Un tel grillage métallique favorise la génération d'un effet Corona sur l'essentiel de la section de passage de l'air à travers le boîtier 50, tout en
30 maintenant un vent ionique important.

Afin d'améliorer le rendement de purification du dispositif de purification 5, celui-ci comporte un module de captation de particules 52 dans l'exemple illustré. Un tel module 52 permet d'accroître la capacité de purification du dispositif 5, en
35 présence d'un débit d'air important à travers celui-ci.

Le module 52 comporte des plaques conductrices 521 et 522, polarisées à de potentiels différents. Le circuit d'alimentation 6 est configuré pour appliquer sélectivement une différence de potentiel entre les plaques conductrices. Avantageusement, les plaques conductrices sont au même potentiel que les
40 électrodes 511, et les plaques conductrices 522 sont au même potentiel que

l'électrode 512, ce qui permet d'utiliser un même circuit d'alimentation 6 simplifié pour alimenter le module 51 et le module 52. Le module 52 est ici positionné en aval du module 51 mais il peut également être positionné en amont. Les plaques 521 et 522 peuvent par exemple être distantes de 8mm avec une différence de potentiel de 4 kV. Les plaques 521 et 522 sont destinées à fixer des particules traversant le dispositif 5 lorsqu'elles traversent le boîtier 50.

Avantageusement, le dispositif 5 est monté amovible par rapport à la coque de protection 2, ce qui peut permettre à l'utilisateur de nettoyer les plaques 521 et 522, par exemple avec des chocs répétés ou un système portatif de soufflage pour décrocher les particules de ces plaques après utilisation du casque 1.

La figure 8 est une vue en coupe à longitudinale à travers les plaques 521 et 522 d'une autre variante. Dans cet exemple, les plaques 521 et 522 sont non planes. La surface de captation de particules du module 52 est ainsi accrue, sans affecter l'encombrement du dispositif 5. Avantageusement, les plaques 521 et 522 sont ondulées.

Des tests réalisés avec un prototype ont permis d'obtenir un rendement de traitement de 67% en utilisant seulement un module Corona 51. En combinant le module Corona 51 avec le module de captation de particules 52, on a pu obtenir un rendement de traitement de 97,8%. Ces tests ont été réalisés avec des aérosols de particules atmosphériques urbaines. Avec un circuit d'alimentation 6 alimenté par 4 piles de type AA de 1,5V, on a obtenu une autonomie de 3h. Cette autonomie est à la fois satisfaisante et permet de limiter le poids des piles à inclure dans le casque 1.

Des tests en dynamique avec un casque selon l'invention ont permis d'obtenir un débit d'air de 100 l/min au niveau du nez 71 et de la bouche 72 de l'utilisateur, avec une vitesse de déplacement de 3m/s.

Le tableau ci-dessous illustre des rendements de traitement du dispositif 5 muni des modules 51 et 52, en fonction de la vitesse de déplacement :

La colonne de gauche donne les valeurs en m/s de vitesse de déplacement, la colonne de droite donne le rendement de traitement correspondant.

0,0	97,3
0,0	96,4
1,4	74,8
1,8	55,3
2,3	50,0
2,5	55,6
3,2	38,4
3,2	41,9
3,5	38,0
4,0	34,6

On a ici illustré un casque de protection présentant une configuration de type Jet, c'est-à-dire dépourvu de mentonnière. L'invention s'applique également à des casques de protection dits intégraux présentant une mentonnière.

La figure 4 est une vue en perspective d'un casque 1 selon un deuxième mode de réalisation de l'invention. Comme pour le premier mode de réalisation, le casque 1 comprend de façon connue en soi une coque protectrice 2 délimitant une cavité interne 25 pour recevoir la tête d'un utilisateur 7, un dispositif de purification d'air à effet Corona 5, une entrée d'air 21 positionnée au niveau de la face externe 20 de la coque protectrice 2 et formant ici une extrémité d'un conduit 220. Le conduit 220 s'étend jusqu'à une extrémité de sortie, débouchant dans une entrée d'air du dispositif de purification 5.

Le dispositif de purification 5 comporte une sortie. Selon l'invention, un guide est formé pour guider l'écoulement d'air purifié depuis la sortie du dispositif de purification 5 jusqu'à la cavité interne 25, au niveau du nez 71 et/ou de la bouche 72 de l'utilisateur 7. Le guide d'écoulement d'air purifié comprend ici :

- une conduite 222 connectée à la sortie du dispositif de purification 5 ;
- une tubulure 8, s'étendant de la coque protectrice 2 jusqu'à une zone en vis-à-vis du nez 71 et/ou de la bouche de l'utilisateur 7. La tubulure 8 est destinée à guider l'air purifié directement jusqu'en vis-à-vis du nez 71 et/ou de la bouche 72 de l'utilisateur 7, afin de limiter au maximum le mélange de cet air purifié avec de l'air vicié environnant. La tubulure 8 comprend à cet effet un ou plusieurs orifices de sortie débouchant au niveau du nez 71 et/ou de la bouche 72 de l'utilisateur 7.

La conduite 222 présente un orifice de sortie 224 débouchant dans la cavité interne 25 de la coque 2. Un orifice d'entrée de la tubulure 8 est connecté à cet orifice de sortie 224, afin de collecter l'air purifié provenant de la conduite 222.

REVENDEICATIONS

1. Casque de protection (1) comportant une coque protectrice (2) délimitant une cavité interne (25) pour recevoir la tête d'un utilisateur (7) et un dispositif de purification d'air à effet Corona (5), caractérisé en ce que le casque (1) comporte:
- 5
- un conduit (220) présentant :
 - une entrée d'air (21) positionnée au niveau d'une face externe (20) de la coque protectrice (2) ;
 - 10 -une sortie débouchant dans une entrée d'air (503) du dispositif de purification (5) ;
 - un guide (221, 222, 3) pour guider un écoulement d'air purifié jusqu'à la cavité interne (25), et s'étendant depuis une sortie d'air (504) du dispositif de purification (5) jusqu'à une partie frontale (3) configurée pour être disposée en vis-à-vis de la bouche (72) ou du nez (71) de l'utilisateur (7) du casque ;*
 - 15 -un module de captation (52) de particules incluant des première et deuxième plaques conductrices (521, 522) positionnées entre l'entrée d'air (503) et la sortie d'air (504) du dispositif de purification (5), et un circuit d'alimentation (6) configuré pour appliquer sélectivement une différence de potentiel entre ces
 - 20 premières et deuxièmes plaques conductrices.
2. Casque de protection (1) selon la revendication 1, dans lequel ladite entrée d'air (21) du conduit (220) est délimitée par un déflecteur (230) fixé sur la face externe (20) de la coque protectrice (2) ;
- 25
3. Casque de protection (1) selon l'une quelconque des revendications précédentes, comportant en outre une visière (3) présentant une jonction étanche (4) avec ladite coque protectrice (2) et s'étendant jusqu'en vis-à-vis de la bouche ou du nez de l'utilisateur du casque.
- 30
4. Casque de protection (1) selon la revendication 3, dans lequel la coque protectrice (2) comporte une calotte interne (24) délimitant une canalisation (222) entre la sortie d'air du dispositif de purification (5) et un orifice (224) débouchant dans la cavité interne (25) au niveau de ladite jonction étanche (4).
- 35
5. Casque de protection (1) selon la revendication 4, dans lequel la calotte interne (24) délimite ledit conduit (220) entre son entrée d'air (21) et l'entrée d'air (503) du dispositif de purification (5).
- 40
6. Casque de protection (1) selon l'une quelconque des revendications précédentes, dans lequel ledit dispositif de purification (5) comprend un module de génération d'un effet Corona (51) comportant des première et

deuxième électrodes (511,512) et un circuit d'alimentation (6) configuré pour appliquer sélectivement une différence de potentiel entre ces première et deuxième électrodes.

- 5 7. Casque de protection (1) selon la revendication 6, dans lequel la première électrode (511) comporte une pointe conductrice en matériau carboné conducteur.
- 10 8. Casque de protection (1) selon la revendication 6 ou 7, dans lequel la deuxième électrode inclut un grillage métallique (512) positionné transversalement à l'écoulement d'air entre l'entrée d'air (503) et la sortie d'air (504) du dispositif de purification (5).
- 15 9. Casque de protection (1) selon la revendication 6 ou 7, dans lequel la deuxième électrode inclut une mousse métallique (514).
- 20 10. Casque de protection selon l'une quelconque des revendications précédentes, dans lequel ledit dispositif de purification (5) est fixé de façon amovible à ladite coque protectrice (2).
- 25 11. Casque de protection selon la revendication 10, dans lequel lesdites premières et deuxièmes plaques (521,522) sont non planes.
- 30 12. Casque de protection selon la revendication 6, dans lequel le module de captation de particules (52) et le module de génération d'effet Corona (51) partagent un même circuit d'alimentation (6) configuré pour appliquer une même différence de potentiel entre les première et deuxième plaques conductrices (521,522) et entre les première et deuxième électrodes (511,512).
- 35 13. Casque de protection (1) selon l'une quelconque des revendications précédentes, dans lequel ledit dispositif de purification (5) est configuré pour générer un vent ionique vers ledit guide.
14. Casque de protection (1) selon l'une quelconque des revendications précédentes, dans lequel l'entrée d'air (503) dudit dispositif de purification (5) est en communication avec la face externe (20) de la coque protectrice (2) exclusivement par l'intermédiaire dudit conduit (220).

ABREGE

L'invention concerne un casque de protection (1) comportant une coque protectrice (2) délimitant une cavité interne (25) pour recevoir la tête d'un utilisateur (7) et un dispositif de purification d'air à effet Corona (5), le casque (1) comportant:

-un conduit (220) présentant :

-une entrée d'air (21) positionnée au niveau d'une face externe (20) de la coque protectrice (2) ;

10 -une sortie débouchant dans une entrée d'air (503) du dispositif de purification (5) ;

15 -un guide (221, 222, 3) pour guider un écoulement d'air purifié jusqu'à la cavité interne (25), et s'étendant depuis une sortie d'air (504) du dispositif de purification (5) jusqu'à une partie frontale (3) configurée pour être disposée en vis-à-vis de la bouche (72) ou du nez (71) de l'utilisateur (7) du casque.

Fig. 1

Fig. 1

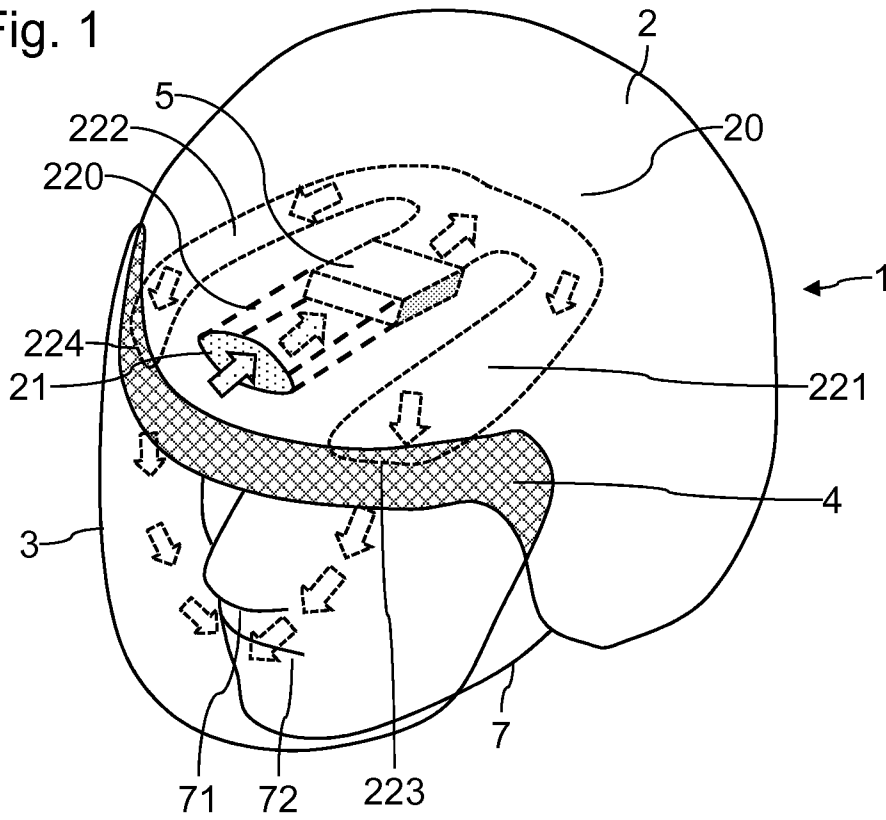


Fig. 2

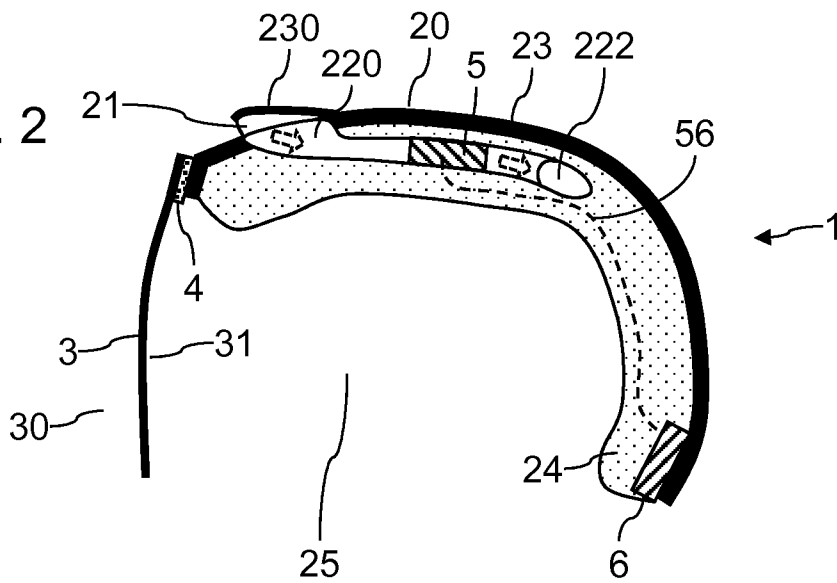


Fig. 3

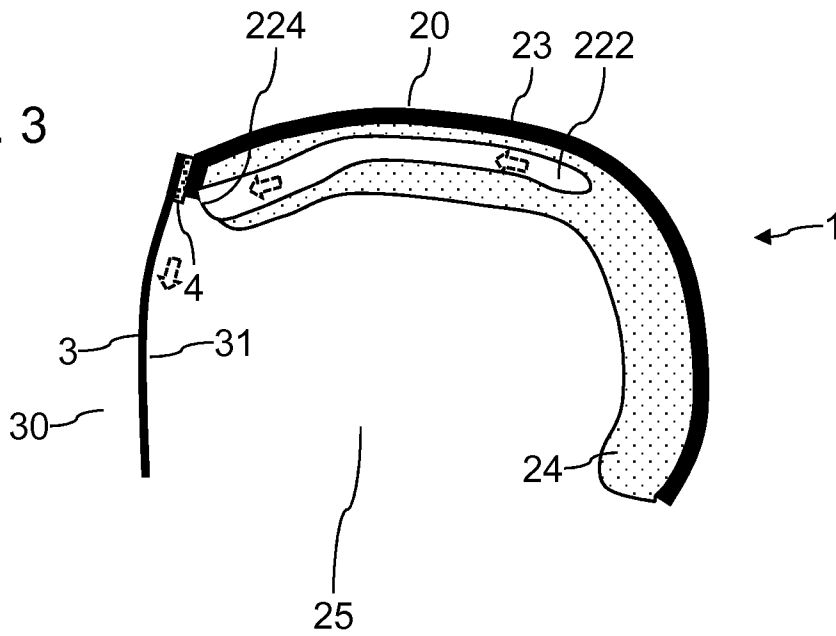


Fig. 4

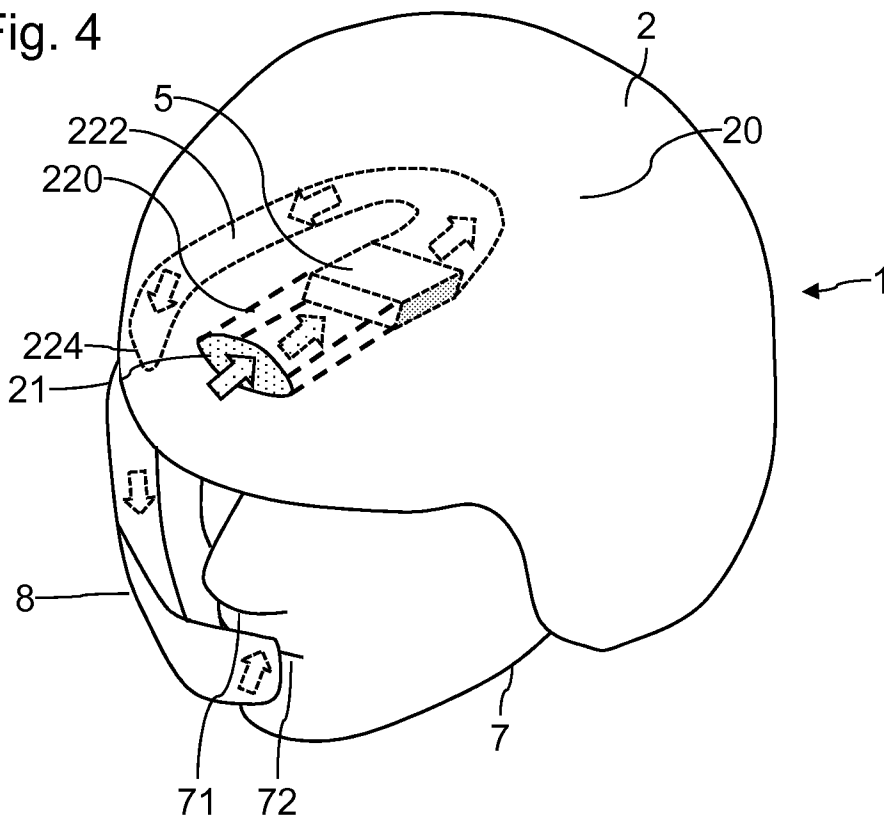


Fig. 5

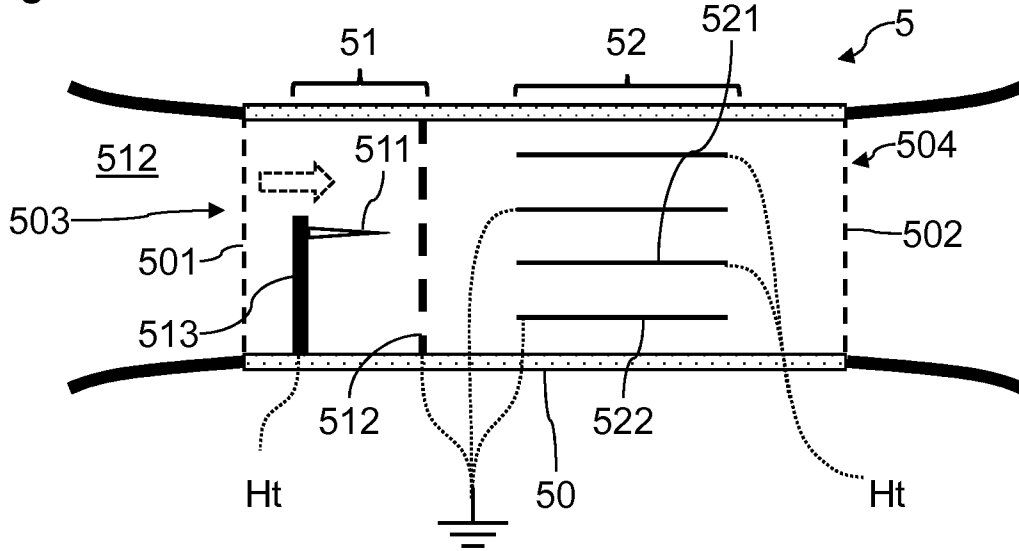


Fig. 6

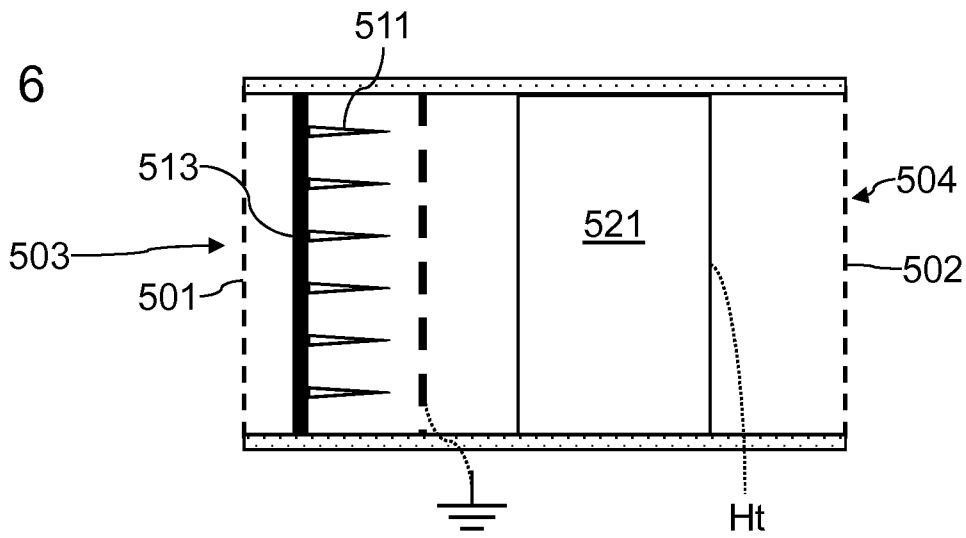


Fig. 7

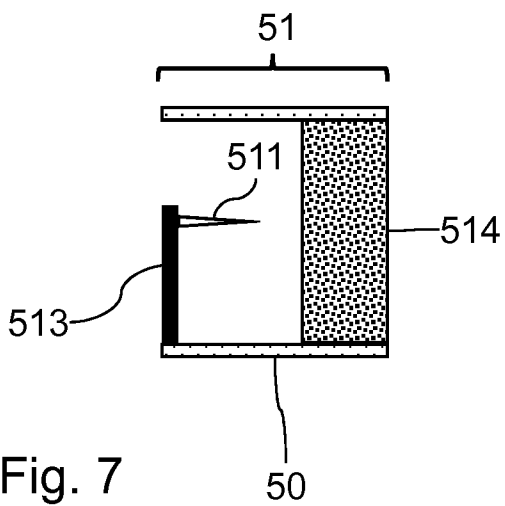


Fig. 8

