

(12) 按照专利合作条约所公布的国际申请

(19) 世界知识产权组织
国际局



(43) 国际公布日
2019年2月7日 (07.02.2019)

(10) 国际公布号
WO 2019/024070 A1

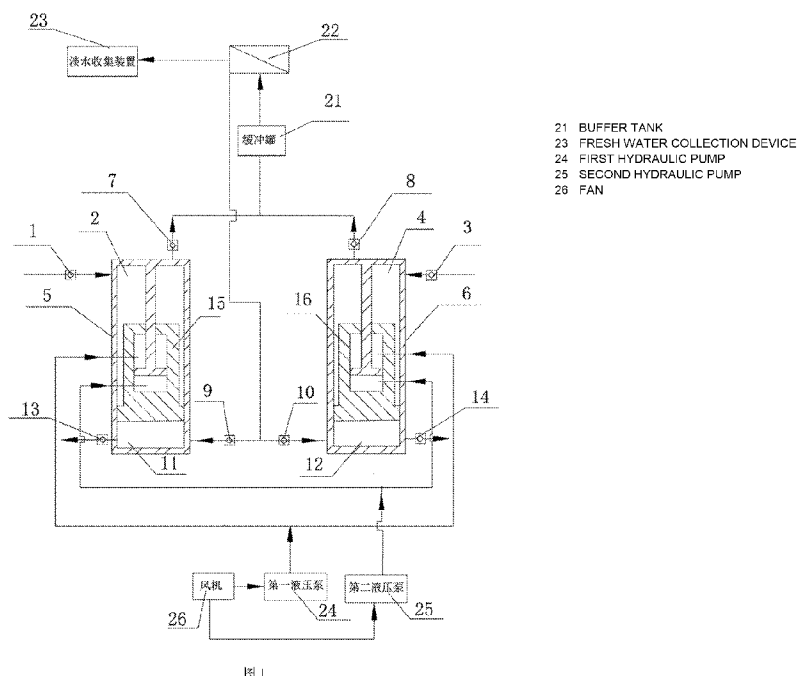
- (51) 国际专利分类号:
C02F 1/44 (2006.01) B01D 61/06 (2006.01)
B01D 61/08 (2006.01) C02F 103/08 (2006.01)
- (21) 国际申请号: PCT/CN2017/095957
- (22) 国际申请日: 2017年8月4日 (04.08.2017)
- (25) 申请语言: 中文
- (26) 公布语言: 中文
- (71) 申请人: 南京非并网新能源科技有限公司 (NANJING NON GRID CONNECTED AMPEREX TECHNOLOGY LTD.) [CN/CN]; 中国江苏省南京市鼓楼区清凉门大街1号13栋2单元301室, Jiangsu 210036 (CN)。
- (72) 发明人: 汪春(WANG, Chun); 中国江苏省南京市鼓楼区清凉门大街1号13栋2单元301室, Jiangsu

210036 (CN)。 顾为东(GU, Weidong); 中国江苏省南京市鼓楼区清凉门大街1号13栋2单元301室, Jiangsu 210036 (CN)。 张锦民(ZHANG, Jinmin); 中国江苏省南京市鼓楼区清凉门大街1号13栋2单元301室, Jiangsu 210036 (CN)。

- (74) 代理人: 南京同泽专利事务所(特殊普通合伙) (NANJING TONGZE PATENT AGENCY FIRM (LIMITED LIABILITY PARTNERSHIP)); 中国江苏省南京市鼓楼区中山北路281号虹桥中心2栋1327A, Jiangsu 210003 (CN)。
- (81) 指定国(除另有指明, 要求每一种可提供的国家保护): AE, AG, AL, AM, AO, AT, AU, AZ, BA, BB, BG, BH, BN, BR, BW, BY, BZ, CA, CH, CL, CN, CO, CR, CU, CZ, DE, DJ, DK, DM, DO, DZ, EC, EE, EG, ES, FI, GB, GD, GE, GH, GM, GT, HN, HR, HU, ID, IL, IN, IR, IS,

(54) Title: SYSTEM FOR EFFICIENT SEAWATER DESALINATION UTILIZING NEW-ENERGY

(54) 发明名称: 新能源高效海水淡化系统



(57) Abstract: A system for efficient seawater desalination utilizing new-energy, pertaining to the field of seawater desalination technologies. The system comprises a fan (26), a reverse osmosis seawater desalination device (22), and a supercharging device. The reverse osmosis seawater desalination device (22) and the supercharging device are both mounted in a tower body (31) of the fan (26). The tower body (31) of the fan (26) is provided with a low pressure fresh seawater inlet (32) and a low pressure concentrated seawater outlet (33). The supercharging device comprises a control device, a first water tank (5) and a second water tank (6) mounted on a

WO 2019/024070 A1

JO, JP, KE, KG, KH, KN, KP, KR, KW, KZ, LA, LC, LK, LR, LS, LU, LY, MA, MD, ME, MG, MK, MN, MW, MX, MY, MZ, NA, NG, NI, NO, NZ, OM, PA, PE, PG, PH, PL, PT, QA, RO, RS, RU, RW, SA, SC, SD, SE, SG, SK, SL, SM, ST, SV, SY, TH, TJ, TM, TN, TR, TT, TZ, UA, UG, US, UZ, VC, VN, ZA, ZM, ZW。

(84) 指定国(除另有指明, 要求每一种可提供的地区保护): ARIPO (BW, GH, GM, KE, LR, LS, MW, MZ, NA, RW, SD, SL, ST, SZ, TZ, UG, ZM, ZW), 欧亚 (AM, AZ, BY, KG, KZ, RU, TJ, TM), 欧洲 (AL, AT, BE, BG, CH, CY, CZ, DE, DK, EE, ES, FI, FR, GB, GR, HR, HU, IE, IS, IT, LT, LU, LV, MC, MK, MT, NL, NO, PL, PT, RO, RS, SE, SI, SK, SM, TR), OAPI (BF, BJ, CF, CG, CI, CM, GA, GN, GQ, GW, KM, ML, MR, NE, SN, TD, TG)。

根据细则4.17的声明:

— 发明人资格(细则4.17(iv))

本国际公布:

— 包括国际检索报告(条约第21条(3))。

frame, and a first hydraulic cylinder (15) and a second hydraulic cylinder (16) respectively arranged in the first water tank (5) and the second water tank (6). A piston rod of the first hydraulic cylinder (15) is fixed on the cylinder body of the first water cylinder (5), and a piston rod of the second hydraulic cylinder (16) is fixed on the cylinder body of the second water cylinder (6). The system can greatly reduce floor space, improve an energy recovery rate of high-pressure concentrated seawater, and has an optimized mechanism, reducing cost and failure rates.

(57) 摘要: 一种新能源高效海水淡化系统, 属于海水淡化技术领域。该包括风机(26)、反渗透海水淡化装置(22)和增压装置, 所述反渗透海水淡化装置(22)和增压装置均安装在风机(26)的塔体(31)内, 所述风机(26)的塔体(31)上设有低压新鲜海水进口(32)和低压浓海水出口(33), 其中增压装置包括控制装置、安装在机架上的第一水缸(5)、第二水缸(6)以及分别设置在第一水缸(5)、第二水缸(6)内的第一液压缸(15)和第二液压缸(16), 所述第一液压缸(15)的活塞杆固定在第一水缸(5)的缸体上, 所述第二液压缸(16)的活塞杆固定在第二水缸(6)的缸体上。可以大幅减少了占地面积, 提高高压浓海水的能量回收利用率, 且机构更加优化, 减少了成本和故障率。

新能源高效海水淡化系统

技术领域

本发明涉及一种新能源高效海水淡化系统，属于海水淡化技术领域。

背景技术

海水淡化技术发展的重要目标是降低运行成本，在运行成本的构成中能耗所占的比重最大，所以降低能耗是降低海水淡化成本最有效的手段。反渗透海水淡化是目前海水淡化的主流技术之一，反渗透海水淡化过程需消耗大量电能提升进水压力以克服水的渗透压，反渗透膜排出的浓水余压高达 5 MPa，排放的浓盐水中还蕴含约 60%的进料水压力能量，将这一部分能量回收变成进水能量可大幅降低反渗透海水淡化的能耗，而这一目的实现有赖于利用能量回收技术。

自 70 年代以来，随着反渗透技术应用于海水 / 苦咸水淡化，各种形式的能量回收装置也相继出现。80 年代，出现了一种新的能量回收技术，其工作原理是“功交换”，通过界面或隔离物，直接把高压浓盐水的压力传递给进料海水，过程得到简化，只需要经过“水压能—水压能”一步能量转换，能量回收效率可得到提高。目前反渗透海水淡化工程中应用的功交换式能量回收装置主要为转子式压力交换器和活塞式阀控压力交换器两类，效率可高达 90-97%。

目前我国南海的开发利用已经提上日程，海水淡化项目就是其中的重点工程之一，但是由于南海岛礁众多，分布零散，九段线疆域内面积达二百多万平方公里，但是岛礁面积加起来仅十三平方公里，由于岛礁面积限制，而现有海水淡化系统需要的占地面积大，岛礁很难满足需要。

发明内容

本发明要解决的技术问题是，针对现有技术中海水淡化系统占地面积大，能量回收和高压泵为分离单元，使得系统结构不紧凑，制造难度大，成本高的问题，提出一种将海水的反渗透淡化装置和能量回收集成一体并集成到风机的塔体内从而大幅减少占地面积且有效降低成本的新能源高效海水淡化系统。

本发明为解决上述技术问题提出的技术方案是：一种新能源高效海水淡化系统，包括风机、反渗透海水淡化装置和增压装置，所述反渗透海水淡化装置和增压装置均安装在风机的塔体内，所述风机的塔体上设有低压新鲜海水进口和低压浓海水出口；

所述增压装置包括控制装置、安装在机架上的第一水缸、第二水缸以及分别

套设在第一水缸、第二水缸内的第一液压缸和第二液压缸，所述第一液压缸的活塞杆固定在第一水缸的缸体上，所述第一液压缸的缸体兼作第一水缸的活塞杆，所述第一液压缸的缸体将第一水缸分隔成第一腔体和第二腔体，所述第二液压缸的活塞杆固定在第二水缸的缸体上，所述第二液压缸的缸体兼作第二水缸的活塞杆，所述第二液压缸的缸体将第二水缸分隔成第三腔体和第四腔体；

所述风机的转轴直接带动柱塞泵来驱动所述第一液压缸和第二液压缸；

所述低压新鲜海水进口通过第一进液单向阀和第二进液单向阀分别与第二腔体和第四腔体连通；所述第二腔体和第四腔体分别通过第一排液单向阀和第二排液单向阀与反渗透海水淡化装置的反渗透膜组连通；所述反渗透膜组的高压浓海水出口通过第一配水阀和第二配水阀分别与第一腔体和第三腔体连通；所述第一腔体和第三腔体分别通过第五单向排液阀和第六排液单向阀与低压浓海水出口连通；

使用时，当第一水缸向反渗透膜组输送新鲜海水时，所述控制装置控制反渗透膜组排出的高压浓海水进入第一腔体，高压浓海水和第一液压缸共同压缩已进入到第二腔体内的低压新鲜海水，与此同时，第二水缸的第四腔体补充低压新鲜海水，第三腔体排出低压浓海水；当第二水缸向反渗透膜组供新鲜海水时，所述控制装置控制反渗透膜组排出的高压浓海水进入第三腔体，高压浓海水与第二液压缸共同压缩已进入到第四腔体内的低压新鲜海水，与此同时，第一水缸的第二腔体补充低压新鲜海水，第一腔体排出低压浓海水。

本发明由于将反渗透海水淡化和增压装置集成到风机的塔体内，大大减少了占地面积，符合南海岛礁的现有环境特征，便于应用。而为了将海水的反渗透海水淡化和增压装置集成到风机的塔体内，最好将反渗透海水淡化和增压装置竖起设置，本发明的增压装置包括第一、二液压缸以及第一、二水缸，并在实施时将第一、二液压缸分别设置在第一、二水缸内制成复合缸体，这样与将液压缸与水缸分开设置相比，液压缸的活塞杆长度可以大大减小，从而可以大幅降低增压装置的高度，从而可以降低塔体的高度，大幅提高风机的可靠性和整个海水淡化系统的稳定性。

此外，本发明采用上述技术方案还具有以下有益效果：1) 由于高压浓海水直接进入第一腔体和第三腔体，用于压缩第二腔体和第四腔体中的低压新鲜海水，直接利用了高压浓海水中的能量，能量回收利用率提高；3) 由于海水淡化处理装

置与能量回收装置集成一体，缩短了中间步骤，减少了高压浓海水的能量损失，提高了能量回收利用率，且机构更加简单，降低了成本。

上述技术方案的改进是：还包括设置在反渗透膜组之前的缓冲罐，用于缓冲即将进入反渗透膜组的高压新鲜海水。由于海水淡化处理装置中设置了缓冲罐，减少了高压新鲜海水对反渗透膜组的冲击，防止反渗透膜组损坏，延长了使用寿命。

上述技术方案的改进是：还包括通过风机提供动力的发电机以及与发电机连接的蓄电装置，所述蓄电装置为控制装置供电。由于采用风机直接发电来为控制装置供电，不但充分利用了清洁能源，而且减少了对电网的依赖，保护了环境。

附图说明

下面结合附图对本发明作进一步说明：

图 1 是本发明实施例新能源高效海水淡化系统的结构示意图。

图 2 是风机的结构示意图。

图 3 是备用能量供给装置的结构示意图。

图中标号示意如下：1-第一进液单向阀；2-第二腔体；3-第二进液单向阀；4-第四腔体；5-第一水缸；6-第二水缸；7-第一排液单向阀；8-第二排液单向阀；9-第三排液单向阀；10-第四排液单向阀；11-第一腔体；12-第三腔体；13-第五单向排液阀；14-第六排液单向阀；15-第一液压缸；16-第二液压缸；21-缓冲罐；22-反渗透膜组；23-淡水收集装置；24-第一液压泵；25-第二液压泵；26-风机；29-转轴；30-叶轮；31-塔体；32-低压新鲜海水进口；33-低压浓海水出口；34-电动机；35-非并网多能源协同供电装置；36-电网；37-太阳能；38-生物质能；39-潮汐能。

具体实施方式

实施例

如图 1 所示，本实施例的新能源高效海水淡化系统，包括风机 26、反渗透海水淡化装置 22 和增压装置。如图 2 所示，风机 26 包括叶轮 30、转轴 29 和塔体 31，所述反渗透海水淡化装置 22 和增压装置均安装在风机 26 的塔体 31 内，所述风机 26 的塔体 31 上设有低压新鲜海水进口 32 和低压浓海水出口 33。

所述增压装置包括控制装置、安装在机架上的第一水缸 5、第二水缸 6 以及分别套设在第一水缸 5、第二水缸 6 内的第一液压缸 15 和第二液压缸 16，所述第一液压缸 15 的活塞杆固定在第一水缸 5 的缸体上，所述第一液压缸 15 的缸体兼作

第一水缸 5 的活塞杆，所述第一液压缸 15 的缸体将第一水缸 5 分隔成第一腔体和 11 和第二腔体 2，所述第二液压缸 16 的活塞杆固定在第二水缸 6 的缸体上，所述第二液压缸 16 的缸体兼作第二水缸 6 的活塞杆，所述第二液压缸 16 的缸体将第二水缸 6 分隔成第三腔体 12 和第四腔体 4。

如图 1 所示，所述第一液压缸 15 和第二液压缸 16 分别通过第一液压泵 24 和第二液压泵 25 驱动，第一液压泵 24 和第二液压泵 25 均采用柱塞泵，所述风机 26 的转轴 29 直接为两个柱塞泵供动力。第一液压泵 24 和第二液压泵 25 分别与第一液压缸 15 和第二液压缸 16 的进程腔、回程腔相连，用于驱动第一液压缸 15 和第二液压缸 16 的缸体分别沿第一水缸 5、第二水缸 6 的缸体内往复移动，从而压缩新鲜海水。

所述低压新鲜海水进口 32 通过第一进液单向阀 1 和第二进液单向阀 3 分别与第二腔体 2 和第四腔体 4 连通；所述第二腔体 2 和第四腔体 4 分别通过第一排液单向阀 7 和第二排液单向阀 8 与反渗透海水淡化装置的反渗透膜组 22 连通；所述反渗透膜组 22 的高压浓海水出口通过第三排液单向阀 9 和第四排液单向阀 10 分别与第一腔体 11 和第三腔体 12 连通；所述第一腔体 11 和第三腔体 12 分别通过第五单向排液阀 13 和第六排液单向阀 14 与低压浓海水出口 33 连通。

使用时，第一液压缸 15 和第二液压缸 16 采用差动式配合，即当第一水缸 5 向反渗透膜组 22 输送新鲜海水时，所述控制装置控制反渗透膜组 22 排出的高压浓海水进入第一腔体 11，高压浓海水和第一液压缸 15 共同压缩已进入到第二腔体 2 内的低压新鲜海水，与此同时，第二水缸 6 的第四腔体 4 补充低压新鲜海水，第三腔体 12 排出低压浓海水；当第二水缸 6 向反渗透膜组 22 输送新鲜海水时，所述控制装置控制反渗透膜组 22 排出的高压浓海水进入第三腔体 12，高压浓海水与第二液压缸 16 共同压缩已进入到第四腔体 4 内的低压新鲜海水，与此同时，第一水缸 5 的第二腔体 2 补充低压新鲜海水，第一腔体 11 排出低压浓海水。如此反复上述双向过程。

为了减少了高压新鲜海水对反渗透膜组 22 的冲击，防止反渗透膜组 22 损坏，本实施例还可以在反渗透膜组 22 之前的缓冲罐 21，用于缓冲即将进入反渗透膜组 22 的高压新鲜海水。

本实施例中控制装置可以通过电池供电，但为了更好的利用风能，本实施例优选通过风机 26 驱动发电机发电，然后通过蓄电装置储存电量，用于给控制装置

供电。

另外，第一液压泵 24 和第二液压泵 25 的输出管路上均设有蓄能器 20，蓄能器 20 在输出管路上液压大时，吸收能量，液压小时，释放能量，从而调节输出管路上的压力，保持相对稳定。

当风力过小，风机不能稳定输出机械能时，本实施例还配有备用能量供给装置，如图 3 所示，备用能量供给装置由电动机 34 和非并网多能源协同供电装置 35，非并网多能源协同供电装置 35 用于为电动机 34 供电，电动机 34 用于驱动第一液压泵 24 和第二液压泵 25，电动机 34 与风机 26 通过离合器切换，使用电动机 34 时，发电机 27 不工作，由控制系统保障蓄电装置 27a 使用储存的电能为液缸控制装置正常供电。非并网多能源协同供电装置 35 包括电网 36、太阳能 37、生物质能 38 和潮汐能 39。由于生物质能 38 的输出较为稳定，受环境影响小，在非并网多能源协同供电装置 35 中比重固定。白天阳光充足，太阳能 36 并入非并网多能源协同供电装置 35 一起供电，夜晚当潮汐能 39 充足，代替太阳能 37 并入非并网多能源协同供电装置 35 一起供电，当太阳能 37、生物质能 38 和潮汐能 39 共同供电都不能满足供电需要时，电网 36 并入非并网多能源协同供电装置 35 协同供电。

本发明不局限于上述实施例，本实施例的海水淡化处理装置只是一组，可以根据产量需要，设置多组海水淡化装置。凡采用等同替换形成的技术方案，均落在本发明要求的保护范围。

权利要求书

1. 一种新能源高效海水淡化系统，包括风机、反渗透海水淡化装置和增压装置，所述反渗透海水淡化装置和增压装置均安装在风机的塔体内，所述风机的塔体上设有低压新鲜海水进口和低压浓海水出口；其特征在于：

所述增压装置包括控制装置、安装在机架上的第一水缸、第二水缸以及分别套设在第一水缸、第二水缸内的第一液压缸和第二液压缸，所述第一液压缸的活塞杆固定在第一水缸的缸体上，所述第一液压缸的缸体兼作第一水缸的活塞杆，所述第一液压缸的缸体将第一水缸分隔成第一腔体和第二腔体，所述第二液压缸的活塞杆固定在第二水缸的缸体上，所述第二液压缸的缸体兼作第二水缸的活塞杆，所述第二液压缸的缸体将第二水缸分隔成第三腔体和第四腔体；

所述风机的转轴直接带动柱塞泵来驱动所述第一液压缸和第二液压缸；

所述低压新鲜海水进口通过第一进液单向阀和第二进液单向阀分别与第二腔体和第四腔体连通；所述第二腔体和第四腔体分别通过第一排液单向阀和第二排液单向阀与反渗透海水淡化装置的反渗透膜组连通；所述反渗透膜组的高压浓海水出口通过第一配水阀和第二配水阀分别与第一腔体和第三腔体连通；所述第一腔体和第三腔体分别通过第五单向排液阀和第六排液单向阀与低压浓海水出口连通；

使用时，当第一水缸向反渗透膜组输送新鲜海水时，所述控制装置控制反渗透膜组排出的高压浓海水进入第一腔体，高压浓海水和第一液压缸共同压缩已进入到第二腔体内的低压新鲜海水，与此同时，第二水缸的第四腔体补充低压新鲜海水，第三腔体排出低压浓海水；当第二水缸向反渗透膜组供新鲜海水时，所述控制装置控制反渗透膜组排出的高压浓海水进入第三腔体，高压浓海水与第二液压缸共同压缩已进入到第四腔体内的低压新鲜海水，与此同时，第一水缸的第二腔体补充低压新鲜海水，第一腔体排出低压浓海水。

2. 根据权利要求 1 所述的新能源高效海水淡化系统，其特征在于：还包括设置在反渗透膜组之前的缓冲罐，用于缓冲即将进入反渗透膜组的高压新鲜海水。

3. 根据权利要求 2 所述的新能源高效海水淡化系统，其特征在于：还包括通过风机提供动力的发电机以及与发电机连接的蓄电装置，所述蓄电装置为控制装置供电。

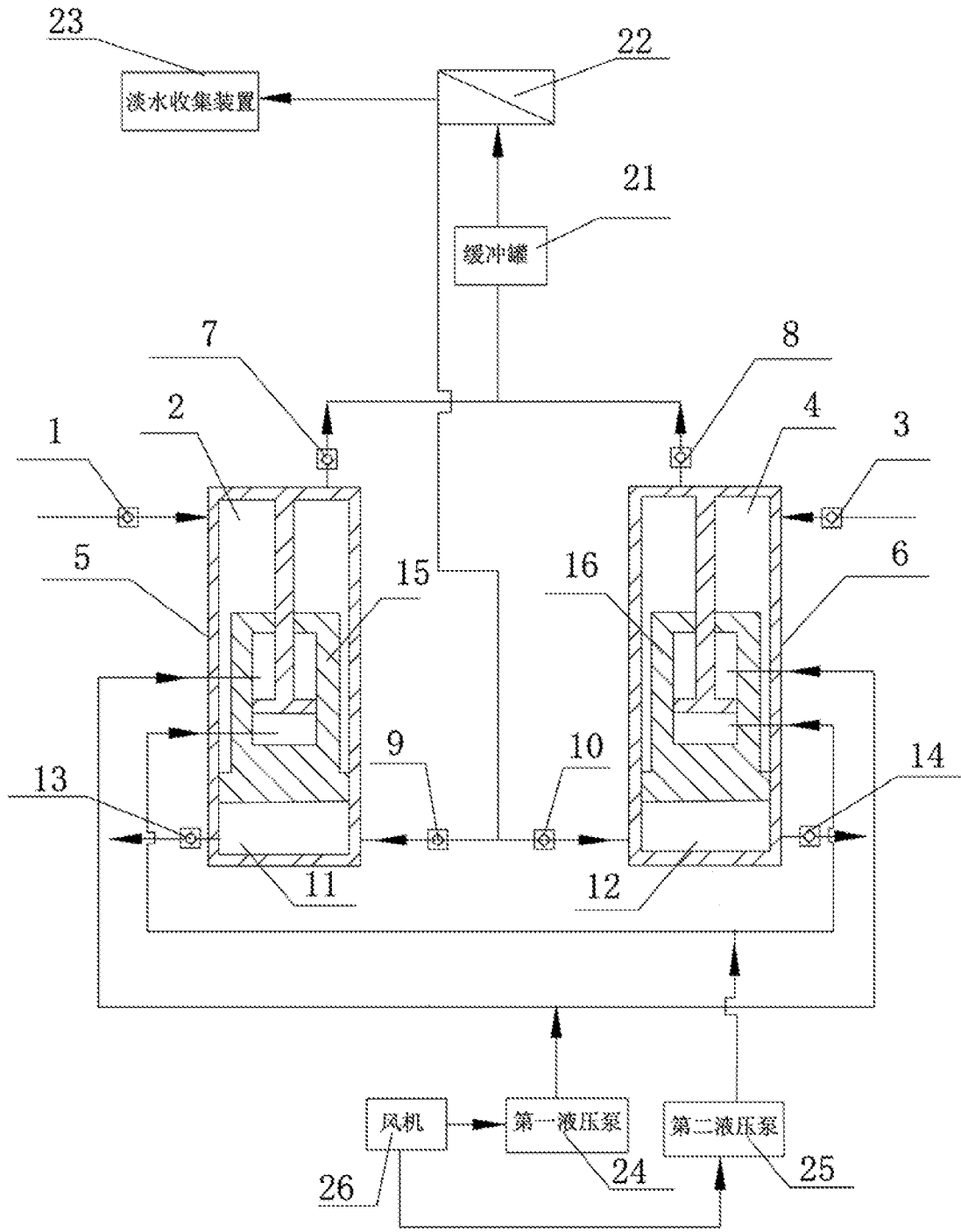


图 1

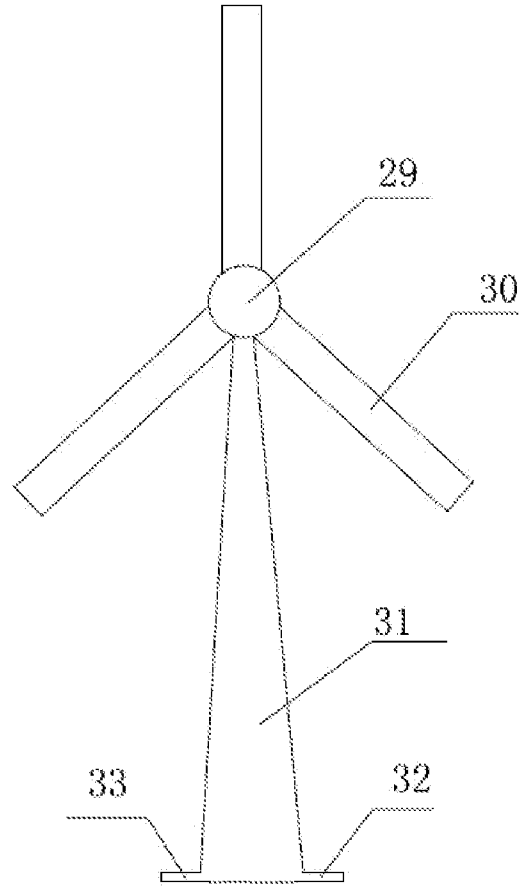


图 2

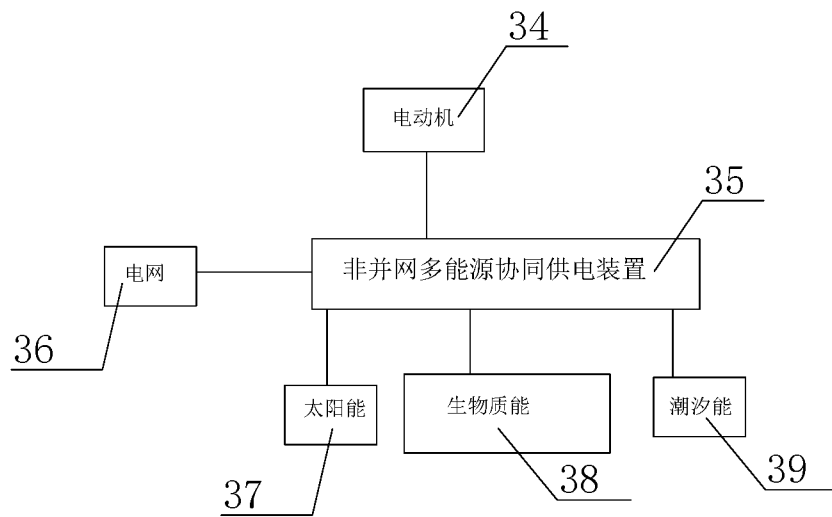


图 3

INTERNATIONAL SEARCH REPORT

International application No.
PCT/CN2017/095957

A. CLASSIFICATION OF SUBJECT MATTER

C02F 1/44 (2006.01) i; B01D 61/08 (2006.01) i; B01D 61/06 (2006.01) i; C02F 103/08 (2006.01) i
According to International Patent Classification (IPC) or to both national classification and IPC

B. FIELDS SEARCHED

Minimum documentation searched (classification system followed by classification symbols)

C02F/-; B01D/-

Documentation searched other than minimum documentation to the extent that such documents are included in the fields searched

Electronic data base consulted during the international search (name of data base and, where practicable, search terms used)

CNTXT; CNABS; SIPOABS; DWPI; CJFD; DUXIU: 海水, 淡化, 液压, 缸, 水缸, 活塞, 压力, 固定, sea, desalination, desalt, water, hydraulic, pressure, jar, plunger, energy, recovery, fastness

C. DOCUMENTS CONSIDERED TO BE RELEVANT

Category*	Citation of document, with indication, where appropriate, of the relevant passages	Relevant to claim No.
X	CN 105800734 A (GU, Ming) 27 July 2016 (27.07.2016), description, paragraphs [0007]-[0013]	1-3
A	CN 101581328 A (WANG, Shichang) 18 November 2009 (18.11.2009), description, specific embodiment	1-3
A	CN 101782095 A (THE INSTITUTE OF SEAWATER DESALINATION AND MULTIPURPOSE UTILIZATION, SOA(TIANJIN)) 21 July 2010 (21.07.2010), description, paragraphs [0055]-[0075]	1-3
A	CN 104759207 A (QINHUANGDAO YONGCHUNJIE SEAWATER DESALINATION TECHNOLOGY ENGINEERING CO., LTD.) 08 July 2015 (08.07.2015), description, paragraphs [0009]-[0011]	1-3
A	US 4637783 A (SRI INTERNATIONAL) 20 January 1987 (20.01.1987), description, column 1, line 60 to column 2, line 31	1-3

Further documents are listed in the continuation of Box C.

See patent family annex.

<p>* Special categories of cited documents:</p> <p>“A” document defining the general state of the art which is not considered to be of particular relevance</p> <p>“E” earlier application or patent but published on or after the international filing date</p> <p>“L” document which may throw doubts on priority claim(s) or which is cited to establish the publication date of another citation or other special reason (as specified)</p> <p>“O” document referring to an oral disclosure, use, exhibition or other means</p> <p>“P” document published prior to the international filing date but later than the priority date claimed</p>	<p>“T” later document published after the international filing date or priority date and not in conflict with the application but cited to understand the principle or theory underlying the invention</p> <p>“X” document of particular relevance; the claimed invention cannot be considered novel or cannot be considered to involve an inventive step when the document is taken alone</p> <p>“Y” document of particular relevance; the claimed invention cannot be considered to involve an inventive step when the document is combined with one or more other such documents, such combination being obvious to a person skilled in the art</p> <p>“&” document member of the same patent family</p>
---	---

Date of the actual completion of the international search
28 March 2018

Date of mailing of the international search report
18 April 2018

Name and mailing address of the ISA
State Intellectual Property Office of the P. R. China
No. 6, Xitucheng Road, Jimenqiao
Haidian District, Beijing 100088, China
Facsimile No. (86-10) 62019451

Authorized officer
LIU, Peng
Telephone No. (86-10) 53962853

INTERNATIONAL SEARCH REPORT

International application No.
PCT/CN2017/095957

C (Continuation). DOCUMENTS CONSIDERED TO BE RELEVANT

Category*	Citation of document, with indication, where appropriate, of the relevant passages	Relevant to claim No.
A	WO 2004043576 A1 (FREPOWER LTD.) 27 May 2004 (27.05.2004), description, page 11, line 25 to page 18, line 5	1-3

INTERNATIONAL SEARCH REPORT
Information on patent family members

International application No.
PCT/CN2017/095957

Patent Documents referred in the Report	Publication Date	Patent Family	Publication Date
CN 105800734 A	27 July 2016	None	
CN 101581328 A	18 November 2009	None	
CN 101782095 A	21 July 2010	CN 101782095 B	23 May 2012
CN 104759207 A	08 July 2015	None	
US 4637783 A	20 January 1987	JP H049575 B2	20 February 1992
		EG 15082 A	31 December 1985
		FR 2492470 A1	23 April 1982
		IE 812318 L	20 April 1982
		DE 3141033 A1	09 June 1982
		IT 8149509 D0	19 October 1981
		JP S5794306 A	11 June 1982
		GB 2088968 B	18 July 1984
		IT 1142902 B	15 October 1986
		AU 548580 B2	19 December 1985
		FR 2492470 B1	08 January 1988
		GB 2088968 A	16 June 1982
		IE 52001 B1	13 May 1987
		CA 1164308 A	27 March 1984
		AU 7658381 A	29 April 1982
WO 2004043576 A1	27 May 2004	GB 0226526 D0	18 December 2002
		EP 1562693 B1	18 June 2008
		DE 60321710 D1	31 July 2008
		EP 1562693 A1	17 August 2005
		AU 2003292369 A1	03 June 2004
		AT 398484 T	15 July 2008

<p>A. 主题的分类</p> <p>C02F 1/44(2006.01)i; B01D 61/08(2006.01)i; B01D 61/06(2006.01)i; C02F 103/08(2006.01)i</p> <p>按照国际专利分类(IPC)或者同时按照国家分类和IPC两种分类</p>																							
<p>B. 检索领域</p> <p>检索的最低限度文献(标明分类系统和分类号)</p> <p>C02F/-;B01D/-</p> <p>包含在检索领域中的除最低限度文献以外的检索文献</p> <p>在国际检索时查阅的电子数据库(数据库的名称, 和使用的检索词(如使用))</p> <p>CNTXT;CNABS;SIPOABS;DWPI;中国期刊网全文数据库;读秀:海水, 淡化, 液压, 缸, 水缸, 活塞, 压力, 固定, sea, desalination, desalt, water, hydraulic, pressure, jar, plunger, energy, recovery, fastness</p>																							
<p>C. 相关文件</p> <table border="1"> <thead> <tr> <th>类型*</th> <th>引用文件, 必要时, 指明相关段落</th> <th>相关的权利要求</th> </tr> </thead> <tbody> <tr> <td>X</td> <td>CN 105800734 A (顾明) 2016年 7月 27日 (2016 - 07 - 27) 说明书【0007】-【0013】段</td> <td>1-3</td> </tr> <tr> <td>A</td> <td>CN 101581328 A (王世昌) 2009年 11月 18日 (2009 - 11 - 18) 说明书具体实施方式部分</td> <td>1-3</td> </tr> <tr> <td>A</td> <td>CN 101782095 A (国家海洋局天津海水淡化与综合利用研究所) 2010年 7月 21日 (2010 - 07 - 21) 说明书【0055】-【0075】段</td> <td>1-3</td> </tr> <tr> <td>A</td> <td>CN 104759207 A (秦皇岛永纯洁海水淡化技术工程有限公司) 2015年 7月 8日 (2015 - 07 - 08) 说明书【0009】-【0011】段</td> <td>1-3</td> </tr> <tr> <td>A</td> <td>US 4637783 A (SRI. INT.) 1987年 1月 20日 (1987 - 01 - 20) 说明书第1栏60行至第2栏31行</td> <td>1-3</td> </tr> <tr> <td>A</td> <td>WO 2004043576 A1 (FREPOWER LTD.) 2004年 5月 27日 (2004 - 05 - 27) 说明书第11页25行至18页第5行</td> <td>1-3</td> </tr> </tbody> </table>			类型*	引用文件, 必要时, 指明相关段落	相关的权利要求	X	CN 105800734 A (顾明) 2016年 7月 27日 (2016 - 07 - 27) 说明书【0007】-【0013】段	1-3	A	CN 101581328 A (王世昌) 2009年 11月 18日 (2009 - 11 - 18) 说明书具体实施方式部分	1-3	A	CN 101782095 A (国家海洋局天津海水淡化与综合利用研究所) 2010年 7月 21日 (2010 - 07 - 21) 说明书【0055】-【0075】段	1-3	A	CN 104759207 A (秦皇岛永纯洁海水淡化技术工程有限公司) 2015年 7月 8日 (2015 - 07 - 08) 说明书【0009】-【0011】段	1-3	A	US 4637783 A (SRI. INT.) 1987年 1月 20日 (1987 - 01 - 20) 说明书第1栏60行至第2栏31行	1-3	A	WO 2004043576 A1 (FREPOWER LTD.) 2004年 5月 27日 (2004 - 05 - 27) 说明书第11页25行至18页第5行	1-3
类型*	引用文件, 必要时, 指明相关段落	相关的权利要求																					
X	CN 105800734 A (顾明) 2016年 7月 27日 (2016 - 07 - 27) 说明书【0007】-【0013】段	1-3																					
A	CN 101581328 A (王世昌) 2009年 11月 18日 (2009 - 11 - 18) 说明书具体实施方式部分	1-3																					
A	CN 101782095 A (国家海洋局天津海水淡化与综合利用研究所) 2010年 7月 21日 (2010 - 07 - 21) 说明书【0055】-【0075】段	1-3																					
A	CN 104759207 A (秦皇岛永纯洁海水淡化技术工程有限公司) 2015年 7月 8日 (2015 - 07 - 08) 说明书【0009】-【0011】段	1-3																					
A	US 4637783 A (SRI. INT.) 1987年 1月 20日 (1987 - 01 - 20) 说明书第1栏60行至第2栏31行	1-3																					
A	WO 2004043576 A1 (FREPOWER LTD.) 2004年 5月 27日 (2004 - 05 - 27) 说明书第11页25行至18页第5行	1-3																					
<p><input type="checkbox"/> 其余文件在C栏的续页中列出。</p> <p><input checked="" type="checkbox"/> 见同族专利附件。</p>																							
<p>* 引用文件的具体类型:</p> <p>“A” 认为不特别相关的表示了现有技术一般状态的文件</p> <p>“E” 在国际申请日的当天或之后公布的在先申请或专利</p> <p>“L” 可能对优先权要求构成怀疑的文件, 或为确定另一篇引用文件的公布日而引用的或者因其他特殊理由而引用的文件(如具体说明的)</p> <p>“O” 涉及口头公开、使用、展览或其他方式公开的文件</p> <p>“P” 公布日先于国际申请日但迟于所要求的优先权日的文件</p> <p>“T” 在申请日或优先权日之后公布, 与申请不相抵触, 但为了解发明之理论或原理的在后文件</p> <p>“X” 特别相关的文件, 单独考虑该文件, 认定要求保护的发明不是新颖的或不具有创造性</p> <p>“Y” 特别相关的文件, 当该文件与另一篇或者多篇该类文件结合并且这种结合对于本领域技术人员为显而易见时, 要求保护的发明不具有创造性</p> <p>“&” 同族专利的文件</p>																							
<p>国际检索实际完成的日期</p> <p>2018年 3月 28日</p>		<p>国际检索报告邮寄日期</p> <p>2018年 4月 18日</p>																					
<p>ISA/CN的名称和邮寄地址</p> <p>中华人民共和国国家知识产权局(ISA/CN) 中国北京市海淀区蓟门桥西土城路6号 100088</p> <p>传真号 (86-10)62019451</p>		<p>受权官员</p> <p>刘鹏</p> <p>电话号码 (86-10)53962853</p>																					

国际检索报告
关于同族专利的信息

国际申请号

PCT/CN2017/095957

检索报告引用的专利文件			公布日 (年/月/日)	同族专利			公布日 (年/月/日)
CN	105800734	A	2016年 7月 27日	无			
CN	101581328	A	2009年 11月 18日	无			
CN	101782095	A	2010年 7月 21日	CN	101782095	B	2012年 5月 23日
CN	104759207	A	2015年 7月 8日	无			
US	4637783	A	1987年 1月 20日	JP	H049575	B2	1992年 2月 20日
				EG	15082	A	1985年 12月 31日
				FR	2492470	A1	1982年 4月 23日
				IE	812318	L	1982年 4月 20日
				DE	3141033	A1	1982年 6月 9日
				IT	8149509	D0	1981年 10月 19日
				JP	S5794306	A	1982年 6月 11日
				GB	2088968	B	1984年 7月 18日
				IT	1142902	B	1986年 10月 15日
				AU	548580	B2	1985年 12月 19日
				FR	2492470	B1	1988年 1月 8日
				GB	2088968	A	1982年 6月 16日
				IE	52001	B1	1987年 5月 13日
				CA	1164308	A	1984年 3月 27日
				AU	7658381	A	1982年 4月 29日
WO	2004043576	A1	2004年 5月 27日	GB	0226526	D0	2002年 12月 18日
				EP	1562693	B1	2008年 6月 18日
				DE	60321710	D1	2008年 7月 31日
				EP	1562693	A1	2005年 8月 17日
				AU	2003292369	A1	2004年 6月 3日
				AT	398484	T	2008年 7月 15日

表 PCT/ISA/210 (同族专利附件) (2009年7月)