

(12) 按照专利合作条约所公布的国际申请

(19) 世界知识产权组织
国际局

(43) 国际公布日
2019年2月7日 (07.02.2019)



(10) 国际公布号
WO 2019/023819 A1

- (51) 国际专利分类号:
G06T 7/136 (2017.01)
- (21) 国际申请号: PCT/CN2017/000541
- (22) 国际申请日: 2017年8月28日 (28.08.2017)
- (25) 申请语言: 中文
- (26) 公布语言: 中文
- (30) 优先权:
201710654163.5 2017年8月3日 (03.08.2017) CN
- (71) 申请人: 汕头市超声仪器研究所有限公司 (SHANTOU INSTITUTE OF ULTRASONIC INSTRUMENTS CO., LTD.) [CN/CN]; 中国广东省汕头市金平区金砂路77号, Guangdong 515041 (CN)。
- (72) 发明人: 范列湘 (FAN, Liexiang); 中国广东省汕头市金砂路77号, Guangdong 515041 (CN)。李德来 (LI, Delai); 中国广东省汕头市金砂路77号, Guangdong 515041 (CN)。杨金耀 (YANG, Jinyao); 中国广东省汕头市金砂路77号, Guangdong 515041 (CN)。郭境峰 (GUO, Jingfeng); 中国广东省汕头市金砂路77号, Guangdong 515041 (CN)。吴钟鸿 (WU, Zhonghong); 中国广东省汕头市金砂路77号, Guangdong 515041 (CN)。
- (74) 代理人: 汕头市潮睿专利事务有限公司 (SHANTOU CHAORUI PATENT CO., LTD.); 中国广东省汕头市大华路8号, Guangdong 515031 (CN)。
- (81) 指定国 (除另有指明, 要求每一种可提供的国家保护): AE, AG, AL, AM, AO, AT, AU, AZ, BA, BB, BG,

(54) Title: SIMULATED AND MEASURED DATA-BASED MULTI-TARGET THREE-DIMENSIONAL ULTRASOUND IMAGE SEGMENTATION METHOD

(54) 发明名称: 基于仿真和实测数据的多目标三维超声图像分割方法

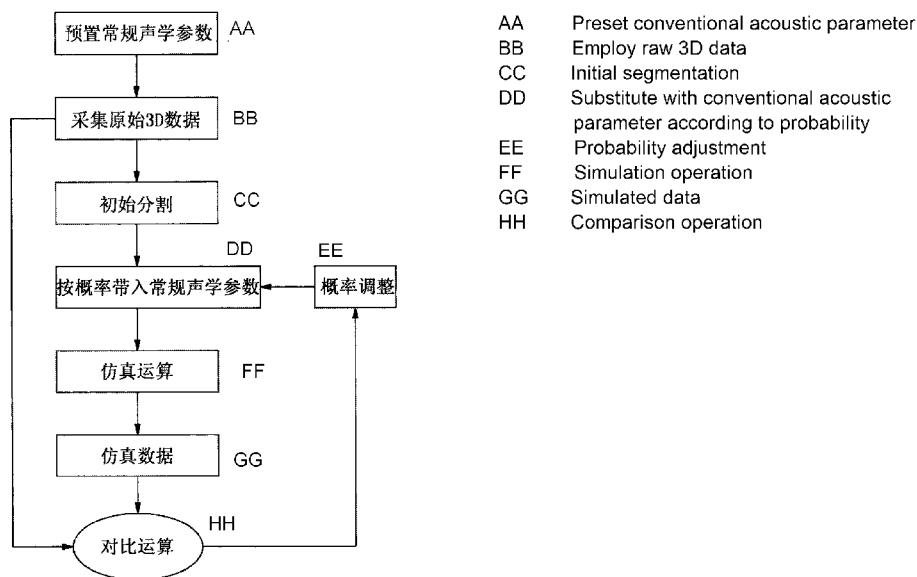


图1

(57) Abstract: Simulated and measured data-based multi-target three-dimensional ultrasound image segmentation method, comprising the following steps: presetting a conventional acoustic parameter; collecting raw 3D data; employing an initial segmentation algorithm for segmenting the raw 3D data; substituting with the conventional acoustic parameter on the basis of probability to form a transitional image model comprising multiple complete target tissues; performing a simulation operation; transforming to produce simulated data; performing a comparison operation; adjusting corresponding magnitude of probability in each probability variable, and returning to the



WO 2019/023819 A1

BH, BN, BR, BW, BY, BZ, CA, CH, CL, CN, CO, CR, CU, CZ, DE, DJ, DK, DM, DO, DZ, EC, EE, EG, ES, FI, GB, GD, GE, GH, GM, GT, HN, HR, HU, ID, IL, IN, IR, IS, JO, JP, KE, KG, KH, KN, KP, KR, KW, KZ, LA, LC, LK, LR, LS, LU, LY, MA, MD, ME, MG, MK, MN, MW, MX, MY, MZ, NA, NG, NI, NO, NZ, OM, PA, PE, PG, PH, PL, PT, QA, RO, RS, RU, RW, SA, SC, SD, SE, SG, SK, SL, SM, ST, SV, SY, TH, TJ, TM, TN, TR, TT, TZ, UA, UG, US, UZ, VC, VN, ZA, ZM, ZW。

- (84) 指定国(除另有指明, 要求每一种可提供的地区保护): ARIPO (BW, GH, GM, KE, LR, LS, MW, MZ, NA, RW, SD, SL, ST, SZ, TZ, UG, ZM, ZW), 欧亚 (AM, AZ, BY, KG, KZ, RU, TJ, TM), 欧洲 (AL, AT, BE, BG, CH, CY, CZ, DE, DK, EE, ES, FI, FR, GB, GR, HR, HU, IE, IS, IT, LT, LU, LV, MC, MK, MT, NL, NO, PL, PT, RO, RS, SE, SI, SK, SM, TR), OAPI (BF, BJ, CF, CG, CI, CM, GA, GN, GQ, GW, KM, ML, MR, NE, SN, TD, TG)。

本国际公布:

- 包括国际检索报告(条约第21条(3))。

step of substituting with the conventional acoustic parameter. On the basis of the probability, the conventional acoustic parameter is substituted into an incomplete target tissue model, the simulation operation is then performed, the probability is adjusted on the basis of the degree of fit between the simulated data and the raw 3D data, this is performed repeatedly, corrections are made continually by iterative convergence until all incomplete target tissues are substituted by a certain normal tissue or lesion tissue, thus producing a complete image model, solving the shortcoming of a prior segmentation algorithm in which image segmentation is prevented by a shadow.

(57) 摘要: 一种基于仿真和实测数据的多目标三维超声图像分割方法, 包括如下步骤: 预置常规声学参数; 采集原始3D数据; 采用初始分割算法对原始3D数据进行分割; 根据概率代入常规声学参数以形成包含多个完整目标组织的过渡图像模型; 仿真运算; 变换得到仿真数据; 对比运算; 调整相应各个概率变量中的概率大小, 重新回到代入常规声学参数的步骤。依据概率, 在缺略目标组织的模型代入常规声学参数, 再进行仿真运算, 根据仿真数据与原始3D数据的匹配度来调整概率, 反复进行, 以迭代收敛的方式不断进行修正, 直至将各个缺略目标组织全部替换为某一种正常组织或病灶组织, 从而得到完整的图像模型, 解决了现有分割算法中由于阴影而无法进行图像分割的缺陷。

基于仿真和实测数据的多目标三维超声图像分割方法

技术领域

[0001] 本发明涉及一种超声成像方法，尤其涉及一种基于仿真和实测数据的多目标三维超声图像分割方法。

背景技术

[0002] 超声图像分割的研究由来已久，从简单的阈值方法(thresholding)到动态边缘(active contour)，从区域生长(region growing)到水平集(level set)，从博弈理论(game theory)到中智逻辑理论(neutrosophic logic theory)，分割结果的准确性有了长足进展。同时，这些方法也从二维数据推广到三维。然而，目前的实际应用还不能完全满足要求。主要原因是由于超声数据本身的复杂性。例如，当超声波的大部分能量在体内组织某个特定位置被反射或吸收时，只有少部分能量在此位置之后传播，导致图像呈现低灰阶的阴影区，病灶区后部的阴影就足以使得以上提到的方法完全失效。因而，完全依赖于数据本身来对超声图像进行分割有一定的局限性。

发明内容

[0003] 本发明要解决的技术问题是提供一种基于仿真和实测数据的多目标三维超声图像分割方法，这种基于仿真和实测数据的多目标三维超声图像分割方法能够解决了现有分割算法中由于阴影而无法进行图像分割的缺陷，得到完整的图像模型。采用的技术方案如下：

基于仿真和实测数据的多目标三维超声图像分割方法，其特征在于包括如下步骤：

- (1) 预置各个正常组织和病灶组织的常规声学参数；
- (2) 采集包含可疑病灶部位的原始 3D 数据；
- (3) 采用初始分割算法对原始 3D 数据进行分割，得到包含多个缺陷目标组织的初始图像模型，该初始图像模型包含各个缺陷目标组织的实际声学参数，定义各个缺陷目标组织的属性，依据各个缺陷目标组织的属性，采用一组概率变量来表示各个缺陷目标组织为某一种正常组织或病灶组织的概率；
- (4) 在初始图像模型中，根据各个目标组织的概率，选择相应的正常组织或病灶组织的常规声学参数代替缺陷目标组织中的实际声学参数，以形成包含多个完整目标组织的过渡图像模型；
- (5) 利用超声成像原理对过渡图像模型进行仿真运算；
- (6) 将仿真运算结果作相应的数值变换和几何变换得到等效于所采集原始 3D 数据的仿真数据；

(7) 将变换后的仿真数据与所采集的原始 3D 数据作对比运算；

(8) 对比运算结果，当各个对比运算结果均低于预设阈值时，将步骤(4)中得出的过渡图像模型作为最终结果输出，当其中部分对比运算结果高于预设阈值时，重新定义各个有差异的省略目标组织的属性，依据有差异的省略目标组织的属性调整相应各个概率变量中的概率大小，重新回到步骤(4)。

[0004] 上述正常组织为脂肪组织、结缔组织等，上述病变组织为实体包囊、液体包囊等。

[0005] 上述常规声学参数为人体组织的声学特性，例如密度、声速等，一般为公认的已知参数或通过实验得出的参数。而实际声学参数则是通过对原始 3D 数据进行分割所直接得到的结果。

[0006] 本发明在采用常规分割算法对原始 3D 数据进行初始分割的基础上，得到包含多个省略目标组织的初始图像模型，用一组概率变量来表示各个省略目标组织为某一种正常组织或病灶组织的概率，依据概率代入相应的常规声学参数，并按超声成像原理进行仿真运算，得到仿真数据，将仿真数据与原始 3D 数据进行对比，根据仿真数据与原始 3D 数据的匹配度来调整各个省略目标组织为某一种正常组织或病灶组织的概率，反复进行，以迭代收敛的方式不断进行修正，直至将各个省略目标组织全部替换为某一种正常组织或病灶组织，从而得到完整的图像模型，解决了现有分割算法中由于阴影而无法进行图像分割的缺陷。

[0007] 作为本发明的优选方案，所述步骤(3)中，采用初始分割算法对原始 3D 数据进行分割包括：计算所采集 3D 数据的特征值，找出各个目标组织器的特殊参照点，采用这些参照点或区域确定各个目标组织的几何模型和周围组织界面的初始位置，从而得到各个省略目标组织的轮廓。上述特征值例如图像的灰度、目标界面梯度等；上述特殊参照点例如乳腺器官的乳头等；上述周围组织界面例如肋骨等。

[0008] 作为本发明的优选方案，所述所述步骤(3)中的初始分割算法为阈值方法、动态边缘、区域生长、水平集、博弈理论或中智逻辑理论。阈值方法、动态边缘、区域生长、水平集、博弈理论或中智逻辑理论均为现有的分割算法，在背景技术中已有介绍。

[0009] 作为本发明的优选方案，所述步骤(3)中，直接跳过采用初始分割算法对原始 3D 数据进行分割这一步骤，并采用均匀介质的常规声学参数代替各个省略目标组织的实际声学参数。

[0010] 作为本发明的优选方案，所述步骤(2)中还采集超声成像的工作参数并作为步骤(5)中仿真运算的工作参数。上述超声成像的工作参数包括发射频率、系统带宽、增益曲线等。以采集原始 3D 数据时的超声成像的工作参数作为仿真运算的工作参数，更接近事实，使得仿真数据与原始 3D 数据的对比结果更加准确。

[0011] 作为本发明的优选方案，所述步骤（7）中的对比运算为减法运算或矩阵相关性运算。

附图说明

[0012] 图 1 是本发明实施例一的流程图；

图 2 是本发明实施例二的流程图。

具体实施方式

[0013] 下面结合附图和本发明的优选实施方式做进一步的说明。

[0014] 实施例一

如图 1 所示，这种基于仿真和实测数据的多目标三维超声图像分割方法，包括如下步骤：

- （1）预置各个正常组织和病灶组织的常规声学参数；
- （2）采集包含可疑病灶部位的原始 3D 数据，并采集超声成像的工作参数；
- （3）采用初始分割算法对原始 3D 数据进行分割，得到包含多个缺陷目标组织的初始图像模型，该初始图像模型包含各个缺陷目标组织的实际声学参数，定义各个缺陷目标组织的属性，依据各个缺陷目标组织的属性，采用一组概率变量来表示各个缺陷目标组织为某一种正常组织或病灶组织的概率；初始分割算法为阈值方法、动态边缘、区域生长、水平集、博弈理论或中智逻辑理论；采用初始分割算法对原始 3D 数据进行分割包括：计算所采集 3D 数据的特征值，找出各个目标组织的特殊参照点，采用这些参照点或区域确定各个目标组织的几何模型和周围组织界面的初始位置，从而得到各个缺陷目标组织的轮廓；
- （4）在初始图像模型中，根据各个目标组织的概率，选择相应的正常组织或病灶组织的常规声学参数代替缺陷目标组织中的实际声学参数，以形成包含多个完整目标组织的过渡图像模型；
- （5）利用超声成像原理对过渡图像模型进行仿真运算，以上述采集到的超声成像的工作参数作为仿真运算的工作参数；
- （6）将仿真运算结果作相应的数值变换和几何变换得到等效于所采集原始 3D 数据的仿真数据；
- （7）将变换后的仿真数据与所采集的原始 3D 数据作对比运算，对比运算可以采用减法运算或矩阵相关性运算；
- （8）对比运算结果，当各个对比运算结果均低于预设阈值时，将步骤（4）中得出的过渡图像模型作为最终结果输出，当其中部分对比运算结果高于预设阈值时，重新定义各个有差异的缺陷目标组织的属性，依据有差异的缺陷目标组织的属性调整相应各个概率变量中的概率大小，重新回到步骤（4）。

[0015] 实施例二

如图 2 所示，在其它部分均与实施例一相同的情况下，其区别仅在于：在步骤（3）中，直接跳过采用初始分割算法对原始 3D 数据进行分割这一步骤，并采用均匀介质的常规声学参数代替各个省略目标组织的实际声学参数。

[0016] 此外，需要说明的是，本说明书中所描述的具体实施例，其各部分名称等可以不同，凡依本发明专利构思所述的构造、特征及原理所做的等效或简单变化，均包括于本发明专利的保护范围内。本发明所属技术领域的技术人员可以对所描述的具体实施例做各种各样的修改或补充或采用类似的方式替代，只要不偏离本发明的结构或者超越本权利要求书所定义的范围，均应属于本发明的保护范围。

1. 基于仿真和实测数据的多目标三维超声图像分割方法，其特征在于包括如下步骤：

- (1) 预置各个正常组织和病灶组织的常规声学参数；
- (2) 采集包含可疑病灶部位的原始 3D 数据；
- (3) 采用初始分割算法对原始 3D 数据进行分割，得到包含多个省略目标组织的初始图像模型，该初始图像模型包含各个省略目标组织的实际声学参数，定义各个省略目标组织的属性，依据各个省略目标组织的属性，采用一组概率变量来表示各个省略目标组织为某一种正常组织或病灶组织的概率；
- (4) 在初始图像模型中，根据各个目标组织的概率，选择相应的正常组织或病灶组织的常规声学参数代替省略目标组织中的实际声学参数，以形成包含多个完整目标组织的过渡图像模型；
- (5) 利用超声成像原理对过渡图像模型进行仿真运算；
- (6) 将仿真运算结果作相应的数值变换和几何变换得到等效于所采集原始 3D 数据的仿真数据；
- (7) 将变换后的仿真数据与所采集的原始 3D 数据作对比运算；
- (8) 对比运算结果，当各个对比运算结果均低于预设阈值时，将步骤（4）中得出的过渡图像模型作为最终结果输出，当其中部分对比运算结果高于预设阈值时，重新定义各个有差异的省略目标组织的属性，依据有差异的省略目标组织的属性调整相应各个概率变量中的概率大小，重新回到步骤（4）。

2. 如权利要求 1 所述的多目标三维超声图像分割方法，其特征是：所述步骤（3）中，采用初始分割算法对原始 3D 数据进行分割包括：计算所采集 3D 数据的特征值，找出各个目标组织的特殊参照点，采用这些参照点或区域确定各个目标组织的几何模型和周围组织界面的初始位置，从而得到各个省略目标组织的轮廓。

3. 如权利要求 1 所述的多目标三维超声图像分割方法，其特征是：所述所述步骤（3）中的

初始分割算法为阈值方法、动态边缘、区域生长、水平集、博弈理论或中智逻辑理论。

4.如权利要求1所述的多目标三维超声图像分割方法，其特征是：所述步骤（3）中，直接跳过采用初始分割算法对原始3D数据进行分割这一步骤，并采用均匀介质的常规声学参数代替各个缺陷目标组织的实际声学参数。

5.如权利要求1所述的多目标三维超声图像分割方法，其特征是：所述步骤（2）中还采集超声成像的工作参数并作为步骤（5）中仿真运算的工作参数。

6.如权利要求1所述的多目标三维超声图像分割方法，其特征是：所述步骤（7）中的对比运算为减法运算或矩阵相关性运算。

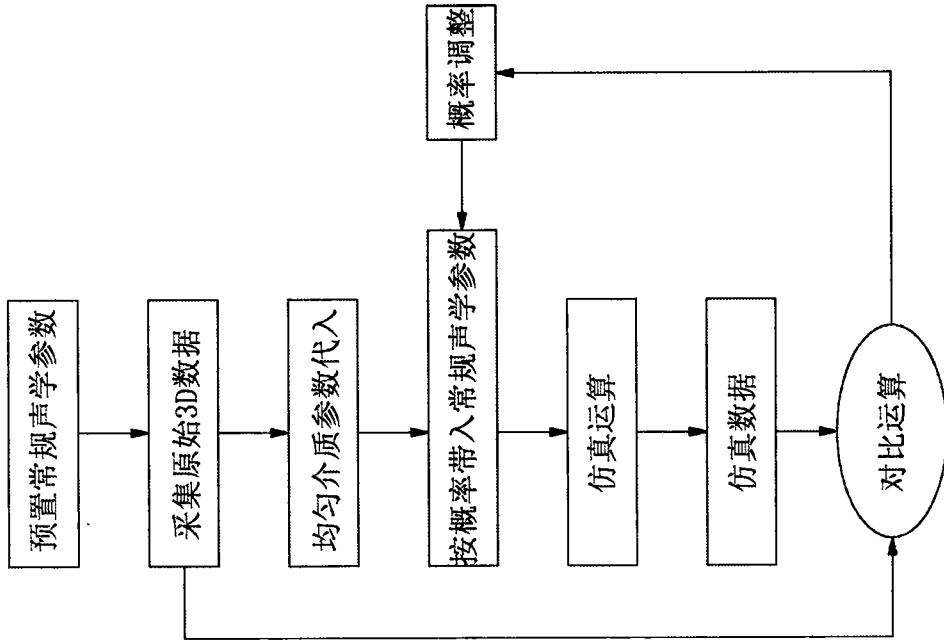


图2

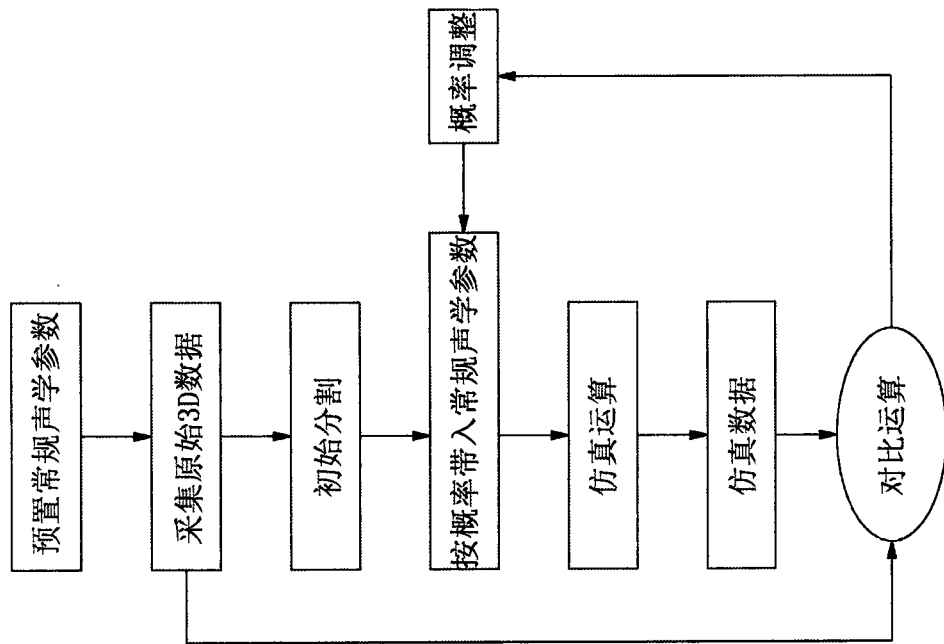


图1

INTERNATIONAL SEARCH REPORT

International application No.
PCT/CN2017/000541

A. CLASSIFICATION OF SUBJECT MATTER

G06T 7/136 (2017.01) i

According to International Patent Classification (IPC) or to both national classification and IPC

B. FIELDS SEARCHED

Minimum documentation searched (classification system followed by classification symbols)

G06T G06F

Documentation searched other than minimum documentation to the extent that such documents are included in the fields searched

Electronic data base consulted during the international search (name of data base and, where practicable, search terms used)

CNPAT, WPI, EPODOC, IEEE, CNKI: 图像, 超声, 病灶, 病变, 正常, 概率, 参数, 属性, 对比, 比较, 阈值, 迭代, 叠代,
image, ultrasound, focus, pathology, normal, probability, parameter, attribute, compare, threshold, iterate

C. DOCUMENTS CONSIDERED TO BE RELEVANT

Category*	Citation of document, with indication, where appropriate, of the relevant passages	Relevant to claim No.
A	CN 102973293 A (GENERAL ELECTRIC CO.), 20 March 2013 (20.03.2013), description, paragraphs [0032]-[0039] and [0050]	1-6
A	CN 105913075 A (ZHEJIANG UNIVERSITY OF TECHNOLOGY), 31 August 2016 (31.08.2016), entire document	1-6
A	CN 106780460 A (HANGZHOU JIANPEI TECHNOLOGY CO., LTD.), 31 May 2017 (31.05.2017), entire document	1-6
A	CN 102402788 A (SOUTH CHINA UNIVERSITY OF TECHNOLOGY), 04 April 2012 (04.04.2012), entire document	1-6
A	US 2011033096 A1 (MEDISON CO., LTD.), 10 February 2011 (10.02.2011), entire document	1-6

Further documents are listed in the continuation of Box C. See patent family annex.

<p>* Special categories of cited documents:</p> <p>“A” document defining the general state of the art which is not considered to be of particular relevance</p> <p>“E” earlier application or patent but published on or after the international filing date</p> <p>“L” document which may throw doubts on priority claim(s) or which is cited to establish the publication date of another citation or other special reason (as specified)</p> <p>“O” document referring to an oral disclosure, use, exhibition or other means</p> <p>“P” document published prior to the international filing date but later than the priority date claimed</p>	<p>“T” later document published after the international filing date or priority date and not in conflict with the application but cited to understand the principle or theory underlying the invention</p> <p>“X” document of particular relevance; the claimed invention cannot be considered novel or cannot be considered to involve an inventive step when the document is taken alone</p> <p>“Y” document of particular relevance; the claimed invention cannot be considered to involve an inventive step when the document is combined with one or more other such documents, such combination being obvious to a person skilled in the art</p> <p>“&” document member of the same patent family</p>
---	---

Date of the actual completion of the international search 19 March 2018	Date of mailing of the international search report 27 March 2018
Name and mailing address of the ISA State Intellectual Property Office of the P. R. China No. 6, Xitucheng Road, Jimenqiao Haidian District, Beijing 100088, China Facsimile No. (86-10) 62019451	Authorized officer REN, Xingchao Telephone No. (86-10) 53961375

INTERNATIONAL SEARCH REPORT
Information on patent family members

International application No.
PCT/CN2017/000541

Patent Documents referred in the Report	Publication Date	Patent Family	Publication Date
CN 102973293 A	20 March 2013	DE 102012108121 A1 US 2013060121 A1 JP 2013056156 A	07 March 2013 07 March 2013 28 March 2013
CN 105913075 A	31 August 2016	None	
CN 106780460 A	31 May 2017	None	
CN 102402788 A	04 April 2012	None	
US 2011033096 A1	10 February 2011	KR 20110015058 A JP 2011036653 A EP 2293242 A1	15 February 2011 24 February 2011 09 March 2011

<p>A. 主题的分类 G06T 7/136 (2017. 01) i</p> <p>按照国际专利分类(IPC)或者同时按照国家分类和IPC两种分类</p>																				
<p>B. 检索领域</p> <p>检索的最低限度文献(标明分类系统和分类号) G06T G06F</p> <p>包含在检索领域中的除最低限度文献以外的检索文献</p> <p>在国际检索时查阅的电子数据库(数据库的名称, 和使用的检索词(如使用)) CNPAT, WPI, EPODOC, IEEE, CNKI: 图像, 超声, 病灶, 病变, 正常, 概率, 参数, 属性, 对比, 比较, 阈值, 迭代, 叠代, image, ultrasound, focus, pathology, normal, probability, parameter, attribute, compare, threshold, iterate</p>																				
<p>C. 相关文件</p> <table border="1"> <thead> <tr> <th>类型*</th> <th>引用文件, 必要时, 指明相关段落</th> <th>相关的权利要求</th> </tr> </thead> <tbody> <tr> <td>A</td> <td>CN 102973293 A (通用电气公司) 2013年 3月 20日 (2013 - 03 - 20) 说明书第[0032]-[0039]段, 第[0050]段</td> <td>1-6</td> </tr> <tr> <td>A</td> <td>CN 105913075 A (浙江工业大学) 2016年 8月 31日 (2016 - 08 - 31) 全文</td> <td>1-6</td> </tr> <tr> <td>A</td> <td>CN 106780460 A (杭州健培科技有限公司) 2017年 5月 31日 (2017 - 05 - 31) 全文</td> <td>1-6</td> </tr> <tr> <td>A</td> <td>CN 102402788 A (华南理工大学) 2012年 4月 4日 (2012 - 04 - 04) 全文</td> <td>1-6</td> </tr> <tr> <td>A</td> <td>US 2011033096 A1 (MEDISON CO., LTD.) 2011年 2月 10日 (2011 - 02 - 10) 全文</td> <td>1-6</td> </tr> </tbody> </table>			类型*	引用文件, 必要时, 指明相关段落	相关的权利要求	A	CN 102973293 A (通用电气公司) 2013年 3月 20日 (2013 - 03 - 20) 说明书第[0032]-[0039]段, 第[0050]段	1-6	A	CN 105913075 A (浙江工业大学) 2016年 8月 31日 (2016 - 08 - 31) 全文	1-6	A	CN 106780460 A (杭州健培科技有限公司) 2017年 5月 31日 (2017 - 05 - 31) 全文	1-6	A	CN 102402788 A (华南理工大学) 2012年 4月 4日 (2012 - 04 - 04) 全文	1-6	A	US 2011033096 A1 (MEDISON CO., LTD.) 2011年 2月 10日 (2011 - 02 - 10) 全文	1-6
类型*	引用文件, 必要时, 指明相关段落	相关的权利要求																		
A	CN 102973293 A (通用电气公司) 2013年 3月 20日 (2013 - 03 - 20) 说明书第[0032]-[0039]段, 第[0050]段	1-6																		
A	CN 105913075 A (浙江工业大学) 2016年 8月 31日 (2016 - 08 - 31) 全文	1-6																		
A	CN 106780460 A (杭州健培科技有限公司) 2017年 5月 31日 (2017 - 05 - 31) 全文	1-6																		
A	CN 102402788 A (华南理工大学) 2012年 4月 4日 (2012 - 04 - 04) 全文	1-6																		
A	US 2011033096 A1 (MEDISON CO., LTD.) 2011年 2月 10日 (2011 - 02 - 10) 全文	1-6																		
<p><input type="checkbox"/> 其余文件在C栏的续页中列出。</p>																				
<p><input checked="" type="checkbox"/> 见同族专利附件。</p>																				
<p>* 引用文件的具体类型: “A” 认为不特别相关的表示了现有技术一般状态的文件 “E” 在国际申请日的当天或之后公布的在先申请或专利 “L” 可能对优先权要求构成怀疑的文件, 或为确定另一篇引用文件的公布日而引用的或者因其他特殊理由而引用的文件(如具体说明的) “O” 涉及口头公开、使用、展览或其他方式公开的文件 “P” 公布日先于国际申请日但迟于所要求的优先权日的文件</p> <p>“T” 在申请日或优先权日之后公布, 与申请不相抵触, 但为了解发明之理论或原理的在后文件 “X” 特别相关的文件, 单独考虑该文件, 认定要求保护的发明不是新颖的或不具有创造性 “Y” 特别相关的文件, 当该文件与另一篇或者多篇该类文件结合并且这种结合对于本领域技术人员为显而易见时, 要求保护的发明不具有创造性 “&” 同族专利的文件</p>																				
<p>国际检索实际完成的日期 2018年 3月 19日</p>		<p>国际检索报告邮寄日期 2018年 3月 27日</p>																		
<p>ISA/CN的名称和邮寄地址 中华人民共和国国家知识产权局(ISA/CN) 中国北京市海淀区蓟门桥西土城路6号 100088 传真号 (86-10)62019451</p>		<p>受权官员 任兴超 电话号码 (86-10)53961375</p>																		

国际检索报告
关于同族专利的信息

国际申请号

PCT/CN2017/000541

检索报告引用的专利文件			公布日 (年/月/日)	同族专利			公布日 (年/月/日)
CN	102973293	A	2013年 3月 20日	DE	102012108121	A1	2013年 3月 7日
				US	2013060121	A1	2013年 3月 7日
				JP	2013056156	A	2013年 3月 28日

CN	105913075	A	2016年 8月 31日	无			

CN	106780460	A	2017年 5月 31日	无			

CN	102402788	A	2012年 4月 4日	无			

US	2011033096	A1	2011年 2月 10日	KR	20110015058	A	2011年 2月 15日
				JP	2011036653	A	2011年 2月 24日
				EP	2293242	A1	2011年 3月 9日
