

TAPA MEJORADA PARA ENVASE

DESCRIPCIÓN

5

OBJETO DE LA INVENCION

La presente invención se refiere a una tapa mejorada para todo tipo de envases obtenida en material polimérico y etiquetada mediante IML (*In mould labeling*), provista de un hendido perimetral y una zona de agarre a modo de tirador, de forma que, al realizar el usuario un esfuerzo de separación sobre el mismo, el hendido se rasga y parte de la tapa polimérica se separa del resto para posibilitar el acceso al contenido del envase, conservando en todo momento la parte separada su forma original, y estando unida al resto de la tapa por una bisagra con el fin de posibilitar su colocación en su posición inicial de cierre.

15

Ventajosamente, la configuración de la tapa polimérica etiquetada de la invención minimiza los riesgos de cortes, posibilitando el retorno de la tapa a su posición original, lo que redundará en una mejor conservación del contenido del interior del envase, y reduce los costes del proceso de etiquetado gracias al proceso IML.

20

ANTECEDENTES DE LA INVENCION

Los envases obtenidos en material metálico presentan, generalmente, dos formas de apertura diferenciadas. La primera de ellas pasa por realizar perforaciones mediante un abrelatas o instrumento análogo a lo largo de todo el perímetro de la tapa hasta lograr una separación total de la misma; y la segunda de ellas consiste en tirar de una anilla o pestaña situada en la superficie de la tapa, de forma que la fuerza ejercida por el usuario permita la separación de la tapa gracias un corte perimetral previo existente sobre la superficie del metal.

En cualquiera de estas realizaciones, la tapa no puede volver a ser colocada en su posición original tras la apertura del envase, ya que en el primero de los casos la tapa pierde la forma de su borde, viéndose reducidas sus dimensiones e introduciéndose completamente

35

5 en el envase en caso de volver a posicionarla sobre el mismo; mientras que, en el segundo de los casos, la tapa se dobla por acción de la fuerza ejercida al separarla del envase, siendo imposible devolverla a su estado original. Ello provoca que el envase no se pueda volver a cerrar con la misma tapa original, lo que redundará en una pérdida de conservación del contenido interior del envase.

Adicionalmente, estas configuraciones presentan un elevado riesgo de cortes para el usuario, ya que las tapas metálicas presentan cantos vivos en su línea perimetral.

10 Por otro lado, son conocidos por parte del solicitante los documentos núm. JP2011073776A y EP0506871B1, los cuales divulgan tapas poliméricas para envases que permiten separar una parte de las mismas, sin embargo, estas invenciones no recogen la posibilidad de volver a posicionar la tapa en su ubicación original.

15 Otro inconveniente relativo a las tapas metálicas para envases es que no permiten la inserción de una etiqueta informativa o promocional del producto como parte de la propia tapa, sino que esta etiqueta ha de ser añadida en una etapa adicional en la obtención del envase, lo cual conlleva unos costes de fabricación mayores y la presencia de productos adhesivos.

20

DESCRIPCIÓN DE LA INVENCIÓN

25 La invención que se preconiza resuelve de manera plenamente satisfactoria la problemática anteriormente expuesta, ya que ofrece una tapa polimérica etiquetada que puede separarse parcialmente del envase para posibilitar el acceso al interior del mismo, posibilitando el retorno a su posición original, contribuyendo a proteger y alargar la vida útil del producto contenido en el envase, toda vez que se minimiza el riesgo de cortes para el usuario, al eliminarse la presencia de cantos vivos que se dan en otro tipo de tapas, tales como las
30 tapas metálicas.

Ventajosamente, la tapa polimérica etiquetada objeto de la presente invención resulta acoplable a todo tipo de envases, ya sean metálicos, poliméricos, de cartón, etc., o

integrable en la propia estructura del envase si éste es de material polimérico, además de ser susceptible de obtenerse en cualquier geometría deseada.

5 La presente invención ofrece asimismo la posibilidad de realizar el etiquetado de la tapa en molde o IML (de sus siglas en inglés *in mould labeling*), de forma que la etiqueta queda perfectamente solidarizada a la pieza polimérica, obteniendo un solo elemento a modo de tapa, por lo que la información y los elementos gráficos contenidos en la misma se conservan durante toda la vida útil de la tapa. Este tipo de etiquetado, proporciona una
10 etiqueta totalmente impermeable, reciclable, de alta resistencia y durabilidad, y buena legibilidad de textos.

Adicionalmente, el empleo de la tecnología IML reduce los costes asociados a la etapa de etiquetado del envase, además de eliminar la presencia de adhesivos asociados a la
15 etiqueta.

La tapa polimérica etiquetada de la invención está integrada por dos elementos: una pieza polimérica y una etiqueta solidarizada a la cara externa de la pieza polimérica mediante IML.

En la cara o superficie de la pieza polimérica sobre la que se dispone la etiqueta se prevé la
20 realización de un hendido perimetral que la recorre, al menos, parcialmente. El citado hendido delimita la parte de la pieza a separar, de forma que al rasgar el hendido parte de la pieza polimérica es separada. El hendido está integrado por una menor cantidad de material polimérico que el resto de la pieza, por lo que al aplicar un esfuerzo, la pieza polimérica rompe por la línea perimetral delimitada por el hendido.

25 Por otro lado, la pieza polimérica presenta una muesca rectilínea integrada por un espesor de material mayor que el hendido perimetral pero menor que el espesor de la propia pieza polimérica, dando lugar a una zona surcada por la muesca que actúa a modo de bisagra, y que no llega a rasgarse, posibilitando la apertura y cierre de la tapa tantas veces como
30 desee el usuario sin que ésta se separe del contenedor o envase.

Con objeto de facilitar al usuario la acción de apertura del envase o contenedor, la tapa polimérica presenta una zona de agarre a modo de tirador, sobre el que el usuario ejerce una fuerza tal que se produce el rasgado o rotura de la pieza polimérica por la línea

delimitada por el hendido perimetral presente en la misma, separándose la parte central de la pieza polimérica del resto, y dando acceso al contenido interior del envase o contenedor.

5 De acuerdo a lo descrito, dicha separación se produce de manera parcial, gracias a la presencia de la muesca, preferentemente rectilínea, que al estar provista de mayor espesor en el hendido perimetral, no produce rotura cuando el usuario aplica un esfuerzo para la apertura, pero sí posibilita el movimiento de la tapa de la posición abierta a la cerrada y viceversa.

10 Opcionalmente la zona de agarre está integrada por la propia etiqueta polimérica a modo de pestaña. En una segunda realización de la invención, la zona de agarre está integrada por la propia pieza polimérica a modo de anilla. En ambas soluciones el fin es ofrecer una zona de agarre al usuario sobre la que ejercer de forma sencilla la fuerza necesaria para el rasgado del hendido.

15 Ventajosamente, esta configuración permite el cierre y la apertura reiterada del envase o contenedor, ya que la tapa no se separa por completo del conjunto de la pieza polimérica y conserva en todo momento su forma original debido principalmente a la presencia de una pieza polimérica de adecuado espesor.

20 La propia consistencia del material polimérico dota a la tapa del peso necesario para mantener la posición de cerrado, además de posibilitar que la misma nunca pierda su forma, en contraposición a lo que ocurre con las tapas obtenidas en otros materiales, como metal o papel, que se doblan durante la apertura, por lo que el envase no puede volver a ser cubierto con dichas tapas.

25 Adicionalmente, la etiqueta polimérica presenta una superficie superior a la superficie delimitada por el hendido perimetral pudiendo romperse siguiendo el mismo o de forma que al rasgar el hendido perimetral, la etiqueta sobresalga alrededor de la superficie separada de la pieza polimérica. Si fuese así, el efecto técnico de cerrado posterior a la operación de
30 apertura de la tapa polimérica etiquetada se ve aumentado por el hecho de que la etiqueta IML presenta una superficie ligeramente superior a la de la parte móvil que se separa de la pieza polimérica.

En otra realización de la invención, la etiqueta IML presenta un troquelado generando un orificio por el que el usuario puede acceder a la zona de agarre a modo de tirador.

5 Cuando la tapa de la invención tenga por objeto su fijación al borde de un envase contenedor, la pieza polimérica presentará una acanaladura interior perimetral que ayudará a su posicionamiento sobre el envase contenedor y mediante la cual se realizará esta fijación con las correspondientes operaciones de mecanizado si fuesen necesarias.

10 En definitiva, se trata de una tapa polimérica etiquetada que, gracias a la presencia del hendido perimetral y la zona de bisagra posibilita la sucesiva apertura y cierre de un envase, minimizando el riesgo de cortes para el usuario, y contribuyendo gracias a esta propiedad a una mejor conservación del contenido del interior del envase o contenedor.

DESCRIPCIÓN DE LOS DIBUJOS

15 Para complementar la descripción que seguidamente se va a realizar y con objeto de ayudar a una mejor comprensión de las características del invento, de acuerdo con un ejemplo preferente de realización práctica del mismo, se acompaña como parte integrante de dicha descripción, un juego de planos en donde con carácter ilustrativo y no limitativo, se ha representado lo siguiente:

La figura 1.- Muestra una representación en planta de la pieza polimérica de la tapa polimérica etiquetada objeto de la presente invención.

25 La figura 2.- Muestra una vista en sección transversal de la pieza polimérica de la tapa polimérica etiquetada objeto de la presente invención.

La figura 3.- Muestra un detalle de la vista en sección transversal de la pieza polimérica en el que se observa el hendido perimetral.

30 La figura 4.- Muestra una vista en sección transversal del detalle de la pieza polimérica en el que se observa el hundido con espesor mayor.

La figura 5.- Muestra una vista en perspectiva de la pieza polimérica conteniendo la zona de

agarre o tirador.

La figura 6.- Muestra una vista en perspectiva de la tapa polimérica etiquetada en posición de apertura.

5

REALIZACIÓN PREFERENTE DE LA INVENCION

En una de las realizaciones preferentes de la invención, la tapa polimérica etiquetada de la invención está integrada por una pieza polimérica (1) y una etiqueta IML (2) solidarizada a la cara externa de la citada pieza polimérica.

En las figuras 1, 2, 3, 4 y 5 se representa únicamente la pieza polimérica. En ellas queda representado el hendido perimetral (4) y la muesca (5) realizadas sobre la cara de la pieza polimérica (1) donde también se dispondrá la etiqueta IML (2). Tal como observamos en las figuras 2, 3 y 4, el citado hendido perimetral (4) presenta mayor profundidad que la muesca (5), es decir el hendido está dotado de menor espesor de material que la muesca (5), dando lugar a una zona de bisagra en la muesca rectilínea (5) sobre la que se articula el movimiento de apertura y cierre de la tapa.

20

Tal como se observa en la figura 5, en una de las realizaciones preferentes de la invención, la pieza polimérica (1) está provista de una anilla (6) zona de agarre a modo de tirador, de forma que el usuario al ejercer un esfuerzo de separación sujetando dicho tirador (6) produce la rotura de la pieza polimérica (1) por la línea de corte delimitado por el hendido perimetral (4), dando lugar a una parte móvil (7) que se puede abrir y cerrar tantas veces como el usuario desee.

25

La figura 6 representa la pieza polimérica (1) solidarizada con la etiqueta IML (2), de forma que la etiqueta IML (2) presenta un área ligeramente superior a la parte móvil (7) de la pieza polimérica (1), con objeto de ofrecer un cierre más completo del envase o contenedor y contribuir a una mejor conservación de su contenido interior. En este sentido, la parte móvil de la pieza polimérica (7) queda representada por una línea de puntos.

30

De esta forma, cuando la parte móvil (7) de la pieza polimérica se rasga y se desplaza, se lleva la etiqueta IML cuyos bordes sobresalen perimetralmente ofreciendo una superficie de

35

apoyo que queda en contacto con el borde de la tapa cuando la parte móvil retorna a su posición de cerrado.

5 Asimismo, la etiqueta IML está troquelada con el fin de ofrecer un orificio (8) que posibilite el acceso al tirador (6) por parte del usuario.

10 Finalmente indicar que tal como se observa en las figuras 2, 3 y 4, la pieza polimérica (1) presenta preferentemente una acanaladura interior perimetral (3) que posibilita su disposición sobre el borde del envase o contenedor, tal y como puede observarse en las figuras 2 y 3. No obstante, tal como hemos enunciado anteriormente, en otra realización preferente de la invención, la tapa polimérica forma parte del propio envase o contenedor, cuando éste se obtiene de manera íntegra en material polimérico y por ello, no será necesario que la tapa esté provista de esta acanaladura interior.

15

REIVINDICACIONES

- 5 1. Tapa polimérica etiquetada integrada por una pieza polimérica (1) y una etiqueta polimérica (2) solidarizada a la pieza polimérica por su cara externa mediante IML, caracterizada por que la pieza polimérica (1) presenta un hendido perimetral localizado en la cara sobre la que se dispone la etiqueta y que recorre a la pieza al menos parcialmente, una muesca a modo de bisagra, y una zona de agarre a modo
- 10 de tirador para ejercer la fuerza necesaria para rasgar el hendido.
2. Tapa polimérica etiquetada, según reivindicación 1, caracterizada porque la muesca (3) está integrado por un espesor de material mayor que el hendido perimetral.
- 15 3. Tapa polimérica etiquetada, según reivindicaciones 1 y 2, caracterizada porque la muesca (5) a modo de bisagra es rectilínea.
4. Tapa polimérica etiquetada, según reivindicación 1, caracterizada porque la etiqueta polimérica presenta una superficie superior a la superficie delimitada por el hendido
- 20 perimetral, de forma que al rasgar el hendido perimetral, la etiqueta sobresale alrededor de la superficie separada de la pieza polimérica.
5. Tapa polimérica etiquetada, según reivindicación 1, caracterizada porque la zona de agarre está integrada por la pieza polimérica a modo de anilla.
- 25 6. Tapa polimérica etiquetada, según reivindicación 1, caracterizada porque la zona de agarre está integrada por la etiqueta polimérica a modo de pestaña.
7. Tapa polimérica etiquetada, según reivindicación 1, caracterizada porque la pieza
- 30 polimérica (1) presenta una acanaladura interior perimetral para su disposición sobre el borde de un contenedor.

RESUMEN

La invención se refiere a una tapa polimérica etiquetada integrada por una pieza polimérica y una etiqueta polimérica solidarizada a la pieza polimérica por su cara externa mediante IML, donde la pieza polimérica presenta un hendido perimetral localizado en la cara sobre la que se dispone la etiqueta y que recorre a la pieza al menos parcialmente, una muesca a modo de bisagra, y una zona de agarre a modo de tirador para ejercer la fuerza necesaria para rasgar el hendido. De esta forma, la invención minimiza los riesgos de cortes, y permite el retorno de la tapa a su posición original, lo que redundará en una mejor conservación del contenido del interior del envase, y reduce los costes del proceso de etiquetado gracias al proceso IML

1/4

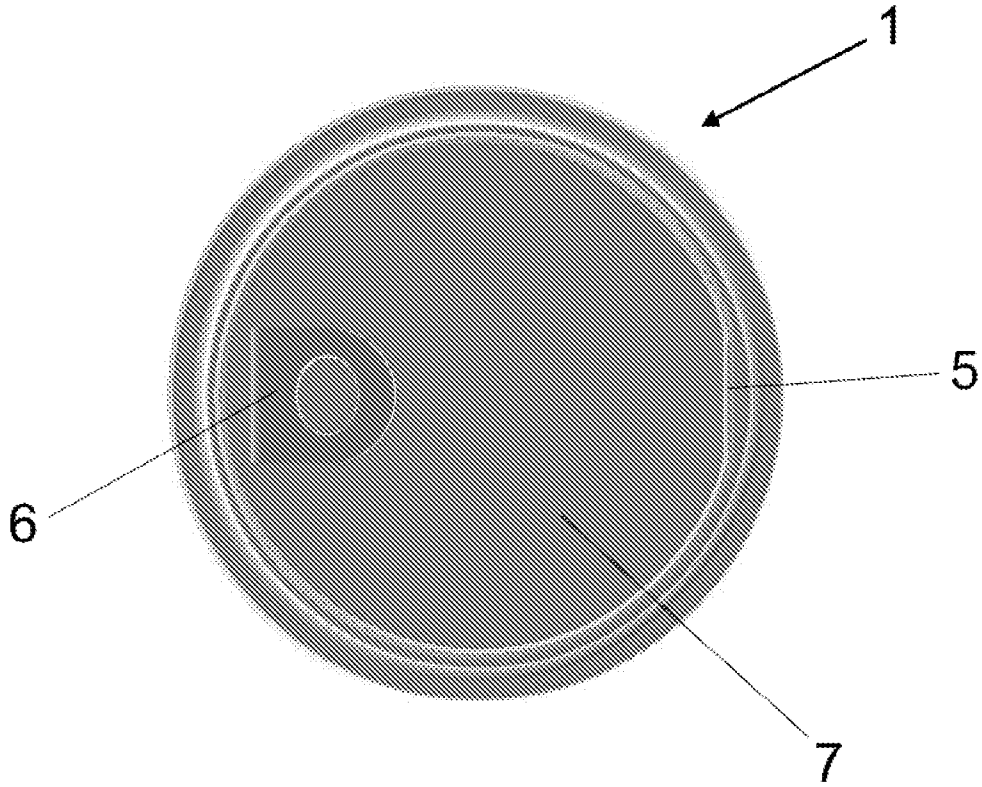


FIG. 1

2/4

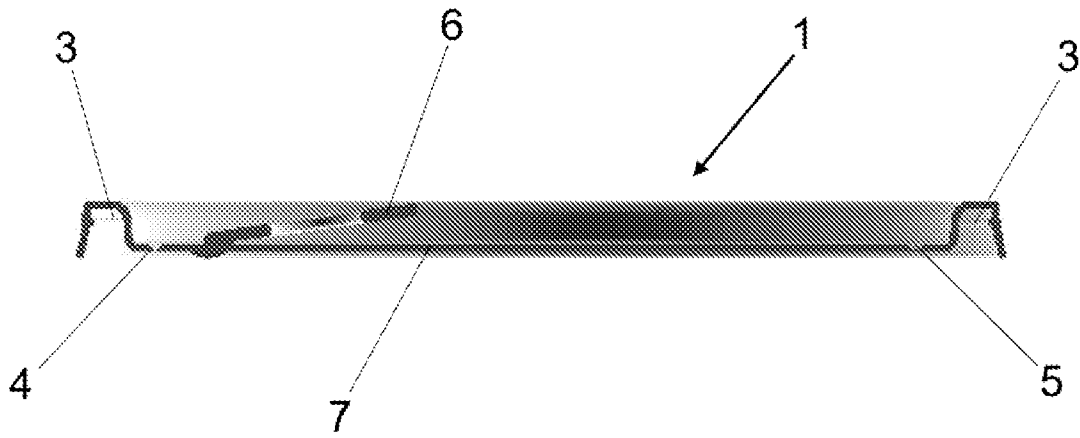


FIG. 2

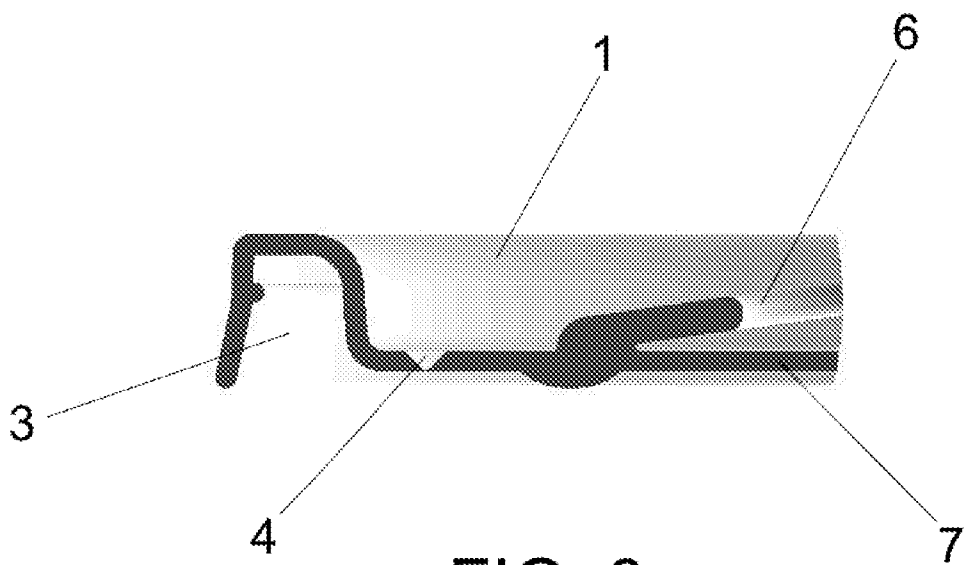


FIG. 3

3/4

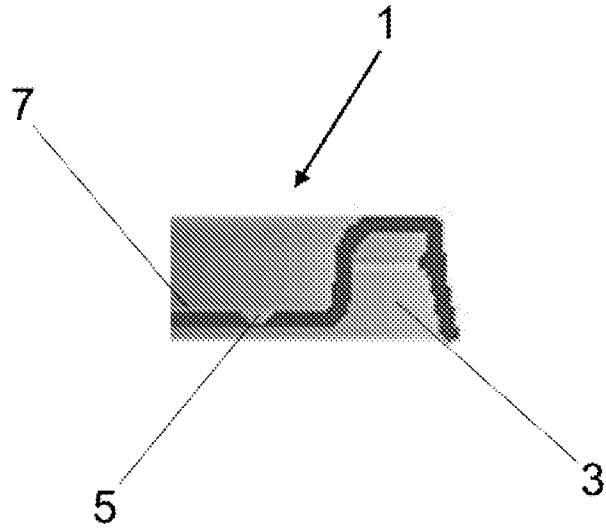


FIG. 4

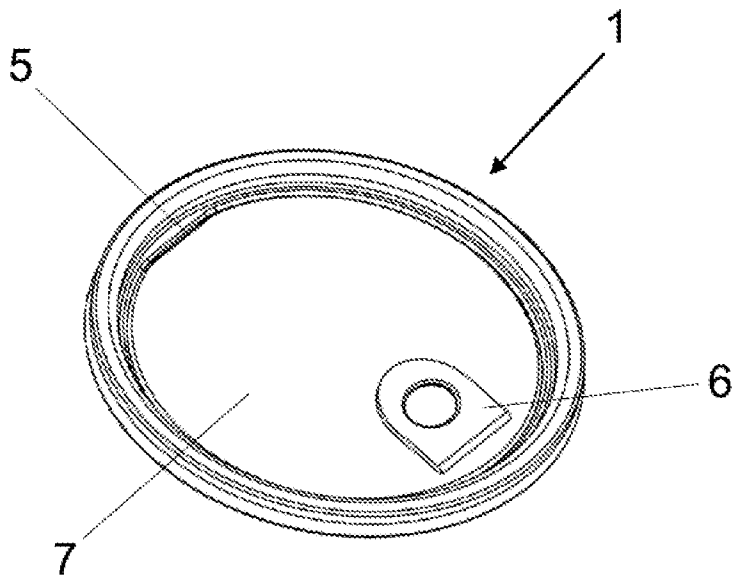


FIG. 5

4/4

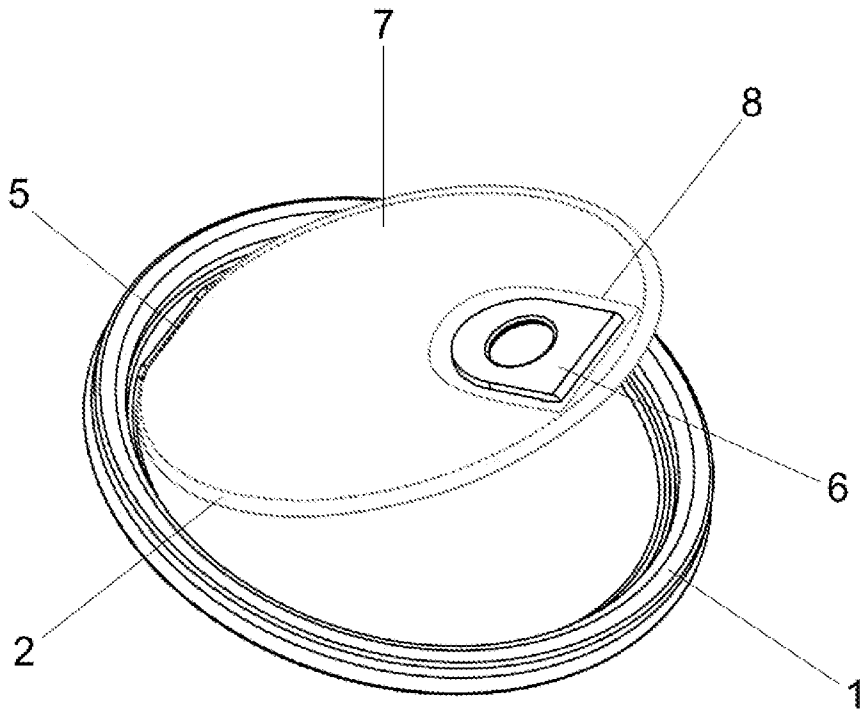


FIG. 6