

(12) SOLICITUD INTERNACIONAL PUBLICADA EN VIRTUD DEL TRATADO DE COOPERACIÓN EN MATERIA DE PATENTES (PCT)

(19) Organización Mundial de la Propiedad Intelectual  
Oficina internacional



WIPO | PCT



(10) Número de publicación internacional  
**WO 2019/008213 A1**

(43) Fecha de publicación internacional  
10 de enero de 2019 (10.01.2019)

- (51) Clasificación internacional de patentes:  
*B65D 51/22* (2006.01)      *B65D 43/16* (2006.01)
- (21) Número de la solicitud internacional:  
PCT/ES2018/070486
- (22) Fecha de presentación internacional:  
06 de julio de 2018 (06.07.2018)
- (25) Idioma de presentación: español
- (26) Idioma de publicación: español
- (30) Datos relativos a la prioridad:  
U201730813 06 de julio de 2017 (06.07.2017) ES
- (71) Solicitante: **GUIDEGAR S.L.U.** [ES/ES]; c/ León 7 Pol. Ind. Alfaç III, Ibi, 03440 ALICANTE (ES).
- (72) Inventor: **GUILLEM MOYA, Vicente**; c/ León 7 Pol. Ind. Alfaç III, Ibi, 03440 ALICANTE (ES).
- (74) Mandatario: **TOLEDO ALARCON, Eva**; PADIMA- c/ Gerona, 1ªA-B, Alicante, 03001 ALICANTE (ES).
- (81) Estados designados (*a menos que se indique otra cosa, para toda clase de protección nacional admisible*): AE, AG, AL, AM, AO, AT, AU, AZ, BA, BB, BG, BH, BN, BR, BW, BY, BZ, CA, CH, CL, CN, CO, CR, CU, CZ, DE, DJ, DK, DM, DO, DZ, EC, EE, EG, ES, FI, GB, GD, GE, GH, GM, GT, HN, HR, HU, ID, IL, IN, IR, IS, JO, JP, KE, KG, KH, KN, KP, KR, KW, KZ, LA, LC, LK, LR, LS, LU, LY, MA, MD, ME, MG, MK, MN, MW, MX, MY, MZ, NA, NG, NI, NO, NZ, OM, PA, PE, PG, PH, PL, PT, QA, RO, RS, RU, RW, SA, SC, SD, SE, SG, SK, SL, SM, ST, SV, SY, TH,

(54) Title: IMPROVED CONTAINER CAP

(54) Título: TAPA MEJORADA PARA ENVASE

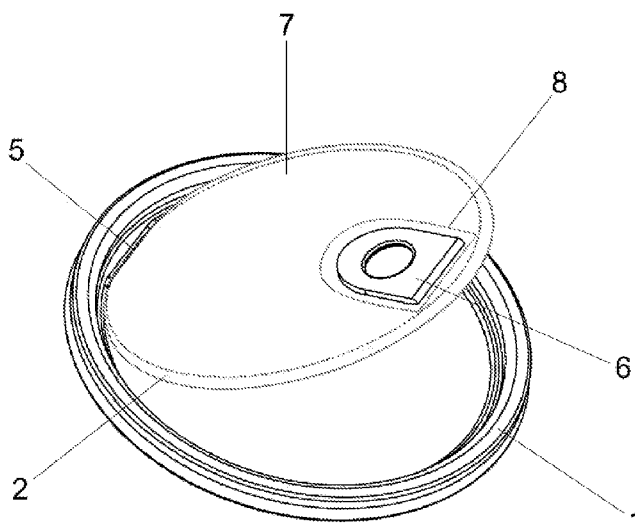


FIG. 6

(57) Abstract: The invention relates to a labelled, polymeric cap composed of a polymeric component and a polymeric label firmly attached by its outer face to the polymeric component by IML, wherein the polymeric component has a peripheral slit in the face on which the label is arranged, extending through at least part of the component, a hinge-like notch and a pull tab-like gripping zone allowing the force required to rip the slit up to be applied. The invention thus minimises the risk of skin cuts and allows the cap to return to its original position, resulting in an improved preservation of the contents inside the container and reducing the costs of the labelling process, thanks to the IML process.

(57) Resumen: La invención se refiere a una tapa polimérica etiquetada integrada por una pieza polimérica y una etiqueta polimérica

[Continúa en la página siguiente]



WO 2019/008213 A1

TJ, TM, TN, TR, TT, TZ, UA, UG, US, UZ, VC, VN, ZA, ZM, ZW.

- (84) Estados designados** (*a menos que se indique otra cosa, para toda clase de protección regional admisible*): ARIPO (BW, GH, GM, KE, LR, LS, MW, MZ, NA, RW, SD, SL, ST, SZ, TZ, UG, ZM, ZW), euroasiática (AM, AZ, BY, KG, KZ, RU, TJ, TM), europea (AL, AT, BE, BG, CH, CY, CZ, DE, DK, EE, ES, FI, FR, GB, GR, HR, HU, IE, IS, IT, LT, LU, LV, MC, MK, MT, NL, NO, PL, PT, RO, RS, SE, SI, SK, SM, TR), OAPI (BF, BJ, CF, CG, CI, CM, GA, GN, GQ, GW, KM, ML, MR, NE, SN, TD, TG).

**Publicada:**

- *con informe de búsqueda internacional (Art. 21(3))*
- *antes de la expiración del plazo para modificar las reivindicaciones y para ser republicada si se reciben modificaciones (Regla 48.2(h))*

---

solidarizada a la pieza polimérica por su cara externa mediante IML, donde la pieza polimérica presenta un hendido perimetral localizado en la cara sobre la que se dispone la etiqueta y que recorre a la pieza al menos parcialmente, una muesca a modo de bisagra, y una zona de agarre a modo de tirador para ejercer la fuerza necesaria para rasgar el hendido. De esta forma, la invención minimiza los riesgos de cortes, y permite el retorno de la tapa a su posición original, lo que redundará en una mejor conservación del contenido del interior del envase, y reduce los costes del proceso de etiquetado gracias al proceso IML.

## **TAPA MEJORADA PARA ENVASE**

### **DESCRIPCIÓN**

5

#### **OBJETO DE LA INVENCION**

La presente invención se refiere a una tapa mejorada para todo tipo de envases obtenida en material polimérico y etiquetada mediante IML (*In mould labeling*), provista de un hendido perimetral y una zona de agarre a modo de tirador, de forma que, al realizar el usuario un esfuerzo de separación sobre el mismo, el hendido se rasga y parte de la tapa polimérica se separa del resto para posibilitar el acceso al contenido del envase, conservando en todo momento la parte separada su forma original, y estando unida al resto de la tapa por una bisagra con el fin de posibilitar su colocación en su posición inicial de cierre.

15

Ventajosamente, la configuración de la tapa polimérica etiquetada de la invención minimiza los riesgos de cortes, posibilitando el retorno de la tapa a su posición original, lo que redundará en una mejor conservación del contenido del interior del envase, y reduce los costes del proceso de etiquetado gracias al proceso IML.

20

#### **ANTECEDENTES DE LA INVENCION**

Los envases obtenidos en material metálico presentan, generalmente, dos formas de apertura diferenciadas. La primera de ellas pasa por realizar perforaciones mediante un abrelatas o instrumento análogo a lo largo de todo el perímetro de la tapa hasta lograr una separación total de la misma; y la segunda de ellas consiste en tirar de una anilla o pestaña situada en la superficie de la tapa, de forma que la fuerza ejercida por el usuario permita la separación de la tapa gracias un corte perimetral previo existente sobre la superficie del metal.

En cualquiera de estas realizaciones, la tapa no puede volver a ser colocada en su posición original tras la apertura del envase, ya que en el primero de los casos la tapa pierde la forma de su borde, viéndose reducidas sus dimensiones e introduciéndose completamente

35

5 en el envase en caso de volver a posicionarla sobre el mismo; mientras que, en el segundo de los casos, la tapa se dobla por acción de la fuerza ejercida al separarla del envase, siendo imposible devolverla a su estado original. Ello provoca que el envase no se pueda volver a cerrar con la misma tapa original, lo que redundaría en una pérdida de conservación del contenido interior del envase.

Adicionalmente, estas configuraciones presentan un elevado riesgo de cortes para el usuario, ya que las tapas metálicas presentan cantos vivos en su línea perimetral.

10 Por otro lado, son conocidos por parte del solicitante los documentos núm. JP2011073776A y EP0506871B1, los cuales divulgan tapas poliméricas para envases que permiten separar una parte de las mismas, sin embargo, estas invenciones no recogen la posibilidad de volver a posicionar la tapa en su ubicación original.

15 Otro inconveniente relativo a las tapas metálicas para envases es que no permiten la inserción de una etiqueta informativa o promocional del producto como parte de la propia tapa, sino que esta etiqueta ha de ser añadida en una etapa adicional en la obtención del envase, lo cual conlleva unos costes de fabricación mayores y la presencia de productos adhesivos.

20

## DESCRIPCIÓN DE LA INVENCION

25 La invención que se preconiza resuelve de manera plenamente satisfactoria la problemática anteriormente expuesta, ya que ofrece una tapa polimérica etiquetada que puede separarse parcialmente del envase para posibilitar el acceso al interior del mismo, posibilitando el retorno a su posición original, contribuyendo a proteger y alargar la vida útil del producto contenido en el envase, toda vez que se minimiza el riesgo de cortes para el usuario, al eliminarse la presencia de cantos vivos que se dan en otro tipo de tapas, tales como las  
30 tapas metálicas.

Ventajosamente, la tapa polimérica etiquetada objeto de la presente invención resulta acoplable a todo tipo de envases, ya sean metálicos, poliméricos, de cartón, etc., o

integrable en la propia estructura del envase si éste es de material polimérico, además de ser susceptible de obtenerse en cualquier geometría deseada.

5 La presente invención ofrece asimismo la posibilidad de realizar el etiquetado de la tapa en molde o IML (de sus siglas en inglés *in mould labeling*), de forma que la etiqueta queda perfectamente solidarizada a la pieza polimérica, obteniendo un solo elemento a modo de tapa, por lo que la información y los elementos gráficos contenidos en la misma se conservan durante toda la vida útil de la tapa. Este tipo de etiquetado, proporciona una  
10 etiqueta totalmente impermeable, reciclable, de alta resistencia y durabilidad, y buena legibilidad de textos.

Adicionalmente, el empleo de la tecnología IML reduce los costes asociados a la etapa de etiquetado del envase, además de eliminar la presencia de adhesivos asociados a la  
15 etiqueta.

La tapa polimérica etiquetada de la invención está integrada por dos elementos: una pieza polimérica y una etiqueta solidarizada a la cara externa de la pieza polimérica mediante IML.

20 En la cara o superficie de la pieza polimérica sobre la que se dispone la etiqueta se prevé la realización de un hendido perimetral que la recorre, al menos, parcialmente. El citado hendido delimita la parte de la pieza a separar, de forma que al rasgar el hendido parte de la pieza polimérica es separada. El hendido está integrado por una menor cantidad de material polimérico que el resto de la pieza, por lo que al aplicar un esfuerzo, la pieza polimérica rompe por la línea perimetral delimitada por el hendido.

25 Por otro lado, la pieza polimérica presenta una muesca rectilínea integrada por un espesor de material mayor que el hendido perimetral pero menor que el espesor de la propia pieza polimérica, dando lugar a una zona surcada por la muesca que actúa a modo de bisagra, y que no llega a rasgarse, posibilitando la apertura y cierre de la tapa tantas veces como  
30 desee el usuario sin que ésta se separe del contenedor o envase.

Con objeto de facilitar al usuario la acción de apertura del envase o contenedor, la tapa polimérica presenta una zona de agarre a modo de tirador, sobre el que el usuario ejerce una fuerza tal que se produce el rasgado o rotura de la pieza polimérica por la línea

delimitada por el hendido perimetral presente en la misma, separándose la parte central de la pieza polimérica del resto, y dando acceso al contenido interior del envase o contenedor.

5 De acuerdo a lo descrito, dicha separación se produce de manera parcial, gracias a la presencia de la muesca, preferentemente rectilínea, que al estar provista de mayor espesor en el hendido perimetral, no produce rotura cuando el usuario aplica un esfuerzo para la apertura, pero sí posibilita el movimiento de la tapa de la posición abierta a la cerrada y viceversa.

10 Opcionalmente la zona de agarre está integrada por la propia etiqueta polimérica a modo de pestaña. En una segunda realización de la invención, la zona de agarre está integrada por la propia pieza polimérica a modo de anilla. En ambas soluciones el fin es ofrecer una zona de agarre al usuario sobre la que ejercer de forma sencilla la fuerza necesaria para el rasgado del hendido.

15 Ventajosamente, esta configuración permite el cierre y la apertura reiterada del envase o contenedor, ya que la tapa no se separa por completo del conjunto de la pieza polimérica y conserva en todo momento su forma original debido principalmente a la presencia de una pieza polimérica de adecuado espesor.

20 La propia consistencia del material polimérico dota a la tapa del peso necesario para mantener la posición de cerrado, además de posibilitar que la misma nunca pierda su forma, en contraposición a lo que ocurre con las tapas obtenidas en otros materiales, como metal o papel, que se doblan durante la apertura, por lo que el envase no puede volver a ser cubierto con dichas tapas.

25 Adicionalmente, la etiqueta polimérica presenta una superficie superior a la superficie delimitada por el hendido perimetral pudiendo romperse siguiendo el mismo o de forma que al rasgar el hendido perimetral, la etiqueta sobresalga alrededor de la superficie separada de la pieza polimérica. Si fuese así, el efecto técnico de cerrado posterior a la operación de  
30 apertura de la tapa polimérica etiquetada se ve aumentado por el hecho de que la etiqueta IML presenta una superficie ligeramente superior a la de la parte móvil que se separa de la pieza polimérica.

En otra realización de la invención, la etiqueta IML presenta un troquelado generando un orificio por el que el usuario puede acceder a la zona de agarre a modo de tirador.

5 Cuando la tapa de la invención tenga por objeto su fijación al borde de un envase contenedor, la pieza polimérica presentará una acanaladura interior perimetral que ayudará a su posicionamiento sobre el envase contenedor y mediante la cual se realizará esta fijación con las correspondientes operaciones de mecanizado si fuesen necesarias.

10 En definitiva, se trata de una tapa polimérica etiquetada que, gracias a la presencia del hendido perimetral y la zona de bisagra posibilita la sucesiva apertura y cierre de un envase, minimizando el riesgo de cortes para el usuario, y contribuyendo gracias a esta propiedad a una mejor conservación del contenido del interior del envase o contenedor.

#### **DESCRIPCIÓN DE LOS DIBUJOS**

15 Para complementar la descripción que seguidamente se va a realizar y con objeto de ayudar a una mejor comprensión de las características del invento, de acuerdo con un ejemplo preferente de realización práctica del mismo, se acompaña como parte integrante de dicha descripción, un juego de planos en donde con carácter ilustrativo y no limitativo, se ha representado lo siguiente:

La figura 1.- Muestra una representación en planta de la pieza polimérica de la tapa polimérica etiquetada objeto de la presente invención.

25 La figura 2.- Muestra una vista en sección transversal de la pieza polimérica de la tapa polimérica etiquetada objeto de la presente invención.

La figura 3.- Muestra un detalle de la vista en sección transversal de la pieza polimérica en el que se observa el hendido perimetral.

30 La figura 4.- Muestra una vista en sección transversal del detalle de la pieza polimérica en el que se observa el hundido con espesor mayor.

La figura 5.- Muestra una vista en perspectiva de la pieza polimérica conteniendo la zona de

agarre o tirador.

La figura 6.- Muestra una vista en perspectiva de la tapa polimérica etiquetada en posición de apertura.

5

## REALIZACIÓN PREFERENTE DE LA INVENCION

En una de las realizaciones preferentes de la invención, la tapa polimérica etiquetada de la invención está integrada por una pieza polimérica (1) y una etiqueta IML (2) solidarizada a la cara externa de la citada pieza polimérica.

En las figuras 1, 2, 3, 4 y 5 se representa únicamente la pieza polimérica. En ellas queda representado el hendido perimetral (4) y la muesca (5) realizadas sobre la cara de la pieza polimérica (1) donde también se dispondrá la etiqueta IML (2). Tal como observamos en las figuras 2, 3 y 4, el citado hendido perimetral (4) presenta mayor profundidad que la muesca (5), es decir el hendido está dotado de menor espesor de material que la muesca (5), dando lugar a una zona de bisagra en la muesca rectilínea (5) sobre la que se articula el movimiento de apertura y cierre de la tapa.

20

Tal como se observa en la figura 5, en una de las realizaciones preferentes de la invención, la pieza polimérica (1) está provista de una anilla (6) zona de agarre a modo de tirador, de forma que el usuario al ejercer un esfuerzo de separación sujetando dicho tirador (6) produce la rotura de la pieza polimérica (1) por la línea de corte delimitado por el hendido perimetral (4), dando lugar a una parte móvil (7) que se puede abrir y cerrar tantas veces como el usuario desee.

25

La figura 6 representa la pieza polimérica (1) solidarizada con la etiqueta IML (2), de forma que la etiqueta IML (2) presenta un área ligeramente superior a la parte móvil (7) de la pieza polimérica (1), con objeto de ofrecer un cierre más completo del envase o contenedor y contribuir a una mejor conservación de su contenido interior. En este sentido, la parte móvil de la pieza polimérica (7) queda representada por una línea de puntos.

30

De esta forma, cuando la parte móvil (7) de la pieza polimérica se rasga y se desplaza, se lleva la etiqueta IML cuyos bordes sobresalen perimetralmente ofreciendo una superficie de

35



apoyo que queda en contacto con el borde de la tapa cuando la parte móvil retorna a su posición de cerrado.

5 Asimismo, la etiqueta IML está troquelada con el fin de ofrecer un orificio (8) que posibilite el acceso al tirador (6) por parte del usuario.

10 Finalmente indicar que tal como se observa en las figuras 2, 3 y 4, la pieza polimérica (1) presenta preferentemente una acanaladura interior perimetral (3) que posibilita su disposición sobre el borde del envase o contenedor, tal y como puede observarse en las figuras 2 y 3. No obstante, tal como hemos enunciado anteriormente, en otra realización preferente de la invención, la tapa polimérica forma parte del propio envase o contenedor, cuando éste se obtiene de manera íntegra en material polimérico y por ello, no será necesario que la tapa esté provista de esta acanaladura interior.

15

## REIVINDICACIONES

- 5 1. Tapa polimérica etiquetada integrada por una pieza polimérica (1) y una etiqueta polimérica (2) solidarizada a la pieza polimérica por su cara externa mediante IML, caracterizada por que la pieza polimérica (1) presenta un hendido perimetral localizado en la cara sobre la que se dispone la etiqueta y que recorre a la pieza al menos parcialmente, una muesca a modo de bisagra, y una zona de agarre a modo
- 10 de tirador para ejercer la fuerza necesaria para rasgar el hendido.
2. Tapa polimérica etiquetada, según reivindicación 1, caracterizada porque la muesca (3) está integrado por un espesor de material mayor que el hendido perimetral.
- 15 3. Tapa polimérica etiquetada, según reivindicaciones 1 y 2, caracterizada porque la muesca (5) a modo de bisagra es rectilínea.
4. Tapa polimérica etiquetada, según reivindicación 1, caracterizada porque la etiqueta polimérica presenta una superficie superior a la superficie delimitada por el hendido
- 20 perimetral, de forma que al rasgar el hendido perimetral, la etiqueta sobresale alrededor de la superficie separada de la pieza polimérica.
5. Tapa polimérica etiquetada, según reivindicación 1, caracterizada porque la zona de agarre está integrada por la pieza polimérica a modo de anilla.
- 25 6. Tapa polimérica etiquetada, según reivindicación 1, caracterizada porque la zona de agarre está integrada por la etiqueta polimérica a modo de pestaña.
7. Tapa polimérica etiquetada, según reivindicación 1, caracterizada porque la pieza
- 30 polimérica (1) presenta una acanaladura interior perimetral para su disposición sobre el borde de un contenedor.

1/4

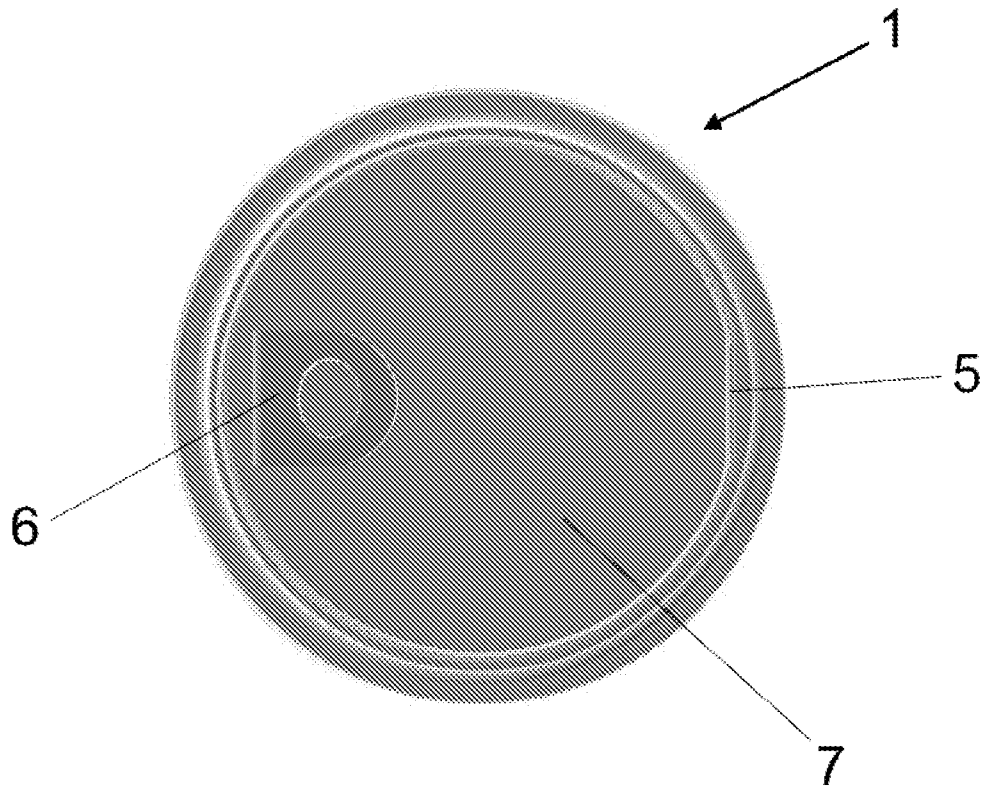


FIG. 1

2/4

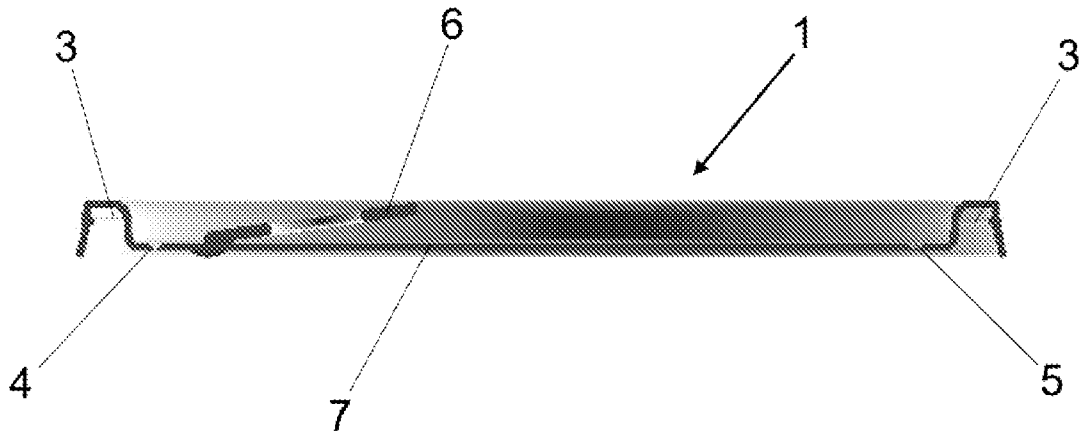


FIG. 2

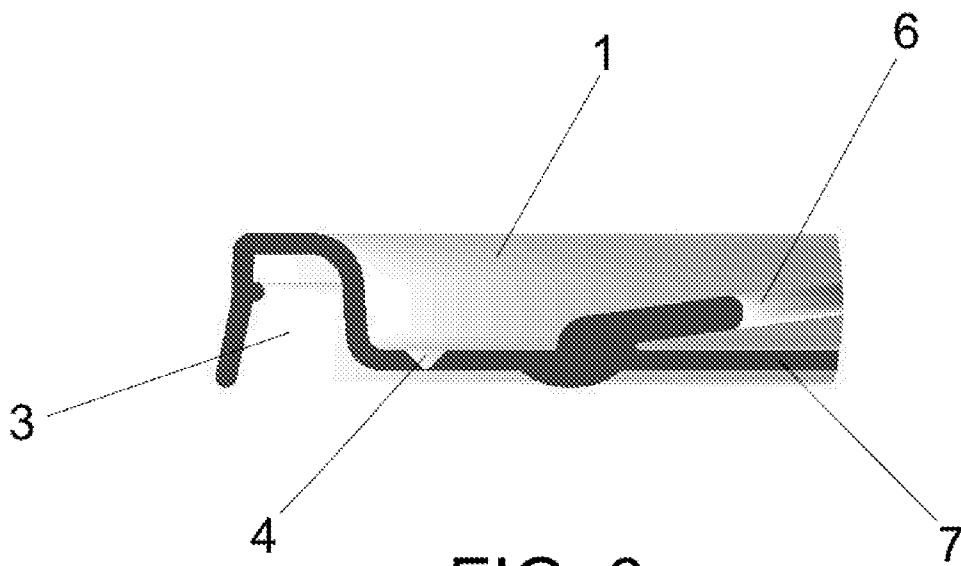


FIG. 3

3/4

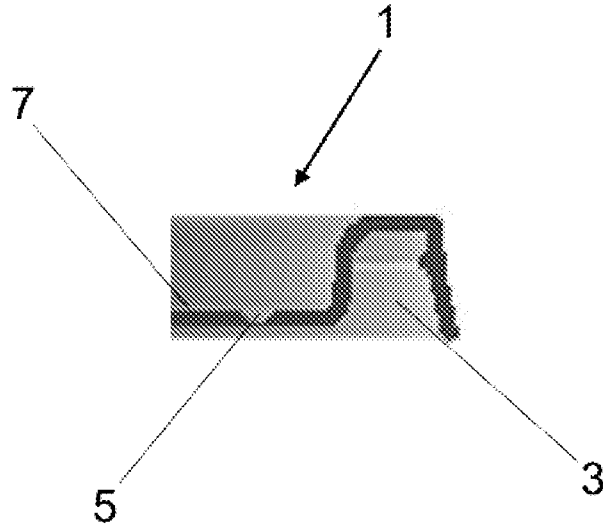


FIG. 4

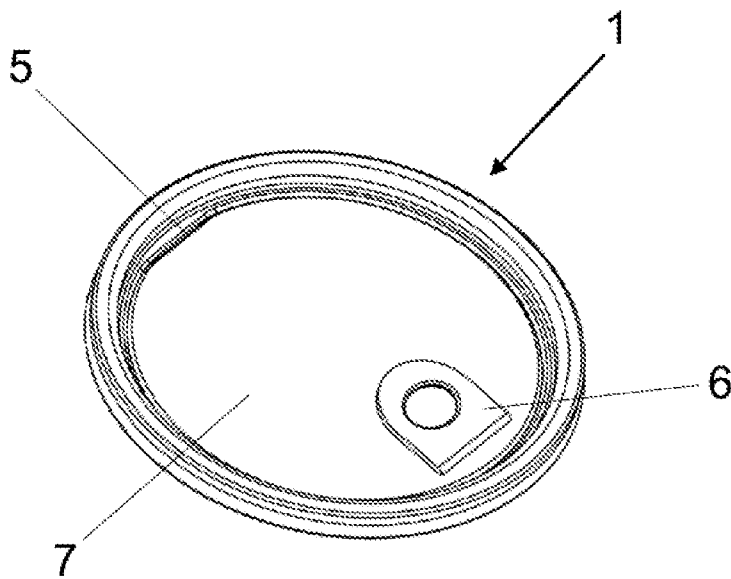


FIG. 5

4/4

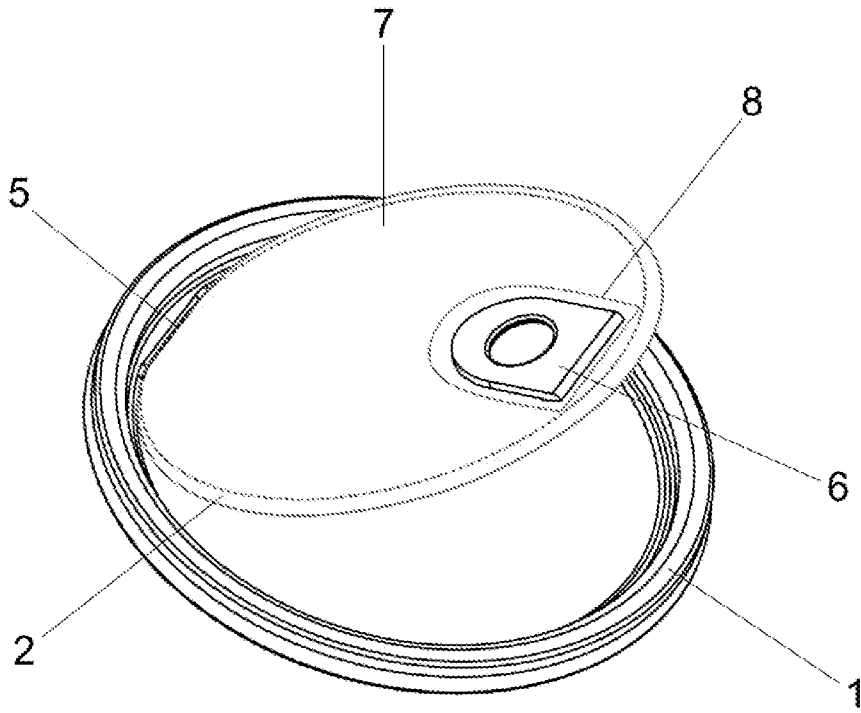


FIG. 6

# INTERNATIONAL SEARCH REPORT

International application No.  
PCT/ES2018/070486

## A. CLASSIFICATION OF SUBJECT MATTER

**B65D51/22** (2006.01)  
**B65D43/16** (2006.01)  
According to International Patent Classification (IPC) or to both national classification and IPC

## B. FIELDS SEARCHED

Minimum documentation searched (classification system followed by classification symbols)  
**B65D**

Documentation searched other than minimum documentation to the extent that such documents are included in the fields searched

Electronic data base consulted during the international search (name of data base and, where practicable, search terms used)

**EPODOC, INVENES, WPI**

## C. DOCUMENTS CONSIDERED TO BE RELEVANT

| Category* | Citation of document, with indication, where appropriate, of the relevant passages  | Relevant to claim No. |
|-----------|---|-----------------------|
| X         | US 2011297690 A1 (TEYS BRADLEY DONALD; PRICKETT DAVID MICHAEL; WALDBAUM NEIL STEWAR) 08/12/2011, abstract, paragraphs 38 - 69; figures 6-13; 24-29. | 1-3, 5-7              |
| A         | US 2011290800 A1 (TEYS BRADLEY DONALD) 01/12/2011, abstract; paragraphs 44 - 103; figures.  | 1-7                   |
| A         | US 2009032532 A1 (SUPERFOS AS) 05/02/2009, abstract; paragraphs 46 - 81; figures.   | 1-7                   |
| A         | US 2004222227 A1 (STEG HENNING) 11/11/2004, the whole document.   | 1-7                   |

Further documents are listed in the continuation of Box C.       See patent family annex.

|  |  |
|--|--|
| <p>* Special categories of cited documents:</p> <p>"A" document defining the general state of the art which is not considered to be of particular relevance.</p> <p>"E" earlier document but published on or after the international filing date</p> <p>"L" document which may throw doubts on priority claim(s) or which is cited to establish the publication date of another citation or other special reason (as specified)</p> <p>"O" document referring to an oral disclosure use, exhibition, or other means.</p> <p>"P" document published prior to the international filing date but later than the priority date claimed</p> | <p>"T" later document published after the international filing date or priority date and not in conflict with the application but cited to understand the principle or theory underlying the invention</p> <p>"X" document of particular relevance; the claimed invention cannot be considered novel or cannot be considered to involve an inventive step when the document is taken alone</p> <p>"Y" document of particular relevance; the claimed invention cannot be considered to involve an inventive step when the document is combined with one or more other documents, such combination being obvious to a person skilled in the art</p> <p>"&amp;" document member of the same patent family</p> |
|--|--|

Date of the actual completion of the international search  
**05/12/2018**

Date of mailing of the international search report  
**(05/12/2018)**

Name and mailing address of the ISA/

Authorized officer  
F. Riesco Ruiz

OFICINA ESPAÑOLA DE PATENTES Y MARCAS  
Paseo de la Castellana, 75 - 28071 Madrid (España)  
Facsimile No.: 91 349 53 04

Telephone No. 91 3496869

## INTERNATIONAL SEARCH REPORT

International application No.

Information on patent family members

PCT/ES2018/070486

| Patent document cited<br>in the search report | Publication<br>date | Patent family<br>member(s) | Publication<br>date      |
|---|---------------------|----------------------------|--------------------------|
| US2011297690 A1                               | 08.12.2011          | ES2614879T T3              | 02.06.2017               |
|   |                     | BR112012031158<br>A2       | 02.05.2017<br>08.07.2013 |
|   |                     | JP2013528145 A             | 22.03.2017               |
|   |                     | JP6099561B B2              | 06.03.2013               |
|   |                     | CN102958814 A              | 08.07.2015               |
|   |                     | CN102958814B B             | 20.12.2012               |
|   |                     | AU2011263454 A1            | 23.07.2015               |
|   |                     | AU2011263454B B2           | 10.04.2013               |
|   |                     | EP2576376 A2               | 29.07.2015               |
|   |                     | EP2576376 A4               | 15.12.2011               |
|   |                     | WO2011154795 A2            | 12.04.2012               |
|   |                     | WO2011154795 A3            | 20.08.2013               |
|   |                     | US8511500 B2               | 23.06.2015               |
| US2011290800 A1                               | 01.12.2011          | BRPI0823300 A2             | 17.05.2012               |
|   |                     | JP2012510936 A             | 26.03.2014               |
|   |                     | JP5451774B B2              | 07.07.2011               |
|   |                     | AU2008365185 A1            | 05.05.2016               |
|   |                     | AU2008365185B B2           | 21.12.2011               |
|   |                     | CN102292270 A              | 16.04.2014               |
|   |                     | CN102292270B B             | 06.10.2011               |
|   |                     | KR20110110163 A            | 30.06.2015               |
|   |                     | KR101532760B B1            | 03.09.2013               |
|   |                     | US8523016 B2               | 17.06.2010               |
|   |                     | CA2746066 A1               | 17.06.2010               |
|   |                     | WO2010065980 A1            | 12.10.2011               |
|   |                     | EP2373551 A1               | 02.01.2013               |
| EP2373551 A4                                  | 30.10.2009          |                            |                          |
| US2009032532 A1                               | 05.02.2009          | TNSN08243 A1               | 13.06.2016               |
|   |                     | DK1966057T T3              | 01.12.2008               |
|   |                     | MA30059 B1                 | 30.09.2010               |
|   |                     | NZ569344 A                 | 27.01.2010               |
|   |                     | RU2008129181 A             | 27.06.2011               |
|   |                     | RU2422343 C2               | 17.09.2008               |
|   |                     | MX2008007815 A             | 12.08.2014               |
|   |                     | US8800798 B2               | 21.07.2008               |
|   |                     | NO20083230 A               | 08.05.2017               |
|   |                     | NO340551B B1               | 10.09.2008               |
|   |                     | EP1966057 A1               | 02.03.2016               |
|   |                     | EP1966057 B1               | 28.06.2007               |
|   |                     | WO2007071252 A1            | 28.06.2007               |
| CA2633081 A1                                  | 15.12.2015          |                            |                          |
| CA2633081 C                                   | 28.06.2007          |                            |                          |
| AU2006329069 A1                               | 31.01.2013          |                            |                          |
| AU2006329069B B2                              | 11.09.2007          |                            |                          |
| US2004222227 A1                               | 11.11.2004          | US7267243 B2               | 31.10.2005               |
|   |                     | SI1475314T T1              | 27.09.2005               |
|   |                     | RU2004108150 A             |                          |



# INTERNATIONAL SEARCH REPORT

International application No.

Information on patent family members

PCT/ES2018/070486

| Patent document cited<br>in the search report | Publication<br>date | Patent family<br>member(s) | Publication<br>date |
|---|---------------------|----------------------------|---------------------|
|   |                     | RU2294309 C2               | 27.02.2007          |
|   |                     | PT1475314E E               | 30.09.2005          |
|   |                     | PL366600 A1                | 15.11.2004          |
|   |                     | PL207717B B1               | 31.01.2011          |
|   |                     | ES2245754T T3              | 16.01.2006          |
|   |                     | EP1475314 A1               | 10.11.2004          |
|   |                     | EP1475314 B1               | 27.07.2005          |
|   |                     | DK1475314T T3              | 14.11.2005          |
|   |                     | CA2435066 A1               | 07.11.2004          |
|   |                     | CA2435066 C                | 06.01.2009          |
|   |                     | AT300482T T                | 15.08.2005          |
| <hr/>   |                     |                            |                     |

# INFORME DE BÚSQUEDA INTERNACIONAL

Solicitud internacional nº  
PCT/ES2018/070486

## A. CLASIFICACIÓN DEL OBJETO DE LA SOLICITUD

**B65D51/22** (2006.01)

**B65D43/16** (2006.01)

De acuerdo con la Clasificación Internacional de Patentes (CIP) o según la clasificación nacional y CIP.

## B. SECTORES COMPRENDIDOS POR LA BÚSQUEDA

Documentación mínima buscada (sistema de clasificación seguido de los símbolos de clasificación)

**B65D**

Otra documentación consultada, además de la documentación mínima, en la medida en que tales documentos formen parte de los sectores comprendidos por la búsqueda

Bases de datos electrónicas consultadas durante la búsqueda internacional (nombre de la base de datos y, si es posible, términos de búsqueda utilizados)

**EPODOC, INVENES, WPI**

## C. DOCUMENTOS CONSIDERADOS RELEVANTES

| Categoría* | Documentos citados, con indicación, si procede, de las partes relevantes   | Relevante para las reivindicaciones nº |
|------------|--|--|
| X          | US 2011297690 A1 (TEYS BRADLEY DONALD; PRICKETT DAVID MICHAEL; WALDBAUM NEIL STEWAR) 08/12/2011, resumen, párrafos 38 - 69; figuras 6-13; 24-29. | 1-3, 5-7                               |
| A          | US 2011290800 A1 (TEYS BRADLEY DONALD) 01/12/2011, resumen; párrafos 44 - 103; figuras.  | 1-7                                    |
| A          | US 2009032532 A1 (SUPERFOS AS) 05/02/2009, resumen; párrafos 46 - 81; figuras.   | 1-7                                    |
| A          | US 2004222227 A1 (STEG HENNING) 11/11/2004, todo el documento.   | 1-7                                    |

En la continuación del recuadro C se relacionan otros documentos

Los documentos de familias de patentes se indican en el anexo

|  |  |
|--|--|
| * Categorías especiales de documentos citados:   | "T" documento ulterior publicado con posterioridad a la fecha de presentación internacional o de prioridad que no pertenece al estado de la técnica pertinente pero que se cita por permitir la comprensión del principio o teoría que constituye la base de la invención.     |
| "A" documento que define el estado general de la técnica no considerado como particularmente relevante.  | "X" documento particularmente relevante; la invención reivindicada no puede considerarse nueva o que implique una actividad inventiva por referencia al documento aisladamente considerado.  |
| "E" solicitud de patente o patente anterior pero publicada en la fecha de presentación internacional o en fecha posterior.   | "Y" documento particularmente relevante; la invención reivindicada no puede considerarse que implique una actividad inventiva cuando el documento se asocia a otro u otros documentos de la misma naturaleza, cuya combinación resulta evidente para un experto en la materia. |
| "L" documento que puede plantear dudas sobre una reivindicación de prioridad o que se cita para determinar la fecha de publicación de otra cita o por una razón especial (como la indicada). | "&" documento que forma parte de la misma familia de patentes.   |
| "O" documento que se refiere a una divulgación oral, a una utilización, a una exposición o a cualquier otro medio.   |  |
| "P" documento publicado antes de la fecha de presentación internacional pero con posterioridad a la fecha de prioridad reivindicada.   |  |

Fecha en que se ha concluido efectivamente la búsqueda internacional.  
**05/12/2018**

Fecha de expedición del informe de búsqueda internacional.  
**05 de diciembre de 2018 (05/12/2018)**

Nombre y dirección postal de la Administración encargada de la búsqueda internacional  
OFICINA ESPAÑOLA DE PATENTES Y MARCAS  
Paseo de la Castellana, 75 - 28071 Madrid (España)  
Nº de fax: 91 349 53 04

Funcionario autorizado  
F. Riesco Ruiz  
Nº de teléfono 91 3496869

# INFORME DE BÚSQUEDA INTERNACIONAL

Solicitud internacional nº

Informaciones relativas a los miembros de familias de patentes

PCT/ES2018/070486

| Documento de patente citado en el informe de búsqueda | Fecha de Publicación | Miembro(s) de la familia de patentes | Fecha de Publicación |
|---|----------------------|--------------------------------------|----------------------|
| US2011297690 A1                                       | 08.12.2011           | ES2614879T T3                        | 02.06.2017           |
|   |                      | BR112012031158                       | 02.05.2017           |
|   |                      | A2                                   | 08.07.2013           |
|   |                      | JP2013528145 A                       | 22.03.2017           |
|   |                      | JP6099561B B2                        | 06.03.2013           |
|   |                      | CN102958814 A                        | 08.07.2015           |
|   |                      | CN102958814B B                       | 20.12.2012           |
|   |                      | AU2011263454 A1                      | 23.07.2015           |
|   |                      | AU2011263454B B2                     | 10.04.2013           |
|   |                      | EP2576376 A2                         | 29.07.2015           |
|   |                      | EP2576376 A4                         | 15.12.2011           |
|   |                      | WO2011154795 A2                      | 12.04.2012           |
|   |                      | WO2011154795 A3                      | 20.08.2013           |
|   |                      | US8511500 B2                         | 23.06.2015           |
| US2011290800 A1                                       | 01.12.2011           | BRPI0823300 A2                       | 17.05.2012           |
|   |                      | JP2012510936 A                       | 26.03.2014           |
|   |                      | JP5451774B B2                        | 07.07.2011           |
|   |                      | AU2008365185 A1                      | 05.05.2016           |
|   |                      | AU2008365185B B2                     | 21.12.2011           |
|   |                      | CN102292270 A                        | 16.04.2014           |
|   |                      | CN102292270B B                       | 06.10.2011           |
|   |                      | KR20110110163 A                      | 30.06.2015           |
|   |                      | KR101532760B B1                      | 03.09.2013           |
|   |                      | US8523016 B2                         | 17.06.2010           |
|   |                      | CA2746066 A1                         | 17.06.2010           |
|   |                      | WO2010065980 A1                      | 12.10.2011           |
|   |                      | EP2373551 A1                         | 02.01.2013           |
|   |                      | EP2373551 A4                         | 30.10.2009           |
| US2009032532 A1                                       | 05.02.2009           | TNSN08243 A1                         | 13.06.2016           |
|   |                      | DK1966057T T3                        | 01.12.2008           |
|   |                      | MA30059 B1                           | 30.09.2010           |
|   |                      | NZ569344 A                           | 27.01.2010           |
|   |                      | RU2008129181 A                       | 27.06.2011           |
|   |                      | RU2422343 C2                         | 17.09.2008           |
|   |                      | MX2008007815 A                       | 12.08.2014           |
|   |                      | US8800798 B2                         | 21.07.2008           |
|   |                      | NO20083230 A                         | 08.05.2017           |
|   |                      | NO340551B B1                         | 10.09.2008           |
|   |                      | EP1966057 A1                         | 02.03.2016           |
|   |                      | EP1966057 B1                         | 28.06.2007           |
|   |                      | WO2007071252 A1                      | 28.06.2007           |
|   |                      | CA2633081 A1                         | 15.12.2015           |
| CA2633081 C   | 28.06.2007           |                                      |                      |
| AU2006329069 A1                                       | 31.01.2013           |                                      |                      |
| AU2006329069B B2                                      | 11.09.2007           |                                      |                      |
| US2004222227 A1                                       | 11.11.2004           | US7267243 B2                         | 31.10.2005           |
|   |                      | SI1475314T T1                        | 27.09.2005           |
|   |                      | RU2004108150 A                       |                      |

# INFORME DE BÚSQUEDA INTERNACIONAL

Solicitud internacional nº

Informaciones relativas a los miembros de familias de patentes

PCT/ES2018/070486

| Documento de patente citado en el informe de búsqueda | Fecha de Publicación | Miembro(s) de la familia de patentes | Fecha de Publicación |
|---|----------------------|--------------------------------------|----------------------|
|   |                      | RU2294309 C2                         | 27.02.2007           |
|   |                      | PT1475314E E                         | 30.09.2005           |
|   |                      | PL366600 A1                          | 15.11.2004           |
|   |                      | PL207717B B1                         | 31.01.2011           |
|   |                      | ES2245754T T3                        | 16.01.2006           |
|   |                      | EP1475314 A1                         | 10.11.2004           |
|   |                      | EP1475314 B1                         | 27.07.2005           |
|   |                      | DK1475314T T3                        | 14.11.2005           |
|   |                      | CA2435066 A1                         | 07.11.2004           |
|   |                      | CA2435066 C                          | 06.01.2009           |
|   |                      | AT300482T T                          | 15.08.2005           |
| <hr/>   |                      |                                      |                      |