

(12) NACH DEM VERTRAG ÜBER DIE INTERNATIONALE ZUSAMMENARBEIT AUF DEM GEBIET DES
PATENTWESENS (PCT) VERÖFFENTLICHTE INTERNATIONALE ANMELDUNG

(19) Weltorganisation für geistiges Eigentum
Internationales Büro

(43) Internationales Veröffentlichungsdatum
10. Januar 2019 (10.01.2019)



(10) Internationale Veröffentlichungsnummer
WO 2019/007992 A1

(51) Internationale Patentklassifikation:

A61M 1/14 (2006.01) F04B 49/14 (2006.01)
F04B 43/067 (2006.01) F04B 49/16 (2006.01)
F04B 49/12 (2006.01)

(21) Internationales Aktenzeichen: PCT/EP2018/068005

(22) Internationales Anmeldedatum:
03. Juli 2018 (03.07.2018)

(25) Einreichungssprache: Deutsch

(26) Veröffentlichungssprache: Deutsch

(30) Angaben zur Priorität:
10 2017 114 895.7
04. Juli 2017 (04.07.2017) DE

(71) Anmelder: FRESENIUS MEDICAL CARE DEUTSCHLAND GMBH [DE/DE]; Else-Kröner-Str. 1, 61352 Bad Homburg (DE).

(72) Erfinder: HEDMANN, Frank; In den Böden 52, 97332 Volkach (DE). SEBESTA, Sven; Burker Straße 5, 91353 Hausen (DE). HOCHREIN, Torsten; Burker Straße 5, 91353 Hausen (DE).

(74) Anwalt: HERRMANN, UWE / LORENZ SEIDLER GOSSEL; Widenmayerstr. 23, 80538 München (DE).

(81) Bestimmungsstaaten (soweit nicht anders angegeben, für jede verfügbare nationale Schutzrechtsart): AE, AG, AL, AM, AO, AT, AU, AZ, BA, BB, BG, BH, BN, BR, BW, BY, BZ, CA, CH, CL, CN, CO, CR, CU, CZ, DE, DJ, DK, DM, DO, DZ, EC, EE, EG, ES, FI, GB, GD, GE, GH, GM, GT, HN, HR, HU, ID, IL, IN, IR, IS, JO, JP, KE, KG, KH, KN, KP, KR, KW, KZ, LA, LC, LK, LR, LS, LU, LY, MA, MD, ME, MG, MK, MN, MW, MX, MY, MZ, NA, NG, NI, NO, NZ, OM, PA, PE, PG, PH, PL, PT, QA, RO, RS, RU, RW, SA, SC, SD, SE, SG, SK, SL, SM, ST, SV, SY, TH, TJ, TM, TN, TR, TT, TZ, UA, UG, US, UZ, VC, VN, ZA, ZM, ZW.

(84) Bestimmungsstaaten (soweit nicht anders angegeben, für jede verfügbare regionale Schutzrechtsart): ARIPO (BW, GH, GM, KE, LR, LS, MW, MZ, NA, RW, SD, SL, ST, SZ, TZ, UG, ZM, ZW), eurasisches (AM, AZ, BY, KG, KZ, RU, TJ, TM), europäisches (AL, AT, BE, BG, CH, CY, CZ, DE, DK, EE, ES, FI, FR, GB, GR, HR, HU, IE, IS, IT, LT, LU, LV, MC, MK, MT, NL, NO, PL, PT, RO, RS, SE, SI, SK, SM, TR), OAPI (BF, BJ, CF, CG, CI, CM, GA, GN, GQ, GW, KM, ML, MR, NE, SN, TD, TG).

Erklärungen gemäß Regel 4.17:

— hinsichtlich der Berechtigung des Anmelders, ein Patent zu beantragen und zu erhalten (Regel 4.17 Ziffer ii)

Veröffentlicht:

— mit internationalem Recherchenbericht (Artikel 21 Absatz 3)

(54) Title: PUMPING SYSTEM, DIALYSIS MACHINE, AND METHOD FOR OPERATING A PUMPING SYSTEM

(54) Bezeichnung: PUMPSYSTEM, DIALYSEGERÄT UND VERFAHREN ZUM BETRIEB EINES PUMPSYSTEMS

(57) Abstract: The invention relates to a pumping system for producing a volume flow of dialysis solution in a dialysis machine, the pumping system comprising at least one piston pump, the piston of which co-operates with a working fluid which in turn exerts a force on a conveyor means, in particular a membrane. Adjustment means are provided, by which the conveying volume of the piston pump per piston stroke can be reduced. The adjustment means comprise a mechanical piston stop, which can be varied in position, for reducing the piston stroke and/or means for reducing the amount of the working medium and/or means for reducing the volume of the conveying chamber which co-operates with the conveying means and contains the dialysis solution to be conveyed.

(57) Zusammenfassung: Die vorliegende Erfindung betrifft ein Pumpsystem zur Erzeugung eines Volumenstromes von Dialyselösung in einer Dialysemaschine, wobei das Pumpsystem wenigstens eine Kolbenpumpe umfasst, deren Kolben mit einem Arbeitsfluid zusammenwirkt, das seinerseits eine Kraft auf ein Fördermittel, insbesondere auf eine Membran ausübt, wobei Einstellmittel vorgesehen sind, durch die das Fördervolumen der Kolbenpumpe pro Kolbenhub verringerbar ist, wobei die Einstellmittel einen positionsveränderlichen mechanischen Kolbenanschlag zur Verringerung des Kolbenhubs und/oder Mittel zur Verringerung der Menge des Arbeitsfluids und/oder Mittel zur Verringerung des Volumens der Förderkammer, die mit dem Fördermittel zusammenwirkt und die zu fördernde Dialyselösung enthält, umfassen.



WO 2019/007992 A1

Pumpensystem, Dialysegerät und Verfahren zum Betrieb eines Pumpensystems

Die Erfindung betrifft ein Pumpensystem zur Einstellung eines vorzugsweise kontinuierlichen Volumenstroms von Dialyselösung in einer Dialysemaschine, eine Dialysemaschine, vorzugsweise eine Peritonealdialysemaschine, mit einem solchen Pumpensystem sowie ein Verfahren zur Förderung einer Dialyselösung.

Aus dem Stand der Technik sind unterschiedliche Dialyseverfahren bekannt. Bei der automatischen Peritonealdialyse steuert eine Peritonealdialysemaschine die Einführung der frischen Dialyselösung in die Bauchhöhle und das Auslassen der verbrauchten Dialyselösung aus der Bauchhöhle.

Zur Erzeugung des Flusses von Dialyselösung können gravimetrische Geräte eingesetzt werden, d.h. solche bei denen der Fluss durch die Schwerkraft bewirkt wird sowie auch solche Geräte, bei denen zur Förderung der Dialyselösung Pumpen eingesetzt werden.

Dabei kommen häufig Kolbenpumpen zum Einsatz. Wie dies aus Figur 1 ersichtlich ist, umfasst ein bekanntes Pumpensystem einen in einem zylindrischen Raum angeordneten Kolben 8, der mit einer Kolbenstange verbunden ist, die ihrerseits durch

- 2 -

ein motorisch betriebenes Ritzel 7 angetrieben wird. Das Ritzel 7 wirkt mit dem Zahnstangenabschnitt der Kolbenstange zusammen, so dass die Kolbenstange je nach Drehrichtung des Ritzels gemäß Figur 1 nach rechts oder links bewegt wird, d.h. in Förderrichtung oder in Ansaugrichtung.

Die Kolben 8 steht mit einem gestrichelt gekennzeichneten Arbeitsfluid in Kontakt, das den Arbeitsraum des zylindrischen Raums auf der Seite des Kolbens, die von der Kolbenstange abgewandt ist, sowie einen sich daran anschließenden Leitungsabschnitt und schließlich eine Kammer 4 ausfüllt, die auf einer Seite durch eine Membran 9 verschlossen ist.

Die Membran 9 liegt an einer flexiblen Folie bzw. Membran der als Einwegartikel ausgeführten Kassette 3 an. Die Membran 9 kann dabei z. B. aus Silikon gefertigt sein. Durch Anlegen eines Überdrucks in der Kammer 4 wird die Membran 9 und mit dieser die flexible Folie in die Pumpkammer 3 der Kassette hineingedrückt. Wird hingegen ein Unterdruck an die Kammer 4 angelegt, indem der Kolben 8 nach links bewegt wird, wird die Membran 9 dagegen in die Kammer 4 hineingezogen. Aufgrund des Unterdrucks zwischen der flexiblen Folie und der Membran folgt die flexible Folie dieser Bewegung, so dass sich das Volumen der Pumpkammer 3 vergrößert.

Über den Wegaufnehmer 6 kann die Bewegung des Kolbens aufgenommen werden. Hierdurch kann bestimmt werden, wieviel Hydraulikflüssigkeit in die Kammer 4 hineingepresst bzw. wieviel Hydraulikflüssigkeit aus dieser entnommen wurde. Weiterhin sind Drucksensoren 5 an der Hydraulik vorgesehen, welche den Druck in dem Hydrauliksystem messen. Diese ermöglichen zum einen eine Funktionsüberprüfung der Hydraulik, da die Daten der Drucksensoren mit denen des Wegaufnehmers 6 verglichen werden können und hierdurch die Dichtigkeit des Hydrauliksystems überprüft werden kann.

Zudem ermöglichen die Drucksensoren eine Bestimmung des Drucks in der Pumpkammer 3 der Kassette. Wird die Hydraulikpumpe nicht bewegt, so stellt sich ein

Druckgleichgewicht zwischen der Kammer 4 und der Pumpkammer 3 ein. Der Druck der Hydraulikflüssigkeit entspricht dann dem Druck in der Pumpenkammer 3.

Pumpen von Peritonealdialysegeräten fördern im Einlauf der Dialyselösung in den Bauchraum des Patienten Volumina im Bereich von 25 ml bis 3500 ml. Bauartbedingt ist mit Toleranzen von bis zu 10 % zu rechnen, was bei einem minimalen Einlaufvolumen von 25 ml ggf. zu einer Überfüllung von 2,5 ml führt. Abgesehen davon kann ein Fehler der Leistungstreiber der Pumpe dazu führen, dass trotz einer anderweitigen Verschreibung eine komplette Kammer verabreicht wurde, d.h. der maximal mögliche Kolbenweg durchlaufen wurde und somit ein maximal mögliches Volumen verabreicht wurde. Wurde ein vergleichsweise kleines Einlaufvolumen verschrieben, kann dies zu einer erheblichen Überfüllung des Patienten führen. Dies wiederum kann eine Patientengefährdung zur Folge haben, die durch Maßnahmen der funktionalen Sicherheit nicht abgefangen werden kann.

Der vorliegenden Erfindung liegt somit die Aufgabe zugrunde, ein Pumpsystem der eingangs genannten Art dahingehend weiterzubilden, dass die Wahrscheinlichkeit für die Überfüllung eines Patienten gegenüber bekannten System verringert ist.

Diese Aufgabe wird durch ein Pumpsystem mit den Merkmalen des Anspruchs 1 gelöst.

Danach ist vorgesehen, dass das Pumpsystem Einstellmittel aufweist, durch die das Fördervolumen der Kolbenpumpe pro Kolbenhub verringert ist, wobei die Einstellmittel einen positionsveränderlichen mechanischen Kolbenanschlag zur Verringerung des Kolbenhubs und/oder Mittel zur Verringerung der Menge des Arbeitsfluids und/oder Mittel zur Verringerung des Volumens der Förderkammer, die mit dem Fördermittel zusammenwirkt und die zu fördernde Dialyselösung enthält, umfassen.

In einer Ausführungsform liegt der Erfindung somit der Gedanke zugrunde, den Verfahrenweg des Kolbens der Pumpe und somit das Fördervolumen pro Kolbenhub durch einen mechanischen Anschlag zu begrenzen. Der Anschlag befindet sich vorzugsweise am Kammerende, d.h. am ausstoßseitigen Ende des Arbeitsraums, in dem der Kolben beweglich aufgenommen ist. Die Begrenzung des Verfahrenweges des Kolbens bringt den Vorteil mit sich, dass auch kleine Volumina mit hoher Genauigkeit gefördert werden können.

Durch diese Maßnahme wird das pro Kolbenhub förderbare Volumen an Dialysierflüssigkeit begrenzt, so dass selbst bei einem Fehler in der Leistungselektronik des Pumpsystems keine Überfüllung des Patienten eintritt.

Der Anschlag ist an unterschiedlichen Stellen positionierbar und vorzugsweise auch so einstellbar oder entfernbar, dass der Kolben auch wieder den kompletten, d.h. maximalen Verfahrenweg durchlaufen kann, um ein maximales Fördervolumen pro Kolbenhub fördern zu können.

In einer weiteren Ausführungsform ist es vorgesehen, dass die Einstellmittel durch Mittel zur Verringerung des Volumens des Arbeitsfluids gebildet werden, das der Kolben in Bewegung setzt, um die Membran auszulenken und somit die Förderung der Dialyselösung zu bewirken. Durch diese Mittel kann somit das Volumen des Arbeitsfluids verringert werden, beispielsweise indem ein Teil des Arbeitsfluids in einen Vorratsbehälter abgeleitet wird. Wird wieder mehr Arbeitsfluid benötigt, kann dessen Volumen entsprechend wieder erhöht werden.

Da die Menge bzw. das Volumen des Arbeitsfluids in dem Pumpsystem das maximale Fördervolumen bestimmt, kann durch Anpassung dieser Menge bzw. dieses Volumens das Fördervolumen pro Kolbenhub variiert werden.

Grundsätzlich kann die Bestimmung der Menge bzw. des Volumens aus dem verschriebenen Einlaufvolumen der Dialyselösung abgeleitet werden. So ist es möglich, das Volumen des Arbeitsfluids für eine komplette Behandlung zu verkleinern, so

dass pro Kolbenhub dauerhaft nur eine entsprechend verringerte Menge an Dialyselösung gefördert wird oder dieses Volumen nur für den oder die letzten Pumpenhübe eines Einlaufs zu konfigurieren.

Diese Vorgehensweise ist nicht nur bei der Veränderung des Volumens des Arbeitsfluids denkbar, sondern auch bei den weiteren Alternativen der Ausführung der Einstellmittel.

In einer weiteren Ausführungsform ist vorgesehen, dass die Einstellmittel Mittel zur Verringerung des Volumens der Förderkammer bilden, die mit dem Fördermittel des Pumpsystems zusammenwirkt und die die zu fördernde Dialyselösung enthält. Die Förderkammer ist vorzugsweise Bestandteil eines Disposables, d.h. eines Einwegartikels, der mit dem Dialysegerät derart zusammenwirkt, dass die Membran oder ein sonstiges Förderorgan des Pumpsystems mit einer Membran zusammenwirkt, die die Förderkammer des Disposables begrenzt. Die Membran des Pumpsystems wirkt somit mit der Membran des Disposables zusammen.

Wird die Membran des Pumpsystems durch einen Kolbenhub ausgelenkt, erfolgt eine entsprechende Bewegung der Membran der Förderkammer und somit eine entsprechende Förderung der Dialyselösung.

Eine Einschränkung des Pumpenhubs ist somit auch dadurch möglich, dass eine räumliche Beschränkung der Förderkammer der Kassette, d.h. des Disposables vorgenommen wird. Dies kann beispielsweise dadurch erreicht werden, dass gegenüber einem Ausgangszustand, in dem höhere Förderraten gewünscht sind, eine Kassette mit einer größeren Wandstärke oder mit einem anderweitig reduzierten Volumen zum Einsatz kommt.

Letztlich kann somit auch durch eine Verkleinerung des Fördervolumens der Kassette bzw. der Förderkammer eine Verringerung des Kolbenhubs erreicht werden, was ebenfalls die Genauigkeit der Förderung der Dialyselösung verbessert. Somit muss nicht zwingend ein mechanischer Anschlag im Pumpsystem vorgesehen

werden. Eine Verringerung des Kolbenhubes lässt sich auch durch eine Verringerung des Fördervolumens der Kammer realisieren, mit der die Membran des Pumpsystems zusammenwirkt.

Das Pumpsystem kann eine beliebige Kolbenpumpe aufweisen, beispielsweise eine hydraulische Kolbenpumpe oder auch eine pneumatische Kolbenpumpe. Somit kann das Arbeitsfluid eine Flüssigkeit oder ein Gas sein.

In einer weiteren Ausgestaltung der Erfindung sind Eingabemittel vorgesehen, durch die das gesamte Soll-Fördervolumen oder das Soll-Fördervolumen ab einem bestimmten Zeitpunkt oder das Soll-Fördervolumen pro Kolbenhub eingebbar ist, und dass die Einstellmittel mit dem Eingabemitteln derart in Verbindung stehen, dass die Einstellmittel in Abhängigkeit der in die Eingabemittel eingegebenen Werte eingestellt werden.

So ist es beispielsweise denkbar, dass der Nutzer des Pumpsystems ein Soll-Fördervolumen, z.B. 5 l Dialyselösung vorgibt. Die Eingabemittel können beispielsweise durch einen Touchscreen oder eine Tastatur oder dergleichen gebildet werden. Auch ist es denkbar, dass der Nutzer des Pumpsystems erst ab einem bestimmten Zeitpunkt das noch zu verabreichende Soll-Fördervolumen eingibt. Ist das Gesamtvolumen der zu verabreichenden Dialyselösung beispielsweise 5 l kann vorgesehen sein, dass nach der Verabreichung von 4 l nutzerseitig eingegeben wird, dass noch 1 l zu verabreichen ist.

In einer Ausführungsform ist denkbar, dass der Nutzer das Soll-Fördervolumen pro Kolbenhub eingibt.

In Abhängigkeit von den eingegebenen Daten bestimmt das Pumpsystem das Fördervolumen pro Kolbenhub und stellt dies mit Hilfe der Einstellmittel ein. Denkbar ist es beispielsweise, dass die ersten vier Liter mit einem vergleichsweise großen Fördervolumen pro Kolbenhub verabreicht werden und der verbleibende letzte Liter mit einem demgegenüber geringeren Fördervolumen pro Kolbenhub. Diese Einstellung

kann durch das Pumpsystem bzw. das Dialysegerät oder auch manuell vorgenommen werden.

Grundsätzlich gilt, dass das Pumpsystem auch so ausgeführt sein kann, dass selbstständig bestimmt wird, welches Fördervolumen pro Kolbenhub eingestellt wird. Das Pumpsystem kann diese Einstellung beispielsweise in Abhängigkeit von der Behandlungszeit, von dem insgesamt zu verabreichenden Volumen an Dialyselösung, dem bereits verabreichten oder dem noch zu verabreichenden Volumen an Dialyselösung etc. einstellen. In diesem Fall kann auf die oben genannten durch einen Nutzer zu betätigenden Eingabemittel verzichtet werden.

Die Einstellmittel bzw. das Pumpsystem können derart konfiguriert sein, dass das Fördervolumen pro Kolbenhub über die gesamte Förderdauer konstant ist. Ist das insgesamt zu verabreichende Fördervolumen der Dialyselösung vergleichsweise gering, ist es sinnvoll, ein möglichst kleines Fördervolumen pro Kolbenhub einzustellen.

Bevorzugt ist es, wenn die Einstellmittel bzw. die Pumpmittel derart konfiguriert sind, dass das Fördervolumen pro Kolbenhub veränderlich ist und insbesondere zum Ende des Fördervorgangs geringer ist als zu Beginn des Fördervorgangs. So ist es möglich zu Beginn der Verabreichung von Dialyselösung vergleichsweise große Fördervolumina zu verabreichen, was eine Zeitersparnis darstellt und gegen Ende des Verabreichungsvorgangs, wenn nur noch ein verhältnismäßig geringes Restvolumen zum Patienten zu fördern ist, das Fördervolumen pro Kolbenhub zu verringern bzw. auf einen kleineren Wert einzustellen, was den oben genannten Vorteil einer präziseren Förderung und der Vermeidung einer Überfüllung des Patienten hat.

Denkbar ist es weiterhin, dass die Einstellmittel derart ausgebildet sind, dass die Menge des Arbeitsfluids verringerbar ist, wobei vorgesehen ist, dass die Menge des Arbeitsfluids ausgehend von einem Ausgangszustand derart verringert wird, dass der Einfluss der Membranspannung auf den Patientendruck und/oder auf den

Druck des Arbeitsfluids geringer ist als im Ausgangszustand. Je geringer die Membranspannung ist, desto geringer ist deren Einfluss auf den gemessenen Druck im Arbeitsfluid. Im Gleichgewichtszustand, wenn keine Förderung durch das Pumpsystem stattfindet, entspricht der gemessene Druck im Arbeitsfluid dem in der Förderkammer, so dass auf den Patientendruck, d.h. auf den Druck in der dem Patienten verabreichten Dialyselösung geschlossen werden kann.

Somit kann beispielsweise die Einstellung der Menge bzw. des Volumens des Arbeitsfluids genutzt werden, um das Verhalten der Membran aus dem Arbeitsbereich der Kolbenpumpe in den Anschlagbereich zu verschieben. Somit kann die Erfassung des Patientendrucks positiv beeinflusst und Verfälschungen durch die Membranspannung entfernt werden.

Vorzugsweise weist die Pumpe des Pumpsystems einen Kolbenraum auf, der über einen Schlauch mit einer Kammer verbunden ist, die durch die Membran begrenzt wird. Die Membran wirkt ihrerseits vorzugsweise auf eine als Disposable ausgeführte Kassette bzw. auf deren Förderkammer ein, wodurch das Fördervolumen zum Patienten geleitet wird.

Um einen kontinuierlichen oder weitgehend kontinuierlichen Fluss von Dialyselösung zu erzielen, weist das Pumpsystem vorzugsweise zwei Kolbenpumpen auf, die versetzt arbeiten.

An dieser Stelle wird darauf hingewiesen, dass die Begriffe „ein“ und „eine“ nicht zwingend auf genau eines der Elemente verweisen, wenngleich dies eine mögliche Ausführung darstellt, sondern auch eine Mehrzahl der Elemente bezeichnen können. Ebenso schließt die Verwendung des Plurals auch das Vorhandensein des fraglichen Elementes in der Einzahl ein und umgekehrt umfasst der Singular auch mehrere der fraglichen Elemente.

Die vorliegende Erfindung betrifft des Weiteren ein Dialysegerät, insbesondere ein Peritonealdialysegerät, wobei das Dialysegerät ein Pumpsystem nach einem der Ansprüche 1 bis 8 aufweist.

Des Weiteren betrifft die Erfindung ein Verfahren zur Förderung einer Dialyselösung mittels einer Kolbenpumpe, deren Kolben mit einem Arbeitsfluid zusammenwirkt, das seinerseits eine Kraft auf ein Fördermittel, insbesondere auf eine Membran ausübt, wobei zum Zwecke der Erhöhung der Fördergenauigkeit der Kolbenpumpe das Fördervolumen pro Kolbenhub verringert wird, indem ein Kolbenanschlag derart verändert wird, dass der Kolbenhub verringert wird und/oder indem die Menge des Arbeitsfluids verringert wird und/oder indem das Volumen der Förderkammer, die mit dem Fördermittel zusammenwirkt und die zu fördernde Dialyselösung enthält, verringert wird.

Bevorzugt ist es, wenn in Eingabemittel das gesamte Soll-Fördervolumen oder das Soll-Fördervolumen ab einem bestimmten Zeitpunkt oder das Soll-Fördervolumen pro Kolbenhub eingegeben wird und dass die Verkleinerung des Fördervolumens in Abhängigkeit von dem oder den in die Eingabemittel eingegebenen Werten verkleinert wird. Wie oben ausgeführt, ist es auch denkbar, dass auf solche Eingabemittel verzichtet wird, und das Pumpsystem bzw. das Dialysegerät selbst bestimmt, ab welchem Zeitpunkt welches Fördervolumen pro Kolbenhub eingestellt wird.

Das Fördervolumen pro Kolbenhub kann über die gesamte Förderdauer konstant gehalten werden oder verändert werden, wobei vorzugsweise vorgesehen ist, dass das Fördervolumen pro Kolbenhub zum Ende des Fördervorgangs geringer ist als zu Beginn des Fördervorgangs, um die Genauigkeit bei der Förderung des dann vergleichsweise geringen Rest-Fördervolumens so groß wie möglich zu gestalten.

Weitere Einzelheiten und Vorteile der Erfindung werden anhand eines in der Zeichnung dargestellten Ausführungsbeispiels näher erläutert.

Es zeigen:

Figur 1: eine schematische Ansicht eines Pumpsystems,

Figur 2: ein Diagramm zur Darstellung des Druckverlaufs im Arbeitsfluid und

Figur 3: eine weitere Prinzipdarstellung des Pumpsystems eines Peritonealdialysegeräts.

Figur 1 zeigt ein Pumpsystem, das aus dem Stand der Technik bekannt ist, jedoch auch im Rahmen der vorliegenden Erfindung zur Anwendung kommen kann, d.h. das auch erfindungsgemäß ist. Auf die obigen Ausführungen zu Figur 1 wird daher verwiesen.

Die Verringerung des Fördervolumens pro Kolbenhub kann durch einen nicht dargestellten mechanischen Kolbenanschlag vorzugsweise am Boden, d.h. im Bereich des Kammerendes, in dem sich der Kolben bewegt, erfolgen. Eine Alternative besteht in der Verringerung des Volumens der Hydraulikflüssigkeit bzw. des sonstigen Arbeitsfluids, das sich zwischen dem Kolben und der Membran erstreckt und die Bewegung des Kolbens auf die Membran überträgt. Um das Volumen zu verändern, kann ein Vorratsbehälter und ein Ventil vorgesehen werden, die es ermöglichen, dass das Arbeitsmedium in den Hydraulikkreis etc. aufgenommen oder aus diesem abgezogen wird. Diese Komponenten werden derzeit genutzt, um das Arbeitsfluid zu entgasen und somit einen maximalen, bestmöglichen Verfahrweg des Kolbens zu erreichen.

Grundsätzlich ist die Erfindung nicht darauf beschränkt, eine Verringerung des pro Kolbenhub geförderten Volumens vorzunehmen, sondern es kann natürlich auch wieder eine Erhöhung dieses Volumens vorgenommen werden, sofern dies gewünscht ist.

Eine weitere Alternative der Einstellung besteht in der Verringerung des Volumens einer Kassette etc., die mit der Membran des Pumpsystems zusammenwirkt und die Dialyselösung beinhaltet.

Aus Figur 2 ist der hydraulische Druck im Arbeitsfluid über den Weg des Kolbens aufgetragen.

Die schraffierten Bereiche kennzeichnen das Anrampen, d.h. die Erhöhung der Kolbengeschwindigkeit, sowie das Abrampen, d.h. die Verringerung der Kolbengeschwindigkeit. In diesen mit Ü bezeichneten Bereichen, arbeiten beide Pumpen wechselseitig, so dass die schraffierten Bereiche Überlappungsbereiche des Betriebes zweier Pumpen darstellen.

Mit A ist der Kammeranfang und mit E das Kammerende der Kammer bezeichnet, in der der Kolben hin- und her bewegbar aufgenommen ist. F stellt den für die Förderung relevanten Kammerbereich dar, der variabel einstellbar ist. Mit H ist der Bereich des zu verschiebenden Hydraulikmediums gekennzeichnet.

P stellt die Pumpenplatte dar, d.h. die Membran etc., die auf die Membran der Förderkammer des Disposables einwirkt.

Erfindungsgemäß kann genau eine Pumpe eingesetzt werden. Von der Erfindung ist jedoch auch der Fall umfasst, dass zwei oder auch mehr als Pumpen vorhanden sind.

Figur 3 zeigt ein aus dem Stand der Technik bekanntes Peritonealdialysegerät bzw. -system.

Wie aus Figur 3 ersichtlich, werden üblicherweise zwei Membranpumpen (Pumpe 1, Pumpe 2) eingesetzt, die jeweils über einen Wegaufnehmer verfügen, um die Kolbenposition bestimmen zu können. Die Membranpumpen wirken auf Pumpkammern 100, mit welchen Dialysat aus entsprechend vorhandenen Dialysatbeu-

teln in die Bauchhöhle eines Patienten gepumpt bzw. verbrauchtes Dialysat aus der Bauchhöhle des Patienten ausgelassen wird. Um trotz der diskontinuierlich arbeitenden Membranpumpe einen konstanten Dialysatvolumenstrom zu erreichen, wird der hydraulische Druck P_{Hyd} in den Hydraulikleitungen der Membranpumpen bestimmt. Für den Fall, dass die Membranpumpen pneumatisch angetrieben werden, wird der entsprechende pneumatische Druck in den Leitungen bestimmt. Um eine Drucküberwachung zu gewährleisten, müssen die mittels der Drucksensoren gemessenen Drücke P_{Hyd} um einige Einflusswerte kompensiert werden. Hierbei handelt es sich zum einen um den jeweiligen Membrandruck P_{Membran} , d. h. den Gegendruck, der auf den gemessenen Hydraulikdruck P_{Hyd} durch die Auslenkung und Eigenspannung der Membran hervorgerufen wird. Mit zunehmender Auslenkung nimmt die Membranspannung überproportional zu, womit eine konstruktiv bedingte Geschwindigkeitsreaktion einhergeht. Dieser Gegendruck hängt von der Position der Hydraulikpumpe ab, die üblicherweise über einen Wegaufnehmer gemessen wird. Darüber hinaus wird als weitere Kompensationsgröße der Gegendruck berücksichtigt, der durch den Flusswiderstand im System, d. h. in der Pumpe und in der als Disposable ausgestalteten Pumpenkammer entsteht. Dieser zu berücksichtigende Gegendruck ist abhängig von der Geschwindigkeit im System. Schließlich ist der hydrostatische Druck P_{Stat} zu berücksichtigen, der sich aufgrund der Lage des Patienten ergibt.

Patentansprüche

1. Pumpsystem zur Erzeugung eines Volumenstromes von Dialyselösung in einer Dialysemaschine, wobei das Pumpsystem wenigstens eine Kolbenpumpe umfasst, deren Kolben mit einem Arbeitsfluid zusammenwirkt, das seinerseits eine Kraft auf ein Fördermittel, insbesondere auf eine Membran ausübt, **dadurch gekennzeichnet**, dass Einstellmittel vorgesehen sind, durch die das Fördervolumen der Kolbenpumpe pro Kolbenhub verringerbare ist, wobei die Einstellmittel einen positionsveränderlichen mechanischen Kolbenanschlag zur Verringerung des Kolbenhubes und/oder Mittel zur Verringerung der Menge des Arbeitsfluids und/oder Mittel zur Verringerung des Volumens der Förderkammer, die mit dem Fördermittel zusammenwirkt und die zu fördernde Dialyselösung enthält, umfassen.
2. Pumpsystem nach Anspruch 1, dadurch gekennzeichnet, dass es sich bei dem Arbeitsfluid um eine Flüssigkeit oder um ein Gas handelt.

3. Pumpsystem nach Anspruch 1 oder 2, dadurch gekennzeichnet, dass Eingabemittel oder Berechnungsmittel vorgesehen sind, durch die das gesamte Soll-Fördervolumen oder das verbleibende Soll-Fördervolumen ab einem bestimmten Zeitpunkt oder das Soll-Fördervolumen pro Kolbenhub eingebbar bzw. bestimmbar ist, und dass die Einstellmittel mit dem Eingabemitteln oder mit den Berechnungsmitteln derart in Verbindung stehen, dass die Einstellmittel ausgebildet sind, in Abhängigkeit der in die Eingabemittel eingegebenen oder durch die Berechnungsmittel bestimmten Werte das Fördervolumen der Kolbenpumpe pro Kolbenhub einzustellen.
4. Pumpsystem nach einem der vorhergehenden Ansprüche, dadurch gekennzeichnet, dass die Einstellmittel derart konfiguriert sind, dass das Fördervolumen pro Kolbenhub über die gesamte Förderdauer konstant ist.
5. Pumpsystem nach einem der Ansprüche 1 bis 3, dadurch gekennzeichnet, dass die Einstellmittel derart konfiguriert sind, dass das Fördervolumen pro Kolbenhub über die Förderdauer veränderlich ist und insbesondere zum Ende des Fördervorgangs geringer ist als zu Beginn des Fördervorgangs.
6. Pumpsystem nach einem der vorhergehenden Ansprüche, dadurch gekennzeichnet, dass die Einstellmittel derart ausgebildet sind, dass die Menge des Arbeitsfluids verringerbar ist, wobei vorgesehen ist, dass die Menge des Arbeitsfluids ausgehend von einem Ausgangszustand derart verringert wird, dass der Einfluss der Membranspannung auf den Patientendruck und/oder auf den Druck des Arbeitsfluids geringer ist als im Ausgangszustand.
7. Pumpsystem nach einem der vorhergehenden Ansprüche, dadurch gekennzeichnet, dass die Pumpe einen Kolbenraum aufweist, der über einen Schlauch mit einer Kammer verbunden ist, die durch die Membran begrenzt wird.

8. Pumpsystem nach einem der vorhergehenden Ansprüche, dadurch gekennzeichnet, dass das Pumpsystem zwei Kolbenpumpen aufweist, die versetzte Arbeitszyklen aufweisen.
9. Dialysegerät, insbesondere Peritonealdialysegerät, dadurch gekennzeichnet, dass das Dialysegerät ein Pumpsystem nach einem der Ansprüche 1 bis 8 aufweist.
10. Verfahren zur Förderung einer Dialyselösung mittels einer Kolbenpumpe, deren Kolben mit einem Arbeitsfluid zusammenwirkt, das seinerseits eine Kraft auf ein Fördermittel, insbesondere auf eine Membran ausübt, **dadurch gekennzeichnet**, dass zum Zwecke der Erhöhung der Fördergenauigkeit der Kolbenpumpe das Fördervolumen pro Kolbenhub verringert wird, indem ein Kolbenanschlag derart verändert wird, dass der Kolbenhub verringert wird und/oder indem die Menge des Arbeitsfluids verringert wird und/oder indem das Volumen der Förderkammer, die mit dem Fördermittel zusammenwirkt und die zu fördernde Dialyselösung enthält, verringert wird.
11. Verfahren nach Anspruch 10, dadurch gekennzeichnet, dass in Eingabemittel das gesamte Soll-Fördervolumen oder das Soll-Fördervolumen ab einem bestimmten Zeitpunkt oder das Soll-Fördervolumen pro Kolbenhub eingegeben wird oder durch Berechnungsmittel bestimmt wird und dass die Verkleinerung des Fördervolumens in Abhängigkeit von dem oder den in die Eingabemittel eingegebenen Werten oder dem oder den durch die Berechnungsmittel bestimmten Werten verkleinert wird.
12. Verfahren nach Anspruch 10 oder 11, dadurch gekennzeichnet, dass das Fördervolumen pro Kolbenhub über die gesamte Förderdauer konstant gehalten wird oder über die Förderdauer verändert wird, wobei vorzugsweise vorgesehen ist, dass das Fördervolumen pro Kolbenhub zum Ende des Fördervorgangs geringer ist als zu Beginn des Fördervorgangs.

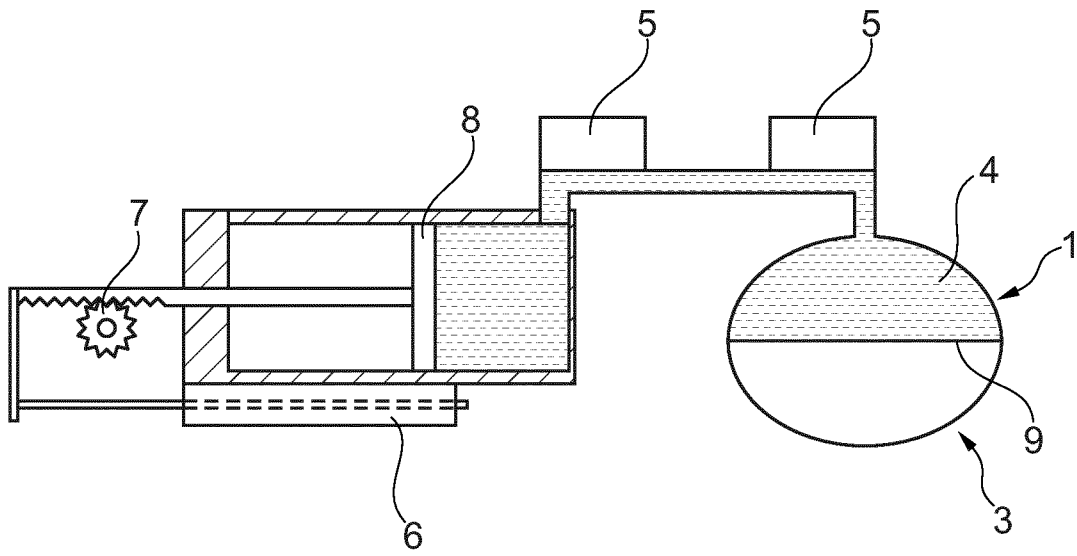


Fig. 1

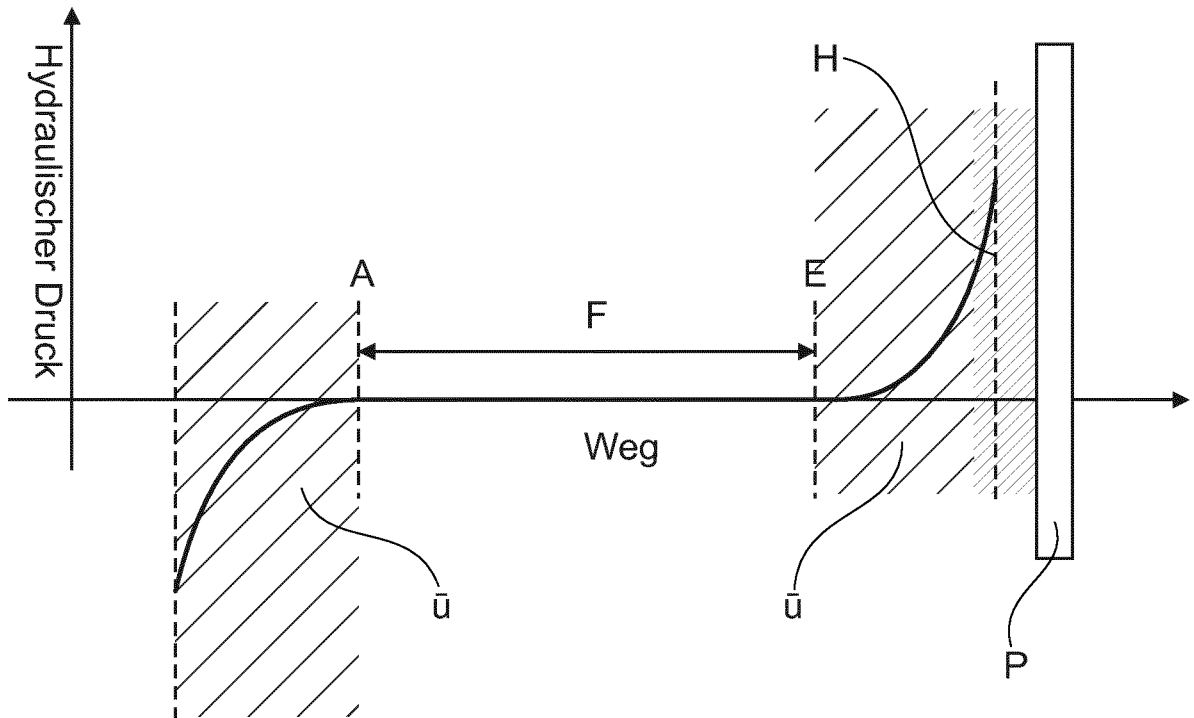


Fig. 2

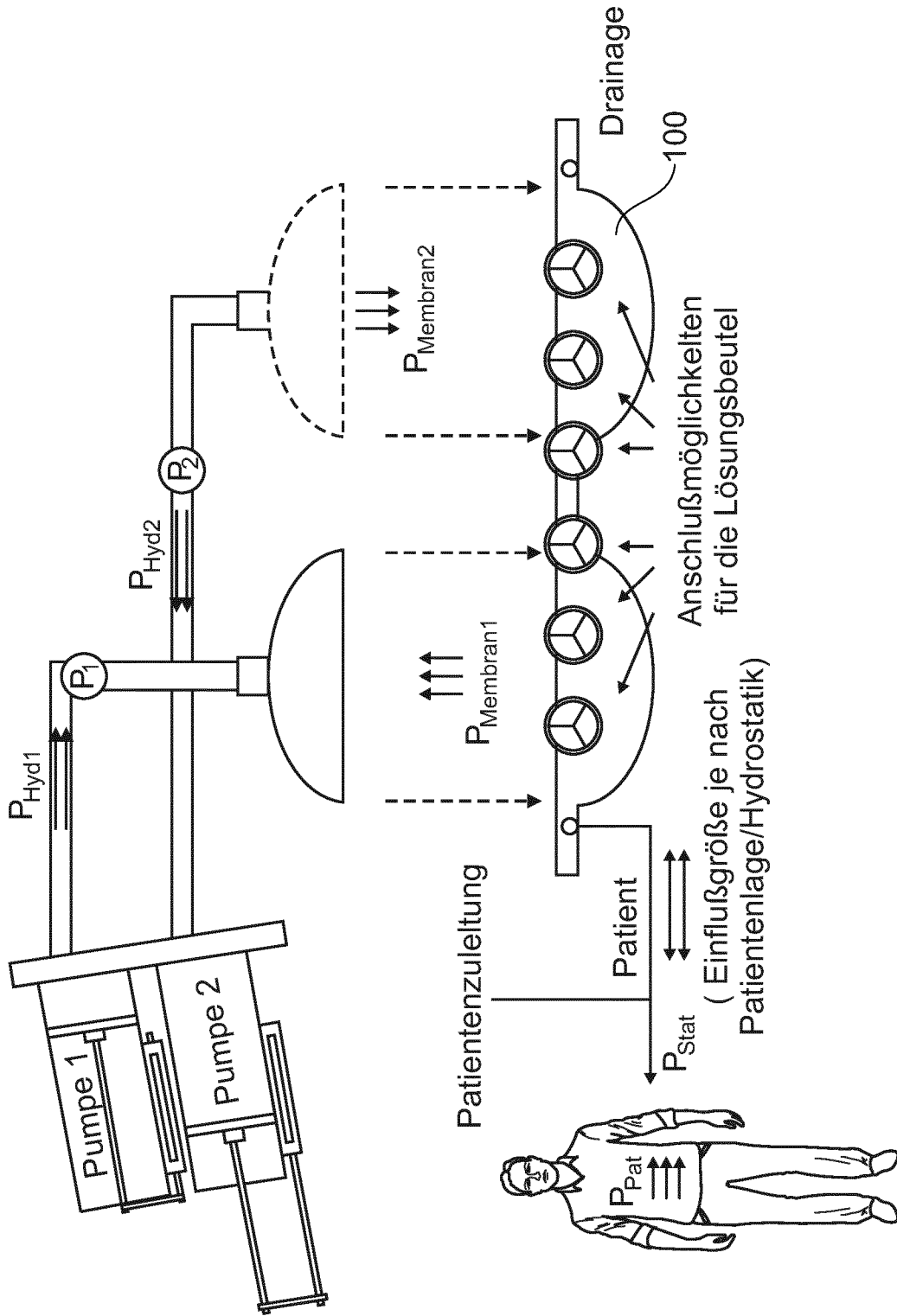


Fig. 3

INTERNATIONAL SEARCH REPORT

International application No.

PCT/EP2018/068005

A. CLASSIFICATION OF SUBJECT MATTER		
<i>A61M 1/14</i> (2006.01)i; <i>F04B 43/067</i> (2006.01)i; <i>F04B 49/12</i> (2006.01)i; <i>F04B 49/14</i> (2006.01)i; <i>F04B 49/16</i> (2006.01)i		
According to International Patent Classification (IPC) or to both national classification and IPC		
B. FIELDS SEARCHED		
Minimum documentation searched (classification system followed by classification symbols) A61M; F04B		
Documentation searched other than minimum documentation to the extent that such documents are included in the fields searched		
Electronic data base consulted during the international search (name of data base and, where practicable, search terms used) EPO-Internal, WPI Data		
C. DOCUMENTS CONSIDERED TO BE RELEVANT		
Category*	Citation of document, with indication, where appropriate, of the relevant passages	Relevant to claim No.
A	US 2013006171 A1 (GRIESSMANN ERIK [DE] ET AL) 03 January 2013 (2013-01-03) paragraph [0030] - paragraph [0034] paragraph [0136] - paragraph [0140] paragraph [0171] - paragraph [0176] figure 11	1-9
A	WO 2016059614 A2 (DEBIOTECH SA [CH]) 21 April 2016 (2016-04-21) page 16, line 4 - page 19, line 26	1-9
A	WO 2013045711 A1 (FRAUNHOFER GES FORSCHUNG [DE]; GENTISCHER HARALD [DE]; BIRO DANIEL [DE]) 04 April 2013 (2013-04-04) the whole document	1-9
A	US 3204631 A (FIELDS LOUIS G) 07 September 1965 (1965-09-07) column 5, line 22 - line 43; figures 1, 2	1-9
A	US 2003136189 A1 (LAUMAN BRIAN [US] ET AL) 24 July 2003 (2003-07-24) paragraph [0132] - paragraph [0149]	1-9
<input type="checkbox"/> Further documents are listed in the continuation of Box C. <input checked="" type="checkbox"/> See patent family annex.		
* Special categories of cited documents: "A" document defining the general state of the art which is not considered to be of particular relevance "E" earlier application or patent but published on or after the international filing date "L" document which may throw doubts on priority claim(s) or which is cited to establish the publication date of another citation or other special reason (as specified) "O" document referring to an oral disclosure, use, exhibition or other means "P" document published prior to the international filing date but later than the priority date claimed "T" later document published after the international filing date or priority date and not in conflict with the application but cited to understand the principle or theory underlying the invention "X" document of particular relevance; the claimed invention cannot be considered novel or cannot be considered to involve an inventive step when the document is taken alone "Y" document of particular relevance; the claimed invention cannot be considered to involve an inventive step when the document is combined with one or more other such documents, such combination being obvious to a person skilled in the art "&" document member of the same patent family		
Date of the actual completion of the international search 18 September 2018		Date of mailing of the international search report 28 September 2018
Name and mailing address of the ISA/EP European Patent Office p.b. 5818, Patentlaan 2, 2280 HV Rijswijk Netherlands Telephone No. (+31-70)340-2040 Facsimile No. (+31-70)340-3016		Authorized officer Chevtchik, Natalia Telephone No.

Box No. II Observations where certain claims were found unsearchable (Continuation of item 2 of first sheet)

This international search report has not been established in respect of certain claims under Article 17(2)(a) for the following reasons:

1. Claims Nos.: **10-12**
because they relate to subject matter not required to be searched by this Authority, namely:
PCT Rule 39.1(iv) – Methods for treatment of the human or animal body by therapy
2. Claims Nos.:
because they relate to parts of the international application that do not comply with the prescribed requirements to such an extent that no meaningful international search can be carried out, specifically:
3. Claims Nos.:
because they are dependent claims and are not drafted in accordance with the second and third sentences of Rule 6.4(a).

INTERNATIONAL SEARCH REPORT
Information on patent family members

International application No.

PCT/EP2018/068005

Patent document cited in search report			Publication date (day/month/year)	Patent family member(s)			Publication date (day/month/year)
US	2013006171	A1	03 January 2013	CN	103648539	A	19 March 2014
				DE	102011105916	A1	03 January 2013
				EP	2726120	A1	07 May 2014
				JP	6161167	B2	12 July 2017
				JP	6347865	B2	27 June 2018
				JP	2014523303	A	11 September 2014
				JP	2017140437	A	17 August 2017
				US	2013006171	A1	03 January 2013
				WO	2013000569	A1	03 January 2013
				WO	2016059614	A2	21 April 2016
CN	107206146	A	26 September 2017				
EP	3206733	A2	23 August 2017				
JP	2017535323	A	30 November 2017				
US	2017368248	A1	28 December 2017				
WO	2016059614	A2	21 April 2016				
WO	2013045711	A1	04 April 2013	DE	102011114554	A1	04 April 2013
				EP	2760584	A1	06 August 2014
				WO	2013045711	A1	04 April 2013
US	3204631	A	07 September 1965	NONE			
US	2003136189	A1	24 July 2003	DE	60226077	T2	20 May 2009
				EP	1469895	A1	27 October 2004
				JP	2006503598	A	02 February 2006
				TW	200302114	A	01 August 2003
				US	2003136189	A1	24 July 2003
				WO	03061733	A1	31 July 2003

INTERNATIONALER RECHERCHENBERICHT

Internationales Aktenzeichen

PCT/EP2018/068005

A. KLASSIFIZIERUNG DES ANMELDUNGSGEGENSTANDES
 INV. A61M1/14 F04B43/067 F04B49/12 F04B49/14 F04B49/16
 ADD.

Nach der Internationalen Patentklassifikation (IPC) oder nach der nationalen Klassifikation und der IPC

B. RECHERCHIERTE GEBIETE

Recherchierter Mindestprüfstoff (Klassifikationssystem und Klassifikationssymbole)
 A61M F04B

Recherchierte, aber nicht zum Mindestprüfstoff gehörende Veröffentlichungen, soweit diese unter die recherchierten Gebiete fallen

Während der internationalen Recherche konsultierte elektronische Datenbank (Name der Datenbank und evtl. verwendete Suchbegriffe)

EPO-Internal, WPI Data

C. ALS WESENTLICH ANGESEHENE UNTERLAGEN

Kategorie*	Bezeichnung der Veröffentlichung, soweit erforderlich unter Angabe der in Betracht kommenden Teile	Betr. Anspruch Nr.
A	US 2013/006171 A1 (GRIESSMANN ERIK [DE] ET AL) 3. Januar 2013 (2013-01-03) Absatz [0030] - Absatz [0034] Absatz [0136] - Absatz [0140] Absatz [0171] - Absatz [0176] Abbildung 11	1-9
A	----- WO 2016/059614 A2 (DEBIOTECH SA [CH]) 21. April 2016 (2016-04-21) Seite 16, Zeile 4 - Seite 19, Zeile 26	1-9
A	----- WO 2013/045711 A1 (FRAUNHOFER GES FORSCHUNG [DE]; GENTISCHER HARALD [DE]; BIRO DANIEL [DE]) 4. April 2013 (2013-04-04) das ganze Dokument	1-9
	----- -/--	

Weitere Veröffentlichungen sind der Fortsetzung von Feld C zu entnehmen Siehe Anhang Patentfamilie

* Besondere Kategorien von angegebenen Veröffentlichungen :

"A" Veröffentlichung, die den allgemeinen Stand der Technik definiert, aber nicht als besonders bedeutsam anzusehen ist

"E" frühere Anmeldung oder Patent, die bzw. das jedoch erst am oder nach dem internationalen Anmeldedatum veröffentlicht worden ist

"L" Veröffentlichung, die geeignet ist, einen Prioritätsanspruch zweifelhaft erscheinen zu lassen, oder durch die das Veröffentlichungsdatum einer anderen im Recherchenbericht genannten Veröffentlichung belegt werden soll oder die aus einem anderen besonderen Grund angegeben ist (wie ausgeführt)

"O" Veröffentlichung, die sich auf eine mündliche Offenbarung, eine Benutzung, eine Ausstellung oder andere Maßnahmen bezieht

"P" Veröffentlichung, die vor dem internationalen Anmeldedatum, aber nach dem beanspruchten Prioritätsdatum veröffentlicht worden ist

"T" Spätere Veröffentlichung, die nach dem internationalen Anmeldedatum oder dem Prioritätsdatum veröffentlicht worden ist und mit der Anmeldung nicht kollidiert, sondern nur zum Verständnis des der Erfindung zugrundeliegenden Prinzips oder der ihr zugrundeliegenden Theorie angegeben ist

"X" Veröffentlichung von besonderer Bedeutung; die beanspruchte Erfindung kann allein aufgrund dieser Veröffentlichung nicht als neu oder auf erfinderischer Tätigkeit beruhend betrachtet werden

"Y" Veröffentlichung von besonderer Bedeutung; die beanspruchte Erfindung kann nicht als auf erfinderischer Tätigkeit beruhend betrachtet werden, wenn die Veröffentlichung mit einer oder mehreren Veröffentlichungen dieser Kategorie in Verbindung gebracht wird und diese Verbindung für einen Fachmann naheliegend ist

"&" Veröffentlichung, die Mitglied derselben Patentfamilie ist

Datum des Abschlusses der internationalen Recherche	Absenddatum des internationalen Recherchenberichts
18. September 2018	28/09/2018

Name und Postanschrift der Internationalen Recherchenbehörde Europäisches Patentamt, P.B. 5818 Patentlaan 2 NL - 2280 HV Rijswijk Tel. (+31-70) 340-2040, Fax: (+31-70) 340-3016	Bevollmächtigter Bediensteter Chevtchik, Natalia
--	---

C. (Fortsetzung) ALS WESENTLICH ANGESEHENE UNTERLAGEN		
Kategorie*	Bezeichnung der Veröffentlichung, soweit erforderlich unter Angabe der in Betracht kommenden Teile	Betr. Anspruch Nr.
A	US 3 204 631 A (FIELDS LOUIS G) 7. September 1965 (1965-09-07) Spalte 5, Zeile 22 - Zeile 43; Abbildungen 1,2	1-9
A	----- US 2003/136189 A1 (LAUMAN BRIAN [US] ET AL) 24. Juli 2003 (2003-07-24) Absatz [0132] - Absatz [0149] -----	1-9

Feld Nr. II Bemerkungen zu den Ansprüchen, die sich als nicht recherchierbar erwiesen haben (Fortsetzung von Punkt 2 auf Blatt 1)

Gemäß Artikel 17(2)a) wurde aus folgenden Gründen für bestimmte Ansprüche kein internationaler Recherchenbericht erstellt:

1. Ansprüche Nr. **10-12**
weil sie sich auf Gegenstände beziehen, zu deren Recherche diese Behörde nicht verpflichtet ist, nämlich
Regel 39.1 iv) PCT - Verfahren zur therapeutischen Behandlung des menschlichen oder tierischen Körpers
2. Ansprüche Nr.
weil sie sich auf Teile der internationalen Anmeldung beziehen, die den vorgeschriebenen Anforderungen so wenig entsprechen, dass eine sinnvolle internationale Recherche nicht durchgeführt werden kann, nämlich
3. Ansprüche Nr.
weil es sich dabei um abhängige Ansprüche handelt, die nicht entsprechend Satz 2 und 3 der Regel 6.4 a) abgefasst sind.

Feld Nr. III Bemerkungen bei mangelnder Einheitlichkeit der Erfindung (Fortsetzung von Punkt 3 auf Blatt 1)

Diese Internationale Recherchenbehörde hat festgestellt, dass diese internationale Anmeldung mehrere Erfindungen enthält:

1. Da der Anmelder alle erforderlichen zusätzlichen Recherchegebühren rechtzeitig entrichtet hat, erstreckt sich dieser internationale Recherchenbericht auf alle recherchierbaren Ansprüche.
2. Da für alle recherchierbaren Ansprüche die Recherche ohne einen Arbeitsaufwand durchgeführt werden konnte, der zusätzliche Recherchegebühr gerechtfertigt hätte, hat die Behörde nicht zur Zahlung solcher Gebühren aufgefordert.
3. Da der Anmelder nur einige der erforderlichen zusätzlichen Recherchegebühren rechtzeitig entrichtet hat, erstreckt sich dieser internationale Recherchenbericht nur auf die Ansprüche, für die Gebühren entrichtet worden sind, nämlich auf die Ansprüche Nr.
4. Der Anmelder hat die erforderlichen zusätzlichen Recherchegebühren nicht rechtzeitig entrichtet. Dieser internationale Recherchenbericht beschränkt sich daher auf die in den Ansprüchen zuerst erwähnte Erfindung; diese ist in folgenden Ansprüchen erfasst:

Bemerkungen hinsichtlich eines Widerspruchs

- Der Anmelder hat die zusätzlichen Recherchegebühren unter Widerspruch entrichtet und die gegebenenfalls erforderliche Widerspruchsgebühr gezahlt.
- Die zusätzlichen Recherchegebühren wurden vom Anmelder unter Widerspruch gezahlt, jedoch wurde die entsprechende Widerspruchsgebühr nicht innerhalb der in der Aufforderung angegebenen Frist entrichtet.
- Die Zahlung der zusätzlichen Recherchegebühren erfolgte ohne Widerspruch.

INTERNATIONALER RECHERCHENBERICHT

Angaben zu Veröffentlichungen, die zur selben Patentfamilie gehören

Internationales Aktenzeichen

PCT/EP2018/068005

Im Recherchenbericht angeführtes Patentdokument	Datum der Veröffentlichung	Mitglied(er) der Patentfamilie	Datum der Veröffentlichung
US 2013006171 A1	03-01-2013	CN 103648539 A	19-03-2014
		DE 102011105916 A1	03-01-2013
		EP 2726120 A1	07-05-2014
		JP 6161167 B2	12-07-2017
		JP 6347865 B2	27-06-2018
		JP 2014523303 A	11-09-2014
		JP 2017140437 A	17-08-2017
		US 2013006171 A1	03-01-2013
		WO 2013000569 A1	03-01-2013

WO 2016059614 A2	21-04-2016	AU 2015331993 A1	25-05-2017
		CN 107206146 A	26-09-2017
		EP 3206733 A2	23-08-2017
		JP 2017535323 A	30-11-2017
		US 2017368248 A1	28-12-2017
		WO 2016059614 A2	21-04-2016

WO 2013045711 A1	04-04-2013	DE 102011114554 A1	04-04-2013
		EP 2760584 A1	06-08-2014
		WO 2013045711 A1	04-04-2013

US 3204631 A	07-09-1965	KEINE	

US 2003136189 A1	24-07-2003	DE 60226077 T2	20-05-2009
		EP 1469895 A1	27-10-2004
		JP 2006503598 A	02-02-2006
		TW 200302114 A	01-08-2003
		US 2003136189 A1	24-07-2003
		WO 03061733 A1	31-07-2003
