

DOCUMENT MADE AVAILABLE UNDER THE PATENT COOPERATION TREATY (PCT)

International application number:	PCT/EP2018/067631
International filing date:	29 June 2018 (29.06.2018)
Document type:	Certified copy of priority document
Document details:	Country/Office: DE
	Number: 10 2017 006 305.2
	Filing date: 04 July 2017 (04.07.2017)
Date of receipt at the International Bureau:	31 August 2018 (31.08.2018)

Remark: Priority document submitted or transmitted to the International Bureau in compliance with Rule 17.1(a),(b) or (b-bis)

BUNDESREPUBLIK DEUTSCHLAND



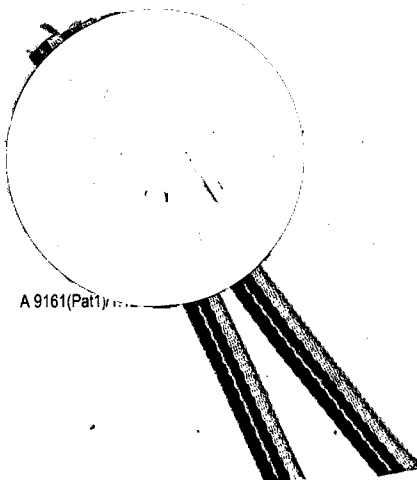
Prioritätsbescheinigung DE 10 2017 006 305.2 über die Einreichung einer Patentanmeldung

Aktenzeichen: 10 2017 006 305.2
Anmeldetag: 04. Juli 2017
Anmelder/Inhaber: Hydac Technology GmbH, 66280 Sulzbach, DE
Bezeichnung: Ausgleichsvorrichtung, insbesondere
in Form eines Tanks
IPC: B65D 90/32

Die angehefteten Stücke sind eine richtige und genaue Wiedergabe der Teile der am 04. Juli 2017 eingereichten Unterlagen dieser Patentanmeldung unabhängig von gegebenenfalls durch das Kopierverfahren bedingten Farbabweichungen.

München, den 6. Juli 2018
Deutsches Patent- und Markenamt
Die Präsidentin
Im Auftrag

Wunder



BARTELS und Partner
PatentanwälteBARTELS und Partner · Patentanwälte · Lange Straße 51 · D-70174 StuttgartTelefon: +49-(0)711-22 10 91
Telefax: +49-(0)711-2 26 87 80
E-Mail: office@patent-bartels.de

3. Juli 2017

BARTELS, Martin Dipl.-Ing.
CRAZZOLARA, Helmut Dr.-Ing. Dipl.-Ing.

Hydac Technology GmbH, Industriegebiet, 66280 Sulzbach/Saar

Ausgleichsvorrichtung, insbesondere in Form eines Tanks

Die Erfindung betrifft eine Ausgleichsvorrichtung, insbesondere in Form eines Tanks, dessen Gehäuse zumindest in einer seiner Gehäusewandungen mindestens einen Ein- und einen Auslass für die Aufnahme bzw. die Abgabe von Fluid aufweist und das mit dem Fluid auffüllbar ist.

5

In Anlagen verschiedenster Art, bei denen Flüssigkeiten als Systembestandteile zirkulieren oder gefördert werden, sind Behälter, wie Tanks, als Bestandteile vorhanden, die über Einlässe befüllbar und über Auslässe entleerbar sind. Beispielsweise zeigt die DE 10 2012 000 221 A1 tankartige Behälter mit Einrichtungen zur Flüssigkeitsaufnahme und -abgabe, die Bestandteil einer Einrichtung zur Entgasung von Flüssigkeiten bilden. Flüssigkeitsbehälter, wie Tanks, mit Ein- und Auslässen können auch als Ausgleichselement zur Kompensation von beim Betrieb betreffender Anlagen auftretenden Volumenschwankungen eingesetzt werden.

15

Der Erfindung liegt die Aufgabe zugrunde, eine Ausgleichsvorrichtung mit einem Flüssigkeitsbehälter, wie einem Tank, zur Verfügung zu stellen, der sich beim Einsatz zur Kompensation von Volumenschwankungen durch ein besonders günstiges Betriebsverhalten auszeichnet.

20

Erfindungsgemäß ist diese Aufgabe durch eine Ausgleichsvorrichtung gelöst, die die Merkmale des Patentanspruchs 1 in seiner Gesamtheit aufweist.

Gemäß dem kennzeichnenden Teil des Anspruchs 1 zeichnet sich die Erfindung dadurch aus, dass innerhalb des Gehäuses mindestens ein Ausgleichskörper angeordnet ist, der unter Begrenzung seines Innenraums zumindest teilweise mit einer elastisch nachgiebigen Trennwand versehen ist, wobei der Innenraum bei Durchgriff einer der Gehäusewandungen mit der Umgebung zumindest teilweise in druckausgleichender Verbindung ist.

Dadurch, dass bei der Erfindung im Gehäuse ein Ausgleichskörper angeordnet ist, bei dem eine elastisch nachgiebige Trennwand einen Innenraum einschließt, der zur Umgebung hin druckausgeglichen ist, steht dieser Innenraum als nachgiebiger Ausgleichsraum zur Verfügung, der sich entsprechend volumetrisch verändert, sobald im Betrieb des Tanks es zu Druckbelastungen der Trennwand kommt. Dies eröffnet die vorteilhafte Möglichkeit, den Tank in einem geschlossenen, hydraulischen System zu betreiben, weil selbst bei vollständiger Befüllung die Ausgleichsfunktion erhalten bleibt, die durch Volumenänderungen des Innenraums der elastisch nachgiebigen Trennwand verfügbar ist. Dadurch, dass der Tank in einem geschlossenen, hydraulischen Kreislauf betreibbar ist, besteht auch keine Gefahr eines Schmutzeintrags in das Fluid von der Außenseite des Tanks oder die Gefahr der Kontamination der Umgebung durch austretendes Fluid aus dem Tank.

Die erfindungsgemäße Ausgleichsvorrichtung kann mit Vorteil derart realisiert sein, dass das Gehäuse, bis auf das Vorhandensein von Durchgriffsstellen, wie dem jeweiligen Ein- und dem Auslass sowie der jeweiligen druckausgleichenden Verbindung, eine geschlossene Umhausung für das in dem Gehäuse aufgenommene Fluid ausbildet, das ein zusätzliches Fluidvolumen aufnimmt, etwa gebildet aus einem Pendelvolumen des Fluids und/oder einer Volumenzunahme des im Gehäuse bevorrateten Fluids bei Temperaturerhöhung, das maximal dem Verdrängungsvolumen entspricht, das durch das Verformen der Trennwand des jeweiligen Ausgleichskörpers in Richtung seines Innenraums entsteht.

Bei besonders vorteilhaften Ausführungsbeispielen weist der Ausgleichskörper als elastisch nachgiebige Trennwand eine flexible Speicherblase aus Elastomermaterial auf, deren Innenraum zumindest teilweise mit Schaummaterial befüllt ist.

Mit Vorteil kann zur Befüllung der Speicherblase ein Schaummaterial vorgesehen sein, das offenzellig, hochporös und elastisch nachgiebig ausgebildet ist.

Mit besonderem Vorteil kann die Anordnung so getroffen sein, dass zum Schutz der Speicherblase vor Druckpulsationen und Druckstößen diese in einem Schutzgehäuse aufgenommen ist, das zumindest teilweise für einen Fluiddurchlass mit mindestens einer Durchlassstelle versehen ist.

Bei vorteilhaften Ausführungsbeispielen ist die flexible Speicherblase, gegebenenfalls zusammen mit ihrem Schutzgehäuse, an ihrer einer oberen Gehäusewand des Gehäuses zugewandten Oberseite unter Bildung des Durchgriffs für einen Medienaustausch, insbesondere Luftaustausch zwischen dem Innenvolumen der Speicherblase und der Umgebung, über eine Halterung an dieser oberen Gehäusewand stationär festgelegt.

Dabei ist die Anordnung mit Vorteil so getroffen, dass die flexible Blase im unkomprimierten Zustand spindelförmig ist und in senkrechter Anordnung in das Gehäuse hineinragt.

Bei Ausführungsbeispielen, bei denen das Gehäuse mit seinen Gehäusewänden einen rechteckförmigen Vorratstank bildet, kann die flexible Speicherblase vorteilhafterweise in einem von der Durchströmung des Gehäuses zumindest teilweise unberührten Eckbereich in diesem festgelegt sein. Das Vermeiden einer heftigen Anströmung verringert die mechanische Be-

lastung des Ausgleichskörpers durch Strömungskräfte sowie die Gefahr der Schaumbildung im Betrieb der Vorrichtung.

Mit besonderem Vorteil kann als Schaummaterial ein Polymerpolyol eingesetzt sein, das ausgehärtet einen Polyurethan (PU) - Weichschaum bildet, der mittels eines Vernetzers, wie Diglykolamin, vernetzt ist.

Für eine als Ausgleichselement dienende Speicherblase ist mit besonderem Vorteil ein Polyurethan-Weichschaum einsetzbar, der im fertig hergestellten Zustand eine Wärmekapazität von $20^{\circ}\text{C} > 1\text{J/gK}$, bevorzugt einen Wert zwischen $1,4\text{ J/gK}$ bis $1,9\text{ J/gK}$, aufweist, bei einem Strömungswiderstand als Maß für die Porosität des Schaummaterials zwischen 1400 bis 3800 Ns/m^3 .

Nachstehend ist die Erfindung anhand eines in der Zeichnung dargestellten Ausführungsbeispiels im Einzelnen erläutert.

Es zeigen:

Fig. 1 in schematisch vereinfachter Darstellung eine perspektivische Schrägansicht des Ausführungsbeispiels der erfindungsgemäßen Ausgleichsvorrichtung in Form eines Tanks; und

Fig. 2 einen Längsschnitt des Ausgleichskörpers des Ausführungsbeispiels.

25

Die Fig. 1 zeigt in stark schematisch vereinfachter Darstellung das Ausführungsbeispiel in Form eines Tanks, dessen Gehäuse 2 die Form eines Würfels mit jeweils ebenflächigen Gehäusewänden 4 besitzt. Das Gehäuse 2 bildet für das Fluid einen Behälter, der mit Ausnahme von Durchgriffsstellen vollständig geschlossen ist. Bei der Darstellung von Fig. 1 ist von den

Durchgriffsstellen eine normalerweise geschlossene Serviceöffnung mit 6 bezeichnet, die in zentraler Position an einer vertikalen Gehäusewand 4 angeordnet ist und im geöffneten Zustand den Zugang zum Gehäuseinneren ermöglicht. In der sich an die die Serviceöffnung 6 aufweisende Wand anschließenden, in Fig. 1 sichtbaren vertikalen Gehäusewand 4 sind als weitere Durchgriffsstellen sechs mit 8 bezeichnete Anschlussstellen vorgesehen, die jeweils einen Fluideinlass bilden. In der dazu gegenüberliegenden vertikalen Gehäusewand 4 sind ebenfalls sechs mit 10 bezeichnete Anschlussstellen vorgesehen, die jeweils einen Fluidauslass bilden. Als weitere und letzte Durchgriffsstelle ist in der oberen, horizontalen Gehäusewand 4 eine Verbindungsstelle 12 vorhanden, an der ein Ausgleichskörper 14 angebracht ist, der zusammen mit einem zugeordneten Schutzgehäuse 16 in Fig. 2 gesondert dargestellt ist. Die übrigen, in Fig. 1 sichtbaren und an den Gehäusewänden 4 befindlichen Bauelemente sind Anbau- oder Befestigungsteile, wie Fußleisten 18, die in den Gehäusewänden 4 keinen Durchgang zum Behälterinneren bilden.

Der Ausgleichskörper 14 weist als elastisch nachgiebige Trennwand eine flexible Speicherblase 20 auf, die mit einer Füllung 22 aus einem Schaummaterial versehen ist. Bei der bei der erfindungsgemäßen Ausgleichsvorrichtung vorgesehenen Füllung 22 ist ein offenzelliges Schaummaterial vorgesehen, das hochporös und elastisch nachgiebig ausgebildet ist. Beim vorliegenden Beispiel ist als Füllung 22 ein Polyurethan-Weichschaum vorgesehen. Es können jedoch auch andere hochporöse Schaumstoffe eingesetzt sein. Wie Fig. 2 zeigt, ist die Speicherblase 20 zum Schutz vor Druckpulsationen und Druckstößen im Schutzgehäuse 16 aufgenommen. Dieses besitzt beim vorliegenden Beispiel die Form einer im jeweiligen Querschnitt gesehen kreisrunden Speicherflasche als Speichergehäuse. Das Schutzgehäuse 16 kann aus Metall oder aus Laminaten gefertigt sein. In dem in Fig. 2 untenliegenden Ende weist das Schutzgehäuse 16 eine Öffnung 26 auf, über die die Speicherblase 20 im zusammengedrückten Zustand in das

Schutzgehäuse 16 einsetzbar ist. Im unkomprimierten Zustand, wie er in Fig. 2 gezeigt ist, hat die flexible Speicherblase 20 die in der Figur gezeigte spindelförmige rotationssymmetrische Form. Am oberen Ende weist die Speicherblase 20 eine Verstärkung 28 auf, in die ein Anschlusskörper 30 eingearbeitet ist, der durch das Schutzgehäuse 16 nach außen ragt. Im Anschlusskörper 30, der die Form eines rotationssymmetrischen Zapfens besitzt, befindet sich ein koaxialer Durchgangskanal 32, der vom Inneren der Speicherblase 20 einen Durchgriff für den Luftaustausch zwischen der Innenseite der Speicherblase 20 und der Umgebung bildet. Der Anschlusskörper 30 bildet gleichzeitig die Verbindung der Speicherblase 20 samt Schutzgehäuse 16 an der Verbindungsstelle 12 der oberen Gehäusewand 4. Hierfür weist der Anschlusskörper 30 ein Außengewinde für eine Befestigungsmutter 34 auf, die eine Verschraubung mit der Gehäusewand 4 bildet. Das über die Gehäusewand 4 nach außen ragende Ende des Anschlusskörpers 30 ist durch eine auf die Mutter 34 aufgesteckte Schutzhaube 36 geschützt, die luftdurchlässig ausgebildet ist.

Das Einbringen der Schaum-Füllung 22 kann nach einem Verfahren durchgeführt werden, bei dem zur Bildung des Polyurethan-Weichschaums die Schaumkomponenten als fließfähige Mischung aus Polyolen, Katalysatoren und einem Vernetzer, wie die Diglykolamin, über den Kanal 32 im Anschlusskörper 30 eingeführt werden. Der für den Einsatz beim Ausgleichkörper der erfindungsgemäßen Ausgleichsvorrichtung vorteilhaft geeignete, nach dem Aushärten der vernetzten Mischung fertiggestellte Polyurethan-Weichschaum besitzt eine Wärmekapazität von $20^{\circ}\text{C} > 1\text{J/gK}$, bevorzugt einen Wert zwischen $1,4\text{ J/gK}$ bis $1,9\text{ J/gK}$, wobei der ein Maß für die Porosität des Schaummaterials bildende Strömungswiderstand zwischen 1400 bis 3800 Ns/m^3 beträgt. Wie die Fig. 1 zeigt, ist der sich in vertikaler Richtung in das Gehäuse 2 erstreckende Ausgleichkörper 14 im Gehäuse 2 in einem Eckbereich an der oberen Gehäusewand 4 angebracht, der sich in der Nähe der Ecke 38 befindet, an der die obere Gehäusewand 4, die die

- 5 Anschlussstellen 10 enthaltende Gehäusewand 4 und die die Serviceöffnung 6 enthaltende Gehäusewand 4 zusammenlaufen. Bei dieser Anordnung befindet sich der Ausgleichskörper 14 in einem Gehäuseteil, das gegenüber dem Haupt-Strömungsbereich des von den Anschlussstellen 8 zu den Anschlussstellen 10 strömenden Fluids sowohl nach oben hin als auch zur Seite hin versetzt ist, und mit vergleichsweise beruhigter Strömung, so dass der Ausgleichskörper 14 einer geringeren Belastung durch ihn schädigende Strömungskräfte ausgesetzt ist.

Patentansprüche

1. Ausgleichsvorrichtung, insbesondere in Form eines Tanks, dessen Gehäuse (2) zumindest in einer seiner Gehäusewänden (4) mindestens einen Ein-(8) und einen Auslass (10) für die Aufnahme bzw. die Abgabe von Fluid aufweist und das mit dem Fluid auffüllbar ist, **dadurch gekennzeichnet**, dass innerhalb des Gehäuses (2) mindestens ein Ausgleichskörper (14) angeordnet ist, der unter Begrenzung seines Innenraums zumindest teilweise mit einer elastisch nachgiebigen Trennwand (20) versehen ist, und dass der Innenraum bei Durchgriff (12, 32) einer der Gehäusewänden (4) mit der Umgebung zumindest teilweise in druckausgleichender Verbindung (32) ist.
2. Ausgleichsvorrichtung nach Anspruch 1, dadurch gekennzeichnet, dass das Gehäuse (2), bis auf das Vorhandensein von Durchgriffsstellen, wie dem jeweiligen Ein- (8) und dem Auslass (10) sowie der jeweiligen druckausgleichenden Verbindung (32), eine geschlossene Umhausung für das in dem Gehäuse (2) aufgenommene Fluid ausbildet, das ein zusätzliches Fluidvolumen aufnimmt, etwa gebildet aus einem Pendelvolumen des Fluids und/oder einer Volumenzunahme des im Gehäuse (2) bevorrateten Fluids bei Temperaturerhöhung, das maximal dem Verdrängungsvolumen entspricht, das durch das Verformen der Trennwand (20) des jeweiligen Ausgleichskörpers (14) in Richtung seines Innenraums entsteht.
3. Ausgleichsvorrichtung nach Anspruch 1 oder 2, dadurch gekennzeichnet, dass der Ausgleichskörper (14) als elastisch nachgiebige Trennwand eine flexible Speicherblase (20) aus Elastomermaterial aufweist, deren Innenraum zumindest teilweise mit Schaummaterial (22) befüllt ist.

4. Ausgleichsvorrichtung nach einem der vorstehenden Ansprüche, dadurch gekennzeichnet, dass das Schaummaterial (22) offenzellig, hochporös und elastisch nachgiebig ausgebildet ist.
- 5 5. Ausgleichsvorrichtung nach einem der vorstehenden Ansprüche, dadurch gekennzeichnet, dass zum Schutz der Speicherblase (20) vor Druckpulsationen und Druckstößen diese in einem Schutzgehäuse (16) aufgenommen ist, das zumindest teilweise für einen Fluiddurchlass mit mindestens einer Durchlassstelle (26) versehen ist.
- 10 6. Ausgleichsvorrichtung nach einem der vorstehenden Ansprüche, dadurch gekennzeichnet, dass die flexible Speicherblase (20), gegebenenfalls zusammen mit ihrem Schutzgehäuse (16), an ihrer einer oberen Gehäusewand (4) des Gehäuses (2) zugewandten Oberseite unter Bildung des Durchgriffs (12, 32) für einen Medienaustausch, insbesondere Luftaustausch zwischen dem Innenvolumen der Speicherblase (20) und der Umgebung, über eine Halterung (30, 34) an dieser oberen Gehäusewand (4) stationär festgelegt ist.
- 15 7. Ausgleichsvorrichtung nach einem der vorstehenden Ansprüche, dadurch gekennzeichnet, dass die flexible Blase (20) im unkomprimierten Zustand spindelförmig ist und in senkrechter Anordnung in das Gehäuse (2) hineinragt.
- 20 8. Ausgleichsvorrichtung nach einem der vorstehenden Ansprüche, dadurch gekennzeichnet, dass das Gehäuse (2) mit seinen Gehäusewänden (4) einen rechteckförmigen Vorratstank bildet und dass die flexible Speicherblase (20) in einem von der Durchströmung des Gehäuses (2) zumindest teilweise unberührten Eckbereich (38) in diesem festgelegt ist.
- 25 9. Ausgleichsvorrichtung nach einem der vorstehenden Ansprüche, dadurch gekennzeichnet, dass als Schaummaterial (22) ein Polymer-
- 30

polyol eingesetzt ist, das ausgehärtet einen Polyurethan(PU)-Weichschaum bildet, der mittels eines Vernetzers, wie Diglykollamin, vernetzt ist.

- 5 10. Ausgleichsvorrichtung nach einem der vorstehenden Ansprüche, dadurch gekennzeichnet, dass der fertig hergestellte Polyurethan-Weichschaum eine Wärmekapazität von $20^{\circ}\text{C} > 1\text{J/gK}$, bevorzugt mit einem Wert zwischen $1,4\text{ J/gK}$ bis $1,9\text{ J/gK}$, aufweist, bei einem Strömungswiderstand als Maß für die Porosität des Schaummaterials
- 10 (22) zwischen 1400 bis 3800 Ns/m^3 .

Zusammenfassung

1. Ausgleichsvorrichtung, insbesondere in Form eines Tanks.

- 5 2. Eine Ausgleichsvorrichtung, insbesondere in Form eines Tanks, dessen Gehäuse (2) zumindest in einer seiner Gehäusewandungen (4) mindestens einen Ein-(8) und einen Auslass (10) für die Aufnahme bzw. die Abgabe von Fluid aufweist und das mit dem Fluid auffüllbar ist, ist dadurch gekennzeichnet, dass innerhalb des Gehäuses (2)
10 mindestens ein Ausgleichskörper (14) angeordnet ist, der unter Begrenzung seines Innenraums zumindest teilweise mit einer elastisch nachgiebigen Trennwand (20) versehen ist, und dass der Innenraum bei Durchgriff (12, 32) einer der Gehäusewandungen (4) mit der
15 Umgebung zumindest teilweise in druckausgleichender Verbindung (32) ist.

3. Fig. 1.

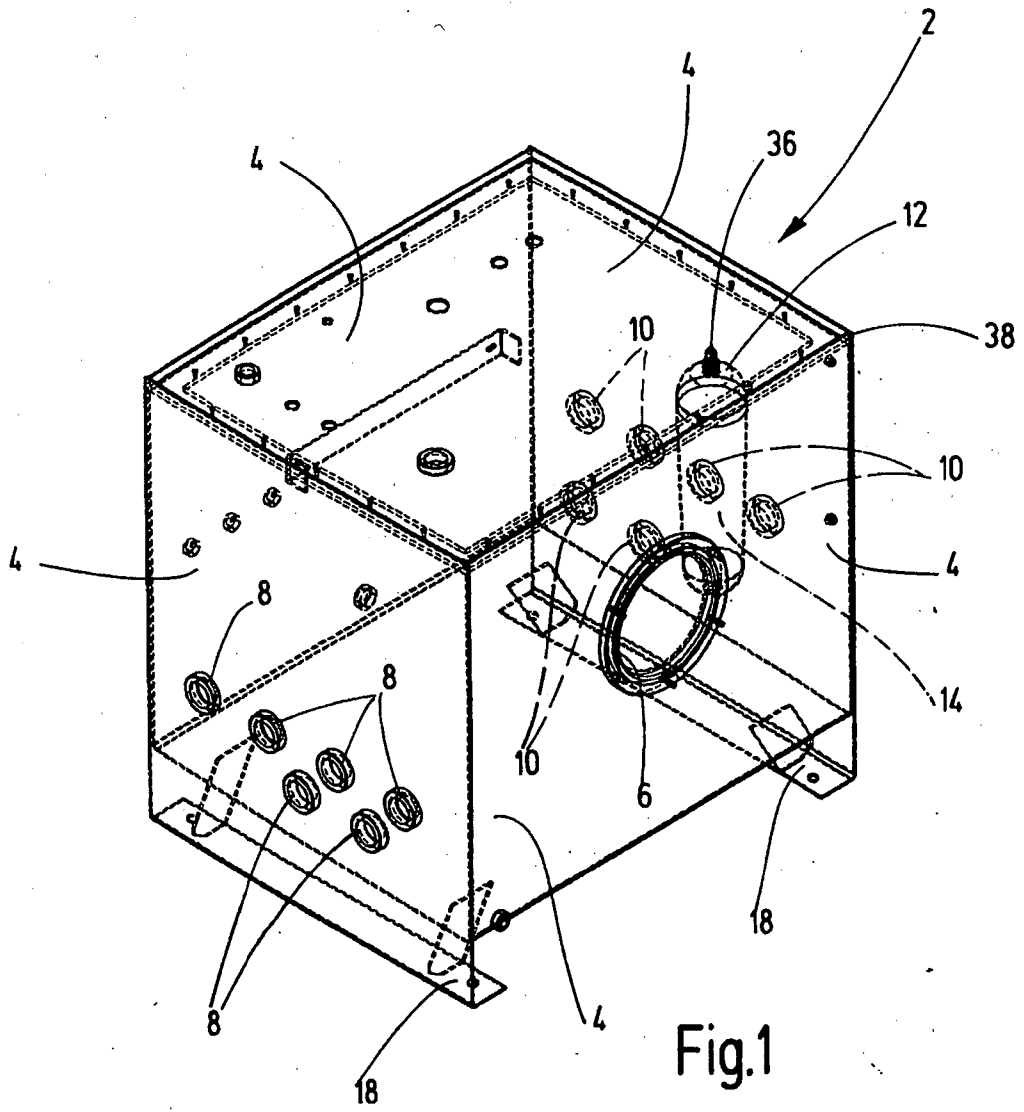


Fig.1

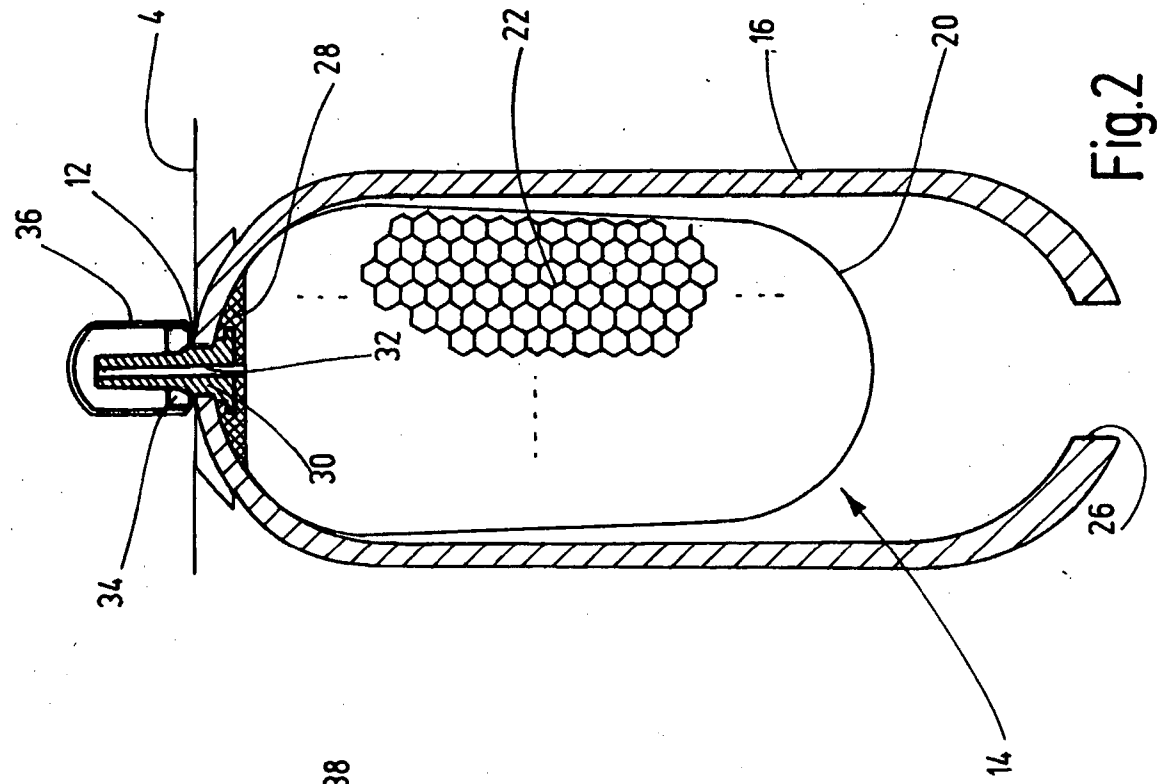


Fig. 2

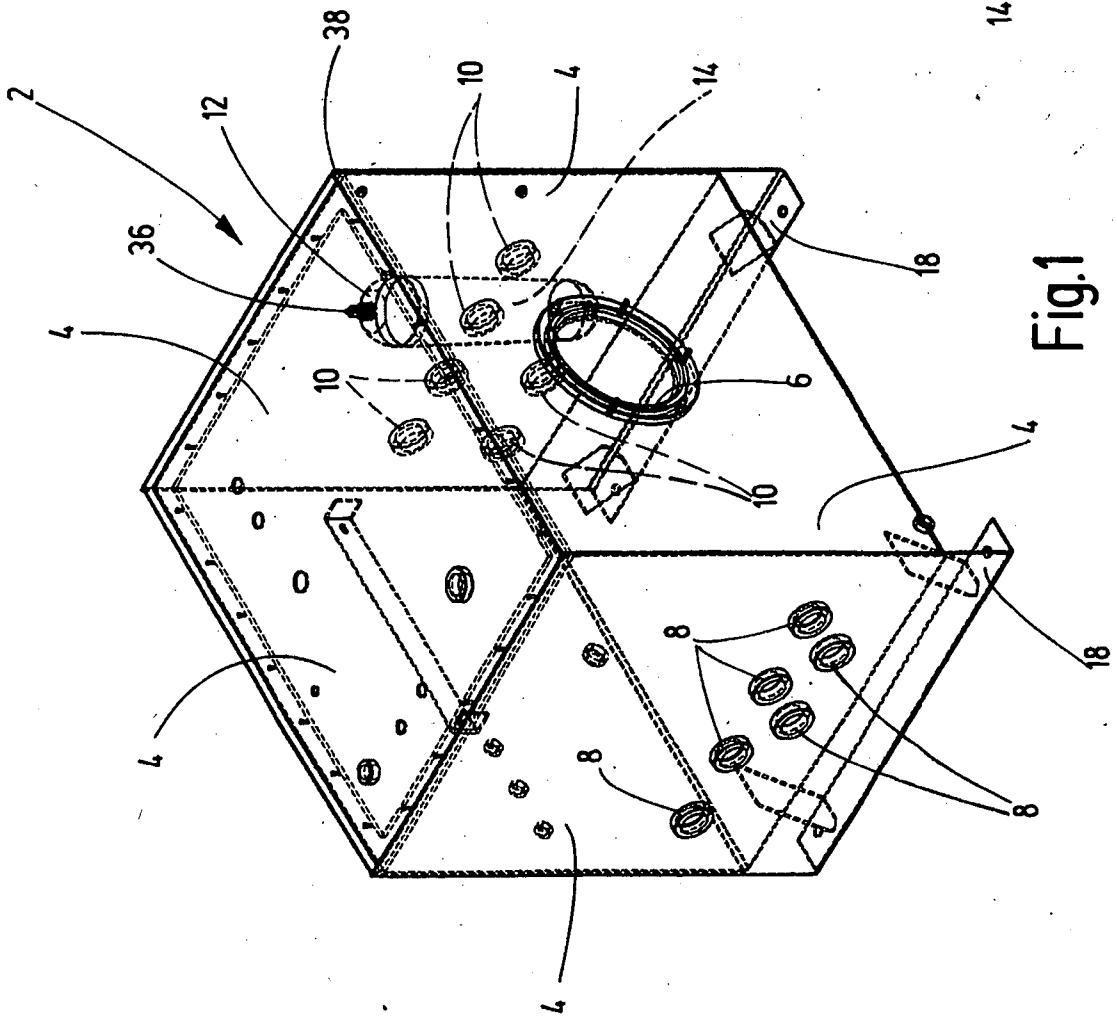


Fig. 1