

(12) NACH DEM VERTRAG ÜBER DIE INTERNATIONALE ZUSAMMENARBEIT AUF DEM GEBIET DES PATENTWESENS (PCT) VERÖFFENTLICHTE INTERNATIONALE ANMELDUNG

(19) Weltorganisation für geistiges Eigentum
Internationales Büro

(43) Internationales Veröffentlichungsdatum
10. Januar 2019 (10.01.2019)



(10) Internationale Veröffentlichungsnummer
WO 2019/007845 A1

(51) Internationale Patentklassifikation:

F15B 1/08 (2006.01) F24D 3/10 (2006.01)
F15B 1/10 (2006.01) F15B 1/16 (2006.01)
F16L 55/054 (2006.01)

(21) Internationales Aktenzeichen: PCT/EP2018/067631

(22) Internationales Anmeldedatum:
29. Juni 2018 (29.06.2018)

(25) Einreichungssprache: Deutsch

(26) Veröffentlichungssprache: Deutsch

(30) Angaben zur Priorität:
10 2017 006 305.2
04. Juli 2017 (04.07.2017) DE

(71) Anmelder: HYDAC TECHNOLOGY GMBH [DE/DE];
Industriegebiet, 66280 Sulzbach/Saar (DE).

(72) Erfinder: KLOFT, Peter; Osterfeldstr. 29, 56235 Ransbach-Baumbach (DE). BALTES, Herbert; Bornstraße 22, 66679 Losheim (DE). MEYER, Jörg; Am Nussbuckel 6, 77749 Hohberg (DE).

(74) Anwalt: BARTELS UND PARTNER, PATENTANWÄLTE; Lange Str. 51, 70174 Stuttgart (DE).

(81) Bestimmungsstaaten (soweit nicht anders angegeben, für jede verfügbare nationale Schutzrechtsart): AE, AG, AL, AM, AO, AT, AU, AZ, BA, BB, BG, BH, BN, BR, BW, BY, BZ, CA, CH, CL, CN, CO, CR, CU, CZ, DE, DJ, DK, DM, DO, DZ, EC, EE, EG, ES, FI, GB, GD, GE, GH, GM, GT, HN, HR, HU, ID, IL, IN, IR, IS, JO, JP, KE, KG, KH, KN, KP, KR, KW, KZ, LA, LC, LK, LR, LS, LU, LY, MA, MD, ME, MG, MK, MN, MW, MX, MY, MZ, NA, NG, NI, NO, NZ, OM, PA, PE, PG, PH, PL, PT, QA, RO, RS, RU, RW, SA, SC, SD, SE, SG, SK, SL, SM, ST, SV, SY, TH, TJ, TM, TN, TR, TT, TZ, UA, UG, US, UZ, VC, VN, ZA, ZM, ZW.

(84) Bestimmungsstaaten (soweit nicht anders angegeben, für jede verfügbare regionale Schutzrechtsart): ARIPO (BW, GH, GM, KE, LR, LS, MW, MZ, NA, RW, SD, SL, ST, SZ, TZ, UG, ZM, ZW), eurasisches (AM, AZ, BY, KG, KZ, RU, TJ, TM), europäisches (AL, AT, BE, BG, CH, CY, CZ, DE, DK, EE, ES, FI, FR, GB, GR, HR, HU, IE, IS, IT, LT, LU, LV, MC, MK, MT, NL, NO, PL, PT, RO, RS, SE, SI, SK, SM, TR), OAPI (BF, BJ, CF, CG, CI, CM, GA, GN, GQ, GW, KM, ML, MR, NE, SN, TD, TG).

Veröffentlicht:

— mit internationalem Recherchenbericht (Artikel 21 Absatz 3)

(54) Title: EQUALIZATION DEVICE, IN PARTICULAR IN THE FORM OF A TANK

(54) Bezeichnung: AUSGLEICHSVORRICHTUNG, INSBESONDERE IN FORM EINES TANKS

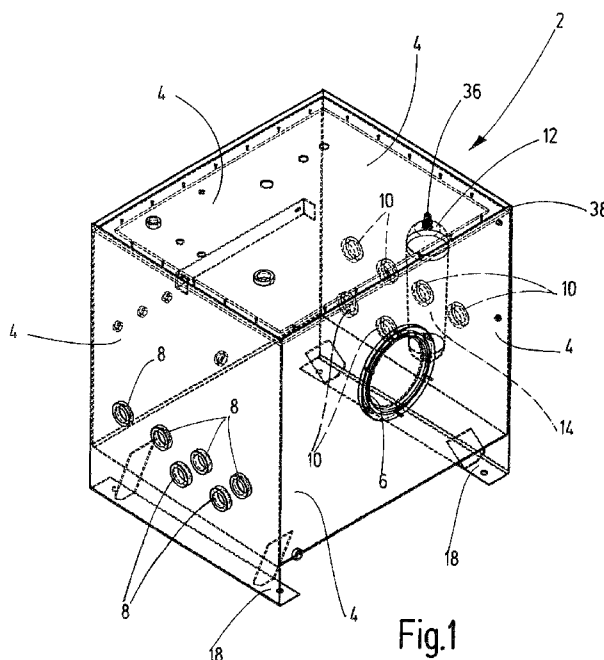


Fig.1

(57) Abstract: The invention relates to an equalization device, in particular in the form of a tank, the housing (2) of which has at least one inlet (8) and one outlet (10) for receiving and discharging fluid, respectively, at least in one of the housing walls (4) of said housing, which housing can be filled with the fluid, characterized in that at least one equalization body (14) is arranged within the housing (2), which equalization body is at least partly provided with an elastically compliant separating wall (20), the interior of the equalization body thus being delimited, and that the interior is at least partly in pressure-equalizing connection (32) with the surroundings at a passage (12, 32) through one of the housing walls (4).

(57) Zusammenfassung: Eine Ausgleichsvorrichtung, insbesondere in Form eines Tanks, dessen Gehäuse (2) zumindest in einer seiner Gehäusewandungen (4) mindestens einen Ein-(8) und einen Auslass (10) für die Aufnahme bzw. die Abgabe von Fluid aufweist und das mit dem Fluid auffüllbar ist, ist dadurch gekennzeichnet, dass innerhalb des Gehäuses (2) mindestens ein Ausgleichskörper (14) angeordnet ist, der unter Begrenzung seines Innenraums zumindest teilweise mit einer elastisch nachgiebigen Trennwand (20) versehen ist, und dass der Innenraum bei Durchgriff (12, 32) einer der Gehäusewandungen (4) mit der Umgebung zumindest teilweise in druckausgleichender Verbindung (32) ist.



WO 2019/007845 A1

Hydac Technology GmbH, Industriegebiet, 66280 Sulzbach/Saar

Ausgleichsvorrichtung, insbesondere in Form eines Tanks

Die Erfindung betrifft eine Ausgleichsvorrichtung, insbesondere in Form eines Tanks, dessen Gehäuse zumindest in einer seiner Gehäusewandungen mindestens einen Ein- und einen Auslass für die Aufnahme bzw. die Abgabe von Fluid aufweist und das mit dem Fluid auffüllbar ist.

5

In Anlagen verschiedenster Art, bei denen Flüssigkeiten als Systembestandteile zirkulieren oder gefördert werden, sind Behälter, wie Tanks, als Bestandteile vorhanden, die über Einlässe befüllbar und über Auslässe entleerbar sind. Beispielsweise zeigt die DE 10 2012 000 221 A1 tankartige
10 Behälter mit Einrichtungen zur Flüssigkeitsaufnahme und -abgabe, die Bestandteil einer Einrichtung zur Entgasung von Flüssigkeiten bilden. Flüssigkeitsbehälter, wie Tanks, mit Ein- und Auslässen können auch als Ausgleichselement zur Kompensation von beim Betrieb betreffender Anlagen auftretenden Volumenschwankungen eingesetzt werden.

15

Der Erfindung liegt die Aufgabe zugrunde, eine Ausgleichsvorrichtung mit einem Flüssigkeitsbehälter, wie einem Tank, zur Verfügung zu stellen, der sich beim Einsatz zur Kompensation von Volumenschwankungen durch ein besonders günstiges Betriebsverhalten auszeichnet.

20

Erfindungsgemäß ist diese Aufgabe durch eine Ausgleichsvorrichtung gelöst, die die Merkmale des Patentanspruchs 1 in seiner Gesamtheit aufweist.

Gemäß dem kennzeichnenden Teil des Anspruchs 1 zeichnet sich die Erfindung dadurch aus, dass innerhalb des Gehäuses mindestens ein Ausgleichskörper angeordnet ist, der unter Begrenzung seines Innenraums zumindest teilweise mit einer elastisch nachgiebigen Trennwand versehen ist, wobei der Innenraum bei Durchgriff einer der Gehäusewandungen mit der Umgebung zumindest teilweise in druckausgleichender Verbindung ist.

Dadurch, dass bei der Erfindung im Gehäuse ein Ausgleichskörper angeordnet ist, bei dem eine elastisch nachgiebige Trennwand einen Innenraum einschließt, der zur Umgebung hin druckausgeglichen ist, steht dieser Innenraum als nachgiebiger Ausgleichsraum zur Verfügung, der sich entsprechend volumetrisch verändert, sobald im Betrieb des Tanks es zu Druckbelastungen der Trennwand kommt. Dies eröffnet die vorteilhafte Möglichkeit, den Tank in einem geschlossenen, hydraulischen System zu betreiben, weil selbst bei vollständiger Befüllung die Ausgleichsfunktion erhalten bleibt, die durch Volumenänderungen des Innenraums der elastisch nachgiebigen Trennwand verfügbar ist. Dadurch, dass der Tank in einem geschlossenen, hydraulischen Kreislauf betreibbar ist, besteht auch keine Gefahr eines Schmutzeintrags in das Fluid von der Außenseite des Tanks oder die Gefahr der Kontamination der Umgebung durch austretendes Fluid aus dem Tank.

Die erfindungsgemäße Ausgleichsvorrichtung kann mit Vorteil derart realisiert sein, dass das Gehäuse, bis auf das Vorhandensein von Durchgriffsstellen, wie dem jeweiligen Ein- und dem Auslass sowie der jeweiligen druckausgleichenden Verbindung, eine geschlossene Umhausung für das in dem Gehäuse aufgenommene Fluid ausbildet, das ein zusätzliches Fluidvolumen aufnimmt, etwa gebildet aus einem Pendelvolumen des Fluids und/oder einer Volumenzunahme des im Gehäuse bevorrateten Fluids bei Temperaturerhöhung, das maximal dem Verdrängungsvolumen entspricht, das durch das Verformen der Trennwand des jeweiligen Ausgleichskörpers in Richtung seines Innenraums entsteht.

Bei besonders vorteilhaften Ausführungsbeispielen weist der Ausgleichskörper als elastisch nachgiebige Trennwand eine flexible Speicherblase aus Elastomermaterial auf, deren Innenraum zumindest teilweise mit Schaummaterial befüllt ist.

Mit Vorteil kann zur Befüllung der Speicherblase ein Schaummaterial vorgesehen sein, das offenzellig, hochporös und elastisch nachgiebig ausgebildet ist.

Mit besonderem Vorteil kann die Anordnung so getroffen sein, dass zum Schutz der Speicherblase vor Druckpulsationen und Druckstößen diese in einem Schutzgehäuse aufgenommen ist, das zumindest teilweise für einen Fluiddurchlass mit mindestens einer Durchlassstelle versehen ist.

Bei vorteilhaften Ausführungsbeispielen ist die flexible Speicherblase, gegebenenfalls zusammen mit ihrem Schutzgehäuse, an ihrer einer oberen Gehäusewand des Gehäuses zugewandten Oberseite unter Bildung des Durchgriffs für einen Medienaustausch, insbesondere Luftaustausch zwischen dem Innenvolumen der Speicherblase und der Umgebung, über eine Halterung an dieser oberen Gehäusewand stationär festgelegt.

Dabei ist die Anordnung mit Vorteil so getroffen, dass die flexible Blase im unkomprimierten Zustand spindelförmig ist und in senkrechter Anordnung in das Gehäuse hineinragt.

Bei Ausführungsbeispielen, bei denen das Gehäuse mit seinen Gehäusewänden einen rechteckförmigen Vorratstank bildet, kann die flexible Speicherblase vorteilhafterweise in einem von der Durchströmung des Gehäuses zumindest teilweise unberührten Eckbereich in diesem festgelegt sein. Das Vermeiden einer heftigen Anströmung verringert die mechanische Be-

lastung des Ausgleichskörpers durch Strömungskräfte sowie die Gefahr der Schaumbildung im Betrieb der Vorrichtung.

5 Mit besonderem Vorteil kann als Schaummaterial ein Polymerpolyol eingesetzt sein, das ausgehärtet einen Polyurethan (PU) - Weichschaum bildet, der mittels eines Vernetzers, wie Diglykolamin, vernetzt ist.

10 Für eine als Ausgleichselement dienende Speicherblase ist mit besonderem Vorteil ein Polyurethan-Weichschaum einsetzbar, der im fertig hergestellten Zustand eine Wärmekapazität von $20^{\circ}\text{C} > 1\text{J/gK}$, bevorzugt einen Wert zwischen $1,4\text{ J/gK}$ bis $1,9\text{ J/gK}$, aufweist, bei einem Strömungswiderstand als Maß für die Porosität des Schaummaterials zwischen 1400 bis 3800 Ns/m^3 .

15 Nachstehend ist die Erfindung anhand eines in der Zeichnung dargestellten Ausführungsbeispiels im Einzelnen erläutert.

Es zeigen:

20 Fig. 1 in schematisch vereinfachter Darstellung eine perspektivische Schrägansicht des Ausführungsbeispiels der erfindungsgemäßen Ausgleichsvorrichtung in Form eines Tanks; und

25 Fig. 2 einen Längsschnitt des Ausgleichskörpers des Ausführungsbeispiels.

30 Die Fig. 1 zeigt in stark schematisch vereinfachter Darstellung das Ausführungsbeispiel in Form eines Tanks, dessen Gehäuse 2 die Form eines Würfels mit jeweils ebenflächigen Gehäusewänden 4 besitzt. Das Gehäuse 2 bildet für das Fluid einen Behälter, der mit Ausnahme von Durchgriffsstellen vollständig geschlossen ist. Bei der Darstellung von Fig. 1 ist von den

Durchgriffsstellen eine normalerweise geschlossene Serviceöffnung mit 6 bezeichnet, die in zentraler Position an einer vertikalen Gehäusewand 4 angeordnet ist und im geöffneten Zustand den Zugang zum Gehäuseinneren ermöglicht. In der sich an die die Serviceöffnung 6 aufweisende Wand anschließenden, in Fig. 1 sichtbaren vertikalen Gehäusewand 4 sind als weitere Durchgriffsstellen sechs mit 8 bezeichnete Anschlussstellen vorgesehen, die jeweils einen Fluideinlass bilden. In der dazu gegenüberliegenden vertikalen Gehäusewand 4 sind ebenfalls sechs mit 10 bezeichnete Anschlussstellen vorgesehen, die jeweils einen Fluidauslass bilden. Als weitere und letzte Durchgriffsstelle ist in der oberen, horizontalen Gehäusewand 4 eine Verbindungsstelle 12 vorhanden, an der ein Ausgleichskörper 14 angebracht ist, der zusammen mit einem zugeordneten Schutzgehäuse 16 in Fig. 2 gesondert dargestellt ist. Die übrigen, in Fig. 1 sichtbaren und an den Gehäusewänden 4 befindlichen Bauelemente sind Anbau- oder Befestigungsteile, wie Fußleisten 18, die in den Gehäusewänden 4 keinen Durchgang zum Behälterinneren bilden.

Der Ausgleichskörper 14 weist als elastisch nachgiebige Trennwand eine flexible Speicherblase 20 auf, die mit einer Füllung 22 aus einem Schaummaterial versehen ist. Bei der bei der erfindungsgemäßen Ausgleichsvorrichtung vorgesehenen Füllung 22 ist ein offenzelliges Schaummaterial vorgesehen, das hochporös und elastisch nachgiebig ausgebildet ist. Beim vorliegenden Beispiel ist als Füllung 22 ein Polyurethan-Weichschaum vorgesehen. Es können jedoch auch andere hochporöse Schaumstoffe eingesetzt sein. Wie Fig. 2 zeigt, ist die Speicherblase 20 zum Schutz vor Druckpulsationen und Druckstößen im Schutzgehäuse 16 aufgenommen. Dieses besitzt beim vorliegenden Beispiel die Form einer im jeweiligen Querschnitt gesehen kreisrunden Speicherflasche als Speichergehäuse. Das Schutzgehäuse 16 kann aus Metall oder aus Laminaten gefertigt sein. In dem in Fig. 2 untenliegenden Ende weist das Schutzgehäuse 16 eine Öffnung 26 auf, über die die Speicherblase 20 im zusammengedrückten Zustand in das

Schutzgehäuse 16 einsetzbar ist. Im unkomprimierten Zustand, wie er in Fig. 2 gezeigt ist, hat die flexible Speicherblase 20 die in der Figur gezeigte spindelförmige rotationssymmetrische Form. Am oberen Ende weist die Speicherblase 20 eine Verstärkung 28 auf, in die ein Anschlusskörper 30 eingearbeitet ist, der durch das Schutzgehäuse 16 nach außen ragt. Im Anschlusskörper 30, der die Form eines rotationssymmetrischen Zapfens besitzt, befindet sich ein koaxialer Durchgangskanal 32, der vom Inneren der Speicherblase 20 einen Durchgriff für den Luftaustausch zwischen der Innenseite der Speicherblase 20 und der Umgebung bildet. Der Anschlusskörper 30 bildet gleichzeitig die Verbindung der Speicherblase 20 samt Schutzgehäuse 16 an der Verbindungsstelle 12 der oberen Gehäusewand 4. Hierfür weist der Anschlusskörper 30 ein Außengewinde für eine Befestigungsmutter 34 auf, die eine Verschraubung mit der Gehäusewand 4 bildet. Das über die Gehäusewand 4 nach außen ragende Ende des Anschlusskörpers 30 ist durch eine auf die Mutter 34 aufgesteckte Schutzhaube 36 geschützt, die luftdurchlässig ausgebildet ist.

Das Einbringen der Schaum-Füllung 22 kann nach einem Verfahren durchgeführt werden, bei dem zur Bildung des Polyurethan-Weichschaums die Schaumkomponenten als fließfähige Mischung aus Polyolen, Katalysatoren und einem Vernetzer, wie die Diglykolamin, über den Kanal 32 im Anschlusskörper 30 eingeführt werden. Der für den Einsatz beim Ausgleichkörper der erfindungsgemäßen Ausgleichsvorrichtung vorteilhaft geeignete, nach dem Aushärten der vernetzten Mischung fertiggestellte Polyurethan-Weichschaum besitzt eine Wärmekapazität von $20^{\circ}\text{C} > 1\text{J/gK}$, bevorzugt einen Wert zwischen $1,4\text{ J/gK}$ bis $1,9\text{ J/gK}$, wobei der ein Maß für die Porosität des Schaummaterials bildende Strömungswiderstand zwischen 1400 bis 3800 Ns/m^3 beträgt. Wie die Fig. 1 zeigt, ist der sich in vertikaler Richtung in das Gehäuse 2 erstreckende Ausgleichkörper 14 im Gehäuse 2 in einem Eckbereich an der oberen Gehäusewand 4 angebracht, der sich in der Nähe der Ecke 38 befindet, an der die obere Gehäusewand 4, die die

5 Anschlussstellen 10 enthaltende Gehäusewand 4 und die die Serviceöffnung 6 enthaltende Gehäusewand 4 zusammenlaufen. Bei dieser Anordnung befindet sich der Ausgleichkörper 14 in einem Gehäuseteil, das gegenüber dem Haupt-Strömungsbereich des von den Anschlussstellen 8 zu den Anschlussstellen 10 strömenden Fluids sowohl nach oben hin als auch zur Seite hin versetzt ist, und mit vergleichsweise beruhigter Strömung, so dass der Ausgleichkörper 14 einer geringeren Belastung durch ihn schädigende Strömungskräfte ausgesetzt ist.

P a t e n t a n s p r ü c h e

1. Ausgleichsvorrichtung, insbesondere in Form eines Tanks, dessen Gehäuse (2) zumindest in einer seiner Gehäusewandungen (4) mindestens einen Ein-(8) und einen Auslass (10) für die Aufnahme bzw. die Abgabe von Fluid aufweist und das mit dem Fluid auffüllbar ist, **dadurch gekennzeichnet**, dass innerhalb des Gehäuses (2) mindestens ein Ausgleichskörper (14) angeordnet ist, der unter Begrenzung seines Innenraums zumindest teilweise mit einer elastisch nachgiebigen Trennwand (20) versehen ist, und dass der Innenraum bei Durchgriff (12, 32) einer der Gehäusewandungen (4) mit der Umgebung zumindest teilweise in druckausgleichender Verbindung (32) ist.
2. Ausgleichsvorrichtung nach Anspruch 1, dadurch gekennzeichnet, dass das Gehäuse (2), bis auf das Vorhandensein von Durchgriffsstellen, wie dem jeweiligen Ein- (8) und dem Auslass (10) sowie der jeweiligen druckausgleichenden Verbindung (32), eine geschlossene Umhausung für das in dem Gehäuse (2) aufgenommene Fluid ausbildet, das ein zusätzliches Fluidvolumen aufnimmt, etwa gebildet aus einem Pendelvolumen des Fluids und/oder einer Volumenzunahme des im Gehäuse (2) bevorrateten Fluids bei Temperaturerhöhung, das maximal dem Verdrängungsvolumen entspricht, das durch das Verformen der Trennwand (20) des jeweiligen Ausgleichskörpers (14) in Richtung seines Innenraums entsteht.
3. Ausgleichsvorrichtung nach Anspruch 1 oder 2, dadurch gekennzeichnet, dass der Ausgleichskörper (14) als elastisch nachgiebige Trennwand eine flexible Speicherblase (20) aus Elastomermaterial aufweist, deren Innenraum zumindest teilweise mit Schaummaterial (22) befüllt ist.

4. Ausgleichsvorrichtung nach einem der vorstehenden Ansprüche, dadurch gekennzeichnet, dass das Schaummaterial (22) offenzellig, hochporös und elastisch nachgiebig ausgebildet ist.
- 5 5. Ausgleichsvorrichtung nach einem der vorstehenden Ansprüche, dadurch gekennzeichnet, dass zum Schutz der Speicherblase (20) vor Druckpulsationen und Druckstößen diese in einem Schutzgehäuse (16) aufgenommen ist, das zumindest teilweise für einen Fluiddurchlass mit mindestens einer Durchlassstelle (26) versehen ist.
- 10 6. Ausgleichsvorrichtung nach einem der vorstehenden Ansprüche, dadurch gekennzeichnet, dass die flexible Speicherblase (20), gegebenenfalls zusammen mit ihrem Schutzgehäuse (16), an ihrer einer oberen Gehäusewand (4) des Gehäuses (2) zugewandten Oberseite unter Bildung des Durchgriffs (12, 32) für einen Medien austausch, insbesondere Luftaustausch zwischen dem Innenvolumen der Speicherblase (20) und der Umgebung, über eine Halterung (30, 34) an dieser oberen Gehäusewand (4) stationär festgelegt ist.
- 15 7. Ausgleichsvorrichtung nach einem der vorstehenden Ansprüche, dadurch gekennzeichnet, dass die flexible Blase (20) im unkomprimierten Zustand spindelförmig ist und in senkrechter Anordnung in das Gehäuse (2) hineinragt.
- 20 8. Ausgleichsvorrichtung nach einem der vorstehenden Ansprüche, dadurch gekennzeichnet, dass das Gehäuse (2) mit seinen Gehäusewänden (4) einen rechteckförmigen Vorratstank bildet und dass die flexible Speicherblase (20) in einem von der Durchströmung des Gehäuses (2) zumindest teilweise unberührten Eckbereich (38) in diesem festgelegt ist.
- 25 30 9. Ausgleichsvorrichtung nach einem der vorstehenden Ansprüche, dadurch gekennzeichnet, dass als Schaummaterial (22) ein Polymer-

polyol eingesetzt ist, das ausgehärtet einen Polyurethan(PU)-Weichschaum bildet, der mittels eines Vernetzers, wie Diglykollamin, vernetzt ist.

- 5 10. Ausgleichsvorrichtung nach einem der vorstehenden Ansprüche, dadurch gekennzeichnet, dass der fertig hergestellte Polyurethan-Weichschaum eine Wärmekapazität von $20^{\circ}\text{C} > 1\text{J/gK}$, bevorzugt mit einem Wert zwischen $1,4\text{ J/gK}$ bis $1,9\text{ J/gK}$, aufweist, bei einem Strömungswiderstand als Maß für die Porosität des Schaummaterials
- 10 (22) zwischen 1400 bis 3800 Ns/m^3 .

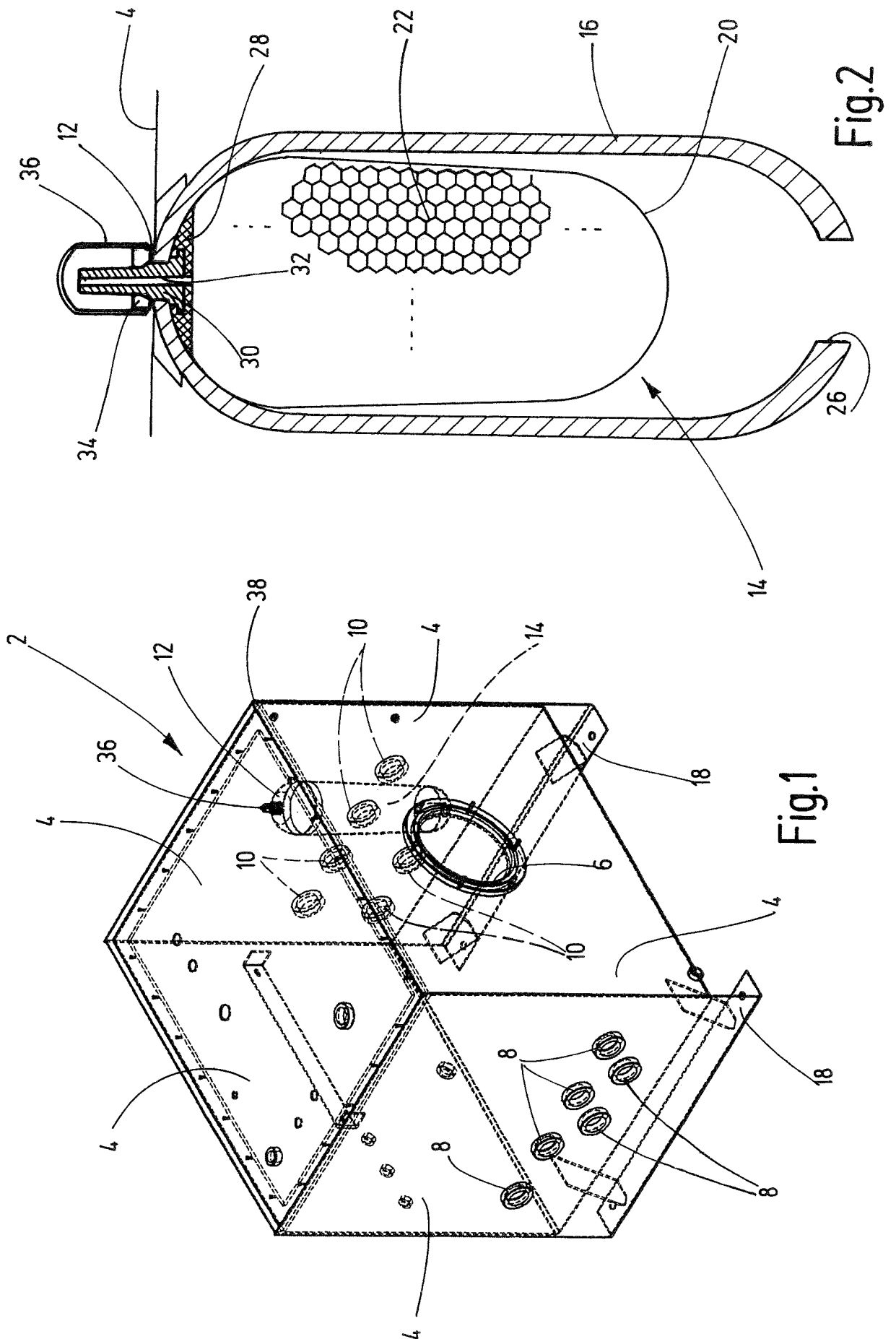


Fig.1

Fig.2

INTERNATIONAL SEARCH REPORT

International application No.

PCT/EP2018/067631

A. CLASSIFICATION OF SUBJECT MATTER		
<i>F15B 1/08</i> (2006.01)i; <i>F15B 1/10</i> (2006.01)i; <i>F16L 55/054</i> (2006.01)i; <i>F24D 3/10</i> (2006.01)i; <i>F15B 1/16</i> (2006.01)i		
According to International Patent Classification (IPC) or to both national classification and IPC		
B. FIELDS SEARCHED		
Minimum documentation searched (classification system followed by classification symbols) F15B; F16L; F24D; B01D		
Documentation searched other than minimum documentation to the extent that such documents are included in the fields searched		
Electronic data base consulted during the international search (name of data base and, where practicable, search terms used) EPO-Internal, WPI Data		
C. DOCUMENTS CONSIDERED TO BE RELEVANT		
Category*	Citation of document, with indication, where appropriate, of the relevant passages	Relevant to claim No.
X	DE 102005035749 A1 (HYDAC TECHNOLOGY GMBH [DE]) 01 February 2007 (2007-02-01) figure 2, paragraphs 3,5,11-18, claims 1-3,8	1,2,5,8
X	DE 102006026413 A1 (VOITH PATENT GMBH [DE]) 13 December 2007 (2007-12-13) figure, paragraphs 13,30-33, claim 23	1,2
X	GB 2176589 A (WARMAC LTD) 31 December 1986 (1986-12-31) figures 1-4, claims 1-3	1,6-8
X	US 2009095366 A1 (GRAY JR CHARLES L [US]) 16 April 2009 (2009-04-16) figure 1, paragraph 11	1-4,6-8
X	DE 102007016131 A1 (BOSCH GMBH ROBERT [DE]) 02 October 2008 (2008-10-02) figure 1, paragraphs 22-27	1,2,7-10
<input type="checkbox"/> Further documents are listed in the continuation of Box C. <input checked="" type="checkbox"/> See patent family annex.		
* Special categories of cited documents: "A" document defining the general state of the art which is not considered to be of particular relevance "E" earlier application or patent but published on or after the international filing date "L" document which may throw doubts on priority claim(s) or which is cited to establish the publication date of another citation or other special reason (as specified) "O" document referring to an oral disclosure, use, exhibition or other means "P" document published prior to the international filing date but later than the priority date claimed "T" later document published after the international filing date or priority date and not in conflict with the application but cited to understand the principle or theory underlying the invention "X" document of particular relevance; the claimed invention cannot be considered novel or cannot be considered to involve an inventive step when the document is taken alone "Y" document of particular relevance; the claimed invention cannot be considered to involve an inventive step when the document is combined with one or more other such documents, such combination being obvious to a person skilled in the art "&" document member of the same patent family		
Date of the actual completion of the international search 07 September 2018		Date of mailing of the international search report 17 September 2018
Name and mailing address of the ISA/EP European Patent Office p.b. 5818, Patentlaan 2, 2280 HV Rijswijk Netherlands Telephone No. (+31-70)340-2040 Facsimile No. (+31-70)340-3016		Authorized officer Weber, Christian Telephone No.

INTERNATIONAL SEARCH REPORT
Information on patent family members

International application No.

PCT/EP2018/067631

Patent document cited in search report			Publication date (day/month/year)	Patent family member(s)			Publication date (day/month/year)
DE	102005035749	A1	01 February 2007	DE	102005035749	A1	01 February 2007
				EP	1910672	A1	16 April 2008
				JP	2009503382	A	29 January 2009
				US	2009205731	A1	20 August 2009
				WO	2007014583	A1	08 February 2007

DE	102006026413	A1	13 December 2007	NONE			

GB	2176589	A	31 December 1986	NONE			

US	2009095366	A1	16 April 2009	NONE			

DE	102007016131	A1	02 October 2008	DE	102007016131	A1	02 October 2008
				WO	2008119587	A1	09 October 2008

INTERNATIONALER RECHERCHENBERICHT

Internationales Aktenzeichen PCT/EP2018/067631

A. KLASSIFIZIERUNG DES ANMELDUNGSGEGENSTANDES
 INV. F15B1/08 F15B1/10 F16L55/054 F24D3/10 F15B1/16
 ADD.

Nach der Internationalen Patentklassifikation (IPC) oder nach der nationalen Klassifikation und der IPC

B. RECHERCHIERTE GEBIETE

Recherchierter Mindestprüfstoff (Klassifikationssystem und Klassifikationssymbole)
 F15B F16L F24D B01D

Recherchierte, aber nicht zum Mindestprüfstoff gehörende Veröffentlichungen, soweit diese unter die recherchierten Gebiete fallen

Während der internationalen Recherche konsultierte elektronische Datenbank (Name der Datenbank und evtl. verwendete Suchbegriffe)
 EPO-Internal, WPI Data

C. ALS WESENTLICH ANGESEHENE UNTERLAGEN

Kategorie*	Bezeichnung der Veröffentlichung, soweit erforderlich unter Angabe der in Betracht kommenden Teile	Betr. Anspruch Nr.
X	DE 10 2005 035749 A1 (HYDAC TECHNOLOGY GMBH [DE]) 1. Februar 2007 (2007-02-01) Abb.2, Abs.3,5,11-18,Ansprüche 1-3,8 -----	1,2,5,8
X	DE 10 2006 026413 A1 (VOITH PATENT GMBH [DE]) 13. Dezember 2007 (2007-12-13) Abb., Abs.13,30-33, Anspruch 23 -----	1,2
X	GB 2 176 589 A (WARMAC LTD) 31. Dezember 1986 (1986-12-31) Abb.1-4, Ansprüche 1-3 -----	1,6-8
X	US 2009/095366 A1 (GRAY JR CHARLES L [US]) 16. April 2009 (2009-04-16) Abb.1, Abs.11 -----	1-4,6-8
X	DE 10 2007 016131 A1 (BOSCH GMBH ROBERT [DE]) 2. Oktober 2008 (2008-10-02) Abb.1, Abs.22-27 -----	1,2,7-10

Weitere Veröffentlichungen sind der Fortsetzung von Feld C zu entnehmen Siehe Anhang Patentfamilie

<p>* Besondere Kategorien von angegebenen Veröffentlichungen :</p> <p>"A" Veröffentlichung, die den allgemeinen Stand der Technik definiert, aber nicht als besonders bedeutsam anzusehen ist</p> <p>"E" frühere Anmeldung oder Patent, die bzw. das jedoch erst am oder nach dem internationalen Anmeldedatum veröffentlicht worden ist</p> <p>"L" Veröffentlichung, die geeignet ist, einen Prioritätsanspruch zweifelhaft erscheinen zu lassen, oder durch die das Veröffentlichungsdatum einer anderen im Recherchenbericht genannten Veröffentlichung belegt werden soll oder die aus einem anderen besonderen Grund angegeben ist (wie ausgeführt)</p> <p>"O" Veröffentlichung, die sich auf eine mündliche Offenbarung, eine Benutzung, eine Ausstellung oder andere Maßnahmen bezieht</p> <p>"P" Veröffentlichung, die vor dem internationalen Anmeldedatum, aber nach dem beanspruchten Prioritätsdatum veröffentlicht worden ist</p>	<p>"T" Spätere Veröffentlichung, die nach dem internationalen Anmeldedatum oder dem Prioritätsdatum veröffentlicht worden ist und mit der Anmeldung nicht kollidiert, sondern nur zum Verständnis des der Erfindung zugrundeliegenden Prinzips oder der ihr zugrundeliegenden Theorie angegeben ist</p> <p>"X" Veröffentlichung von besonderer Bedeutung; die beanspruchte Erfindung kann allein aufgrund dieser Veröffentlichung nicht als neu oder auf erfinderischer Tätigkeit beruhend betrachtet werden</p> <p>"Y" Veröffentlichung von besonderer Bedeutung; die beanspruchte Erfindung kann nicht als auf erfinderischer Tätigkeit beruhend betrachtet werden, wenn die Veröffentlichung mit einer oder mehreren Veröffentlichungen dieser Kategorie in Verbindung gebracht wird und diese Verbindung für einen Fachmann naheliegend ist</p> <p>"&" Veröffentlichung, die Mitglied derselben Patentfamilie ist</p>
--	---

Datum des Abschlusses der internationalen Recherche	Absenddatum des internationalen Recherchenberichts
7. September 2018	17/09/2018

Name und Postanschrift der Internationalen Recherchenbehörde Europäisches Patentamt, P.B. 5818 Patentlaan 2 NL - 2280 HV Rijswijk Tel. (+31-70) 340-2040, Fax: (+31-70) 340-3016	Bevollmächtigter Bediensteter Weber, Christian
--	---

INTERNATIONALER RECHERCHENBERICHT

Angaben zu Veröffentlichungen, die zur selben Patentfamilie gehören

Internationales Aktenzeichen

PCT/EP2018/067631

Im Recherchenbericht angeführtes Patentdokument	Datum der Veröffentlichung	Mitglied(er) der Patentfamilie	Datum der Veröffentlichung
DE 102005035749 A1	01-02-2007	DE 102005035749 A1	01-02-2007
		EP 1910672 A1	16-04-2008
		JP 2009503382 A	29-01-2009
		US 2009205731 A1	20-08-2009
		WO 2007014583 A1	08-02-2007

DE 102006026413 A1	13-12-2007	KEINE	

GB 2176589	A 31-12-1986	KEINE	

US 2009095366	A1 16-04-2009	KEINE	

DE 102007016131 A1	02-10-2008	DE 102007016131 A1	02-10-2008
		WO 2008119587 A1	09-10-2008
