

(12) 按照专利合作条约所公布的国际申请

(19) 世界知识产权组织
国际局

(43) 国际公布日
2019年1月10日 (10.01.2019)



(10) 国际公布号
WO 2019/007399 A1

- (51) 国际专利分类号:
F24F 1/00 (2011.01)
- (21) 国际申请号: PCT/CN2018/094674
- (22) 国际申请日: 2018年7月5日 (05.07.2018)
- (25) 申请语言: 中文
- (26) 公布语言: 中文
- (30) 优先权:
201710548061.5 2017年7月6日 (06.07.2017) CN
- (71) 申请人: 青岛海尔空调器有限总公司 (QINGDAO HAIER AIR CONDITIONER GENERAL CORP., LTD.) [CN/CN]; 中国山东省青岛市崂山区海尔路1号海尔工业园, Shandong 266101 (CN)。
- (72) 发明人: 刘超超(LIU, Chaochao); 中国山东省青岛市崂山区海尔路1号海尔工业园, Shandong 266101 (CN)。 曾福祥(ZENG, Fuxiang); 中国山东省青岛市崂山区海尔路1号海尔工业园, Shandong 266101 (CN)。 王彦生(WANG, Yansheng); 中国山东省青岛市崂山区海尔路1号海尔工业园, Shandong 266101 (CN)。
- (74) 代理人: 北京智汇东方知识产权代理事务所(普通合伙) (WISEAST INTELLECTUAL PROPERTY LAW FIRM); 中国北京市海淀区花园路13号5幢320房间, Beijing 100088 (CN)。
- (81) 指定国(除另有指明, 要求每一种可提供的国家保护): AE, AG, AL, AM, AO, AT, AU, AZ, BA, BB, BG, BH, BN, BR, BW, BY, BZ, CA, CH, CL, CN, CO, CR, CU, CZ, DE, DJ, DK, DM, DO, DZ, EC, EE, EG, ES, FI, GB, GD, GE, GH, GM, GT, HN, HR, HU, ID, IL, IN, IR, IS, JO, JP, KE, KG, KH, KN, KP, KR, KW, KZ, LA, LC, LK, LR, LS, LU, LY, MA, MD, ME, MG, MK, MN, MW, MX, MY, MZ, NA, NG, NI, NO, NZ, OM, PA, PE, PG, PH, PL, PT, QA, RO, RS, RU, RW, SA, SC, SD, SE, SG, SK, SL, SM, ST, SV, SY, TH, TJ, TM, TN, TR, TT, TZ, UA, UG, US, UZ, VC, VN, ZA, ZM, ZW。

(54) Title: INDOOR UNIT AND CONTROL METHOD THEREOF

(54) 发明名称: 室内机及其控制方法

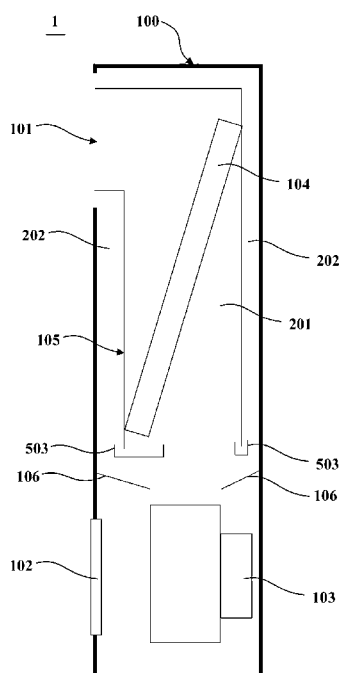


图 1

(57) Abstract: An indoor unit of a cabinet-type air conditioner comprises: a housing (100), provided with an air inlet (102) and an air outlet (101); a fan (103), disposed inside the housing (100) and located on an inner side of the air inlet (102), so as to accelerate air entering into the housing (100) from the air inlet (102) and heading towards the air outlet (101); a heat exchanger (104), disposed inside the housing (100), located on a flow path from the fan (103) to the air outlet (101), and used to exchange heat with air circulating therethrough; and an air duct assembly, disposed inside the housing (100). The air duct assembly is configured to direct a portion of the air blown out of the fan (103) to the heat exchanger (104), such that the portion of air exchanges heat with the heat exchanger (104) to form a heat-exchanged airflow with a changed temperature, and the air duct assembly guides the heat-exchanged airflow to flow out of the housing (100) via a first air outlet position A of the air outlet (101); the air duct assembly is configured to isolate another portion of the air blown out of the fan (103) from the heat exchanger (104), so as to form an isolated airflow that has not exchanged heat with the heat exchanger (104), and the air duct assembly guides the isolated airflow to flow out of the housing (100) via a second air outlet position B located on the periphery of the first air outlet position A, wherein the second air outlet position B separates the first air outlet position A from the housing (100).

WO 2019/007399 A1

(84) 指定国(除另有指明, 要求每一种可提供的地区保护): ARIPO (BW, GH, GM, KE, LR, LS, MW, MZ, NA, RW, SD, SL, ST, SZ, TZ, UG, ZM, ZW), 欧亚 (AM, AZ, BY, KG, KZ, RU, TJ, TM), 欧洲 (AL, AT, BE, BG, CH, CY, CZ, DE, DK, EE, ES, FI, FR, GB, GR, HR, HU, IE, IS, IT, LT, LU, LV, MC, MK, MT, NL, NO, PL, PT, RO, RS, SE, SI, SK, SM, TR), OAPI (BF, BJ, CF, CG, CI, CM, GA, GN, GQ, GW, KM, ML, MR, NE, SN, TD, TG)。

本国际公布:

— 包括国际检索报告(条约第21条(3))。

(57) 摘要: 一种柜式空调器的室内机, 包括: 机壳(100), 其上开设有进风口(102)和出风口(101); 风机(103), 设置在机壳(100)内部, 位于进风口(102)的内侧, 以促进自进风口(102)进入机壳(100)的空气加速朝向出风口(101)流动; 换热器(104), 设置在机壳(100)内部, 位于风机(103)至出风口(101)的流动路径上, 以与流经其的空气进行热交换; 风道组件, 设置于机壳(100)内部; 其中风道组件配置成将自风机(103)吹出的部分空气引导至换热器(104), 以与换热器(104)进行热交换形成温度改变的换热气流, 并引导换热气流经由出风口(101)的第一出风位置A流出机壳(100); 将自风机(103)吹出的另一部分空气与换热器(104)隔离, 以形成未与换热器(104)进行热交换的隔离气流, 并引导隔离气流经由第一出风位置A周侧的第二出风位置B流出机壳(100); 第二出风位置B将第一出风位置A和机壳(100)隔开。

室内机及其控制方法

技术领域

本发明涉及空气调节装置，特别是涉及一种柜式空调的室内机。

5

背景技术

空调在大湿度的使用环境中，出风口外表面会出现凝露，影响用户使用体验。现有防止凝露的方案主要通过绝热材料绝热，生产工艺复杂，且成本高，且防凝露效果有限。

10

发明内容

本发明的一个目的是要提供一种能够防凝露产生的柜式空调器室内机。

本发明的一个进一步的目的是要简化室内机的制造工艺并降低其制造成本。

15

本发明的另一个进一步的目的是要提供一种控制隔离气流形成的控制方法。

特别地，本发明提供了一种柜式空调器的室内机，包括：

机壳，其上开设有进风口和出风口；

20 风机，设置在所述机壳内部，且位于所述进风口的内侧，以促使自所述进风口进入所述机壳的空气加速朝向所述出风口流动；

换热器，设置在所述机壳内部，且位于所述风机至所述出风口的流动路径上，以与流经其的空气进行热交换；和

风道组件，设置于所述机壳内部；其中

25 所述风道组件配置成将自所述风机吹出的部分空气引导至所述换热器，以与所述换热器进行热交换形成温度改变的换热气流，并引导所述换热气流经由所述出风口的第一出风位置流出所述机壳；以及

将自所述风机吹出的另一部分空气与所述换热器隔离，以形成未与所述换热器进行热交换的隔离气流，并引导所述隔离气流经由位于所述第一出风位置周侧的第二出风位置流出所述机壳；且

30

所述第二出风位置配置成将所述第一出风位置和所述机壳隔开。

进一步地，所述风道组件包括均配置成管状的内风道和导风环板；

所述内风道内部形成有换热腔用于设置所述换热器，以形成所述换热气流并引导其流动至所述第一出风位置；

所述导风环板位于所述内风道下方，设置于所述内风道和所述风机之间，且其截面积自下至上逐渐增大，并配置成其靠近所述内风道一端的导风出口5 的周侧边缘均位于所述内风道的外侧的下部，以引导至少部分空气流向所述内风道的外侧，形成所述隔离气流。

进一步地，所述内风道和部分所述机壳共同形成环状隔离腔，且所述环状隔离腔位于所述换热腔的外周侧，以引导所述隔离气流朝向所述第二出风位置流动。

10 进一步地，所述内风道具有竖向区段和横向区段；

所述竖向区段配置成自所述换热器的下端所在水平平面竖直向上延伸至所述出风口下缘所在水平平面，所述横向区段配置成自所述竖向区段的上端弯折向前延伸至所述出风口。

进一步地，所述横向区段具有靠近所述出风口的加速区段和位于所述加速区段后侧的远离所述出风口的匀速区段，所述加速区段的风道截面大于所述匀速区段的风道截面，以使位于所述加速区段外侧的部分所述环状隔离腔的横截面积小于位于所述匀速区段外侧的部分所述环状隔离腔的横截面积，并促使由所述环状隔离腔引导的所述隔离气流加速流出所述出风口。

进一步地，所述竖向区段的风道板包括位于所述竖向区段前侧的风道前板、位于其后侧的风道背板和位于其左右两侧的第一风道侧板分别与所述机壳的前面板内表面、后壁内表面和左右侧壁内表面的距离均不小于 10mm。

进一步地，所述横向区段包括自所述风道前板的顶端弯折向前延伸且沿延伸方向倾斜向上的风道底板、自所述风道背板的顶端竖直向上延伸的风道延伸板、自所述风道延伸板顶端弯折向前延伸且沿延伸方向倾斜向上的风道顶板和分别自左右两侧的所述第一风道侧板向上并弯折向前延伸的第二风道侧板。

进一步地，所述风道底板和水平面所成锐角为 3° 至 15° 之间的任意值。

进一步地，所述竖向区段的所述风道板的外侧表面上均设置有多个竖向延伸的第一导流板，以引导其上的冷凝水向下流入设置于所述风道板下方的至少一个接水盘内。

30 本发明还提供一种室内机的控制方法，所述室内机为根据上述任一项所

述的室内机，所述室内机还包括用于将所述换热气流引导至所述第一出风位置的第一风路和用于将所述隔离气流引导至所述第二出风位置的第二风路，用于检测环境空气湿度的湿度传感器，用于检测所述第一出风位置处的出风口温度和环境空气的温度的差值的温度传感装置，以及可受控打开或关闭以
5 连通或阻断所述第二风路的风门；其中所述控制方法包括：

当所述湿度传感器检测到所述环境空气湿度大于预设的湿度阈值时，打开所述风门以连通所述第二风路；以及

当制冷模式下所述温度检测装置检测到所述第一出风位置处的出风口温度与室内环境温度的差值大于第一温度阈值时或当制热模式下所述出风口温度与所述室内环境温度的差值大于第二温度阈值时，打开所述风门。
10

本发明的室内机通过将吹送回室内的气流分层并形成内部较冷或较热外侧为常温的空气，使得与机壳接触的部分气流的温度 and 室内机所在环境温度大致相等，从而避免了该部分机壳的内外表面产生温差，防止了凝露的产生。

15 进一步地，本发明的隔离风层使得机壳所接触的气流温度比较温和，避免壳体长期处于受热膨胀或受冷压缩的状态，不需要使用特殊材料或工艺增强其耐冷或耐热能力即可保证壳体尤其是出风口位置的材料的稳定性，从而降低了制造成本、简化了制作工艺，且使得制造工程中对机壳材料的选取更灵活。

20 进一步地，本发明的控制方法根据环境湿度及出风口内外温差控制隔离气流的产生，使得空调仅在必要的时候产生双层气流，在机壳不易产生凝结水的情况下使所有自出风口流出的空气均为换热气流，提高了空调的换热效率。

25 根据下文结合附图对本发明具体实施例的详细描述，本领域技术人员将会更加明了本发明的上述以及其他目的、优点和特征。

附图说明

后文将参照附图以示例性而非限制性的方式详细描述本发明的一些具体实施例。附图中相同的附图标记标示了相同或类似的部件或部分。本领域
30 技术人员应该理解，这些附图未必是按比例绘制的。附图中：

图 1 是根据本发明一个实施例的柜式空调器的室内机的示意性侧向剖视

图；

图 2 是根据本发明一个实施例的内风道的示意性侧视图；

图 3 是根据本发明另一个实施例的内风道的示意性侧视图；

图 4 是根据本发明一个实施例的一个具有第一导流板的风道板的示意性剖视图；

图 5 是根据本发明一个实施例的控制方法的示意性流程图；

图 6 是根据本发明另一个实施例的柜式空调器的室内机的示意性侧向剖视图。

10 具体实施方式

图 1 是根据本发明一个实施例的柜式空调器的室内机 1 的示意性侧向剖视图。室内机 1 一般性地可包括机壳 100 和设置于其内部的风机 103、换热器 104 和风道组件。机壳 100 可具有位于其下部的进风口 102 和位于其上部的出风口 101。进风口 102 和出风口 101 可均为一个，并位于机壳 100 的前面板的下部和上部。进风口 102 和出风口 101 也可以均为多个，多个出风口 101 还可位于机壳 100 的背部和/或侧部，多个进风口 102 还可位于机壳的前面板和侧壁的下部。

风机 103 可设置在机壳 100 内部，且位于进风口 102 内侧（后侧或左/右侧），以促使自进风口 102 进入的机壳 100 的空气加速向上流动至出风口 101。换热器 104 可设置在机壳 100 内部，且位于风机 103 至出风口 101 的流动路径上，例如，可以位于风机 103 的上方，以与流经其的空气进行热交换。特别地，空调室的风道组件可配置成将自风机 103 吹出的部分空气引导至换热器 104，以与换热器 104 进行热交换形成温度改变的换热气流，并引导换热气流经由出风口 101 的第一出风位置 A 流出机壳 100，以及将自风机 103 吹出的另一部分空气与换热器 104 隔离，以形成未与换热器 104 进行热交换的温度不变的隔离气流，并引导隔离气流经由位于第一出风位置 A 周侧的第二出风位置 B 流出机壳 100。特别地，第二出风位置 B 配置成将第一出风位置 A 和机壳 100 隔开。

也即是，风道组件将出风气流分为内外两层，内层为流经换热器 104 形成的制冷风或制热风，外侧为不流经换热器 104 的仍具有环境温度的隔离气流。由此，可使得出风口 101 的边缘仅与“风层”外侧的常温隔离气流接触，

避免其出风口 101 处的部分机壳 100 的内外表面出现温差。

本发明的室内机 1 通过将吹送回室内的气流分层并形成内部较冷或较热外侧为常温的空气，使得与机壳 100 接触的部分气流的温度和室内机 1 所在环境温度大致相等，从而避免了该部分机壳 100 的内外表面产生温差，防止了凝露的产生。

进一步地，由于机壳 100 所接触的气流温度比较温和（此处温和是指相对于室温不会过低或过高），避免壳体长期处于受热膨胀或受冷压缩的状态，不需要使用特殊材料或工艺增强其耐冷或耐热能力即可保证壳体尤其是出风口 101 位置的材料的稳定性，从而降低了制造成本、简化了制作工艺，且使得制造工程中对机壳 100 材料的选取更灵活。

再进一步地，机壳 100 上的纹理和装饰或标识用的花纹或图案等也不会因受到温度大幅度变化而导致其原始状态改变，从而可以保持室内机 1 的美观性。

在本发明的一些实施例中，风道组件可包括均配置成管状的内风道 105 和导风环板 106。具体地，内风道 105 内部形成有换热腔 201 以用于设置换热器 104，以形成换热并引导其流动至第一出风位置 A。导风环板 106 位于内风道 105 下方，设置于内风道 105 和风机 103 之间，且其截面积自下至上逐渐增大，并配置成其靠近内风道 105 一端的导风出口 1060 的周侧边缘均位于内风道 105 的外侧的下部，以引导至少部分空气流向内风道 105 的外侧，形成隔离气流。具体地，内风道 105 和部分机壳 100 可共同形成环状隔离腔 202，位于换热腔 201 的外周侧，以引导隔离气流流动，并引导其继续流动至第二出风位置 B。进一步地，内风道 105 内部形成的换热腔 201 可以视为用于向第一出风位置 A 送风的第一风路，内风道 105 与部分机壳 100 共同形成的环状隔离腔 202 可以视为用于向第二出风位置 B 送风的第二风路。

图 2 是根据本发明一个实施例的内风道 105 的示意性侧视图。

在本发明的一些实施例中，参见图 2，内风道 105 具有竖向区段 301 和横向区段 302。竖向区段 301 配置成自换热器 104 的下端所在水平平面竖直向上延伸至出风口 101 下缘所在水平平面，横向区段 302 配置成自竖向区段 301 的上端弯折向前延伸至出风口 101。具体地，横向区段 302 和竖向区段 301 的连接位置可配置成大致呈圆弧状的过度段，由此引导内风道 105 内外两侧的气流顺利、不减速地朝向出风口 101 流动，避免了风机 103 自下向上

吹送出的气流直接冲击至机壳 100 顶部并聚集，导致柜式空调器室内机 1 出现出风不畅等问题。

图 3 是根据本发明另一个实施例的内风道 105 的示意性侧视图。

在本发明的一些实施例中，参见图 3 横向区段 302 具有靠近出风口 101 的加速区段 302a 和位于加速区段 302a 后侧的远离出风口 101 的匀速区段 302b，加速区段 302a 的风道截面大于匀速区段 302b 的风道截面，以使位于加速区段 302a 外侧的部分环状隔离腔 202 的横截面积小于位于匀速区段 302b 外侧的部分环状隔离腔 202 的横截面积，以促使由隔离腔 202 引导的隔离气流加速流出出风口 101。也即是，隔离腔 202 的位于机壳 100 内部的部分腔体（也即是内风道 105 外侧的导风风道）的通风截面积大致相同，隔离腔 202 的位于靠近出风口 101 的部分腔体相对于机壳 100 内侧具有更小的通风截面积，以使经由隔离腔 202 流出出风口 101 的隔离气流在具有的足够的出风量的同时还具有较高的流速，从而保证出风口 101 边缘处的机壳 100 能够持续处于被“常温”气流包裹的状态，避免受到由内风道 105 引导吹出的制冷或制热气流的影响。

在本发明的一些实施例中，竖向区段 301 的风道截面可以为方形，以和室内机 1 机壳 100 的形状相配合。在本发明的另一些实施例中，竖向区段 301 的风道截面也可以为圆角方形、圆形、椭圆形或其他异形。

竖向区段 301 的风道板包括位于竖向区段 301 前侧的风道前板 401、位于其后侧的风道背板 402 和位于其左右两侧的第一风道侧板 403 分别与机壳 100 的前面板内表面、后壁内表面和左右侧壁内表面的距离不小于 10mm。具体地，可以为 10mm 至 30mm 之间的任意值。例如，可以为 10mm、15mm、20mm、25mm 和 30mm 等。在本发明的一些实施例中，该距离可以优选为 10mm，以保证隔离气流的风量充足以隔离开换热气流，且避免产生过多常温的隔离气流以影响室内机 1 的换热效率和换热效果。

在本发明的一些实施例中，横向区段 302 包括自风道前板 401 的顶端弯折向前延伸且沿延伸方向倾斜向上的风道底板 404、自风道背板 402 的顶端竖直向上延伸的风道延伸板 405、自风道延伸板 405 顶端弯折向前延伸且沿延伸方向倾斜向上的风道顶板 406 和分别自左右两侧的第一风道侧板 403 向上并弯折向前延伸的第二风道侧板 407。也即是，横向区段 302 具有一定倾斜角度，以使其靠近出风口 101 一端略高于其位于机壳 100 内部的一端。由

此，横向区段 302 的风道底板 404 和风道顶板 406 上由于换热腔 201 和隔离腔 202 的温差而产生的冷凝水可流动至竖向区段 301 上，并沿竖向区段 301 的风道板向下流动并落入至少一个接水盘 503 中。接水盘 503 可以为一个，并设置成环状位于竖向区段 301 的风道板底端的下方。接水盘 503 也可为多个，并分别设置在竖向区段 301 的风道前板 401、风道背板 402 和第一风道侧板 403 的底端的下方。

进一步地，风道底板 404 和水平面所成锐角不大于 15° 。具体地，该角度可以为 3° 至 15° 之间的任意值。例如，可以为 3° 、 5° 、 7° 、 9° 、 11° 、 13° 和 15° 等。该角度的具体选取可根据横向区段 302 的具体长度设置，从而可以保证横向区段 302 的风道壁上产生的冷凝水可以及时地流动至竖向区段 301，且其风道底板 404 的倾角不会对出风量产生不利影响。

图 4 是根据本发明一个实施例的一个具有第一导流板 501 的风道板的示意性剖视图。在本发明的一些实施例中，参见图 2 至图 4，内风道 105 的竖向区段 301 的风道板的外侧表面上均设置有多个竖向延伸的第一导流板 501，以引导其上的冷凝水向下流入设置于内风道 105 下方的接水盘 503 内。进一步地，第二风道侧板 407 的至少部分外表面上可设置有自前向后倾斜向下延伸的第二导流板 502，以引导其上的冷凝水流向多个第一导流板 501，并在第一导流板 501 的引导下流入接水盘 503 并通过管路排出至室外。也即是，通过在内风道 105 风道壁的外表面上设置导流板，使其上由于换热腔 201 和隔离腔 202 的温差而形成的冷凝水能够被迅速地导流至接水盘 503 并排出，以避免风道内滋生细菌，影响用户使用。

在本发明的一些实施例中，室内机还包括设置在进风口处用于检测环境空气湿度的湿度传感器、设置在第一出风位置 A 处的温度传感装置，以及可受控打开或关闭以连通或阻断第二风路的风门 170。温度传感装置可单独检测第一出风位置 A 处的出风口温度和环境空气的温度并计算二者的差值。进一步地，风门 170 的开闭可根据环境空气湿度以及第一出风位置 A 与室内环境的温差进行控制。风门 170 可以设置在内风道下方，导风环板上方。由此当风门 170 关闭时，所有自风机吹出的气流均流入内风道内部，不产生隔离气流，从而使空调产生制热风或制冷风的效率提升，进而提高了空调对室内环境的换热效率。参见图 5，在本发明的一些实施例中，风门 170 可设置于接水盘 530 外侧。

图 5 是根据本发明一个实施例的控制方法的示意性流程图。参见图 5，控制方法包括：

步骤 S100，获取环境空气湿度。

步骤 S101，判断环境空气湿度是否大于湿度阈值；若是，则执行步骤 S108，若否，则执行步骤 S104。

步骤 S104，获取第一出风位置 A 的出风口温度和室内环境温度。

步骤 S108，打开风门，使第二风路连通。

步骤 S106，判断室内环境温度是否高出出风口温度达第一温度阈值或出风口温度是否高出室内环境温度达第二温度阈值；若是，则执行步骤 S108，若否，则执行步骤 S110。

步骤 S110，关闭风门，使第二风路阻断。

也即是，本发明的控制方法使空调在湿度传感器检测到环境空气湿度大于预设的湿度阈值时，打开风门以连通第二风路。除此之外，还使空调在制冷模式下温度检测装置检测到第一出风位置 A 处的出风口温度与室内环境温度的差值大于等于第一温度阈值时或当制热模式下出风口温度与室内环境温度的差值大于等于第二温度阈值时，打开风门。

其中，步骤 S100 中的环境空气湿度是指空气的相对湿度。湿度阈值可设置成 60%至 70%之间的任意值。优选地，该湿度阈值可设置为 65%。步骤 S106 包括两个打开风门的触发条件。其一是当空调处于制冷模式时的触发条件：制冷模式下的经由第一出风位置 A 吹出的风为制冷风，其温度低于室内的环境温度。此时，检测二者的温度差是否大于等于第一温度阈值。另一条触发条件适用于当空调处于制热模式：制热模式下仅有第一出风位置 A 吹出的风为制热风，其温度高于室内的环境温度。此时，检测二者的温度差是否大于等于第二温度阈值。

进一步地，第一温度阈值可以为 3℃至 7℃之间的任意温度值，例如可以为 3℃、4℃、5℃、6℃和 7℃等。优选地，第一温度阈值可以设置为 5℃，以在保证出风口处机壳无凝露的同时避免风道过早打开。第二温度阈值可以为 13℃至 17℃之间的任意温度值，例如可以为 13℃、14℃、15℃、16℃和 17℃等。优选地，第二温度阈值可设置为 15℃，以在室内温度较低或第一出风口位置温度较高时及时打开风门，连通第二风道，从而避免出风口处机壳产生凝露或受热变形。

至此，本领域技术人员应认识到，虽然本文已详尽示出和描述了本发明的多个示例性实施例，但是在不脱离本发明精神和范围的情况下，仍可根据本发明公开的内容直接确定或推导出符合本发明原理的许多其他变型或修改。因此，本发明的范围应被理解和认定为覆盖了所有这些其他变型或修改。

权 利 要 求

1. 一种柜式空调器的室内机，包括：

机壳，其上开设有进风口和出风口；

5 风机，设置在所述机壳内部，且位于所述进风口的内侧，以促使自所述进风口进入所述机壳的空气加速朝向所述出风口流动；

换热器，设置在所述机壳内部，且位于所述风机至所述出风口的流动路径上，以与流经其的空气进行热交换；和

风道组件，设置于所述机壳内部；其中

10 所述风道组件配置成将自所述风机吹出的部分空气引导至所述换热器，以与所述换热器进行热交换形成温度改变的换热气流，并引导所述换热气流经由所述出风口的第一出风位置流出所述机壳；以及

15 将自所述风机吹出的另一部分空气与所述换热器隔离，以形成未与所述换热器进行热交换的隔离气流，并引导所述隔离气流经由位于所述第一出风位置周侧的第二出风位置流出所述机壳；且

所述第二出风位置配置成将所述第一出风位置和所述机壳隔开。

2. 根据权利要求 1 所述的室内机，其中，

所述风道组件包括均配置成管状的内风道和导风环板；

20 所述内风道内部形成有换热腔用于设置所述换热器，以形成所述换热气流并引导其流动至所述第一出风位置；

所述导风环板位于所述内风道下方，设置于所述内风道和所述风机之间，且其截面积自下至上逐渐增大，并配置成其靠近所述内风道一端的导风出口的周侧边缘均位于所述内风道的外侧的下部，以引导至少部分空气流向所述内风道的外侧，形成所述隔离气流。

25 3. 根据权利要求 2 所述的室内机，其中，

所述内风道和部分所述机壳共同形成环状隔离腔，且所述环状隔离腔位于所述换热腔的外周侧，以引导所述隔离气流朝向所述第二出风位置流动。

4. 根据权利要求 3 所述的室内机，其中，

所述内风道具有竖向区段和横向区段；

30 所述竖向区段配置成自所述换热器的下端所在水平平面竖直向上延伸至所述出风口下缘所在水平平面，所述横向区段配置成自所述竖向区段的上端弯折向前延伸至所述出风口。

5. 根据权利要求 4 所述的室内机，其中，

所述横向区段具有靠近所述出风口的加速区段和位于所述加速区段后侧的远离所述出风口的匀速区段，所述加速区段的风道截面大于所述匀速区段的风道截面，以使位于所述加速区段外侧的部分所述环状隔离腔的横截面积小于位于所述匀速区段外侧的部分所述环状隔离腔的横截面积，并促使由所述环状隔离腔引导的所述隔离气流加速流出所述出风口。

6. 根据权利要求 4 所述的室内机，其中，

所述竖向区段的风道板包括位于所述竖向区段前侧的风道前板、位于其后侧的风道背板和位于其左右两侧的第一风道侧板分别与所述机壳的前面板内表面、后壁内表面和左右侧壁内表面的距离均不小于 10mm。

7. 根据权利要求 6 所述的室内机，其中：

所述横向区段包括自所述风道前板的顶端弯折向前延伸且沿延伸方向倾斜向上的风道底板、自所述风道背板的顶端竖直向上延伸的风道延伸板、自所述风道延伸板顶端弯折向前延伸且沿延伸方向倾斜向上的风道顶板和分别自左右两侧的所述第一风道侧板向上并弯折向前延伸的第二风道侧板。

8. 根据权利要求 7 所述的室内机，其中，

所述风道底板和水平面所成锐角为 3° 至 15° 之间的任意值。

9. 根据权利要求 7 所述的室内机，其中，

所述竖向区段的所述风道板的外侧表面上均设置有多个竖向延伸的第一导流板，以引导其上的冷凝水向下流入设置于所述风道板下方的至少一个接水盘内。

10. 一种室内机的控制方法，所述室内机为根据权利要求 1 所述的室内机，所述室内机还包括用于将所述换热气流引导至所述第一出风位置的第一风路和用于将所述隔离气流引导至所述第二出风位置的第二风路，用于检测环境空气湿度的湿度传感器，用于检测所述第一出风位置处的出风口温度和环境空气的温度的差值的温度传感装置，以及可受控打开或关闭以连通或阻断所述第二风路的风门；其中所述控制方法包括：

当所述湿度传感器检测到所述环境空气湿度大于预设的湿度阈值时，打开所述风门以连通所述第二风路；以及

当制冷模式下所述温度检测装置检测到所述第一出风位置处的出风口温度与室内环境温度的差值大于第一温度阈值时或当制热模式下所述出风

口温度与所述室内环境温度的差值大于第二温度阈值时，打开所述风门。

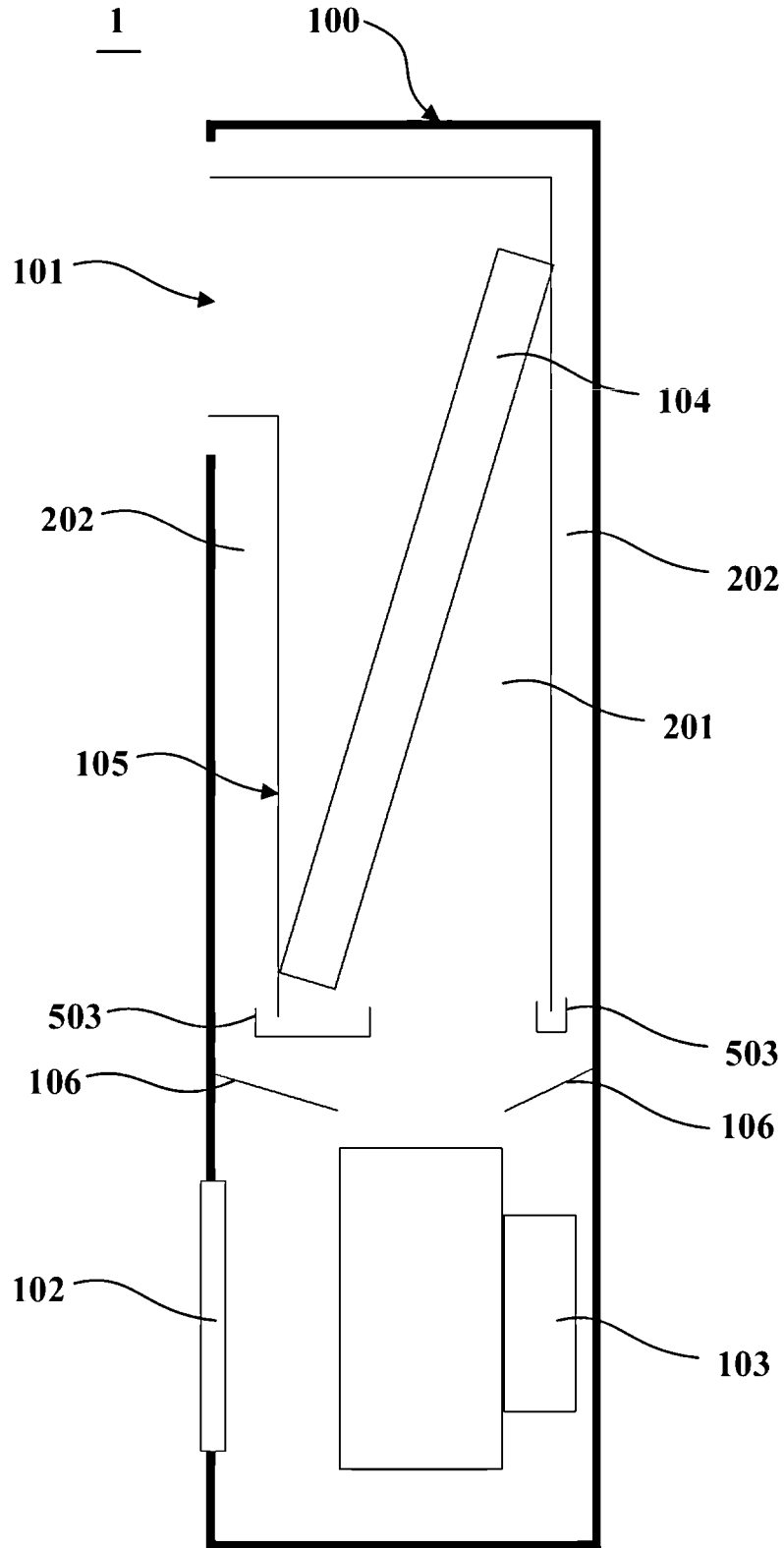


图 1

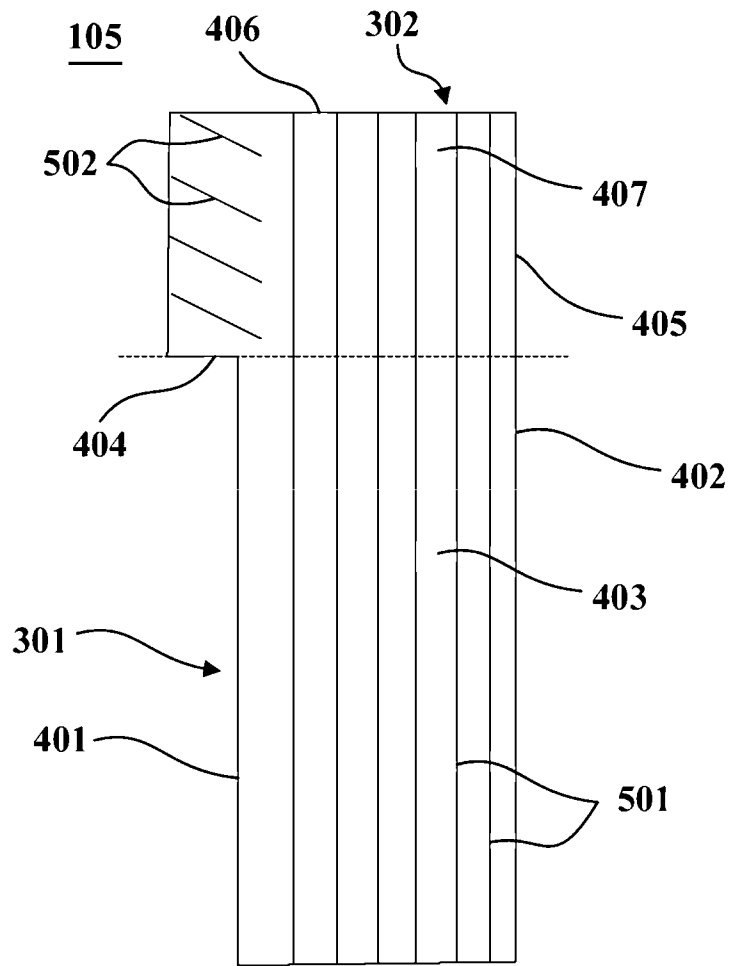


图 2

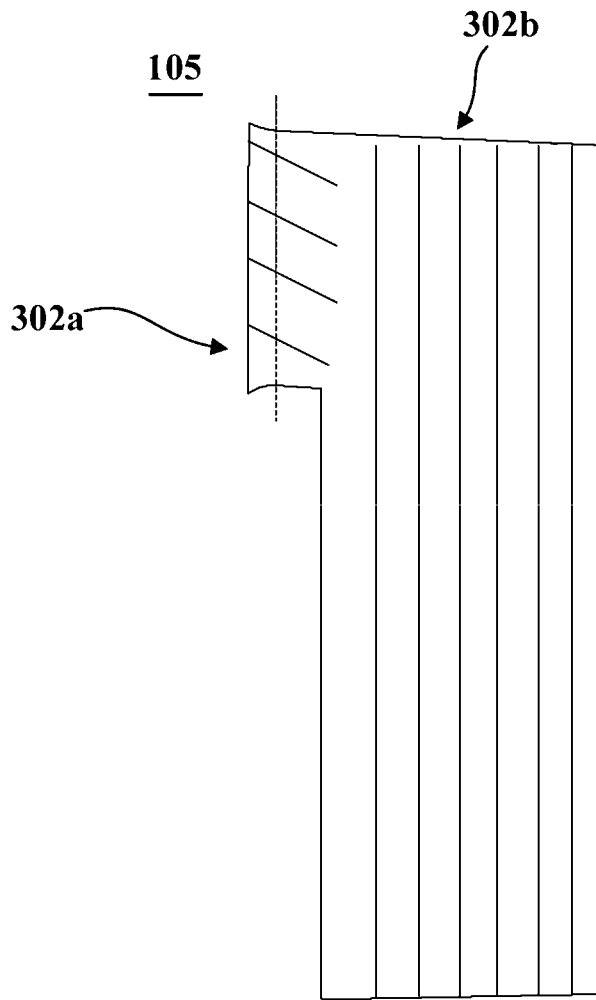


图 3

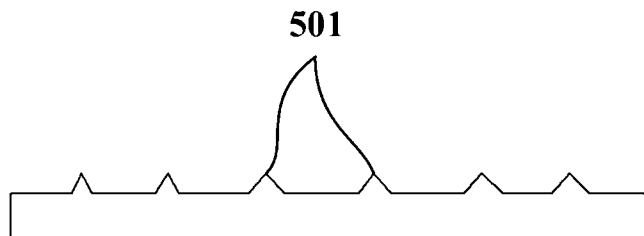


图 4

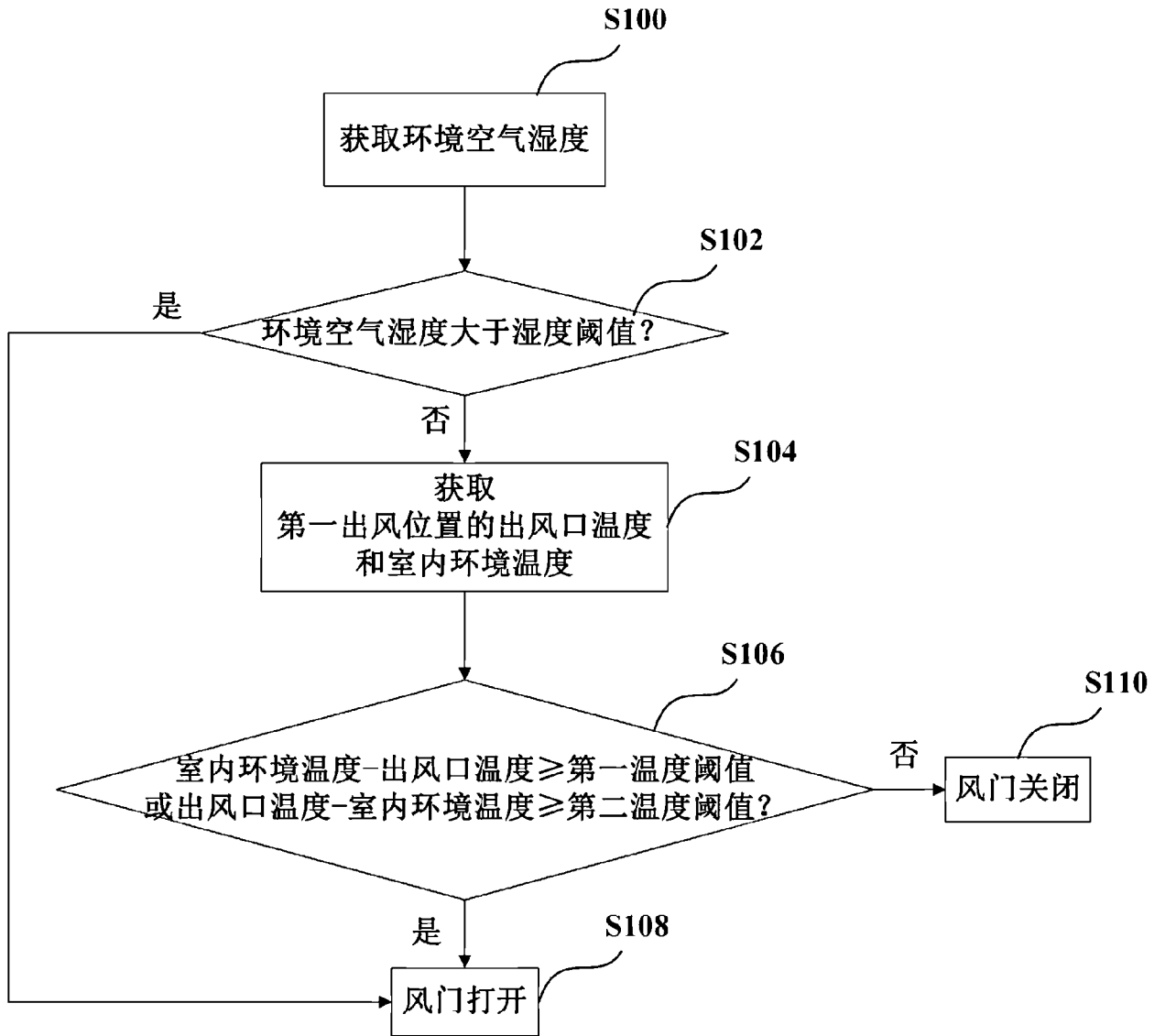


图 5

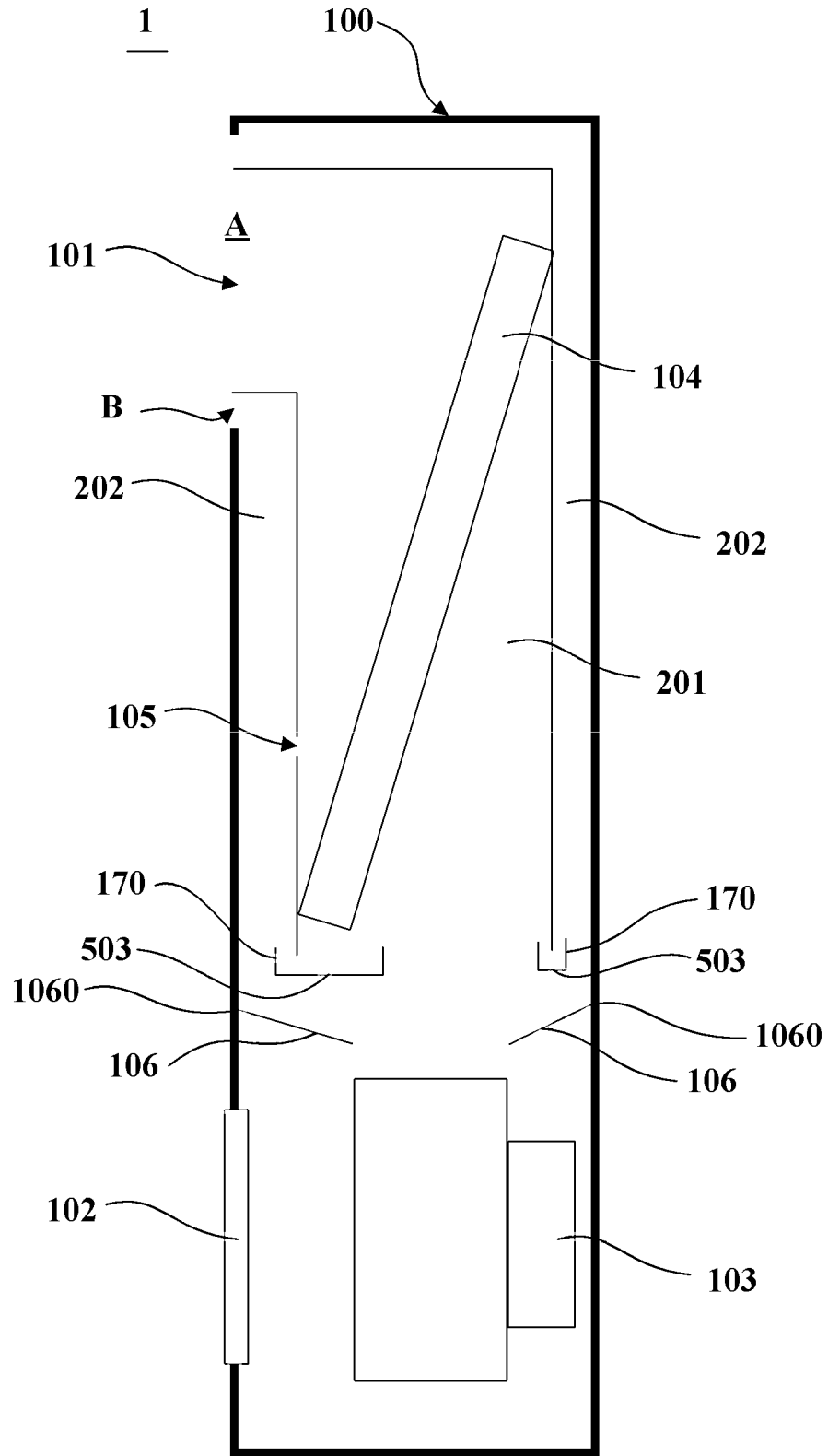


图 6

INTERNATIONAL SEARCH REPORT

International application No.

PCT/CN2018/094674

A. CLASSIFICATION OF SUBJECT MATTER

F24F 1/00(2011.01)i

According to International Patent Classification (IPC) or to both national classification and IPC

B. FIELDS SEARCHED

Minimum documentation searched (classification system followed by classification symbols)

F24F

Documentation searched other than minimum documentation to the extent that such documents are included in the fields searched

Electronic data base consulted during the international search (name of data base and, where practicable, search terms used)

CNABS, CNTXT, CNKI, DWPI, VEN: 空调, 空气调节, 室内机, 柜式, 立式, 进风口, 出风口, 机壳, 换热, 风道, 隔离, 环形, 环状, 环板, 结露, 凝露, air w condition+, indoor, vertical, cabinet, inlet?, outlet?, shell, case, housing, heat, exchang+, air, flow, path, duct, passage, separat+, isolation, annular, ring, dew

C. DOCUMENTS CONSIDERED TO BE RELEVANT

Category*	Citation of document, with indication, where appropriate, of the relevant passages	Relevant to claim No.
X	CN 106482230 A (QINGDAO HAIER SMART TECHNOLOGY R&D CO., LTD.) 08 March 2017 (2017-03-08) description, paragraphs [0040]-[0069], and figures 2 and 3	1-10
A	CN 106482213 A (QINGDAO HAIER SMART TECHNOLOGY R&D CO., LTD.) 08 March 2017 (2017-03-08) entire document	1-10
A	CN 204629736 U (QINGDAO HAIGAO DESIGN & MANUFACTURING CO., LTD.) 09 September 2015 (2015-09-09) entire document	1-10
A	CN 204141747 U (QINGDAO HAIGAO DESIGN & MANUFACTURING CO., LTD.) 04 February 2015 (2015-02-04) entire document	1-10
A	EP 3006856 A2 (MITSUBISHI HEAVY IND. LTD.) 13 April 2016 (2016-04-13) entire document	1-10

 Further documents are listed in the continuation of Box C. See patent family annex.

* Special categories of cited documents:

"A" document defining the general state of the art which is not considered to be of particular relevance

"E" earlier application or patent but published on or after the international filing date

"L" document which may throw doubts on priority claim(s) or which is cited to establish the publication date of another citation or other special reason (as specified)

"O" document referring to an oral disclosure, use, exhibition or other means

"P" document published prior to the international filing date but later than the priority date claimed

"T" later document published after the international filing date or priority date and not in conflict with the application but cited to understand the principle or theory underlying the invention

"X" document of particular relevance; the claimed invention cannot be considered novel or cannot be considered to involve an inventive step when the document is taken alone

"Y" document of particular relevance; the claimed invention cannot be considered to involve an inventive step when the document is combined with one or more other such documents, such combination being obvious to a person skilled in the art

"&" document member of the same patent family

Date of the actual completion of the international search

06 September 2018

Date of mailing of the international search report

25 September 2018

Name and mailing address of the ISA/CN

State Intellectual Property Office of the P. R. China
No. 6, Xitucheng Road, Jimenqiao Haidian District, Beijing
100088
China

Authorized officer

Facsimile No. (86-10)62019451

Telephone No.

INTERNATIONAL SEARCH REPORT

International application No.

PCT/CN2018/094674**C. DOCUMENTS CONSIDERED TO BE RELEVANT**

Category*	Citation of document, with indication, where appropriate, of the relevant passages	Relevant to claim No.
A	JP S57134514 U (TOKYO SHIBAURA ELECTRIC CO., LTD.) 21 August 1982 (1982-08-21) entire document	1-10
A	JP S5482448 U (MITSUBISHI ELECTRIC CORPORATION) 11 June 1979 (1979-06-11) entire document	1-10
PX	CN 107388355 A (QINGDAO HAIER AIR CONDITIONER CO., LTD.) 24 November 2017 (2017-11-24) claims 1-10	1-10

INTERNATIONAL SEARCH REPORT
Information on patent family members

International application No.

PCT/CN2018/094674

Patent document cited in search report			Publication date (day/month/year)	Patent family member(s)			Publication date (day/month/year)
CN	106482230	A	08 March 2017	None			
CN	106482213	A	08 March 2017	None			
CN	204629736	U	09 September 2015	None			
CN	204141747	U	04 February 2015	None			
EP	3006856	A2	13 April 2016	JP	2016056978	A	21 April 2016
				EP	3006856	A3	27 July 2016
JP	S57134514	U	21 August 1982	None			
JP	S57134514	U	21 August 1982	None			
CN	107388355	A	24 November 2017	None			

国际检索报告

国际申请号

PCT/CN2018/094674

<p>A. 主题的分类</p> <p>F24F 1/00(2011.01) i</p> <p>按照国际专利分类(IPC)或者同时按照国家分类和IPC两种分类</p>																																				
<p>B. 检索领域</p> <p>检索的最低限度文献(标明分类系统和分类号)</p> <p>F24F</p> <p>包含在检索领域中的除最低限度文献以外的检索文献</p> <p>在国际检索时查阅的电子数据库(数据库的名称, 和使用的检索词(如使用))</p> <p>CNABS, CNTXT, CNKI, DWPI, VEN: 空调, 空气调节, 室内机, 柜式, 立式, 进风口, 出风口, 机壳, 换热, 风道, 隔离, 环形, 环状, 环板, 结露, 凝露, air w condition+, indoor, vertical, cabinet, inlet?, outlet?, shell, case, housing, heat, exchang+, air, flow, path, duct, passage, separat+, isolation, annular, ring, dew</p>																																				
<p>C. 相关文件</p> <table border="1"> <thead> <tr> <th>类型*</th> <th>引用文件, 必要时, 指明相关段落</th> <th>相关的权利要求</th> </tr> </thead> <tbody> <tr> <td>X</td> <td>CN 106482230 A (青岛海尔智能技术研发有限公司) 2017年 3月 8日 (2017 - 03 - 08) 说明书第【0040】-【0069】段, 附图2、3</td> <td>1-10</td> </tr> <tr> <td>A</td> <td>CN 106482213 A (青岛海尔智能技术研发有限公司) 2017年 3月 8日 (2017 - 03 - 08) 全文</td> <td>1-10</td> </tr> <tr> <td>A</td> <td>CN 204629736 U (青岛海高设计制造有限公司) 2015年 9月 9日 (2015 - 09 - 09) 全文</td> <td>1-10</td> </tr> <tr> <td>A</td> <td>CN 204141747 U (青岛海高设计制造有限公司) 2015年 2月 4日 (2015 - 02 - 04) 全文</td> <td>1-10</td> </tr> <tr> <td>A</td> <td>EP 3006856 A2 (MITSUBISHI HEAVY IND LTD) 2016年 4月 13日 (2016 - 04 - 13) 全文</td> <td>1-10</td> </tr> <tr> <td>A</td> <td>JP S57134514 U (东京芝浦电气株式会社) 1982年 8月 21日 (1982 - 08 - 21) 全文</td> <td>1-10</td> </tr> <tr> <td>A</td> <td>JP S5482448 U (三菱电机株式会社) 1979年 6月 11日 (1979 - 06 - 11) 全文</td> <td>1-10</td> </tr> </tbody> </table> <p><input checked="" type="checkbox"/> 其余文件在C栏的续页中列出。 <input checked="" type="checkbox"/> 见同族专利附件。</p> <p>* 引用文件的具体类型: “A” 认为不特别相关的表示了现有技术一般状态的文件 “E” 在国际申请日的当天或之后公布的在先申请或专利 “L” 可能对优先权要求构成怀疑的文件, 或为确定另一篇引用文件的公布日而引用的或者因其他特殊理由而引用的文件 (如具体说明的) “O” 涉及口头公开、使用、展览或其他方式公开的文件 “P” 公布日先于国际申请日但迟于所要求的优先权日的文件</p> <p>“T” 在申请日或优先权日之后公布, 与申请不相抵触, 但为了理解发明之理论或原理的在后文件 “X” 特别相关的文件, 单独考虑该文件, 认定要求保护的发明不是新颖的或不具有创造性 “Y” 特别相关的文件, 当该文件与另一篇或者多篇该类文件结合并且这种结合对于本领域技术人员为显而易见时, 要求保护的发明不具有创造性 “&” 同族专利的文件</p> <table border="1"> <tr> <td>国际检索实际完成的日期</td> <td>国际检索报告邮寄日期</td> </tr> <tr> <td>2018年 9月 6日</td> <td>2018年 9月 25日</td> </tr> <tr> <td>ISA/CN的名称和邮寄地址</td> <td>受权官员</td> </tr> <tr> <td>中华人民共和国国家知识产权局 (ISA/CN) 中国北京市海淀区蓟门桥西土城路6号 100088</td> <td>孙焯</td> </tr> <tr> <td>传真号 (86-10)62019451</td> <td>电话号码 62084688</td> </tr> </table>			类型*	引用文件, 必要时, 指明相关段落	相关的权利要求	X	CN 106482230 A (青岛海尔智能技术研发有限公司) 2017年 3月 8日 (2017 - 03 - 08) 说明书第【0040】-【0069】段, 附图2、3	1-10	A	CN 106482213 A (青岛海尔智能技术研发有限公司) 2017年 3月 8日 (2017 - 03 - 08) 全文	1-10	A	CN 204629736 U (青岛海高设计制造有限公司) 2015年 9月 9日 (2015 - 09 - 09) 全文	1-10	A	CN 204141747 U (青岛海高设计制造有限公司) 2015年 2月 4日 (2015 - 02 - 04) 全文	1-10	A	EP 3006856 A2 (MITSUBISHI HEAVY IND LTD) 2016年 4月 13日 (2016 - 04 - 13) 全文	1-10	A	JP S57134514 U (东京芝浦电气株式会社) 1982年 8月 21日 (1982 - 08 - 21) 全文	1-10	A	JP S5482448 U (三菱电机株式会社) 1979年 6月 11日 (1979 - 06 - 11) 全文	1-10	国际检索实际完成的日期	国际检索报告邮寄日期	2018年 9月 6日	2018年 9月 25日	ISA/CN的名称和邮寄地址	受权官员	中华人民共和国国家知识产权局 (ISA/CN) 中国北京市海淀区蓟门桥西土城路6号 100088	孙焯	传真号 (86-10)62019451	电话号码 62084688
类型*	引用文件, 必要时, 指明相关段落	相关的权利要求																																		
X	CN 106482230 A (青岛海尔智能技术研发有限公司) 2017年 3月 8日 (2017 - 03 - 08) 说明书第【0040】-【0069】段, 附图2、3	1-10																																		
A	CN 106482213 A (青岛海尔智能技术研发有限公司) 2017年 3月 8日 (2017 - 03 - 08) 全文	1-10																																		
A	CN 204629736 U (青岛海高设计制造有限公司) 2015年 9月 9日 (2015 - 09 - 09) 全文	1-10																																		
A	CN 204141747 U (青岛海高设计制造有限公司) 2015年 2月 4日 (2015 - 02 - 04) 全文	1-10																																		
A	EP 3006856 A2 (MITSUBISHI HEAVY IND LTD) 2016年 4月 13日 (2016 - 04 - 13) 全文	1-10																																		
A	JP S57134514 U (东京芝浦电气株式会社) 1982年 8月 21日 (1982 - 08 - 21) 全文	1-10																																		
A	JP S5482448 U (三菱电机株式会社) 1979年 6月 11日 (1979 - 06 - 11) 全文	1-10																																		
国际检索实际完成的日期	国际检索报告邮寄日期																																			
2018年 9月 6日	2018年 9月 25日																																			
ISA/CN的名称和邮寄地址	受权官员																																			
中华人民共和国国家知识产权局 (ISA/CN) 中国北京市海淀区蓟门桥西土城路6号 100088	孙焯																																			
传真号 (86-10)62019451	电话号码 62084688																																			

C. 相关文件		
类型*	引用文件，必要时，指明相关段落	相关的权利要求
PX	CN 107388355 A (青岛海尔空调器有限总公司) 2017年 11月 24日 (2017 - 11 - 24) 权利要求1-10	1-10

国际检索报告
关于同族专利的信息

国际申请号

PCT/CN2018/094674

检索报告引用的专利文件			公布日 (年/月/日)	同族专利	公布日 (年/月/日)
CN	106482230	A	2017年 3月 8日	无	
CN	106482213	A	2017年 3月 8日	无	
CN	204629736	U	2015年 9月 9日	无	
CN	204141747	U	2015年 2月 4日	无	
EP	3006856	A2	2016年 4月 13日	JP 2016056978 A EP 3006856 A3	2016年 4月 21日 2016年 7月 27日
JP	S57134514	U	1982年 8月 21日	无	
JP	S57134514	U	1982年 8月 21日	无	
CN	107388355	A	2017年 11月 24日	无	

表 PCT/ISA/210 (同族专利附件) (2015年1月)