

DOCUMENT MADE AVAILABLE UNDER THE PATENT COOPERATION TREATY (PCT)

International application number:	PCT/CN2018/094674
International filing date:	05 July 2018 (05.07.2018)
Document type:	Certified copy of priority document
Document details:	Country/Office: CN
	Number: 201710548061.5
	Filing date: 06 July 2017 (06.07.2017)
Date of receipt at the International Bureau:	17 August 2018 (17.08.2018)

Remark: Priority document submitted or transmitted to the International Bureau in compliance with Rule 17.1(a),(b) or (b-bis)



证 明

本证明之附件是向本局提交的下列专利申请文件副本。

申 请 号： 201710548061.5

申 请 类 型： 发明专利

发 明 创 造 名 称： 室内机及其控制方法

申 请 日： 2017.07.06

申 请 人： 青岛海尔空调器有限总公司

发明人或设计人： 刘超超、曾福祥、王彦生、董积菊

局长
申长雨

2018年08月10日

权 利 要 求 书

CC17X10350CCN

1. 一种柜式空调器的室内机，包括：

机壳，其上开设有进风口和出风口；

风机，设置在所述机壳内部，且位于所述进风口的内侧，以促使自所述进风口进入所述机壳的空气加速朝向所述出风口流动；

5 换热器，设置在所述机壳内部，且位于所述风机至所述出风口的流动路径上，以与流经其的空气进行热交换；和

风道组件，设置于所述机壳内部；其中

所述风道组件配置成将自所述风机吹出的部分空气引导至所述换热器，以与所述换热器进行热交换形成温度改变的换热气流，并引导所述换热气流经由
10 所述出风口的第一出风位置流出所述机壳；以及

将自所述风机吹出的另一部分空气与所述换热器隔离，以形成未与所述换热器进行热交换的隔离气流，并引导所述隔离气流经由位于所述第一出风位置周侧的第二出风位置流出所述机壳；且

所述第二出风位置配置成将所述第一出风位置和所述机壳隔开。

15

2. 根据权利要求 1 所述的室内机，其中，

所述风道组件包括均配置成管状的内风道和导风环板；

所述内风道内部形成有换热腔用于设置所述换热器，以形成所述换热气流并引导其流动至所述第一出风位置；

20 所述导风环板位于所述内风道下方，设置于所述内风道和所述风机之间，且其截面积自下至上逐渐增大，并配置成其靠近所述内风道一端的导风出口的周侧边缘均位于所述内风道的外侧的下部，以引导至少部分空气流向所述内风道的外侧，形成所述隔离气流。

25 3. 根据权利要求 2 所述的室内机，其中，

所述内风道和部分所述机壳共同形成环状隔离腔，且所述环状隔离腔位于所述换热腔的外周侧，以引导所述隔离气流朝向所述第二出风位置流动。

4. 根据权利要求 3 所述的室内机，其中，

30 所述内风道具有竖向区段和横向区段；



所述竖向区段配置成自所述换热器的下端所在水平平面竖直向上延伸至所述出风口下缘所在水平平面，所述横向区段配置成自所述竖向区段的上端弯折向前延伸至所述出风口。

5 5. 根据权利要求4所述的室内机，其中，

所述横向区段具有靠近所述出风口的加速区段和位于所述加速区段后侧的远离所述出风口的匀速区段，所述加速区段的风道截面大于所述匀速区段的风道截面，以使位于所述加速区段外侧的部分所述环状隔离腔的横截面积小于位于所述匀速区段外侧的部分所述环状隔离腔的横截面积，并促使由所述环状隔
10 离腔引导的所述隔离气流加速流出所述出风口。

6. 根据权利要求4所述的室内机，其中，

所述竖向区段的风道板包括位于所述竖向区段前侧的风道前板、位于其后侧的风道背板和位于其左右两侧的第一风道侧板分别与所述机壳的前面板内表
15 面、后壁内表面和左右侧壁内表面的距离均不小于10mm。

7. 根据权利要求6所述的室内机，其中：

所述横向区段包括自所述风道前板的顶端弯折向前延伸且沿延伸方向倾斜向上的风道底板、自所述风道背板的顶端竖直向上延伸的风道延伸板、自所述
20 风道延伸板顶端弯折向前延伸且沿延伸方向倾斜向上的风道顶板和分别自左右两侧
的所述第一风道侧板向上并弯折向前延伸的第二风道侧板。

8. 根据权利要求7所述的室内机，其中，

所述风道底板和水平面所成锐角为 3° 至 15° 之间的任意值。
25

9. 根据权利要求7所述的室内机，其中，

所述竖向区段的所述风道板的外侧表面上均设置有多个竖向延伸的第一导流板，以引导其上的冷凝水向下流入设置于所述风道板下方的至少一个接水盘内。
30

10. 一种室内机的控制方法，所述室内机为根据权利要求1至9任一所述的室内机，所述室内机还包括用于将所述换热气流引导至所述第一出风位置的第一风路和用于将所述隔离气流引导至所述第二出风位置的第二风路，用于检

测环境空气湿度的湿度传感器，用于检测所述第一出风位置处的出风口温度和环境空气的温度的差值的温度传感装置，以及可受控打开或关闭以连通或阻断所述第二风路的风门；其中所述控制方法包括：

5 当所述湿度传感器检测到所述环境空气湿度大于预设的湿度阈值时，打开所述风门以连通所述第二风路；以及

当制冷模式下所述温度检测装置检测到所述第一出风位置处的出风口温度与室内环境温度的差值大于第一温度阈值时或当制热模式下所述出风口温度与所述室内环境温度的差值大于第二温度阈值时，打开所述风门。

室内机及其控制方法

技术领域

本发明涉及空气调节装置，特别是涉及一种柜式空调的室内机。

5

背景技术

空调在大湿度的使用环境中，出风口外表面会出现凝露，影响用户使用体验。现有防止凝露的方案主要通过绝热材料绝热，生产工艺复杂，且成本高，且防凝露效果有限。

10

发明内容

本发明的一个目的是要提供一种能够防凝露产生的柜式空调器室内机。本发明一个进一步的目的是要简化室内机的制造工艺并降低其制造成本。本发明的另一个进一步的目的是要提供一种控制隔离气流形成的控制方

15

法。

特别地，本发明提供了一种柜式空调器的室内机，包括：

机壳，其上开设有进风口和出风口；

风机，设置在所述机壳内部，且位于所述进风口的内侧，以促使自所述进风口进入所述机壳的空气加速朝向所述出风口流动；

20 换热器，设置在所述机壳内部，且位于所述风机至所述出风口的流动路径上，以与流经其的空气进行热交换；和

风道组件，设置于所述机壳内部；其中

25 所述风道组件配置成将自所述风机吹出的部分空气引导至所述换热器，以与所述换热器进行热交换形成温度改变的换热气流，并引导所述换热气流经由所述出风口的第一出风位置流出所述机壳；以及

将自所述风机吹出的另一部分空气与所述换热器隔离，以形成未与所述换热器进行热交换的隔离气流，并引导所述隔离气流经由位于所述第一出风位置周侧的第二出风位置流出所述机壳；且

所述第二出风位置配置成将所述第一出风位置和所述机壳隔开。

30 进一步地，所述风道组件包括均配置成管状的内风道和导风环板；



所述内风道内部形成有换热腔用于设置所述换热器，以形成所述换热气流并引导其流动至所述第一出风位置；

所述导风环板位于所述内风道下方，设置于所述内风道和所述风机之间，且其截面积自下至上逐渐增大，并配置成其靠近所述内风道一端的导风出口的周侧边缘均位于所述内风道的外侧的下部，以引导至少部分空气流向所述内风道的外侧，形成所述隔离气流。

进一步地，所述内风道和部分所述机壳共同形成环状隔离腔，且所述环状隔离腔位于所述换热腔的外周侧，以引导所述隔离气流朝向所述第二出风位置流动。

进一步地，所述内风道具有竖向区段和横向区段；

所述竖向区段配置成自所述换热器的下端所在水平平面竖直向上延伸至所述出风口下缘所在水平平面，所述横向区段配置成自所述竖向区段的上端弯折向前延伸至所述出风口。

进一步地，所述横向区段具有靠近所述出风口的加速区段和位于所述加速区段后侧的远离所述出风口的匀速区段，所述加速区段的风道截面大于所述匀速区段的风道截面，以使位于所述加速区段外侧的部分所述环状隔离腔的横截面积小于位于所述匀速区段外侧的部分所述环状隔离腔的横截面积，并促使由所述环状隔离腔引导的所述隔离气流加速流出所述出风口。

进一步地，所述竖向区段的风道板包括位于所述竖向区段前侧的风道前板、位于其后侧的风道背板和位于其左右两侧的第一风道侧板分别与所述机壳的前面板内表面、后壁内表面和左右侧壁内表面的距离均不小于 10mm。

进一步地，所述横向区段包括自所述风道前板的顶端弯折向前延伸且沿延伸方向倾斜向上的风道底板、自所述风道背板的顶端竖直向上延伸的风道延伸板、自所述风道延伸板顶端弯折向前延伸且沿延伸方向倾斜向上的风道顶板和分别自左右两侧的所述第一风道侧板向上并弯折向前延伸的第二风道侧板。

进一步地，所述风道底板和水平面所成锐角为 3° 至 15° 之间的任意值。

进一步地，所述竖向区段的所述风道板的外侧表面上均设置有多个竖向延伸的第一导流板，以引导其上的冷凝水向下流入设置于所述风道板下方的至少一个接水盘内。

本发明还提供一种室内机的控制方法，所述室内机为根据上述任一项所述的室内机，所述室内机还包括用于将所述换热气流引导至所述第一出风位置的第一风路和用于将所述隔离气流引导至所述第二出风位置的第二风路，用于检

测环境空气湿度的湿度传感器，用于检测所述第一出风位置处的出风口温度和环境空气的温度的差值的温度传感装置，以及可受控打开或关闭以连通或阻断所述第二风路的风门；其中所述控制方法包括：

5 当所述湿度传感器检测到所述环境空气湿度大于预设的湿度阈值时，打开所述风门以连通所述第二风路；以及

当制冷模式下所述温度检测装置检测到所述第一出风位置处的出风口温度与室内环境温度的差值大于第一温度阈值时或当制热模式下所述出风口温度与所述室内环境温度的差值大于第二温度阈值时，打开所述风门。

10 本发明的室内机通过将吹送回室内的气流分层并形成内部较冷或较热外侧为常温的空气，使得与机壳接触的部分气流的温度和室内机所在环境温度大致相等，从而避免了该部分机壳的内外表面产生温差，防止了凝露的产生。

进一步地，本发明的隔离风层使得机壳所接触的气流温度比较温和，避免壳体长期处于受热膨胀或受冷压缩的状态，不需要使用特殊材料或工艺增强其耐冷或耐热能力即可保证壳体尤其是出风口位置的材料的稳定性，从而降低了
15 制造成本、简化了制作工艺，且使得制造工程中对机壳材料的选取更灵活。

进一步地，本发明的控制方法根据环境湿度及出风口内外温差控制隔离气流的产生，使得空调仅在必要的时候产生双层气流，在机壳不易产生凝结水的情况下使所有自出风口流出的空气均为换热气流，提高了空调的换热效率。

20 根据下文结合附图对本发明具体实施例的详细描述，本领域技术人员将会更加明了本发明的上述以及其他目的、优点和特征。

附图说明

后文将参照附图以示例性而非限制性的方式详细描述本发明的一些具体实施例。附图中相同的附图标记标示了相同或类似的部件或部分。本领域技术人员应该理解，这些附图未必是按比例绘制的。附图中：
25

图 1 是根据本发明一个实施例的柜式空调器的室内机的示意性侧向剖视图；

图 2 是根据本发明一个实施例的内风道的示意性侧视图；

图 3 是根据本发明另一个实施例的内风道的示意性侧视图；

30 图 4 是根据本发明一个实施例的一个具有第一导流板的风道板的示意性剖视图；

图 5 是根据本发明一个实施例的控制方法的示意性流程图。

具体实施方式

图 1 是根据本发明一个实施例的柜式空调器的室内机 1 的示意性侧向剖视图。室内机 1 一般性地可包括机壳 100 和设置于其内部的风机 103、换热器 104 和风道组件。机壳 100 可具有位于其下部的进风口 102 和位于其上部的出风口 101。进风口 102 和出风口 101 可均为一个，并位于机壳 100 的前面板的下部和上部。进风口 102 和出风口 101 也可以均为多个，多个出风口 101 还可位于机壳 100 的背部和/或侧部，多个进风口 102 还可位于机壳的前面板和侧壁的下部。

风机 103 可设置在机壳 100 内部，且位于进风口 102 内侧(后侧或左/右侧)，以促使自进风口 102 进入的机壳 100 的空气加速向上流动至出风口 101。换热器 104 可设置在机壳 100 内部，且位于风机 103 至出风口 101 的流动路径上，例如，可以位于风机 103 的上方，以与流经其的空气进行热交换。特别地，空调室的风道组件可配置成将自风机 103 吹出的部分空气引导至换热器 104，以与换热器 104 进行热交换形成温度改变的换热气流，并引导换热气流经由出风口 101 的第一出风位置流出机壳 100，以及将自风机 103 吹出的另一部分空气与换热器 104 隔离，以形成未与换热器 104 进行热交换的温度不变的隔离气流，并引导隔离气流经由位于第一出风位置周侧的第二出风位置流出机壳 100。特别地，第二出风位置配置成将第一出风位置和机壳 100 隔开。

也即是，风道组件将出风气流分为内外两层，内层为流经换热器 104 形成的制冷风或制热风，外侧为不流经换热器 104 的仍具有环境温度的隔离气流。由此，可使得出风口 101 的边缘仅与“风层”外侧的常温隔离气流接触，避免其出风口 101 处的部分机壳 100 的内外表面出现温差。

本发明的室内机 1 通过将吹送回室内的气流分层并形成内部较冷或较热外侧为常温的空气，使得与机壳 100 接触的部分气流的温度和室内机 1 所在环境温度大致相等，从而避免了该部分机壳 100 的内外表面产生温差，防止了凝露的产生。

进一步地，由于机壳 100 所接触的气流温度比较温和（此处温和是指相对于室温不会过低或过高），避免壳体长期处于受热膨胀或受冷压缩的状态，不需要使用特殊材料或工艺增强其耐冷或耐热能力即可保证壳体尤其是出风口 101 位置的材料的稳定性，从而降低了制造成本、简化了制作工艺，且使得制造工程中对机壳 100 材料的选取更灵活。

再进一步地，机壳 100 上的纹理和装饰或标识用的花纹或图案等也不会因

受到温度大幅度变化而导致其原始状态改变,从而可以保持室内机 1 的美观性。

在本发明的一些实施例中,风道组件可包括均配置成管状的内风道 105 和导风环板 106。具体地,内风道 105 内部形成有换热腔 201 以用于设置换热器 104,以形成换热并引导其流动至第一出风位置。导风环板 106 位于内风道 105 下方,设置于内风道 105 和风机 103 之间,且其截面积自下至上逐渐增大,并配置成其靠近内风道 105 一端的导风出口的周侧边缘均位于内风道 105 的外侧的下部,以引导至少部分空气流向内风道 105 的外侧,形成隔离气流。具体地,内风道 105 和部分机壳 100 可共同形成环状隔离腔 202,位于换热腔 201 的外周侧,以引导隔离气流流动,并引导其继续流动至第二出风位置。进一步地,内风道 105 内部形成的换热腔 201 可以视为用于向第一出风位置送风的第一风路,内风道 105 与部分机壳 100 共同形成的环状隔离腔 202 可以视为用于向第二出风位置送风的第二风路。

图 2 是根据本发明一个实施例的内风道 105 的示意性侧视图。

在本发明的一些实施例中,参见图 2,内风道 105 具有竖向区段 301 和横向区段 302。竖向区段 301 配置成自换热器 104 的下端所在水平平面竖直向上延伸至出风口 101 下缘所在水平平面,横向区段 302 配置成自竖向区段 301 的上端弯折向前延伸至出风口 101。具体地,横向区段 302 和竖向区段 301 的连接位置可配置成大致呈圆弧状的过度段,由此引导内风道 105 内外两侧的气流顺利、不减速地朝向出风口 101 流动,避免了风机 103 自下向上吹送出的气流直接冲击至机壳 100 顶部并聚集,导致柜式空调器室内机 1 出现出风不畅等问题。

图 3 是根据本发明另一个实施例的内风道 105 的示意性侧视图。

在本发明的一些实施例中,参见图 3 横向区段 302 具有靠近出风口 101 的加速区段 302a 和位于加速区段 302a 后侧的远离出风口 101 的匀速区段 302b,加速区段 302a 的风道截面大于匀速区段 302b 的风道截面,以使位于加速区段 302a 外侧的部分环状隔离腔 202 的横截面积小于位于匀速区段 302b 外侧的部分环状隔离腔 202 的横截面积,以促使由隔离腔 202 引导的隔离气流加速流出出风口 101。也即是,隔离腔 202 的位于机壳 100 内部的部分腔体(也即是内风道 105 外侧的导风风道)的通风截面积大致相同,隔离腔 202 的位于靠近出风口 101 的部分腔体相对于机壳 100 内侧具有更小的通风截面积,以使经由隔离腔 202 流出出风口 101 的隔离气流在具有的足够的出风量的同时还具有较高的流速,从而保证出风口 101 边缘处的机壳 100 能够持续处于被“常温”气流

包裹的状态，避免受到由内风道 105 引导吹出的制冷或制热气流的影响。

在本发明的一些实施例中，竖向区段 301 的风道截面可以为方形，以和室内机 1 机壳 100 的形状相配合。在本发明的另一些实施例中，竖向区段 301 的风道截面也可以为圆角方形、圆形、椭圆形或其他异形。

5 竖向区段 301 的风道板包括位于竖向区段 301 前侧的风道前板 401、位于其后侧的风道背板 402 和位于其左右两侧的第一风道侧板 403 分别与机壳 100 的前面板内表面、后壁内表面和左右侧壁内表面的距离不小于 10mm。具体地，可以为 10mm 至 30mm 之间的任意值。例如，可以为 10mm、15mm、20mm、25mm 和 30mm 等。在本发明的一些实施例中，该距离可以优选为 10mm，以
10 保证隔离气流的风量充足以隔离开换热气流，且避免产生过多常温的隔离气流以影响室内机 1 的换热效率和换热效果。

在本发明的一些实施例中，横向区段 302 包括自风道前板 401 的顶端弯折向前延伸且沿延伸方向倾斜向上的风道底板 404、自风道背板 402 的顶端竖直向上延伸的风道延伸板 405、自风道延伸板 405 顶端弯折向前延伸且沿延伸方向倾斜向上的风道顶板 406 和分别自左右两侧的第一风道侧板 403 向上并弯折向前延伸的第二风道侧板 407。也即是，横向区段 302 具有一定倾斜角度，以使其靠近出风口 101 一端略高于其位于机壳 100 内部的一端。由此，横向区段
15 302 的风道底板 404 和风道顶板 406 上由于换热腔 201 和隔离腔 202 的温差而产生的冷凝水可流动至竖向区段 301 上，并沿竖向区段 301 的风道板向下流动并落入至少一个接水盘 503 中。接水盘 503 可以为一个，并设置成环状位于竖向区段 301 的风道板底端的下方。接水盘 503 也可多个，并分别设置在竖向区段 301 的风道前板 401、风道背板 402 和第一风道侧板 403 的底端的下方。
20

进一步地，风道底板 404 和水平面所成锐角不大于 15° 。具体地，该角度可以为 3° 至 15° 之间的任意值。例如，可以为 3° 、 5° 、 7° 、 9° 、 11° 、
25 13° 和 15° 等。该角度的具体选取可根据横向区段 302 的具体长度设置，从而可以保证横向区段 302 的风道壁上产生的冷凝水可以及时地流动至竖向区段 301，且其风道底板 404 的倾角不会对出风量产生不利影响。

图 4 是根据本发明一个实施例的一个具有第一导流板 501 的风道板的示意性剖视图。在本发明的一些实施例中，参见图 2 至图 4，内风道 105 的竖向区段 301 的风道板的外侧表面上均设置有多个竖向延伸的第一导流板 501，以引导其上的冷凝水向下流入设置于内风道 105 下方的接水盘 503 内。进一步地，第二风道侧板 407 的至少部分外表面上可设置有自前向后倾斜向下延伸的第二
30

5 导流板 502，以引导其上的冷凝水流向多个第一导流板 501，并在第一导流板 501 的引导下流入接水盘 503 并通过管路排出至室外。也即是，通过在内风道 105 风道壁的外表面上设置导流板，使其上由于换热腔 201 和隔离腔 202 的温差而形成的冷凝水能够被迅速地导流至接水盘 503 并排出，以避免风道内滋生

10 细菌，影响用户使用。
在本发明的一些实施例中，室内机还包括设置在进风口处用于检测环境空气湿度的湿度传感器、设置在第一出风位置处的温度传感装置，以及可受控打开或关闭以连通或阻断第二风路的风门。温度传感装置可单独检测第一出风位置处的出风口温度和环境空气的温度并计算二者的差值。进一步地，风门的开

15 闭可根据环境空气湿度以及第一出风位置与室内环境的温差进行控制。风门可以设置在内风道下方，导风环板上方。由此当风门关闭时，所有自风机吹出的气流均流入内风道内部，不产生隔离气流，从而使空调产生制热风或制冷风的效率提升，进而提高了空调对室内环境的换热效率。

图 5 是根据本发明一个实施例的控制方法的示意性流程图。参见图 5，控制方法包括：
20 步骤 S100，获取环境空气湿度。

步骤 S101，判断环境空气湿度是否大于湿度阈值；若是，则执行步骤 S108，若否，则执行步骤 S104。
步骤 S104，获取第一出风位置的出风口温度和室内环境温度。

25 步骤 S108，打开风门，使第二风路连通。
步骤 S106，判断室内环境温度是否高出出风口温度达第一温度阈值或出风口温度是否高出室内环境温度达第二温度阈值；若是，则执行步骤 S108，若否，则执行步骤 S110。
步骤 S110，关闭风门，使第二风路阻断。

30 也即是，本发明的控制方法使空调在湿度传感器检测到环境空气湿度大于预设的湿度阈值时，打开风门以连通第二风路。除此之外，还使空调在制冷模式下温度检测装置检测到第一出风位置处的出风口温度与室内环境温度的差值大于等于第一温度阈值时或当制热模式下出风口温度与室内环境温度的差值大于等于第二温度阈值时，打开风门。

其中，步骤 S100 中的环境空气湿度是指空气的相对湿度。湿度阈值可设置成 60%至 70%之间的任意值。优选地，该湿度阈值可设置为 65%。步骤 S106 包括两个打开风门的触发条件。其一是当空调处于制冷模式时的触发条件：制

冷模式下的经由第一出风位置吹出的风为制冷风,其温度低于室内的环境温度。此时,检测二者的温度差是否大于等于第一温度阈值。另一条触发条件适用于当空调处于制热模式:制热模式下仅有第一出风位置吹出的风为制热风,其温度高于室内的环境温度。此时,检测二者的温度差是否大于等于第二温度阈值。

5 进一步地,第一温度阈值可以为 3°C 至 7°C 之间的任意温度值,例如可以为 3°C 、 4°C 、 5°C 、 6°C 和 7°C 等。优选地,第一温度阈值可以设置为 5°C ,以在保证出风口处机壳无凝露的同时避免风道过早打开。第二温度阈值可以为 13°C 至 17°C 之间的任意温度值,例如可以为 13°C 、 14°C 、 15°C 、 16°C 和 17°C 等。优选地,第二温度阈值可设置为 15°C ,以在室内温度较低或第一出风口位置温度较
10 高时及时打开风门,连通第二风道,从而避免出风口处机壳产生凝露或受热变形。

至此,本领域技术人员应认识到,虽然本文已详尽示出和描述了本发明的多个示例性实施例,但是,在不脱离本发明精神和范围的情况下,仍可根据本发明公开的内容直接确定或推导出符合本发明原理的许多其他变型或修改。因此,本发明的范围应被理解和认定为覆盖了所有这些其他变型或修改。
15

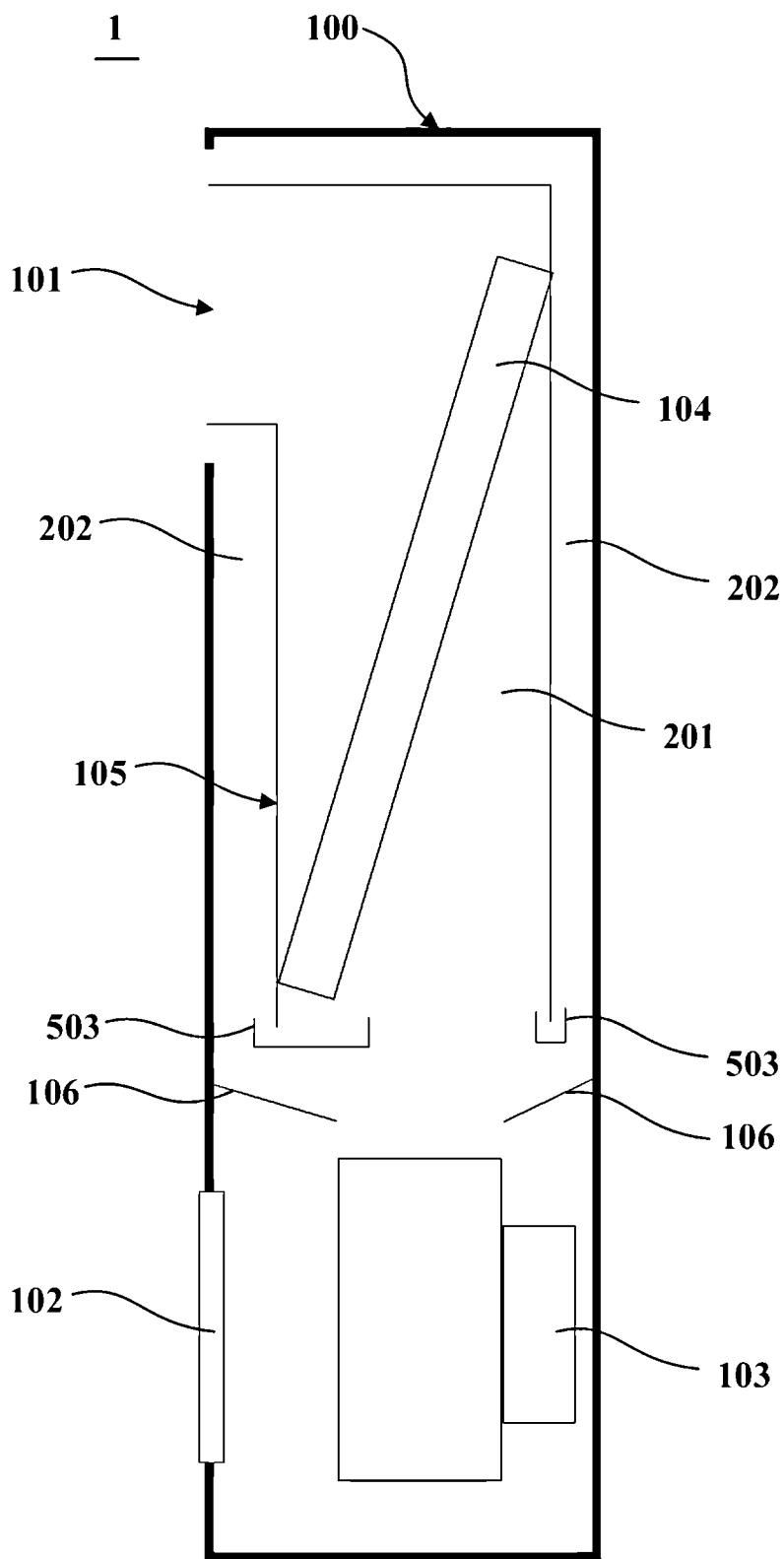


图 1



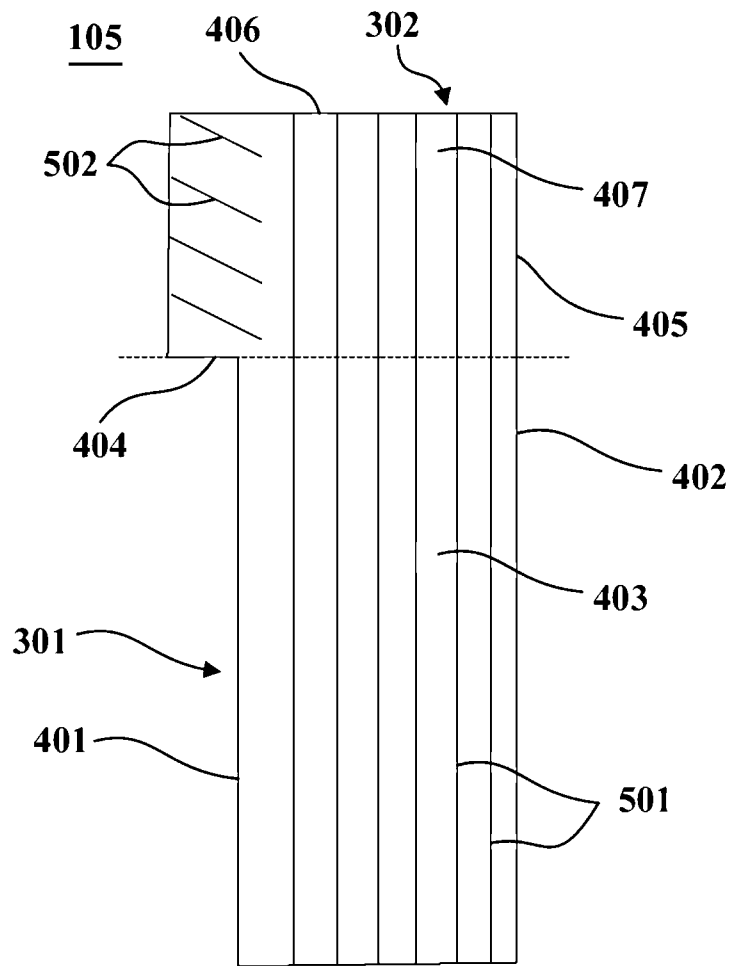


图 2



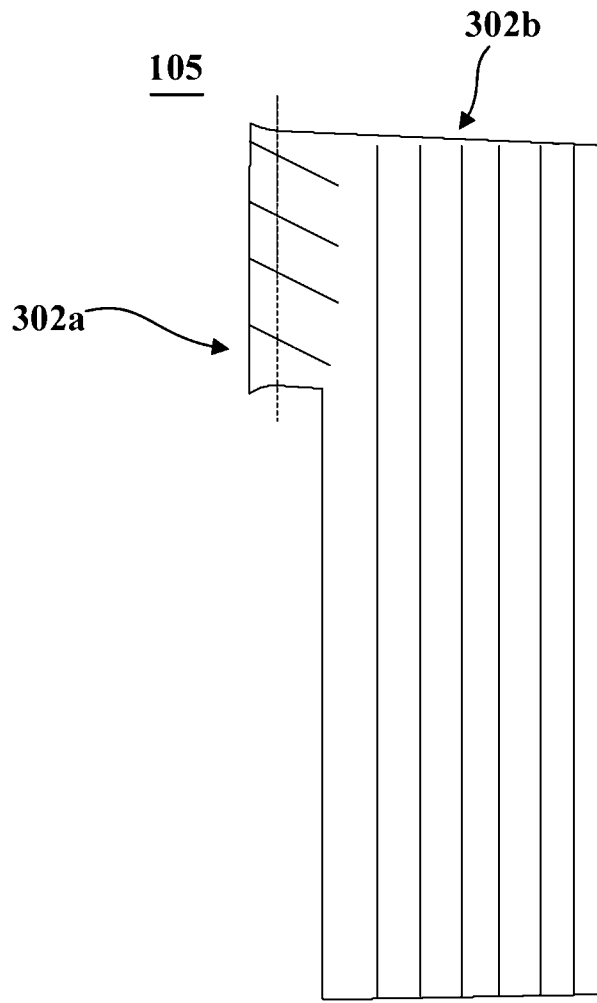


图 3

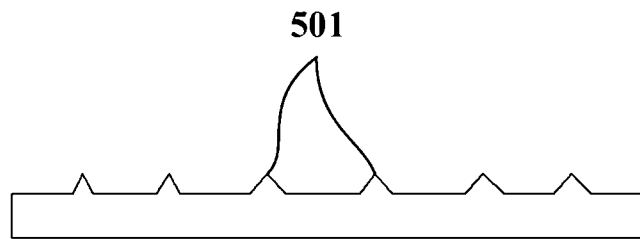


图 4

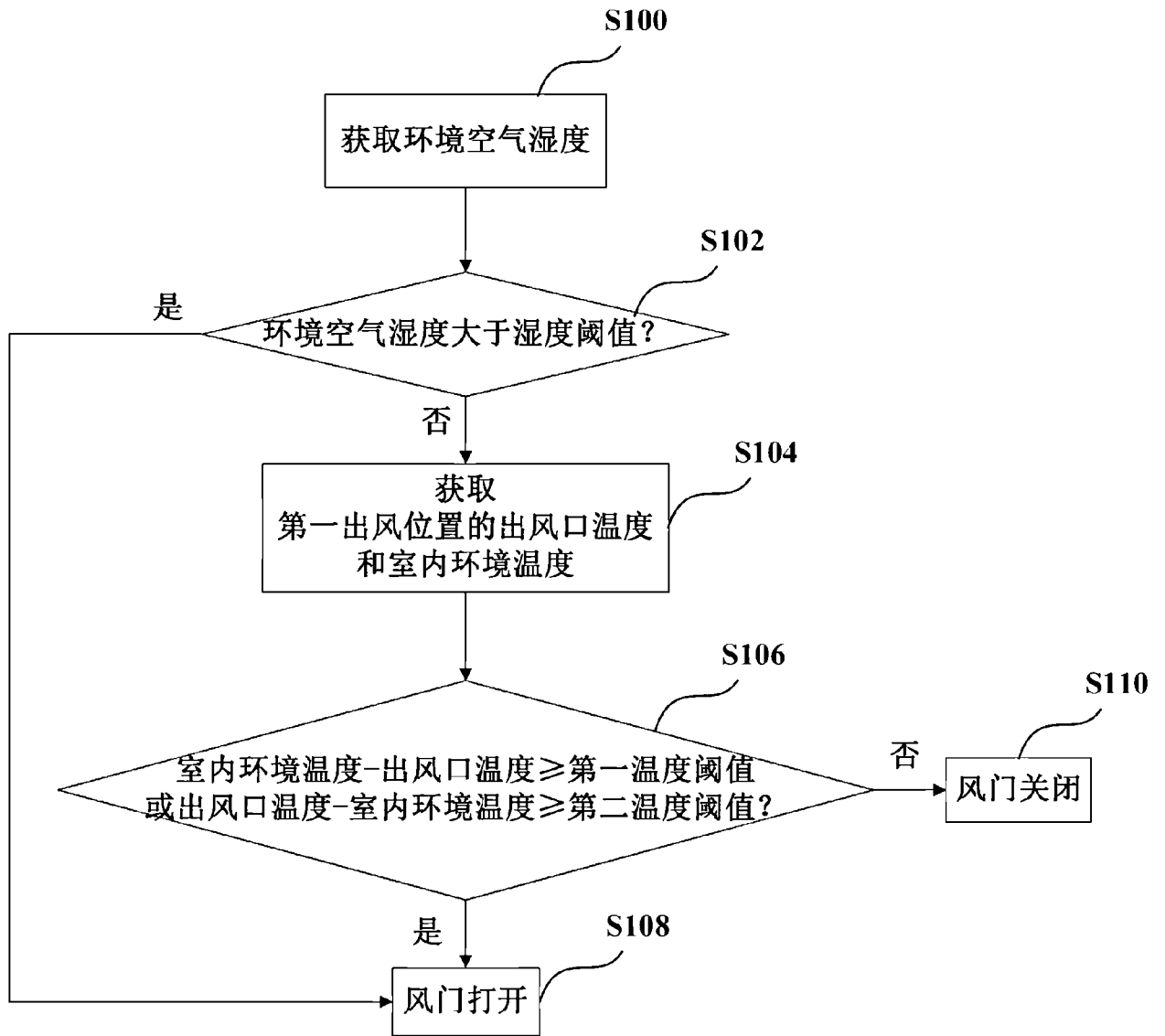


图 5