

CART OU ESTAÇÃO DE TRABALHO EMBUTIDA EM MALA DESTINADO PARA USO EM CENTRO CIRÚRGICO E/OU ATIVIDADES DIDÁTICAS, COM COMPUTADOR, TELAS E CÂMERA DE INFRAVERMELHO OU OUTRA PARA LEITURA E DIAGNÓSTICO MÉDICO.

[001] O presente relatório se refere a uma patente de invenção constituída por cart ou estação de trabalho embutida em mala para centro cirúrgico ou atividades didáticas com computador, tela e câmara de infravermelho ou outra para leitura e diagnóstico médico, objetivando obter imagens termográficas estáticas, dinâmicas (subtração da imagem), multi e hiperespectral, mapeamento textura térmica, multimodal, fusão de sensores e imageamento tridimensional, livres de radiação, para identificar possíveis alterações indicativas de patologias e/ou definir a conduta nas situações cirúrgicas, usar a formação de imagem termográfica em três ou quatro dimensões para detectar imagens hipo ou hiperadiantes, indicativas de alterações do tecido estudado, e usar a formação de imagem termográfica em três ou quatro dimensões para observar a perfusão sanguínea e comportamento do tecido estudado. Para enxergar a imagem infravermelha é necessário utilizar câmeras especiais chamadas termovisores ou câmara de infravermelho que geram uma imagem digital para captação de IV (infravermelho) emitido pelo corpo. A tecnologia da termografia ou teletermografia nos permite "enxergar" a parte invisível do espectro eletromagnético, avaliando a atividade micro circulatória cutânea e sua distribuição na superfície da pele, investigando a natureza térmica produzida por uma determinada doença.

[002] O Sistema Nervoso Autônomo (SNA Simpático) controla a temperatura com uma precisão de 0,2 graus Celsius (controle hipotalâmico) proporcionando uma simetria no padrão temperatura corporal normal. A assimetria de temperatura em condições controladas é um indicativo de doença, considerando que todas as doenças evoluem para uma alteração térmica (frio ou calor), e que possuem variações de 0,2 a 0,3 graus Celsius, fica evidente que estas alterações passam despercebidas. A mão identifica uma diferença de apenas 2 graus Celsius. Enquanto a câmara de infravermelho de alta

sensibilidade consegue medir diferenças de temperatura menores que 0,1 grau celsius entre 2 pontos a 1 metro de distância.

[003] O corpo humano é um sistema vivo e termicamente regulado que irradia infravermelho podendo fornecer uma série de informações complementares. O calor irradiado pelo corpo humano será sempre uma somatória dos efeitos vasculares (micro circulação sanguínea), neurológico (vaso constrição ou vaso dilatação) e metabólico (queima de glicogênio). Assim, e dependendo de cada situação um aquecimento ou resfriamento de uma determinada área da pele pode ser indicativo de doença (diferença de temperatura = patologia). Como o corpo humano é um sistema dinâmico, e as variações de temperatura num ambiente controlado podem trazer informações importantes, pois muitas vezes não é possível relacionar a dor de seus pacientes com os achados do exame físico.

[004] Em campo aberto cirúrgico, quando não temos a barreira da pele, o calor é gerado pelas mitocôndrias que são estruturas especializadas na produção de energia: A vísceras possuem mais mitocôndrias e conseqüentemente produzem mais calor. O sangue venoso (saída) de um órgão com alto índice metabólico é mais quente do que o arterial (de entrada). Assim o sangue tem um efeito de refrigeração nestes órgãos.

Na imagem infravermelha os gradientes de temperatura são muito precisos ao demonstrar através de cores a faixa de temperatura que guiará o procedimento.

[005] Não são conhecidos equipamentos específicos para utilização em ambiente cirúrgico, mas já são conhecidos equipamentos para uso na área de saúde, fora do ambiente hospitalar, com finalidade semelhante utilizando a formação de imagem termográfica com alguns inconvenientes técnicos como a diversidade de equipamentos sem a especificidade adequada e falta de padronização no ambiente do exame, tornando o exame e o laudo questionável. É uma tecnologia ainda militar ou industrial que foi usada em situações de epidemia, como nos aeroportos para identificar portadores do H1N1, mas por exigir uma parafernália de equipamentos e acessórios para sua utilização, acaba não sendo usado pela dificuldade de transporte, montagem e segurança, além da necessidade de um ambiente controlado, principalmente em ambiente

cirúrgico para que sua presença não seja um risco ou inconveniente ao procedimento.

[006] Para solucionar tais situações, propõe-se a presente patente de invenção por meio de aprimoramentos introduzidos em cart ou estação de trabalho embutido em mala fechada provida de rodas, para centro cirúrgico ou atividades didáticas com computador, tela e câmara de infravermelho ou outra para leitura e diagnóstico médico que pode ser guardado dentro da mala, tornando esta solução segura e prática no seu uso.

[007] Através da ESTAÇÃO de TRABALHO, as imagens Infravermelhas em tempo real são recebidas, processadas e devolvidas ao monitor do cirurgião para que possa avaliar a atividade circulatória em campo aberto cirúrgico. Podendo verificar se existem refluxos na sutura de vasos, colocação de próteses ou se a região operada, transplantada ou amputada está com sua perfusão normal. Graus de isquemia, necrose ou mesmo a viabilidade de enxertos cutâneos podem ser investigados pelo método, como a zona de amputação, revascularização do miocárdio, transplantes de rins e fígado, entre outros.

[008] É um exame dinâmico, não invasivo e sem radiação (não se usa nenhum tipo de contraste) e que pode ser usado durante o tempo cirúrgico sem risco para o paciente. A utilização da imagem por infravermelho tem sido estudada em procedimentos cirúrgicos, pela facilidade de avaliar a rede arterial, padrão anatômico e microcirculação de órgãos e tecidos.

[009] A ESTAÇÃO de TRABALHO fornece uma avaliação em tempo real das ações do cirurgião por receber, processar e devolver ao monitor do cirurgião as imagens infravermelhas necessárias para ações durante o ato cirúrgico que podem evitar novas intervenções no pós-operatório imediato.

[010] Através de ESTAÇÃO DE TRABALHO a imagem devolvida a tela do cirurgião, na forma de monitor postado sobre pedestal móvel e /ou acoplado ao CART, e retrátil permitindo assim ajustes de altura e postado frontal ou lateralmente para o cirurgião em relação à maca, permite uma avaliação dinâmica de alta sensibilidade com imagens de altíssima resolução,

diminuindo significativamente os problemas no pós-operatório imediato como: Avaliação Intra-operatória da reperfusão cardíaca ou outro órgão em tempo real; Permite detectar oclusão do enxerto durante a cirurgia (precocemente); Ajuda o cirurgião a tomar decisões ainda durante a cirurgia e não interfere com o procedimento cirúrgico.

Este recurso não existe atualmente, sendo o ato cirúrgico um ato técnico sujeito a falhas e muitas vezes feito às cegas porque a visão e dedução do ser humano se limita ao seu espectro visual e dados fornecidos por equipamentos, sendo impossível enxergarmos o espectro infravermelho.

[011] Além da utilização descrita também pode ser um método de busca em áreas de possíveis metástases de tumores, usando o princípio da simetria e diferença de temperatura entre 2 pontos, possibilitando biópsias preventivas. Desta forma, a tecnologia aplicada se apresenta na forma de um equipamento destinado a centro cirúrgico ou didático na forma de ESTAÇÃO de TRABALHO ou CART integrado estático ou dinâmico, e constando de computador e periféricos, câmara termográfica ou outra, anemômetro, higrômetro, termômetro para temperatura ambiente, compondo uma solução integrada que pode ser guardada dentro da mala fechada, tornando esta solução segura e prática no seu uso e, ainda podendo se movimentar se necessário. No interior desta mala há pontos de iluminação, dispostos tanto nos espaços fechados do CART como nos abertos, usados quando a mala estiver aberta e em trabalho a fim de facilitar o acesso e manuseio dos equipamentos pelo operador postado à frente desta ESTAÇÃO DE TRABALHO ou CART.

[012] O CART está acoplado a uma lança com movimentação da câmara para ajuste à distância, permitindo posicioná-la sobre o paciente deitado sobre a maca cirúrgica ou didática, para tanto a câmara está inserida a uma lança retrátil de forma a permitir um alcance de um a três metros conforme a necessidade imposta e/ou mediante as restrições dimensionais do centro cirúrgico, que pode se conformar sob três configurações distintas, ou seja: pode ser móvel e assim possui movimentação horizontal e vertical; pode ser fixa, sem movimentação horizontal e com contrapeso alojado no interior

do CART e; pode ser ainda hidráulica dotada de pistão hidráulico e sem contrapeso acoplado a esta lança, e assim visando uma padronização na realização dos exames (Câmara de alta sensibilidade desenvolvida para o uso médico, emissividade, padrão de imagens, distância, posição, rotinas e integração via software com outros exames médicos. Por outro lado, permite uma nova forma de diagnóstico por imagem, mais rápida e segura, e que pode visualizar o que nenhuma técnica consegue expressar.

[013] Cart ou estação de trabalho embutida em mala destinado para uso em centro cirúrgico e/ou atividades didáticas com computador, telas e câmara de infravermelho ou outra para leitura e diagnóstico médico estabelece novo estado da arte em relação às formas e modelos atuais ora conhecidos em ambiente médico de forma segura, não invasiva, transportável e disponível no momento da sua utilização, sendo desta maneira o objeto da presente patente de invenção, será mais bem descrito com base nos desenhos esquemáticos abaixo listados:

[014] FIGURA 1: Representa uma vista em perspectiva do referido equipamento em posição de transporte (mala fechada).

[015] FIGURA 2: Representa uma vista em perspectiva do referido equipamento em posição operacional no centro cirúrgico.

[016] FIGURA 3: Representa uma vista em perspectiva da lança retrátil na sua configuração móvel.

[017] FIGURA 4: Representa uma vista em perspectiva da lança retrátil na sua configuração mecânica móvel e fixa, com peso alojado na lança e no interior do CART.

[018] FIGURA 5: Representa uma vista em perspectiva da lança retrátil na sua configuração hidráulica.

[019] FIGURA 6: Representa uma vista em perspectiva da lança retrátil na sua configuração hidráulica móvel, ilustrando seus componentes.

[020] FIGURA 7: Representa uma vista lateral.

[021] FIGURA 8: Representa uma vista frontal.

[022] FIGURA 9: Representa uma vista superior.

[023] O cart ou estação de trabalho embutida em mala destinado para uso em centro cirúrgico e/ou atividades didáticas com computador, telas e câmara de infravermelho ou outra para leitura e diagnóstico médico, assim concebido é formado a partir de cart embutida em mala (1) provida de rodas e freio (2), compartimentos internos com porta e ventilação (3), iluminação interna (4) tanto para as partes fechadas do cart como para abertas para auxiliar trabalho do operador, estação de trabalho (5) provida de servidor com interface digital e periféricos (mouse, teclado, impressora), monitor do operador com braço articulado (6), monitor do cirurgião (7) sobre pedestal móvel (8) ou junto do cart, lança (9) retrátil mecânica ou hidráulica (10) com alcance preferencial entre 1 e 3 metros, com movimentação livre dotada de contrapeso (11) que pode ser também na forma de haste disposta no interior do cart, câmara de infravermelho de alta definição (12) termográfica com anemômetro, higrômetro, termômetro para temperatura ambiente, a qual se posiciona sobre o paciente, deitado sobre a maca cirúrgica (13) e câmara para visualização do ambiente cirúrgico não infravermelha (14).

- 1/ 1 -

REIVINDICAÇÃO

1. CART OU ESTAÇÃO DE TRABALHO EMBUTIDA EM MALA DESTINADO PARA USO EM CENTRO CIRÚRGICO E/OU ATIVIDADES DIDÁTICAS, COM COMPUTADOR, TELAS E CÂMERA DE INFRAVERMELHO OU OUTRA PARA LEITURA E DIAGNÓSTICO MÉDICO, caracterizado por cart ou estação de trabalho embutida em mala (1) provida de rodas e freio (2), compartimentos internos com porta e ventilação (3), iluminação interna (4) tanto para as partes fechadas do cart como para abertas, estação de trabalho (5) provida de servidor com interface digital e periféricos (mouse, teclado, impressora), monitor do operador com braço articulado (6), monitor do cirurgião (7) sobre pedestal móvel (8) ou junto do cart, lança (9) retrátil mecânica ou hidráulica (10) com alcance preferencial entre 1 e 3 metros e com movimentação livre dotada de contrapeso (11) disponível também na forma de haste disposta no interior do cart, câmara de infravermelho de alta definição (12), maca cirúrgica (13) e câmara para visualização do ambiente cirúrgico não infravermelha (14).

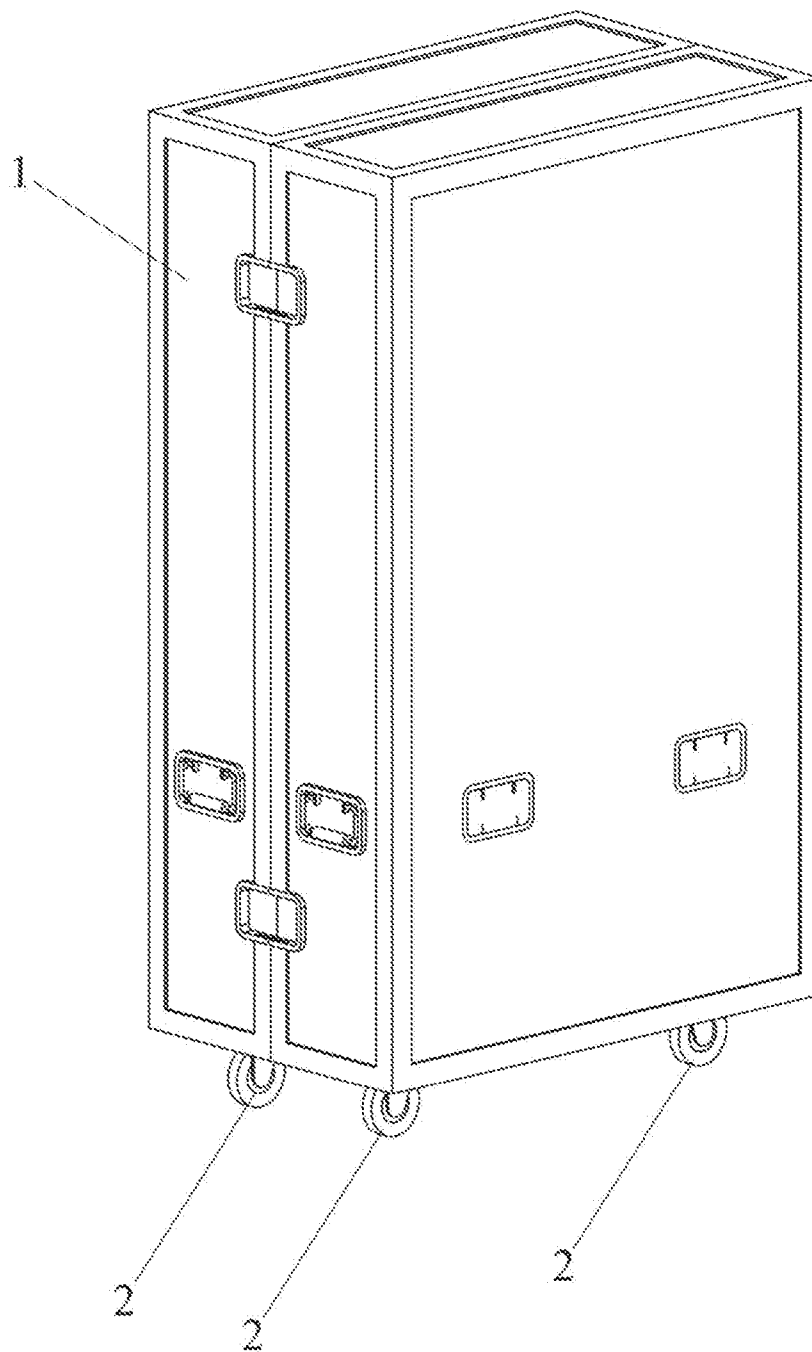


Fig.1

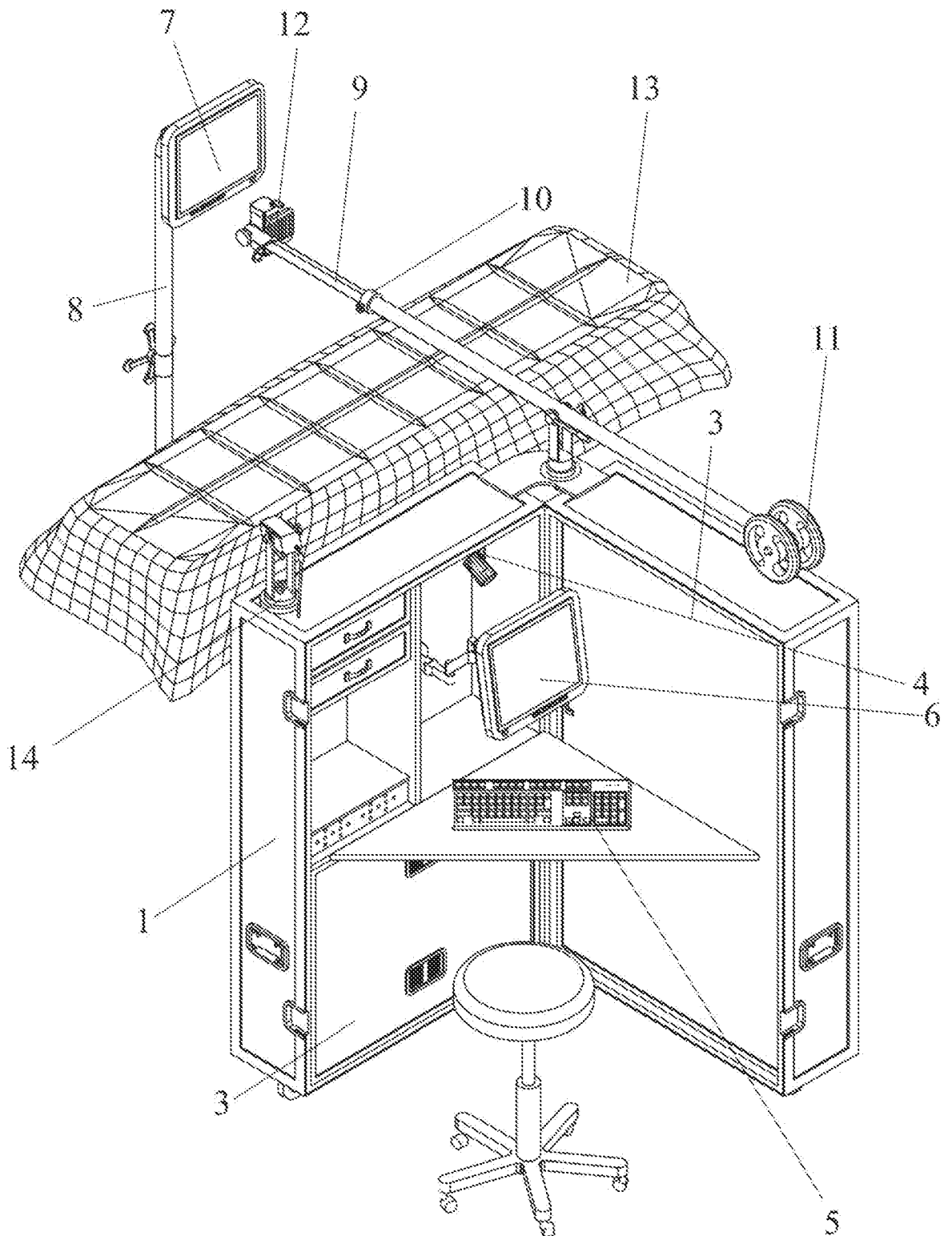


Fig.2

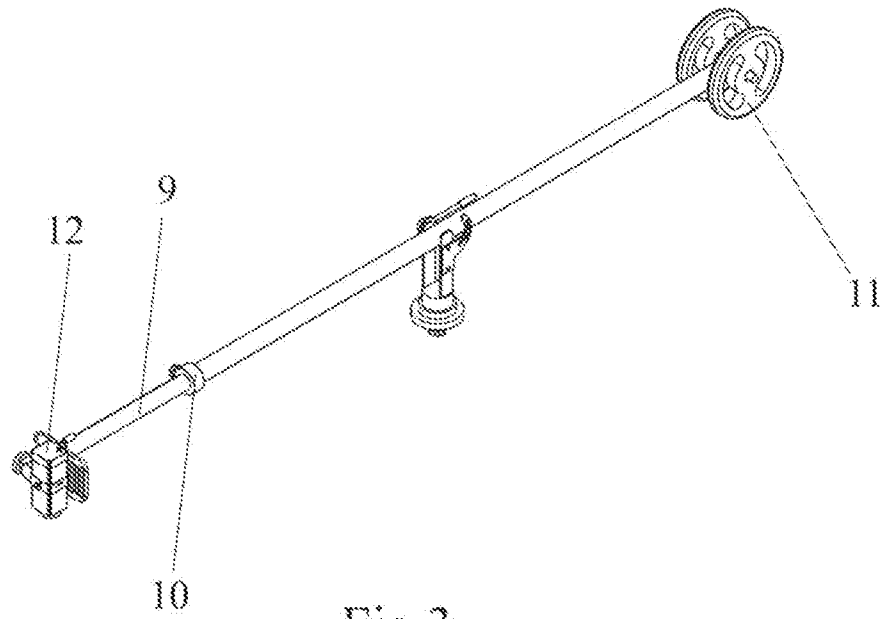


Fig.3

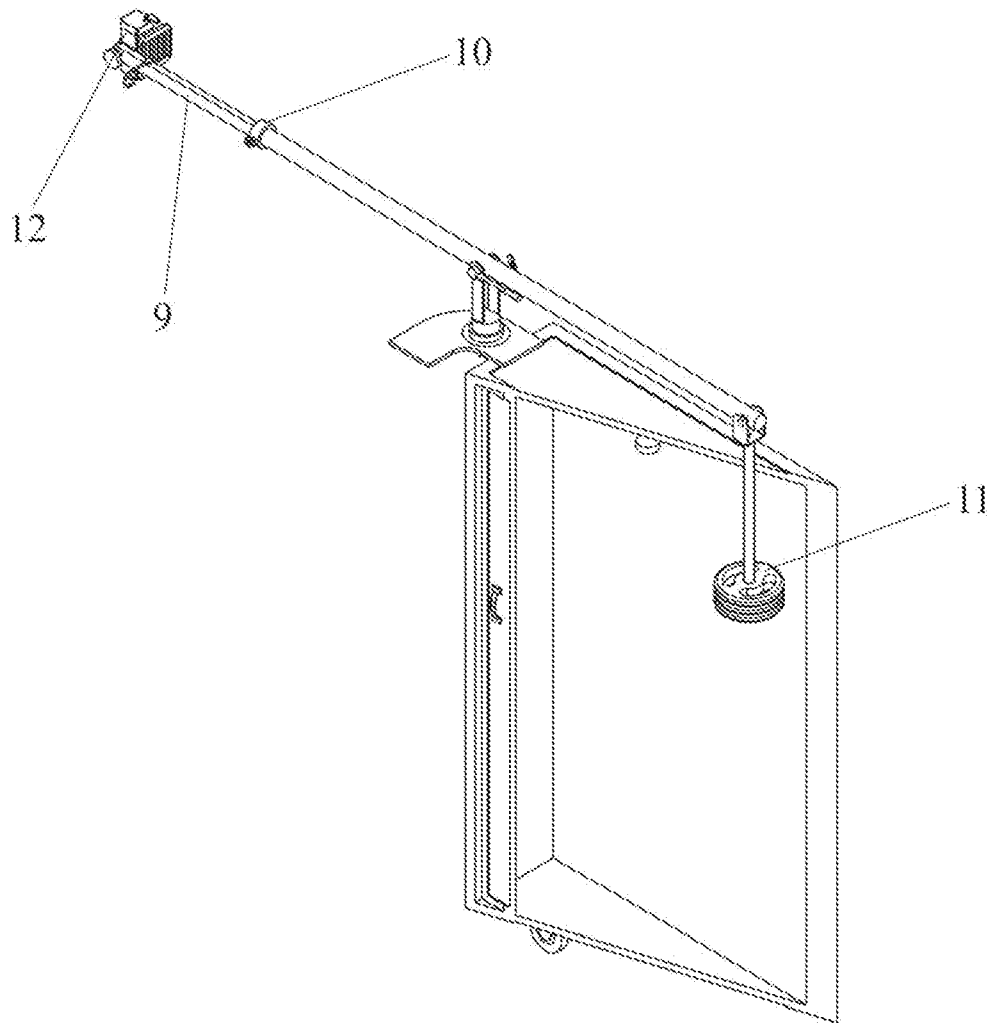


Fig.4

- 4 / 7 -

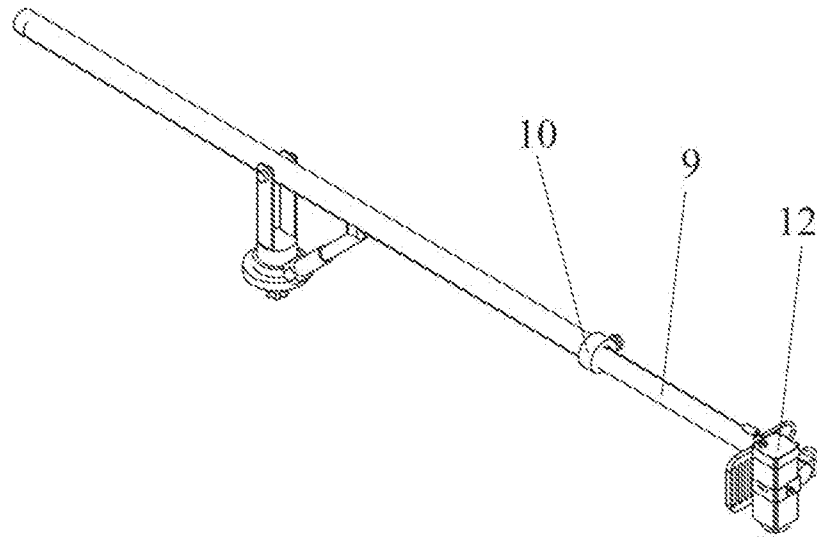


Fig.5

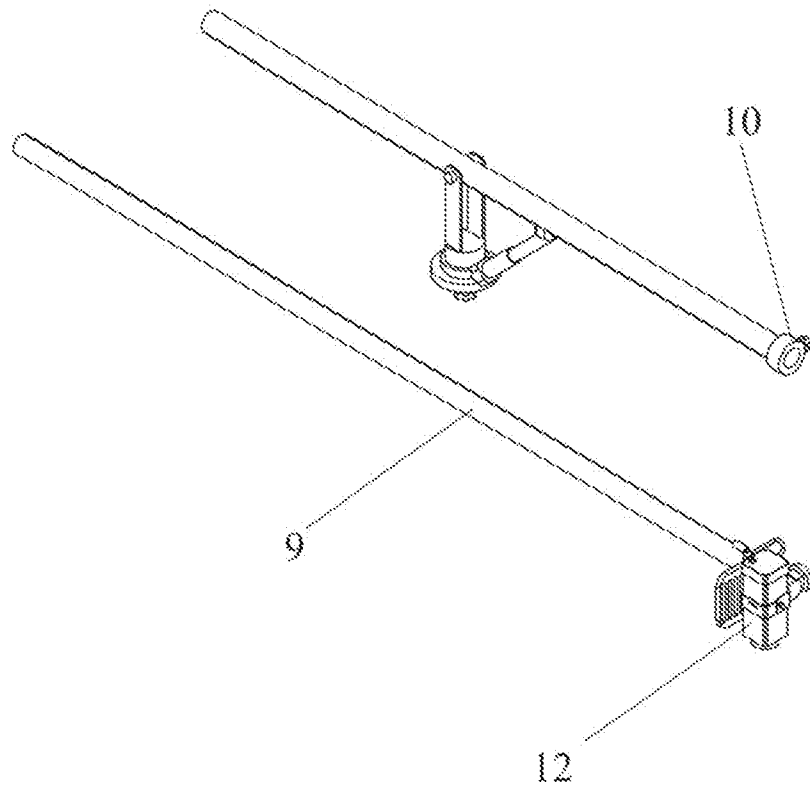


Fig.6

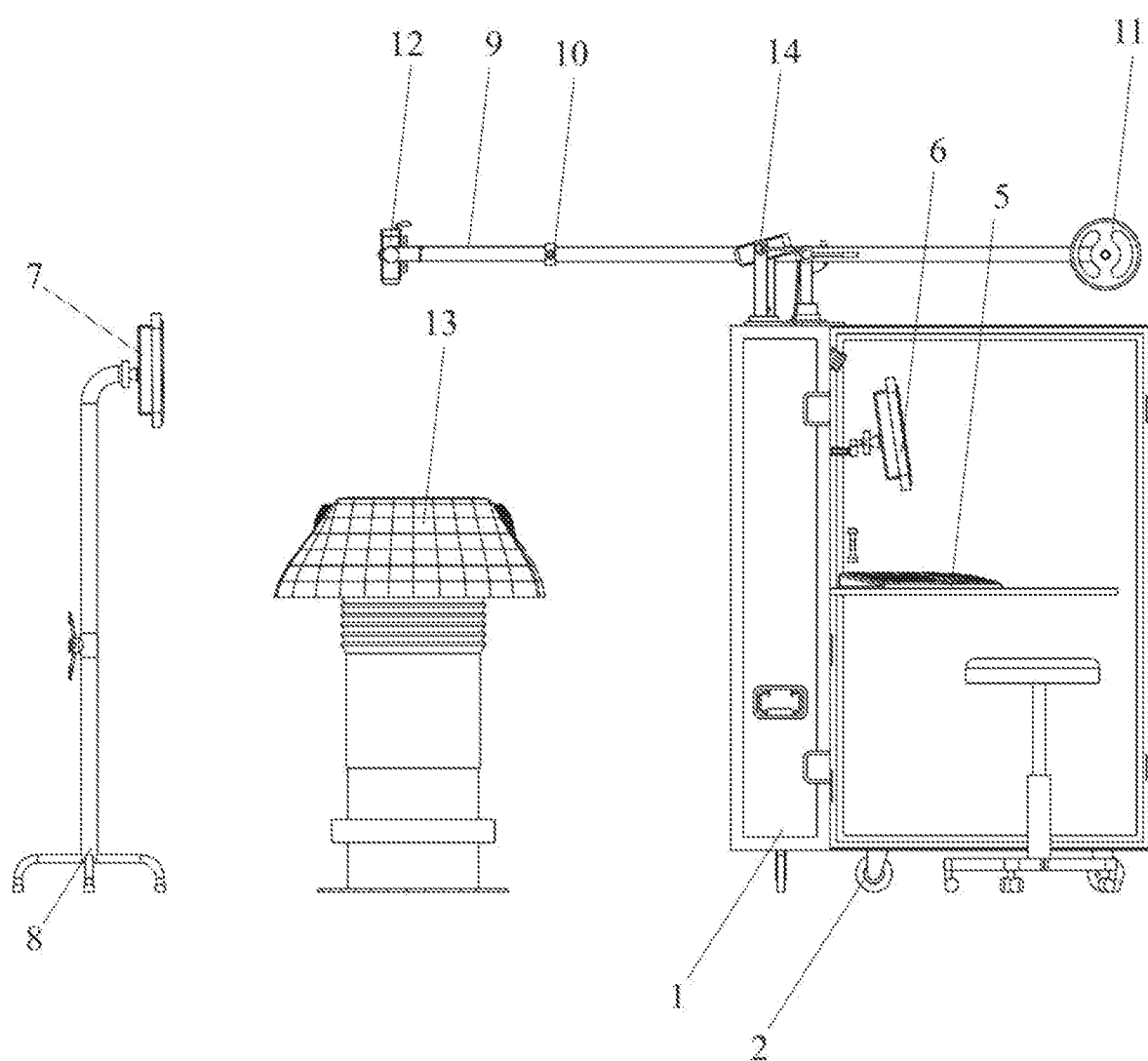


Fig. 7

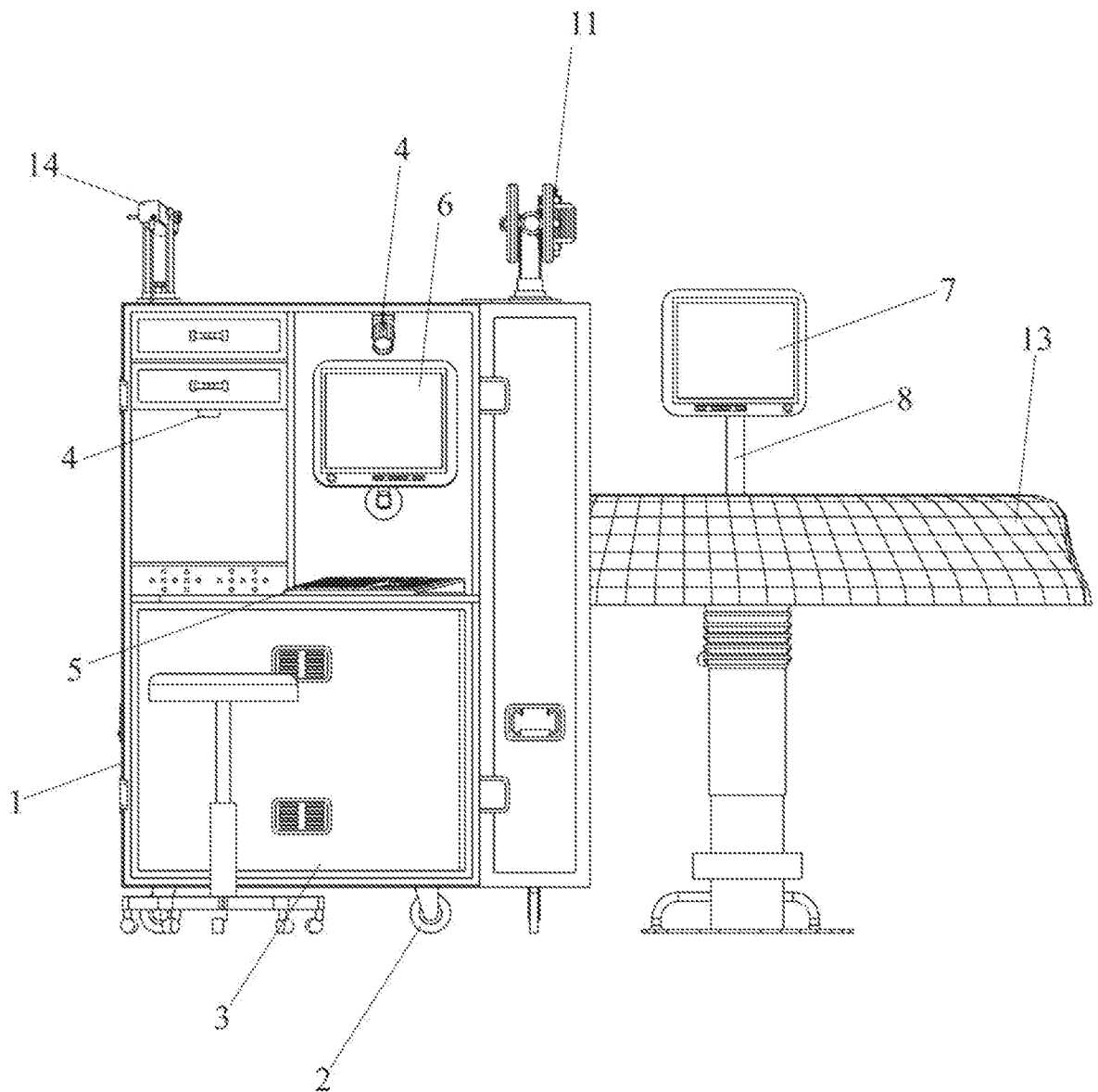


Fig. 8

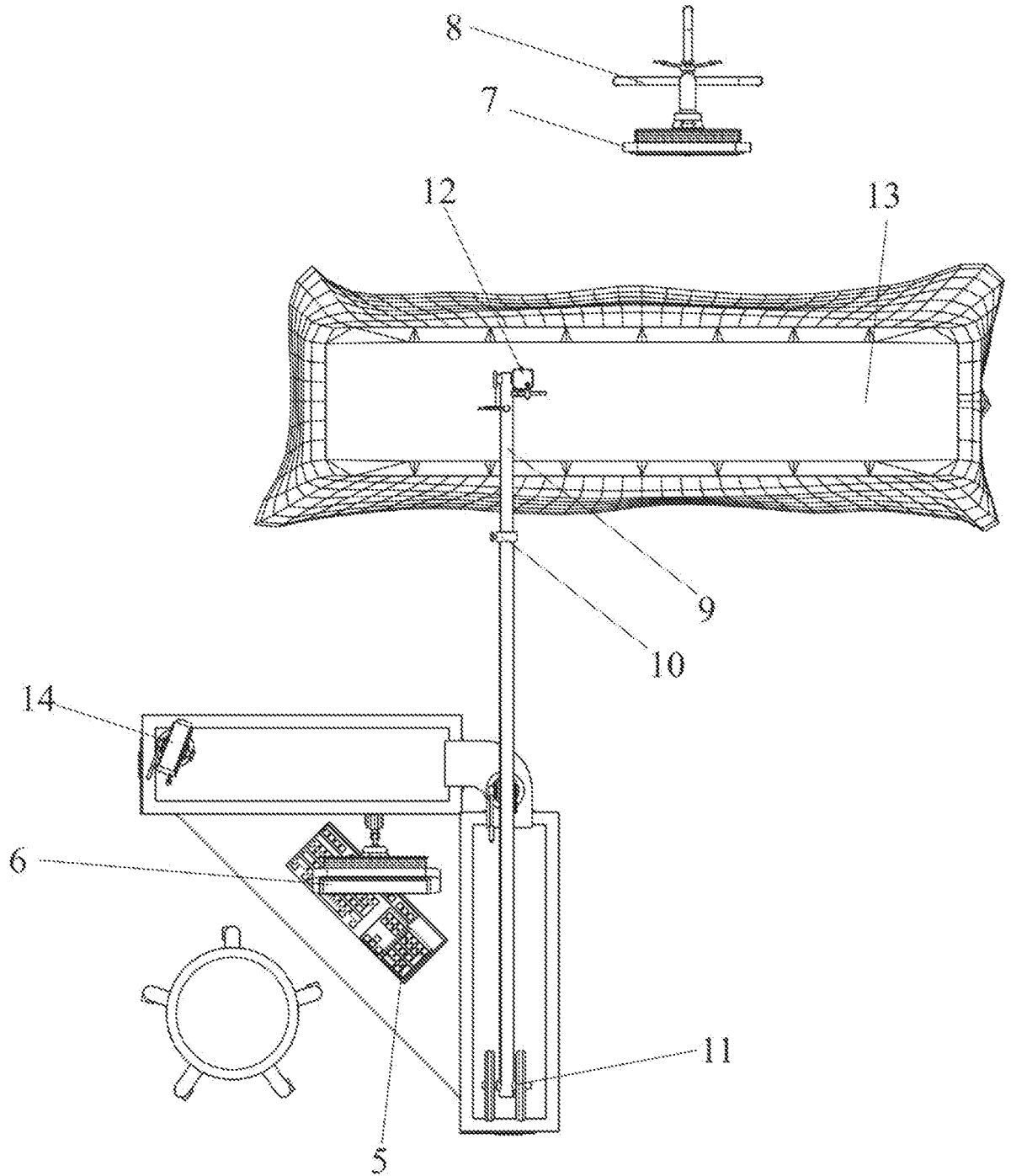


Fig.9