

## 明 細 書

**発明の名称**： レンズおよびレンズの製造方法

### 技術分野

[0001] 本発明は、レンズおよびレンズの製造方法に関する。

### 背景技術

[0002] 通常、レンズの表面には、レンズ機能を向上させるために種々の加工が施されている。

[0003] 例えば、複数のレンズを有するレンズユニットにおいては、ゴーストまたはフレアといった不具合を生じることがある。これらの不具合は、レンズユニットの内面反射に起因した迷光が原因であることが知られている。

[0004] このような迷光を抑制するため、レンズユニットを構成するレンズとして、レンズの光透過面に反射防止膜が形成された構成が知られている。反射防止膜としては、屈折率の異なる2種の無機誘電体層を交互に複数積層させた誘電体多層膜が知られている。

[0005] また、レンズの光透過面以外の面に、墨塗りを施したり、磨り加工したりする構成が知られている（例えば、特許文献1参照）。

[0006] その他、レンズ表面の傷つきを抑制するため、レンズの光透過面にハードコート膜（無機膜）を形成する構成が知られている。

### 先行技術文献

#### 特許文献

[0007] 特許文献1：特開2013-076911号公報

### 発明の概要

#### 発明が解決しようとする課題

[0008] ところで、レンズの材料として、光透過性を有する高分子材料が知られている。高分子材料は、金型を用いた成形加工により、大量にレンズを成形することが可能である。また、金型に予め形成した微細な凹凸をレンズに転写することで、内面反射を抑制する面加工を行うことが可能である。

[0009] しかし、高分子材料を含むレンズと、上述の誘電体多層膜、ハードコート膜などの無機膜とは、熱膨張率が大きく異なる。そのため、高分子材料を含むレンズの光透過面に無機膜を形成しても、熱膨張率の違いからレンズの膨張収縮に無機膜が追従できず、無機膜が破損、剥落しやすい。

[0010] 本発明はこのような事情に鑑みてなされたものであって、高分子材料を含み、表面に無機膜が形成されたレンズを提供することを目的とする。また、高分子材料を含み、表面に無機膜が形成されたレンズの製造方法を提供することをあわせて目的とする。

### 課題を解決するための手段

[0011] 上述の課題を解決する構成として、高分子材料を含むレンズの光透過面に、レンズと無機膜との熱膨張率差を緩衝する緩衝層を形成した構成が考えられる。このような緩衝層は、例えば、無機材料と高分子材料（バインダ）とを混合した液状混合物（混合物）をスピコートすることにより得られる。

[0012] このような緩衝層を有するレンズでは、緩衝層の機能により、無機膜の剥落を抑制できると考えられる。また、緩衝層の屈折率をレンズに近似させ、光透過性を有する構成とすることにより、緩衝層がレンズ全体の光透過性を阻害しない構成とすることができる。

[0013] しかし、緩衝層を形成する面の周囲に、反射抑制のための微細な凹凸が形成されているレンズの場合、無機材料と高分子材料との混合物がスピコートにより塗れ広がることで、凹凸が緩衝層に埋没してしまうおそれがある。混合物の屈折率をレンズに近似させることで、レンズの光透過性を阻害しない構成としていると、混合物により埋没した凹凸の表面では光を透過させてしまい、迷光を抑制する効果が得られない。

[0014] 発明者らは、高分子材料を含み、無機膜が形成されたレンズにおいて、無機膜の損傷を抑制しさらに迷光を抑制可能な構成について鋭意検討を重ね、発明を完成させた。

[0015] すなわち、本発明の第1の態様によれば、第1高分子材料を含むレンズ本体と、前記レンズ本体の表面上に配置され、第2高分子材料と無機材料との混

合物を含む第1膜と、前記第1膜の表面上に配置された無機膜である第2膜と、を備え、前記レンズ本体は、前記レンズ本体の光軸に沿って視た一方の面に設けられた凹面と、前記一方の面に設けられ前記凹面と連続する平坦面と、を有し、前記凹面の少なくとも一部は、前記第1膜に覆われ、前記平坦面は、前記第1膜から露出され、研磨痕を有するレンズが提供される。

[0016] 本発明の第2の態様によれば、第1高分子材料を含むレンズ本体の、前記レンズ本体の光軸に沿って視た一方の面に設けられた凹面と、前記一方の面に設けられ前記凹面と連続する平坦面とに、第2高分子材料の前駆体と無機材料との混合物を塗布して成膜し、第1膜を形成する工程と、前記第1膜の表面に無機膜である第2膜を形成する工程と、前記平坦面と重なる前記第1膜および前記平坦面と重なる前記第2膜とを研磨して除去する工程と、を有するレンズの製造方法が提供される。

[0017] 本発明の第3の態様によれば、第1高分子材料を含むレンズ本体の、前記レンズ本体の光軸に沿って視た一方の面に設けられた凹面と、前記一方の面に設けられ前記凹面と連続する平坦面とに、第2高分子材料の前駆体と無機材料との混合物を塗布して成膜し、第1膜を形成する工程と、前記平坦面と重なる前記第1膜を研磨して除去する工程と、前記第1膜の表面に無機膜である第2膜を形成する工程と、を有するレンズの製造方法が提供される。

### 発明の効果

[0018] 本発明によれば、高分子材料を含み、表面に無機膜が形成されたレンズを提供することができる。また、高分子材料を含み、表面に無機膜が形成されたレンズの製造方法を提供することができる。

### 図面の簡単な説明

[0019] [図1]図1は、実施形態のレンズを示す模式図である。

[図2A]図2Aは、本発明の第2実施形態に係るレンズの製造方法を示す工程図である。

[図2B]図2Bは、本発明の第2実施形態に係るレンズの製造方法を示す工程図である。

[図2C]図2Cは、本発明の第2実施形態に係るレンズの製造方法を示す工程図である。

[図3]図3は、本発明の第3実施形態に係るレンズ2の説明図である。

[図4A]図4Aは、本発明の第4実施形態に係るレンズの製造方法を示す工程図である。

[図4B]図4Bは、本発明の第4実施形態に係るレンズの製造方法を示す工程図である。

[図4C]図4Cは、本発明の第4実施形態に係るレンズの製造方法を示す工程図である。

### 発明を実施するための形態

[0020] [第1実施形態] [レンズ] 以下、図1を参照しながら、本発明の第1実施形態に係るレンズについて説明する。なお、以下の全ての図面においては、図面を見やすくするため、各構成要素の寸法、比率などは適宜異ならせてある。

[0021] 図1は、本実施形態のレンズを示す模式図である。図に示すように、本実施形態のレンズ1は、レンズ本体10と、第1膜20と、第2膜30と、を備えている。

[0022] (レンズ本体) レンズ本体10は、高分子材料を含む成形体である。以下、レンズ本体10を構成する高分子材料を「第1高分子材料」と称する。

[0023] 第1高分子材料は、熱可塑性樹脂および硬化性樹脂のいずれも用いることができる。硬化性樹脂は、熱硬化性であってもよく光硬化性であってもよい。

[0024] 第1高分子材料としては、例えば、ポリメチルメタクリレート（PMMA）に代表されるアクリル系樹脂、ポリカーボネート（PC）、環状オレフィンポリマー（COP）等の熱可塑性樹脂、エピスルフィド系樹脂、チオウレタン系樹脂等の硬化性樹脂を用いることができる。

[0025] なかでも、加工が容易であること、高い光透過率を備えていること、着色が少ない材料であることから、第1高分子材料としてはアクリル系樹脂が好ま

しい。アクリル系樹脂を第1高分子材料として用いたレンズ本体10は、光透過率が高く高品質なものとなる。

[0026] また、レンズ本体10の光透過性を損なわない範囲において、第1高分子材料は、安定剤、酸化防止剤、フィラー、屈折率調整剤等の各種の添加剤と併用されることとしてもよい。

[0027] レンズ本体10は、レンズ本体10の光軸Lに沿って視た一方の面S1と、一方の面S1に対向する他方の面S2と、レンズ本体10の周方向に延在し一方の面S1および他方の面S2と交差して交わる周面S3とを有する。

[0028] 一方の面S1は、光軸Lに沿って視て光軸Lと重なる凹面Saと、凹面Saの周囲に配置され凹面Saと連続する平坦面Sbと、を含む。レンズ本体10の光軸Lに沿って一方の面S1を視て、凹面Saは光軸Lの位置を中心とする略円形に形成されている。

[0029] また、レンズ本体10においては、他方の面S2は、凸面となっている。

[0030] レンズ本体10において、凹面Saおよび他方の面S2は、光透過面である。すなわち、レンズ本体10は、いわゆるメニスカスレンズである。また、レンズ本体10は、他方の面S2の曲率よりも凹面Saの曲率の方が大きく設計された凹メニスカスレンズである。

[0031] 周面S3は、磨り面となっているとよい。磨り面である周面S3は、周面S3に入射する光を散乱させ、周面S3を透過する光の割合を低下させる遮光面として機能する。また、周面S3には、レンズ本体10の周方向に延在する凸条部11が設けられていてもよい。図1に示す凸条部11は、閉環状に構成されている。

[0032] (第1膜) 第1膜20は、高分子材料と無機材料との混合物を含む薄膜である。以下、第1膜20を構成する高分子材料を「第2高分子材料」と称する。

[0033] 第1膜20に含まれる第2高分子材料は、硬化性樹脂であることが好ましく、光硬化性樹脂であることがより好ましく、紫外線硬化性樹脂であることがさらに好ましい。

- [0034] 第1膜20に含まれる無機材料としては、シリカ、ジルコニア、チタニア等の無機酸化物の微粒子を用いることができる。これらの微粒子は、例えば数十nm未満の一次粒子の状態第2高分子材料に分散している。このような無機材料は、可視光領域の光の波長に対して十分に小さく、第1膜20全体として可視光領域の光を好適に透過させることができる。
- [0035] 第1膜20は、レンズ本体10の表面上に配置されている。詳しくは、第1膜20は、レンズ本体10の凹面Saの全面を覆っている。
- [0036] 本実施形態のレンズ1では、凹面Saは第1膜20に覆われている。また、レンズ1では、平坦面Sbは第1膜20から露出している。さらに、周面S3は、第1膜20が形成されていない。
- [0037] (第2膜) 第2膜30は、無機膜である。第2膜30は、第1膜20の表面上に配置されている。
- [0038] 第2膜30は、レンズ1に付与する機能に応じて、種々の構成を採用することができる。例えば、第2膜30は、誘電体多層膜とすることができる。第2膜30が誘電体多層膜である場合、レンズ1に反射防止機能を付与することができる。誘電体多層膜の詳細な構成については、公知の構成を採用することができる。その他、第2膜30は、傷付き防止を目的としたハードコート膜とすることもできる。
- [0039] (レンズ) レンズ1において、平坦面Sb、第1膜20の端面、第2膜30の端面は、連続面となっている。レンズ本体10の光軸Lに沿って一方の面S1を視て、第1膜20の端面20x、および第2膜30の端面30xは、光軸Lの位置を中心とする同心状に露出している。
- [0040] さらに、レンズ1では、平坦面Sbの上に第1膜20および第2膜30の端部が設けられず、平坦面Sbと、第1膜20の端面20xと、第2膜30の端面30xとは、互いに隣り合った連続面となっている。
- [0041] また、レンズ1は、平坦面Sbに研磨痕を有する。
- [0042] 以上のような構成のレンズ1は、次のような機能を有する。
- [0043] まず、レンズ1は、レンズ本体10と第2膜30との間に、第2高分子材料

を含む第1膜20を有している。第1膜20は、第1高分子材料を含むレンズ本体10と、無機膜である第2膜30との熱膨張率の違いを緩衝する。そのため、例えばレンズ1を高温環境下で用いた場合に、レンズ本体10と第2膜30との熱膨張率の差に起因した第2膜30の破損（割れ、剥落）を抑制することができる。

[0044] また、レンズ1は、平坦面Sbに研磨痕を有する。研磨痕が形成された平坦面Sbは、平坦面Sbに入射する光を散乱させ、平坦面Sbを透過する光の割合を低下させる遮光面として機能する。これにより、平坦面Sbに入射する光は、レンズ1の光透過面（凹面Sa、他方の面S2）に入射しにくくなる。

[0045] また、レンズ1は、磨り面である周面S3に第1膜20が形成されておらず、磨り面が維持されている。そのため、周面S3は、周面S3に入射する光を散乱させ、周面S3を透過する光の割合を低下させる遮光面として機能する。これにより、周面S3に入射する光は、レンズ1の光透過面（凹面Sa、他方の面S2）に入射しにくくなる。

[0046] これらの構成により、平坦面Sbに研磨痕を有するレンズ1は、迷光が抑制され、高品質なものとなる。

[0047] さらに、第2膜30の端部が平坦面Sbの上に位置しないことで、平坦面Sbに第2膜30の膜厚に起因したニュートンリングが形成されず、高品位なレンズとなる。

[0048] したがって、以上のような構成のレンズ1は、無機膜である第2膜30の損傷を抑制し、さらに迷光を抑制可能となる。

[0049] なお、本実施形態においては、第1膜20は凹面Saの全面を覆うこととして説明したが、第1膜20は、凹面Saの少なくとも一部を覆っている構成であってもよい。第1膜20が覆う部分が凹面Saの少なくとも一部であっても、レンズ1が第1膜20を有することにより、第2膜30の損傷を抑制することが可能である。

[0050] [第2実施形態] [レンズの製造方法] 図2A～図2Cは、本発明の第2

実施形態に係るレンズの製造方法を示す工程図である。図2A～図2Cにおいては、図1に示すレンズ1を製造することとして説明する。

- [0051] まず、図2Aに示すように、一方の面S1（凹面Saおよび平坦面Sb）に、第1膜20Aを形成する。
- [0052] 第1膜20Aは、硬化性樹脂である第2高分子材料の前駆体、無機材料、必要に応じてさらに溶媒（分散媒）を混合した混合物を塗布して成膜し、得られた塗膜を硬化させることにより得られる。
- [0053] 溶媒は、上記前駆体を溶解させることが可能であれば種々の溶媒を用いることができ、極性溶媒を好適に用いることができる。上記混合物に用いられる溶媒としては、例えば、アセトン、MEK（メチルエチルケトン）、MIBK（メチルイソブチルケトン）などのケトン系溶媒、ジエチルエーテル、THF（テトラヒドロフラン）、PGM（ポリプロピレングリコールモノメチルエーテル）などのエーテル系溶媒、酢酸メチル、酢酸エチルなどのエステル系溶媒を挙げることができる。これらの溶媒は、単独で用いてもよく、2種以上を混合して用いてもよい。
- [0054] その他、上記溶媒にさらに、ペンタン、ヘキサンなどの炭化水素系溶媒、トルエン、キシレンなどの芳香族系溶媒を混合して用いることもできる。
- [0055] 混合物の塗膜は、例えば上記混合物を凹面Saに滴下した後、スピコートを行うことで形成する。
- [0056] 例えば、スピコートによって、凹面Saには第1膜20Aを形成し、平坦面Sbには第1膜20Aを形成しないこととすることもできる。その場合には、凹面Saに滴下する混合物の量、スピコート時の回転数、回転時間について、厳密な制御が必要となる。さらに、平坦面Sbには第1膜20Aを形成せず、凹面Saに形成される第1膜20Aの膜厚を所望の膜厚に制御しようとする、一層厳密な制御が必要となる。
- [0057] 対して、本実施形態の製造方法では、積極的に平坦面Sbにも第1膜20Aを形成することとしている。そのため、所望の膜厚を有する第1膜20Aを形成しやすい。



- [0058] 次いで、図2Bに示すように、第1膜20Aの表面に第2膜30Aを形成する。第2膜30Aは、例えば、蒸着、スパッタといった公知の方法を採用して無機材料1Mを成膜することにより得られる。
- [0059] 次いで、図2Cに示すように、平坦面Sbと重なる第1膜20Aの一部、および平坦面Sbと重なる第2膜30Aの一部とを研磨して除去する。例えば、公知の研磨皿を用い、回転する研磨皿に平坦面Sbを押し付けることで、平坦面Sbを研磨する。その際、不図示のレンズホルダーを用いて凸条部11を支持し、凸条部11に力を加えて研磨皿に押し付けることで、光透過面である他方の面S2に触れることなく平坦面Sbの研磨が可能である。
- [0060] これにより、第1膜20Aから平坦面Sbと重なる部分が除去され、図1で示した第1膜20が得られる。同様に、第2膜30Aから平坦面Sbと重なる部分が除去され、図1で示した第2膜30が得られる。
- [0061] さらに研磨を進めると、第1膜20の端面20xおよび第2膜の端面30xの研磨に加えて、レンズ本体10の平坦面Sbの研磨が進行する。これにより、平坦面Sbには研磨痕が形成される。研磨痕は、回転する研磨皿の動きに応じて、筋引きしたような痕（溝）の集合として現れる。研磨痕の深さ、または研磨痕の溝の密度は、研磨に用いる研磨皿の種類、研磨時に研磨皿にレンズを押し付ける応力、研磨時間などの条件を変更することにより調製可能である。
- [0062] このようにして研磨を進めることにより、平坦面Sbの上には第1膜20および第2膜30の端部が設けられず、平坦面Sbと、第1膜20の端面20xと、第2膜30の端面30xとが、互いに隣り合った連続面となる。
- [0063] 本実施形態のレンズの製造方法は、以上のような構成となっている。
- [0064] 以上のようなレンズの製造方法によれば、無機膜である第2膜30が設けられ、さらに遮光面である平坦面Sbを有するレンズ1を容易に製造可能となる。
- [0065] [第3実施形態] [レンズ] 図3は、本発明の第3実施形態に係るレンズ

2の説明図である。本実施形態において第1実施形態と共通する構成要素については同じ符号を付し、詳細な説明は省略する。

[0066] 図に示すように、本実施形態のレンズ2は、レンズ本体10と、第1膜20と、第2膜31と、を備えている。第1膜20は、レンズ本体10と第2膜31との間に設けられている。

[0067] 第2膜31は、上述の第2膜30と同様の無機膜である。第2膜31は、第1膜20の表面20yおよび第1膜20の端面20xを覆い、かつ平坦面Sbの一部を覆っている。

[0068] レンズ2は、平坦面Sbに研磨痕を有する。

[0069] 以上のような構成のレンズ2は、次のような機能を有する。

[0070] まず、レンズ2においても、第1膜20は、第1高分子材料を含むレンズ本体10と、無機膜である第2膜31との熱膨張率の違いを緩衝する。そのため、例えばレンズ2を高温環境下で用いた場合に、第2膜31の割れおよび剥落を抑制することができる。

[0071] また、レンズ2において研磨痕が形成された平坦面Sbは、平坦面Sbに入射する光を散乱させ、平坦面Sbを透過する光の割合を低下させる遮光面として機能する。これにより、第1実施形態のレンズ1と同様に、レンズ2では、迷光が抑制され、高品質なものとなる。

[0072] したがって、以上のような構成のレンズ2は、無機膜である第2膜31の損傷を抑制し、さらに迷光を抑制可能となる。

[0073] [第4実施形態] [レンズの製造方法] 図4A～図4Cは、本発明の第4実施形態に係るレンズの製造方法を示す工程図である。図4A～図4Cにおいては、図3に示すレンズ2を製造することとして説明する。

[0074] まず、図4Aに示すように、レンズ本体10の凹面Saと、凹面Saと連続する平坦面Sbとに、第1膜20Aを形成する。

[0075] 次いで、図4Bに示すように、平坦面Sbと重なる第1膜20Aの一部分を研磨して除去する。これにより、第1膜20Aから平坦面Sbと重なる部分が除去され、図3で示した第1膜20が得られる。

[0076] さらに研磨を進めると、第1膜20の端面20xの研磨に加えて、レンズ本体10の平坦面Sbの研磨が進行する。これにより、平坦面Sbには研磨痕が形成される。平坦面Sbの研磨痕は、第2実施形態のレンズの製造方法と同様にして調製可能である。

[0077] 次に、図4Cに示すように、第1膜20Aの表面に第2膜31を形成する。第2膜31は、例えば、マスクMを介した蒸着またはスパッタといった公知の方法を採用して無機材料IMを成膜することにより得られる。これにより、平坦面Sbの一部は、第1膜20および第2膜31から露出した状態となる。

[0078] 本実施形態のレンズの製造方法は、以上のような構成となっている。

[0079] 以上のようなレンズの製造方法によれば、無機膜である第2膜31が設けられ、さらに遮光面である平坦面Sbを有するレンズ2を容易に製造可能となる。

[0080] 以上、添付図面を参照しながら本発明に係る好適な実施の形態例について説明したが、本発明は係る例に限定されないことは言うまでもない。上述した例において示した各構成部材の諸形状、組み合わせ等は一例であって、本発明の主旨から逸脱しない範囲において設計要求等に基づき種々変更可能である。

### 符号の説明

[0081] 1, 2…レンズ、10…レンズ本体、11…凸条部、20, 20A…第1膜、20x…端面、20y…表面、30, 30A, 31…第2膜、30x…端面、L…光軸、S1…一方の面、S2…他方の面、S3…周面、Sa…凹面、Sb…平坦面

## 請求の範囲

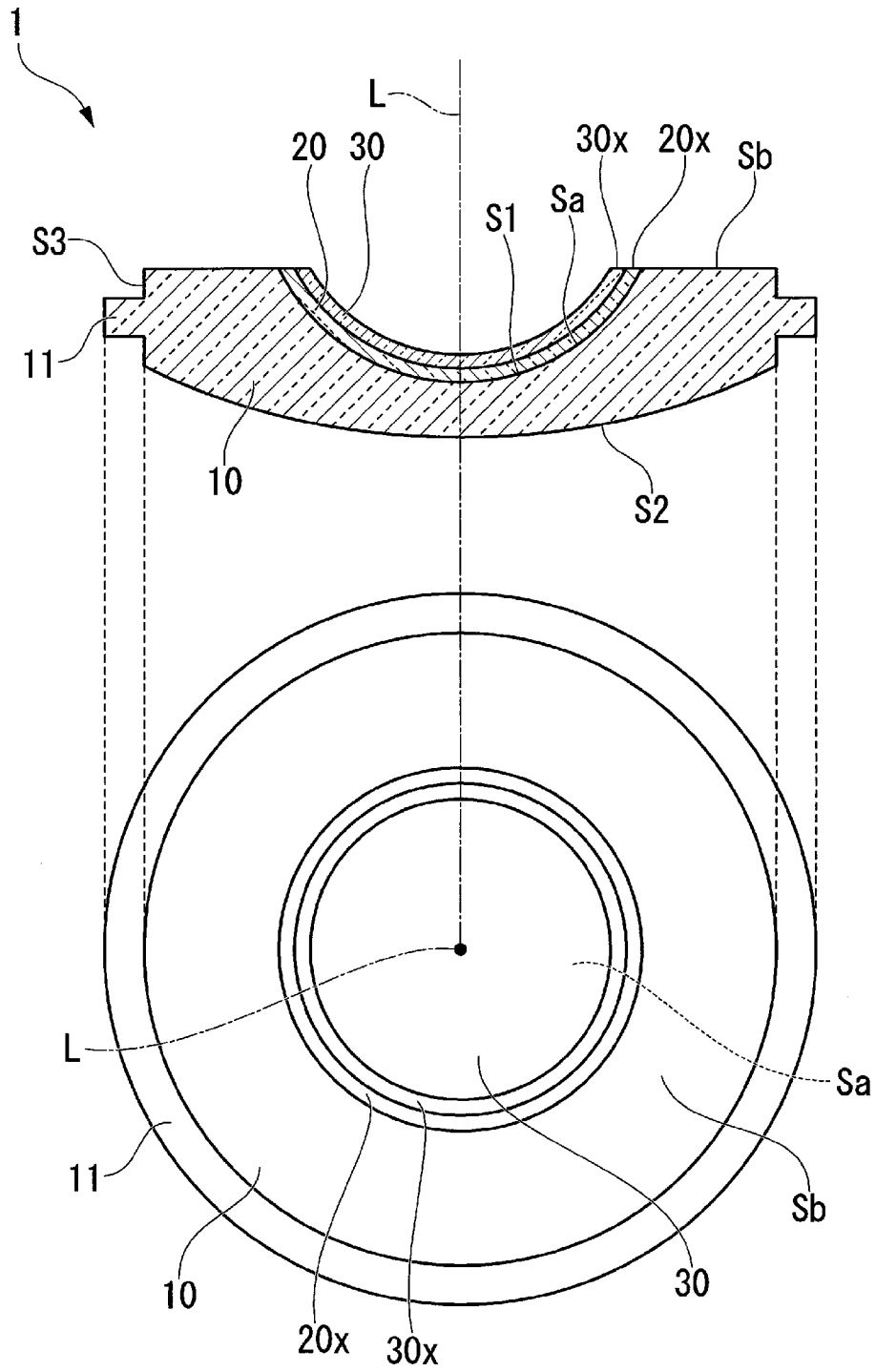
- [請求項1] 第1高分子材料を含むレンズ本体と、前記レンズ本体の表面上に配置され、第2高分子材料と無機材料との混合物を含む第1膜と、前記第1膜の表面上に配置された無機膜である第2膜と、を備え、前記レンズ本体は、前記レンズ本体の光軸に沿って視た一方の面に設けられた凹面と、前記一方の面に設けられ前記凹面と連続する平坦面と、を有し、前記凹面の少なくとも一部は、前記第1膜に覆われ、前記平坦面は、前記第1膜から露出され、研磨痕を有するレンズ。
- [請求項2] 前記凹面は、前記第1膜に覆われている請求項1に記載のレンズ。
- [請求項3] 前記レンズ本体は、前記光軸に沿って視た前記レンズ本体の周面に、前記レンズ本体の周方向に延在する凸条部を有する請求項1または2に記載のレンズ。
- [請求項4] 前記レンズ本体の光軸に沿って視た前記レンズ本体の周面には、前記第1膜が形成されていない請求項1から3のいずれか1項に記載のレンズ。
- [請求項5] 前記第2膜は、誘電体多層膜である請求項1から4のいずれか1項に記載のレンズ。
- [請求項6] 前記第1高分子材料はアクリル系樹脂である請求項1から5のいずれか1項に記載のレンズ。
- [請求項7] 第1高分子材料を含むレンズ本体の、前記レンズ本体の光軸に沿って視た一方の面に設けられた凹面と、前記一方の面に設けられ前記凹面と連続する平坦面とに、第2高分子材料の前駆体と無機材料との混合物を塗布して成膜し、第1膜を形成する工程と、前記第1膜の表面に無機膜である第2膜を形成する工程と、前記平坦面と重なる前記第1膜および前記平坦面と重なる前記第2膜とを研磨して除去する工程と、を有するレンズの製造方法。
- [請求項8] 第1高分子材料を含むレンズ本体の、前記レンズ本体の光軸に沿って視た一方の面に設けられた凹面と、前記一方の面に設けられ前記凹面

と連続する平坦面とに、第2高分子材料の前駆体と無機材料との混合物を塗布して成膜し、第1膜を形成する工程と、前記平坦面と重なる前記第1膜を研磨して除去する工程と、前記第1膜の表面に無機膜である第2膜を形成する工程と、を有するレンズの製造方法。

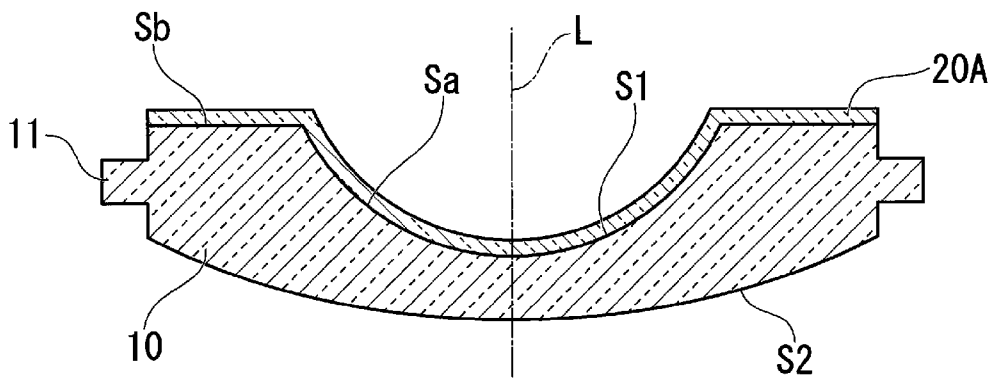
## 要 約 書

【要約】本発明の一態様に係るレンズは、第1高分子材料を含むレンズ本体と、レンズ本体の表面上に配置され、第2高分子材料と無機材料との混合物を含む第1膜と、第1膜の表面上に配置された無機膜である第2膜と、を備える。レンズ本体は、レンズ本体の光軸に沿って視た一方の面に設けられた凹面と、一方の面に設けられ凹面と連続する平坦面と、を有する。凹面の少なくとも一部は、第1膜に覆われている。平坦面は、第1膜から露出され、研磨痕を有する。【選択図】図1

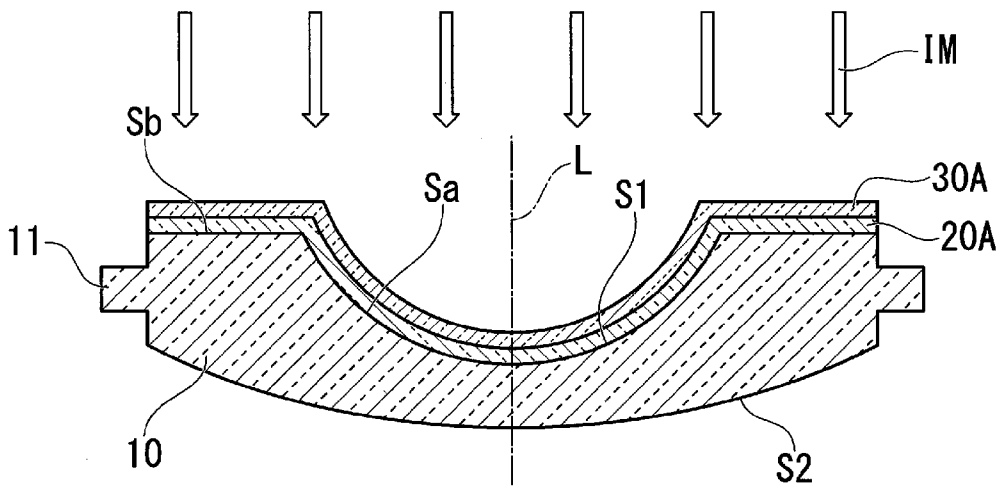
[図1]



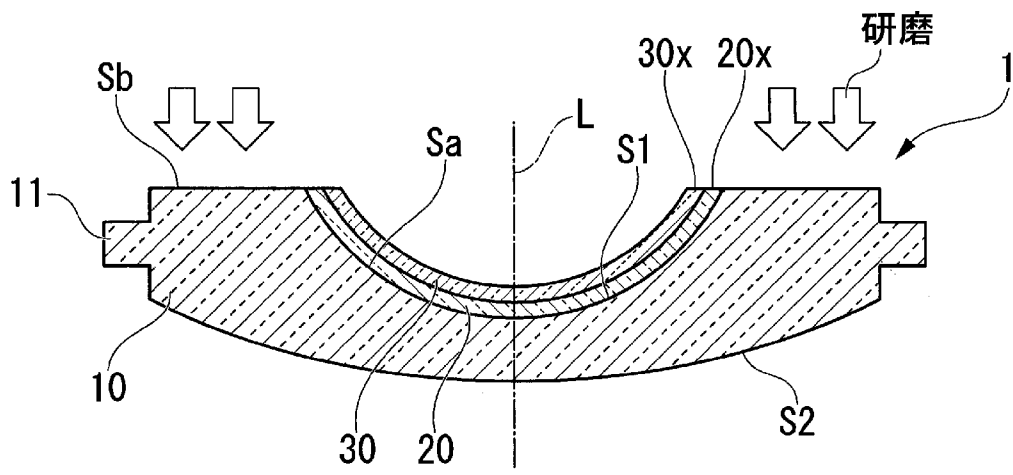
[圖2A]



[圖2B]

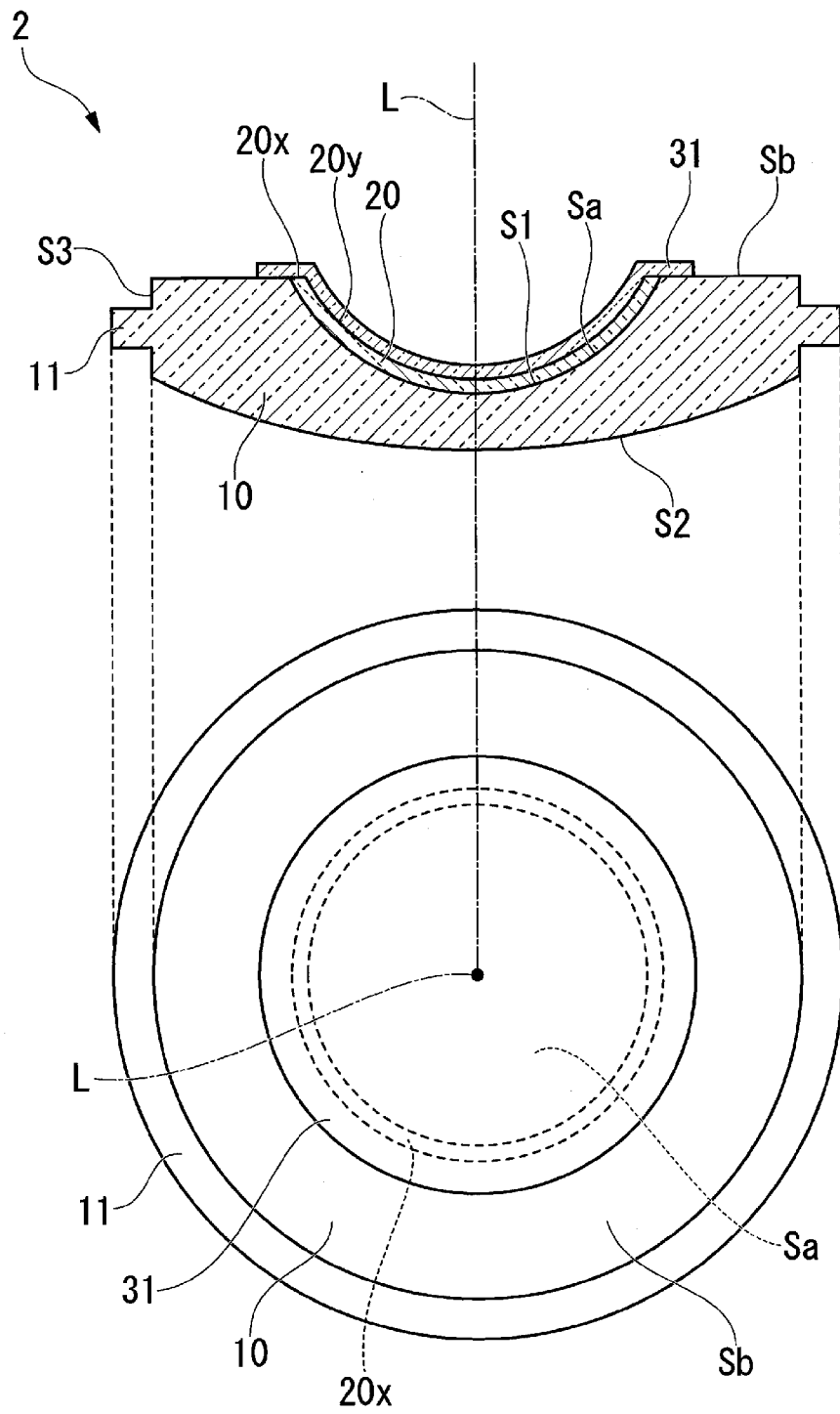


[圖2C]

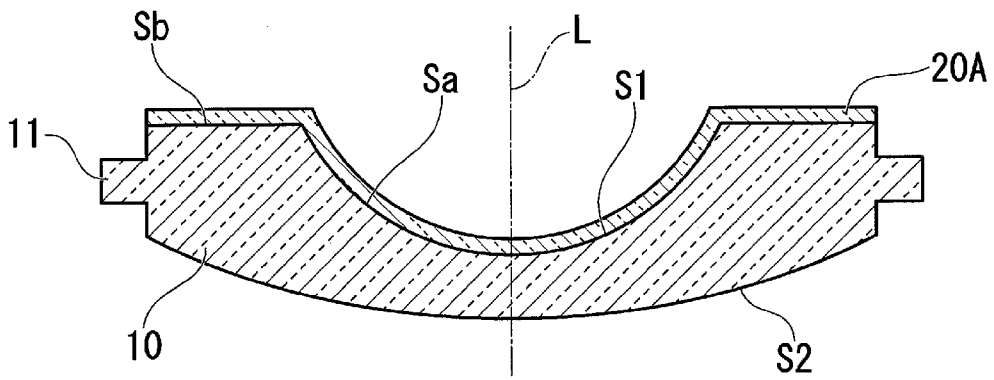




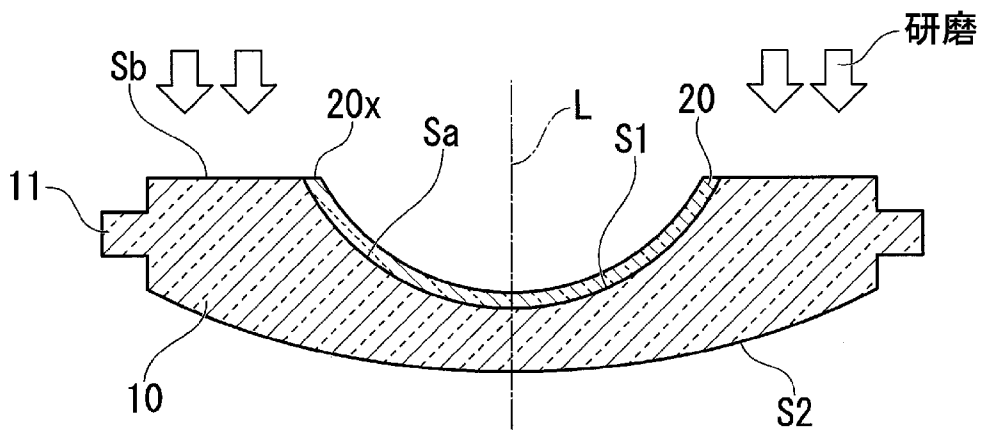
[図3]



[圖4A]



[圖4B]



[圖4C]

