

明 細 書

発明の名称：

液体収容容器への配管接続のための構造体、その構造体を備えた液体収容容器及びその液体収容容器を用いる液体クロマトグラフ

技術分野

[0001] 本発明は、例えば液体クロマトグラフの移動相が収容された液体収容容器に対して配管を接続するための構造体、その構造体を備えた液体収容容器及びその液体収容容器を用いる液体クロマトグラフに関するものである。

背景技術

[0002] 液体クロマトグラフでは、液体収容容器に収容された溶媒を送液ポンプによって汲み上げ、移動相として送液する。送液ポンプによって液体収容容器に収容された溶媒を組み上げるため、液体収容容器内にフッ素樹脂（F E P）チューブなどの配管の先端部分を挿入し、その配管の先端から溶媒を吸入する。液体収容容器内に挿入された配管の先端部には、一般に、移動相への異物の混入を防ぐためのサクションフィルタが設けられている（例えば、特許文献1参照。）。

先行技術文献

特許文献

[0003] 特許文献1：特開2006-038738号公報

発明の概要

発明が解決しようとする課題

[0004] 通常、送液ポンプによって液体収容容器から溶媒を組み上げるための配管は、先端部が液体収容容器の底部に達するようにして液体収容容器内に挿入される。しかし、配管の先端部は液体収容容器に単に挿入されるだけであって液体収容容器に対して固定されるわけではない。そのため、何らかの要因によって、液体収容容器内に挿入された配管の先端部の位置が変わってしま

い、液体収容容器の底部から浮いた状態になる場合もある。そのような場合、送液ポンプによって液体収容容器内の溶媒を最後まで吸入して送液することができなくなり、溶媒が無駄になってしまったり、分析が途中で中断されてしまったりすることがあった。

[0005] また、送液ポンプによって送液する溶媒を変更したり、液体収容容器内に溶媒を追加したりする際には、配管の先端部を一度、液体収容容器から引き抜いて作業を行なう必要があるが、先端部の外面に溶媒が付着している配管の取扱いは容易ではなく、作業の邪魔にもなりかねない。

[0006] そこで、本発明は、液体収容容器内の液を吸入するための配管の先端部の位置を安定させるとともに、液体収容容器から取り外された配管の取扱いを容易にすることを目的とするものである。

課題を解決するための手段

[0007] 本発明に係る構造体は、液体収容容器の外部に配置される外部配管を液体収容容器に接続するためのものである。当該構造体は、配管着脱部材と内部配管によって構成されている。配管着脱部材は、液体収容容器の開口に装着され、外部配管の上流端が着脱可能に接続される。内部配管は、液体収容容器内に収容された液を先端部から吸入するためのものであり、基端が前記配管着脱部材に保持され、先端が前記液体収容容器の底部側へ伸び、外部配管と配管着脱部材を介して接続される。

[0008] すなわち、本発明の構造体では、液体収容容器内の液を組み上げて送液するための配管が、液体収容容器の内部に配置される部分（内部配管）と外部に配置される部分（外部配管）に分離され、それらが液体収容容器の開口に装着される配管着脱部材を介して互いに連通するように構成されている。

[0009] 上記の配管着脱部材として、液体収容容器の開口を閉じるキャップを用いることもできる。すなわち、液体収容容器の開口に着脱可能に装着されるキャップに、外部配管と内部配管とを連通させるジョイントとしての機能を具備させることで、配管着脱部材を実現することができる。

[0010] 本発明の構造体では、内部配管の先端部が液体収容容器の底部に配置され

るように、内部配管の長さが液体収容容器に応じて設計されていることが好ましい。そうすれば、液体収容容器内に収容された液を最後まで吸入することができる。なお、「内部配管の先端部が液体収容容器の底部に配置される」とは、必ずしも内部配管の先端が液体収容容器内の底面に達することを意味するのではなく、内部配管の先端が液体収容容器内に収容された液のほぼ全量を吸入できる程度の深さにまで達することも含む。

[0011] また、本発明の構造体では、内部配管の先端部にサクシオンフィルタが設けられていることが好ましい。そうすれば、液体収容容器内の液に存在する異物を除去しながら液を吸入して送液することができる。

[0012] 本発明に係る液体収容容器は、上記の構造体を備えている。

[0013] 本発明に係る液体クロマトグラフは、溶媒が収容された液体収容容器と、上記の構造体によって前記液体収容容器と接続された外部配管と、前記外部配管を介して前記液体収容容器と接続され、前記液体収容容器に収容された溶媒を組み上げて移動相として送液する送液ポンプと、前記送液ポンプにより送液される移動相が流れる分析流路中に試料を注入する試料注入部と、前記分析流路上における前記試料注入部よりも下流に設けられ、前記試料注入部により前記分析流路中に注入された試料を成分ごとに分離する分析カラムと、前記分析流路上における前記分析カラムよりも下流に設けられ、前記分析カラムで分離した試料成分を検出する検出器と、を備えている。

発明の効果

[0014] 本発明に係る配管接続用の構造体では、液体収容容器内の液を組み上げて送液するための配管が、液体収容容器の内部に挿入される内部配管と液体収容容器の内部に挿入されない外部配管に分離され、内部配管の基端は液体収容容器の開口に装着される配管着脱部材に保持されているので、内部配管の先端部の位置を安定させることができる。また、外部配管が配管着脱部材に対して着脱可能であるため、液体収容容器内に挿入される内部配管を外部配管から切り離して取り扱うことができ、配管の取扱いが容易になる。

[0015] 本発明に係る液体収容容器は上記の構造体を備えているので、外部配管を

液体収容容器内へ挿入しなくても、配管着脱部材に接続するだけで外部配管を内部配管と連通させて液体収容容器内の液を吸入し、外部配管を通じて送液することができる。このような液体収容容器を複数用意しておき、それらの液体収容容器に互いに異なる種類の溶媒を収容しておけば、送液ポンプによって送液する溶媒を変更する際に、外部配管を目的の溶媒が収容された液体収容容器の配管着脱部材に接続しなおすだけでよいので、溶媒の変更作業が容易である。

[0016] 本発明に係る液体クロマトグラフでは、上記の構造体を用いて送液ポンプに通じる外部配管を液体収容容器に接続するので、溶媒の交換や補充の際の配管の取扱いが容易である。

図面の簡単な説明

[0017] [図1]液体クロマトグラフの一実施例を示す概略流路構成図である。

[図2]同実施例の液体収容容器への配管接続部分を示す図である。

[図3]同実施例の液体収容容器から送液流路を取り外した状態を示す図である。

[図4]同実施例の液体収容容器からキャップを取り外した状態を示す図である。

発明を実施するための形態

[0018] 以下において、本発明に係る配管接続用の構造体と液体クロマトグラフの一実施例について、図面を用いて説明する。

[0019] まず、図1を用いて液体クロマトグラフの一実施例について説明する。

[0020] 互いの異なる種類の溶媒を収容した2つの液体収容容器2 a, 2 bに配管4 a, 4 bを介して送液ポンプ6 a, 6 bが接続されている。送液ポンプ6 a, 6 bはそれぞれ、液体収容容器2 a, 2 b内の溶媒を汲み上げてミキサ8へ送り、それらの混合液を移動相として分析流路10中で送液するようになっている。

[0021] 分析流路10上には、上流側から、試料注入部12、分析カラム14及び検出器16が設けられている。試料注入部12は、例えば、ニードルによ

て試料容器から試料を採取し、採取した試料を移動相の流れる分析流路 10 中に注入するオートサンプラである。分析カラム 14 は、試料注入部 12 により分析流路 10 中に注入された試料を成分ごとに分離するためのものである。検出器 16 は、分析カラム 14 において分離された試料成分を検出するためのものである。

[0022] 次に、配管 4 a, 4 b と液体収容容器 2 a, 2 b との接続部分の構造について、図 2 から図 4 を用いて説明する。なお、図 2 から図 4 及び以下の説明では、液体収容容器の参照符号「2 a, 2 b」を「2」、配管の参照符号「4 a, 4 b」を「4」として説明する。

[0023] 液体収容容器 2 は上面に開口を有するものであり、その開口を閉じるようにキャップ 18（配管着脱部材）が液体収容容器 2 の上部に装着されている。キャップ 18 の上面には、接続部材 20 によって配管 4 の上流端を着脱可能に接続することができる構造が設けられている。配管 4 は液体収容容器 2 の外側に配置される外部配管（以下、外部配管 4 と称する。）である。外部配管 4 の上流端をキャップ 18 に着脱可能に接続する固定部材 20 として、例えばフィッティング、コネクタ、メイルナット等を利用するものが挙げられる。

[0024] 液体収容容器 2 の内部に内部配管 22 が設けられている。内部配管 22 は、基端が固定部材 24 によってキャップ 18 に保持されており、先端が液体収容容器 2 の底部側へ延びている。キャップ 18 は、上面側に接続された外部配管 4 と内部配管 22 とを連通させる構造を備えている。内部配管 22 の先端部には、溶媒中の異物を除去するためのサクシオンフィルタ 26 が設けられている。なお、内部配管 22 はキャップ 18 に対して着脱可能であってもよいし、そうでなくてもよい。

[0025] 内部配管 22 の長さは、内部配管 22 の先端部のサクシオンフィルタ 26 が液体収容容器 2 の底部付近にくるように、液体収容容器 2 の深さに応じて設定されている。これにより、内部配管 22 の先端部のサクシオンフィルタ 26 が常に液体収容容器 2 の底部付近に配置された状態となるので、液体収

容器 2 内に收容された溶媒を最後まで吸入して送液することができ、溶媒が余って無駄になったり、分析が意図せずに途中で中断してしまったりすることがなくなる。

[0026] なお、内部配管 2 2 の材質は特に限定されないが、液体收容容器 2 に收容された溶媒に対して反応性のないもの、例えば F E P を用いることができる。

[0027] 上記の構造により、図 3 に示されているように、液体收容容器 2 内に挿入されていない外部配管 4 をキャップ 1 8 から取り外すことができるので、移動相として使用する溶媒を交換したり、液体收容容器 2 内に溶媒を補充したりする際の配管の取扱いが容易である。

[0028] 図 4 に示されているように、キャップ 1 8 を液体收容容器 2 から取り外せば、内部配管 2 2 をキャップ 1 8 とともに液体收容容器 2 から取り外すことができ、液体收容容器 2 内に溶媒を補充したりサクシオンフィルタ 2 6 を交換したりすることができる。

[0029] この実施例では、キャップ 1 8 と内部配管 2 2 が、外部配管 4 を液体收容容器 2 に接続するための構造体 1 をなしている。このような構造体 1 を備える複数の液体收容容器 2 を用意し、それらの液体收容容器 2 に互いに異なる種類の溶媒を入れておけば、外部配管 4 の端部を目的の溶媒の入った液体收容容器 2 のキャップ 1 8 に接続するだけで、移動相として使用する溶媒を変更することができる。これにより、先端部が溶媒に浸漬された配管を液体收容容器 2 の外側へ引き抜くことなく、移動相として使用する溶媒の変更を行なうことができるので、溶媒の変更作業が容易になる。

符号の説明

[0030]	2, 2 a, 2 b	液体收容容器
	4, 4 a, 4 b	配管 (外部配管)
	6 a, 6 b	送液ポンプ
	8	ミキサ
	1 0	分析流路

1 2	試料注入部
1 4	分析カラム
1 6	検出器
1 8	キャップ
2 0	接続部材
2 2	内部配管
2 4	固定部材
2 6	サクションフィルタ

請求の範囲

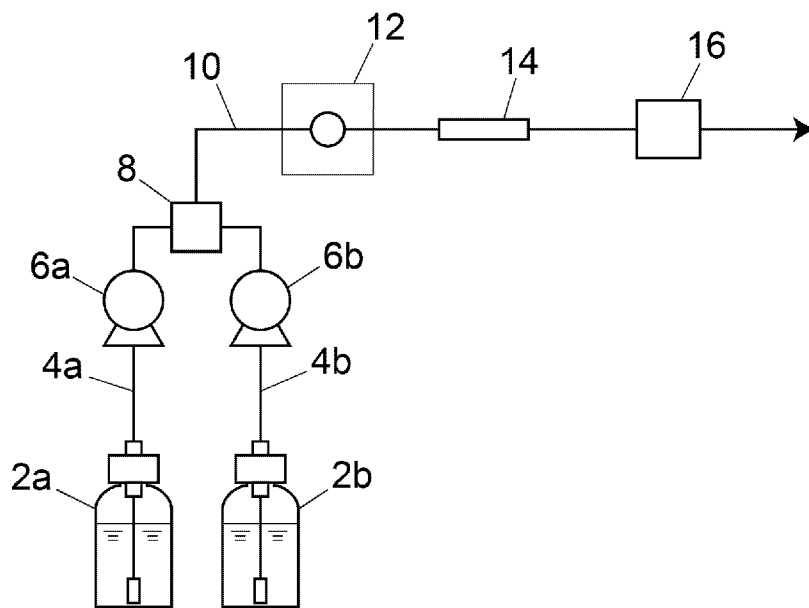
- [請求項1] 開口を有する液体収容容器の前記開口に装着され、前記液体収容容器の外部に配置される外部配管の端部が着脱可能に接続される配管着脱部材と、
- 基端が前記配管着脱部材に保持され、先端が前記液体収容容器の底部側へ伸び、前記外部配管と前記配管着脱部材を介して接続され、前記液体収容容器内に収容された液を先端部から吸入するための内部配管と、を備えた配管接続のための構造体。
- [請求項2] 前記配管着脱部材は前記液体収容容器の前記開口を閉じるキャップである、請求項1に記載の構造体。
- [請求項3] 前記内部配管の先端部が前記液体収容容器の底部に配置されるように、前記内部配管の長さが前記液体収容容器に応じて設計されている、請求項1又は2に記載の構造体。
- [請求項4] 前記内部配管の先端部にサクシオンフィルタが設けられている、請求項1から3のいずれか一項に記載の構造体。
- [請求項5] 請求項1から4のいずれか一項に記載の構造体を備えた液体収容容器。
- [請求項6] 溶媒を内部に収容する請求項5に記載の液体収容容器と、
- 前記液体収容容器と接続された外部配管と、
- 前記外部配管を介して前記液体収容容器と接続され、前記液体収容容器に収容された溶媒を組み上げて移動相として送液する送液ポンプと、
- 前記送液ポンプにより送液される移動相が流れる分析流路中に試料を注入する試料注入部と、
- 前記分析流路上における前記試料注入部よりも下流に設けられ、前記試料注入部により前記分析流路中に注入された試料を成分ごとに分離する分析カラムと、
- 前記分析流路上における前記分析カラムよりも下流に設けられ、前

記分析カラムで分離した試料成分を検出する検出器と、を備えた液体クロマトグラフ。

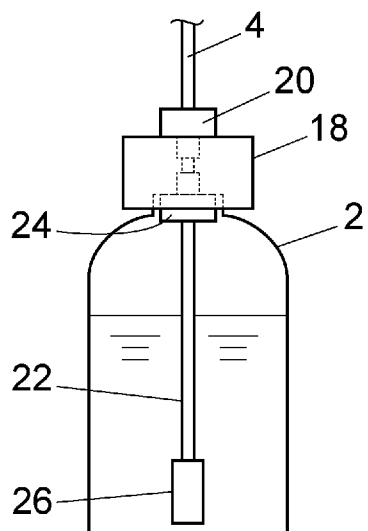
要 約 書

【要約】構造体は、液体収容容器の外部に配置される外部配管を液体収容容器に接続するためのものである。当該構造体は、配管着脱部材と内部配管によって構成されている。配管着脱部材は、液体収容容器の開口に装着され、外部配管の上流端が着脱可能に接続される。内部配管は、液体収容容器内に収容された液を先端部から吸入するためのものであり、基端が、先端が前記液体収容容器の底部側へ伸び、外部配管と配管着脱部材を介して接続される。

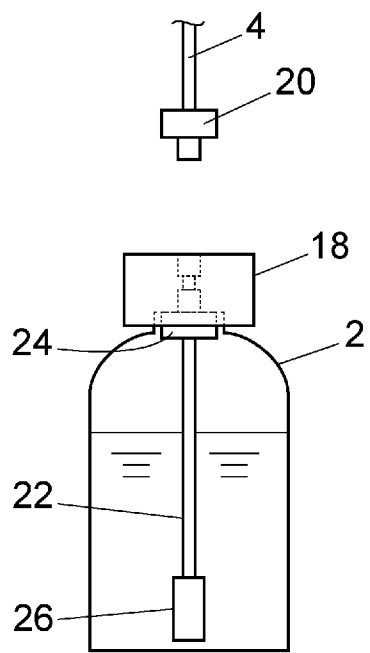
[圖1]



[圖2]



[图3]



[图4]

