

(12) SOLICITUD INTERNACIONAL PUBLICADA EN VIRTUD DEL TRATADO DE COOPERACIÓN EN MATERIA DE PATENTES (PCT)

(19) Organización Mundial de la Propiedad Intelectual  
Oficina internacional



(10) Número de publicación internacional  
**WO 2019/002637 A1**

(43) Fecha de publicación internacional  
03 de enero de 2019 (03.01.2019)

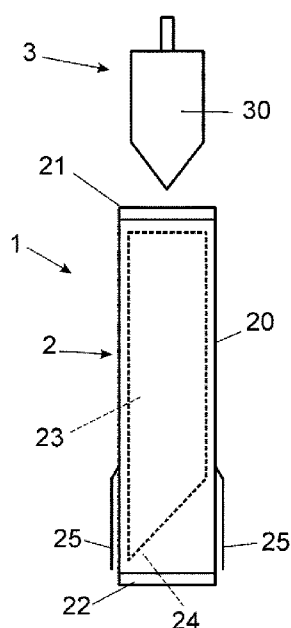
WIPO | PCT

- (51) Clasificación internacional de patentes:  
*B65D 51/28* (2006.01)
- (21) Número de la solicitud internacional:  
PCT/ES2017/070473
- (22) Fecha de presentación internacional:  
29 de junio de 2017 (29.06.2017)
- (25) Idioma de presentación: español
- (26) Idioma de publicación: español
- (71) Solicitante: ADVENTIA PHARMA S.L. [ES/ES]; SAN BERNARDO, Nº 22 1º, 35002 LAS PALMAS DE GRAN CANARIA (ES).
- (72) Inventor; y  
(71) Solicitante: CABELLO REY, Andrés [ES/ES]; SAN BERNARDO, Nº 22 1º, 35002 LAS PALMAS DE GRAN CANARIA (ES).
- (72) Inventor: DIAZ ORTEGA, José Javier; SAN BERNARDO, Nº 22 1º, 35002 LAS PALMAS DE GRAN CANARIA (ES).
- (74) Mandatario: CALVO RAMÓN, Pablo; ABG Intellectual Property, Avenida de Burgos, 16D, Edificio Euromor, E-28036 Madrid (ES).
- (81) Estados designados (*a menos que se indique otra cosa, para toda clase de protección nacional admisible*): AE, AG, AL, AM, AO, AT, AU, AZ, BA, BB, BG, BH, BN, BR, BW, BY, BZ, CA, CH, CL, CN, CO, CR, CU, CZ, DE, DJ, DK, DM, DO, DZ, EC, EE, EG, ES, FI, GB, GD, GE, GH, GM, GT, HN, HR, HU, ID, IL, IN, IR, IS, JO, JP, KE, KG, KH, KN, KP, KR, KW, KZ, LA, LC, LK, LR, LS, LU, LY, MA, MD, ME, MG, MK, MN, MW, MX, MY, MZ, NA, NG, NI, NO, NZ, OM, PA, PE, PG, PH, PL, PT, QA, RO, RS, RU, RW, SA, SC, SD, SE, SG, SK, SL, SM, ST, SV, SY, TH, TJ, TM, TN, TR, TT, TZ, UA, UG, US, UZ, VC, VN, ZA, ZM, ZW.
- (84) Estados designados (*a menos que se indique otra cosa, para toda clase de protección regional admisible*): ARIPO (BW, GH, GM, KE, LR, LS, MW, MZ, NA, RW, SD, SL, ST, SZ, TZ, UG, ZM, ZW), euroasiática (AM, AZ, BY, KG, KZ, RU, TJ, TM), europea (AL, AT, BE, BG, CH, CY, CZ, DE, DK, EE, ES, FI, FR, GB, GR, HR, HU, IE, IS, IT, LT, LU, LV, MC, MK, MT, NL, NO, PL, PT, RO, RS, SE, SI,

(54) Title: DEVICE CONTAINING ADDITIVES FOR MIXING INTO PACKAGED FOOD PREPARATIONS

(54) Título: DISPOSITIVO CONTENEDOR DE ADITIVOS PARA MEZCLAR EN PREPARADOS ALIMENTARIOS ENVASADOS

FIG. 1



(57) Abstract: The invention relates to a device containing additives for mixing into packaged food preparations, which comprises: a container assembly (2), with an outer cylinder (20) having closed upper (21) and lower (22) ends, and an inner cylinder (23) with a bottom tip (24); a perforating head (3) with a pointed cylindrical body (30) which can tightly penetrate into the outer cylinder (20), side fins (25) in the outer cylinder (20) which are raised like a propeller when the perforating head (3) is rotated inside the outer cylinder (20), preferably, by means of an electric motor (31) connected to a battery (32) and to a switch (33) which, by means of the pin (34) thereof, is connected with the pointed cylindrical body (30) thereof, and, optionally, a holding head (5) which supports the container assembly (2), pressure-fit into same via a bushing (50), in the neck (60) of the container (6) of the preparation for which the additive is intended.

(57) Resumen: Dispositivo contenedor de aditivos para mezclar en preparados alimentarios envasados comprendiendo: conjunto contenedor (2), de cilindro externo (20) con extremos superior (21) e inferior (22) cerrados, y cilindro interno (23) inferiormente en punta (24); cabezal perforador (3) con cuerpo cilíndrico puntiagudo (30) penetrable ajustadamente en el cilindro externo (20), aletas laterales (25) en el cilindro externo (20) que se elevan como hélice al hacer girar el cabezal perforador (3) en el cilindro externo (20), preferentemente, mediante motor eléctrico (31) conectado a una batería (32) y a interruptor (33) que, a través de su eje (34), está asociado a su cuerpo cilíndrico puntiagudo (30), y, opcionalmente, cabezal de sujeción (5) que sostiene el conjunto contenedor (2), acoplado a presión en él a través de un casquillo (50), en el gollote (60) del envase (6) del preparado a que se destina el aditivo.

WO 2019/002637 A1

SK, SM, TR), OAPI (BF, BJ, CF, CG, CI, CM, GA, GN,  
GQ, GW, KM, ML, MR, NE, SN, TD, TG).

**Publicada:**

— *con informe de búsqueda internacional (Art. 21(3))*

**DISPOSITIVO CONTENEDOR DE ADITIVOS PARA MEZCLAR EN PREPARADOS  
ALIMENTARIOS ENVASADOS**

**DESCRIPCIÓN**

5

**OBJETO DE LA INVENCION**

La invención, tal como expresa el enunciado de la presente memoria descriptiva, se refiere a un dispositivo contenedor de aditivos para mezclar en preparados alimentarios envasados que aporta, a la función a que se destina, ventajas y características, que se describirán en detalle más adelante, que suponen una destacable novedad en el estado actual de la técnica.

Más en particular, el objeto de la invención se centra en un dispositivo que contiene una dosis de aditivo (saborizante, edulcorante, u otros ingredientes nutricionales), previsto para ser incorporado, en el momento de su consumo, en un producto alimentario envasado preferentemente líquido, por ejemplo, un preparado de alimentación clínica, dietética, deportiva, etc., el cual está diseñado para poder incorporarse de modo adicional a un envase específico de preparados alimentarios. Constituye un elemento que se dispensa y/o comercializa de modo independiente o conjuntamente con el envase, pudiendo además utilizarse como pajita para sorber el producto una vez efectuada la mezcla.

**CAMPO DE APLICACIÓN DE LA INVENCION**

25

El campo de aplicación de la presente invención se enmarca dentro del sector de la industria dedicada a la fabricación de envases y productos alimentarios envasados, centrándose particularmente en el ámbito de los contenedores de aditivos para mezclar.

**ANTECEDENTES DE LA INVENCION**

30

Como es sabido, existen preparados alimentarios y bebidas a los que resulta conveniente añadir algún tipo de aditivo en el momento de su consumo, en función de diferentes necesidades.

En nutrición clínica, por ejemplo, en función de la patología de cada paciente se requiere de la administración de determinados nutrientes (proteínas, fibra, vitaminas, etc). En algunos casos resulta necesario suplementar el preparado alimenticio con ingredientes o sustancias específicas (como glutamina, calcio, zinc, probióticos, etc) y en otros no, lo que dificulta una formulación industrial adaptada a cada caso concreto. Otro aspecto a tener en cuenta en este tipo de preparados alimenticios es que, en las presentaciones actuales, se dispone de una escasa variedad de sabores. Esta modalidad de nutrición resulta monótona y aburrida, lo que a veces condiciona el éxito del tratamiento. Sería conveniente facilitar la incorporación de aditivos aromatizantes o saborizantes que proporcionen diferentes aromas y sabores, para ampliar el abanico de opciones a elección del usuario.

Del mismo modo en otro tipo de bebidas o preparados o dietas alimentarias, por ejemplo deportivas o específicas de cualquier índole, se da una casuística parecida, y también se recurre a la incorporación de aditivos saborizantes, edulcorantes o para añadir proteínas u otros compuestos.

En cualquier caso, el problema suele ser que dichos ingredientes se tienen que adquirir de manera independiente y añadir mediante medios arcaicos que, en la mayoría de los casos, sencillamente se trata de verter el contenido de un sobre o envase de aditivo a través del tapón abierto del envase de preparado alimenticio y, tras volver a cerrarlo, agitar para conseguir la mezcla. Y ello, sobre todo si se trata de productos alimentarios clínicos, puede suponer una operación que el personal hospitalario no puede asumir o, si la debe realizar el propio paciente puede suponer todo un reto para él al estar convaleciente, con dificultad de movimiento, debilidad en las manos, artritis, etc. Si se trata de productos para deportistas supone llevar encima ambos tipos de envases y tomarse el tiempo en efectuar la mezcla entre ambos, a menudo en condiciones poco favorables, etc.

En definitiva, pues, el objetivo de la presente invención es facilitar a los usuarios dicha incorporación de este tipo de ingredientes en tales preparados, para poder hacer la mezcla de manera práctica, rápida y sin esfuerzo, en cualquier lugar o situación, sin riesgo de que exista contaminación externa. La invención permite una dosificación exacta del ingrediente, su perfecta conservación hasta el momento de la incorporación, y un mezclado eficaz de líquidos o disolución de sólidos. El soporte funciona por tanto como envase, sistema de

agitación/mezclado, e incluso como pajita para sorber, una vez realizada la mezcla. La invención facilita por tanto una nutrición personalizada, ajustada a cada paciente o usuario en función de sus necesidades o preferencias.

- 5 Por otra parte, y como referencia al estado actual de la técnica, cabe señalar que, al menos por parte del solicitante, se desconoce la existencia de ningún otro dispositivo contenedor de aditivos para mezclar en preparados alimentarios envasados ni ninguna otra invención de aplicación similar que presente unas características técnicas y constitutivas iguales o semejantes a las que concretamente presenta el que aquí se preconiza, según se reivindica.

10

### **EXPLICACIÓN DE LA INVENCION**

El dispositivo contenedor de aditivos para mezclar en preparados alimentarios envasados que la invención propone se configura, pues, como una destacable novedad con la que se alcanzan satisfactoriamente los objetivos anteriormente señalados, estando los detalles caracterizadores que lo distinguen convenientemente recogidos en las reivindicaciones finales que acompañan a la presente descripción.

15

En concreto, lo que la invención propone, como se ha apuntado anteriormente, es un dispositivo que contiene una dosis de aditivo, sólido o líquido, previsto para ser incorporado, en el momento de su consumo, en un producto alimentario envasado preferentemente líquido, cuya configuración permite, o bien incorporarse de modo adicional a un envase de preparado alimentario ya existente, constituyendo un elemento independiente al mismo que se acopla al gollete del tapón una vez abierto este, o bien ir incorporado con el propio tapón del envase del preparado, formando parte del producto desde su fabricación, y que en ambos casos permite mezclarse con facilidad con el preparado e incluso utilizarse como pajita para sorber el producto una vez efectuada la mezcla.

20

25

Para ello, el dispositivo se configura, básicamente, a partir de:

30

- un conjunto contenedor, formado por un cilindro externo, que constituye el contenedor del producto aditivo a mezclar propiamente dicho, consistiendo en una especie de segmento de pajita que está sellado en sus respectivos extremos superior e inferior con un precinto, y por un cilindro interno, alojado dentro del cilindro externo, en este caso abierto por ambos

extremos, con un diámetro y longitud ligeramente inferiores, y cuyo extremo inferior termina en punta (corte al bias);

5 - y un cabezal perforador que, provisto de un cuerpo cilíndrico puntiagudo de diámetro adecuado para penetrar ajustadamente en el cilindro externo, se inserta en este a través del extremo superior rompiendo su precinto, para empujar hacia abajo el cilindro interior, haciendo que este a su vez, por su parte inferior en punta, rasgue el precinto del extremo inferior del cilindro externo, haciendo que su contenido caiga dentro del envase del preparado en cuyo gollete se encuentra incorporado el dispositivo.

10

Además, en la parte lateral del cilindro externo, se prevé la existencia de unas aletas laterales plegadas para facilitar su introducción en el envase, que se elevan actuando como una hélice para facilitar la mezcla del aditivo con el preparado contenido en el envase, cuando se hace girar el dispositivo, una vez perforado, con el propio cabezal perforador. El corte al bias del cilindro interior responde, por tanto, a un doble propósito: por una parte, rasga el precinto inferior al ser empujado, permitiendo la liberación del contenido; por otra parte, con el movimiento de rotación del cilindro, se consigue un efecto de “cuchara”, facilitando la salida del aditivo y colaborando en el mezclado.

20 Por ello, en una opción de realización, el cabezal perforador incorpora un pequeño motor eléctrico con una pequeña batería de alimentación y un interruptor que, al accionarse, lo hace girar para que el conjunto funcione como un agitador/mezclador. Al girar la pajita, las aletas laterales se elevan, con lo que forman una pequeña hélice que facilita el mezclado del aditivo. Una vez se realiza la mezcla, se extrae el cabezal, y la pajita puede retirarse y tirarse, o utilizarse incluso para sorber el producto a través de ella.

30 En otra variante de realización, el cabezal perforador tiene una configuración de tapón que rosca sobre un cabezal de sujeción en el que se acopla el conjunto de cilindros con la pajita contenedor del aditivo anteriormente descrito, estando este cabezal de sujeción, a su vez, provisto de medios para su acople al gollete del envase del preparado alimentario. El cabezal inferior sirve de sujeción a la pajita. El segmento inferior de rosca permite acoplar el cabezal al gollete del envase. Las siguientes secciones de rosca fuerzan la introducción del cabezal en el cilindro, lo que supone la rotura de los precintos y la liberación del contenido. Finalmente, al girar el cabezal, se transmite el movimiento de giro a los cilindros,

produciendo el mezclado. En esta configuración, por tanto, se evitan posibles salpicaduras, y se consigue una mayor comodidad.

5 Con todo ello, el dispositivo de la invención permite suministrar, de forma muy barata, limpia y eficiente, todo tipo de complementos para alimentación clínica o deportiva. Una dieta básica puede enriquecerse incorporando el contenido de una pajita con proteína, saborizante, fibra, probióticos, etc. Permite ofrecer una nutrición personalizada con un sistema muy barato. Las pajitas estarán fabricadas, preferentemente, en papel de uso alimentario, u otro material biodegradable.

10

El descrito dispositivo contenedor de aditivos para mezclar en preparados alimentarios envasados consiste, pues, en una estructura innovadora de características y constitución desconocidas hasta ahora para el fin a que se destina, razones que unidas a su utilidad práctica, la dotan de fundamento suficiente para obtener el privilegio de exclusividad que se solicita.

15

## DESCRIPCIÓN DE LOS DIBUJOS

20 Para complementar la descripción que se está realizando y con objeto de ayudar a una mejor comprensión de las características de la invención, se acompaña a la presente memoria descriptiva, como parte integrante de la misma, de unas hojas de dibujos, en que, con carácter ilustrativo y no limitativo, se ha representado lo siguiente:

25 La figura número 1.- Muestra una vista esquemática en alzado de un ejemplo del dispositivo objeto de la invención, en su versión básica representada previamente a su uso, apreciándose las principales partes y elementos que comprende.

30 La figura número 2.- Muestra una vista esquemática de la versión básica del dispositivo, similar a la mostrada en la figura 1, representada en este caso en posición de uso, una vez acoplado el cabezal perforador al conjunto contenedor del aditivo, apreciándose el modo de apertura.

La figura número 3.- Muestra una vista esquemática en sección de un ejemplo del cabezal perforador motorizado que, comprende el dispositivo de la invención en una variante

opcional del mismo motorizado.

Y la figura número 4.- Muestra una vista esquemática, también en sección, del dispositivo de la invención en otra variante opcional de realización con cabezal perforador motorizado y cabezal de sujeción acoplables al gollete del propio envase del preparado a que se destina el aditivo.

## REALIZACIÓN PREFERENTE DE LA INVENCION

10 A la vista de las mencionadas figuras, y de acuerdo con la numeración adoptada en ella, se puede apreciar en ellas opciones no limitativas del dispositivo contenedor de aditivos para mezclar en preparados alimentarios envasados preconizado, el cual comprende las partes y elementos que se indican y describen en detalle a continuación.

15 Así, tal como se observa en la figura 1, el dispositivo (1) en cuestión comprende, básicamente: un conjunto contenedor (2), formado por un cilindro externo (20) o pajita, donde se incorpora el aditivo a mezclar, con sus extremos superior (21) e inferior (22) cerrados con precinto, y un cilindro interno (23), de menor diámetro y longitud, con extremos abiertos y siendo el inferior en punta al bies (24); y un cabezal perforador (3) provisto, al menos, de un cuerpo cilíndrico puntiagudo (30) de diámetro apto para penetrar ajustadamente en el cilindro externo (20) del conjunto contenedor.

La figura 2 muestra cómo, al insertar el cuerpo (30) del cabezal (3) en el conjunto contenedor (2) rompiendo el precinto del extremo superior (21) del cilindro externo (20), y empujar el cilindro interno (23) hacia abajo, la punta (24) de este provoca la rotura del extremo inferior (22) del cilindro externo (20) determinando la caída por gravedad de su contenido.

En ambas figuras 1 y 2, se observa cómo, además, el conjunto contenedor (2) actúa a modo de batidor/mezclador gracias a las aletas laterales (25) previstas en la parte inferior del cilindro externo (20) que, fijadas solidariamente por su parte superior, se elevan a modo de hélice cuando se hace girar dicho conjunto contenedor (2) con el cabezal perforador (3) una vez insertado en el cilindro externo (20), ya que, como se ha señalado, queda ajustado al mismo.



El giro del cabezal perforador (3), es preferentemente motorizado.

5 Así, como se observa en la figura 3, en una opción de realización, el cabezal perforador (3) incorpora, en una carcasa (35), un motor eléctrico (31) conectado a una batería (32) y a un interruptor (33) que, a través de su eje (34), está asociado a su cuerpo cilíndrico puntiagudo (30) de modo que, al accionarse, lo hace girar.

10 Y, atendiendo a la figura 4, se observa cómo, en otra variante de realización, el dispositivo (1) comprende además un cabezal de sujeción (5) para sostener el conjunto contenedor (2), acoplado a presión en él a través de un casquillo (50), en el gollete (60) del envase (6) del preparado a que se destina el aditivo.

15 Preferentemente, el dispositivo (1) está expresamente fabricado de acuerdo al citado envase (6) de manera que la carcasa (35) del cabezal perforador (3) está configurada como tapón con rosca interna (4) que rosca en la rosca externa (4') del cabezal de sujeción (5) que, a su vez, dispone de otra rosca interna (4) apta para roscar en la rosca externa (4') del gollete (60) del envase (6).

20 En cualquier caso, preferentemente, los dos cilindros del conjunto contenedor (2) están fabricados en papel de uso alimentario, totalmente biodegradable y, el cilindro externo (20) una vez perforado, sirve como pajita para sorber el producto del envase (6) ya mezclado.

25 Descrita suficientemente la naturaleza de la presente invención, así como la manera de ponerla en práctica, no se considera necesario hacer más extensa su explicación para que cualquier experto en la materia comprenda su alcance y las ventajas que de ella se derivan, haciéndose constar que podrá ser llevada a la práctica en otras formas de realización que difieran en detalle de la indicada a título de ejemplo siempre que no se modifique lo fundamental.

30

## REIVINDICACIONES

1.- DISPOSITIVO CONTENEDOR DE ADITIVOS PARA MEZCLAR EN PREPARADOS ALIMENTARIOS ENVASADOS, **caracterizado** por comprender: un conjunto contenedor (2),  
5 formado por un cilindro externo (20) o pajita, donde se incorpora el aditivo a mezclar, con sus extremos superior (21) e inferior (22) cerrados con precinto, y un cilindro interno (23), de menor diámetro y longitud, con extremos abiertos y siendo el inferior en punta al bies (24); y un cabezal perforador (3) provisto, al menos, de un cuerpo cilíndrico puntiagudo (30) de diámetro apto para penetrar ajustadamente en el cilindro externo (20) del conjunto  
10 contenedor.

2.- DISPOSITIVO CONTENEDOR DE ADITIVOS PARA MEZCLAR EN PREPARADOS ALIMENTARIOS ENVASADOS, según la reivindicación 1, **caracterizado** porque el conjunto contenedor (2) dispone de unas aletas laterales (25) previstas en la parte inferior del cilindro  
15 externo (20) que, fijadas solidariamente por su parte superior, se elevan a modo de hélice batidora cuando se hace girar dicho conjunto contenedor (2) con el cabezal perforador (3) una vez insertado en el cilindro externo (20) en el queda ajustado.

3.- DISPOSITIVO CONTENEDOR DE ADITIVOS PARA MEZCLAR EN PREPARADOS  
20 ALIMENTARIOS ENVASADOS, según la reivindicación 2, **caracterizado** porque el cabezal perforador (3) incorpora un motor eléctrico (31) conectado a una batería (32) y a interruptor (33) que, a través de su eje (34), está asociado a su cuerpo cilíndrico puntiagudo (30) de modo que, al accionarse, lo hace girar.

25 4.- DISPOSITIVO CONTENEDOR DE ADITIVOS PARA MEZCLAR EN PREPARADOS ALIMENTARIOS ENVASADOS, según cualquiera de las reivindicaciones 1 a 3, **caracterizado** porque comprende además un cabezal de sujeción (5) que sostiene el conjunto contenedor (2), acoplado a presión en él a través de un casquillo (50), en el gollete (60) del envase (6) del preparado a que se destina el aditivo.

30 5.- DISPOSITIVO CONTENEDOR DE ADITIVOS PARA MEZCLAR EN PREPARADOS ALIMENTARIOS ENVASADOS, según la reivindicación 4, **caracterizado** porque el cabezal perforador (3) está configurado como tapón con rosca interna (4) que rosca en la rosca externa (4') del cabezal de sujeción (5) que, a su vez, dispone de otra rosca interna (4) apta

para roscar en la rosca externa (4') del gollete (60) del envase (6).

6.- DISPOSITIVO CONTENEDOR DE ADITIVOS PARA MEZCLAR EN PREPARADOS ALIMENTARIOS ENVASADOS, según cualquiera de las reivindicaciones 1 a 5,  
5 **caracterizado** porque los dos cilindros (20, 23) del conjunto contenedor (2) están fabricados en papel de uso alimentario, totalmente biodegradable.

7.- DISPOSITIVO CONTENEDOR DE ADITIVOS PARA MEZCLAR EN PREPARADOS ALIMENTARIOS ENVASADOS, según cualquiera de las reivindicaciones 1 a 6,  
10 **caracterizado** porque el cilindro externo (20) una vez perforado, es una pajita para sorber el producto del envase (6) ya mezclado.

FIG. 1

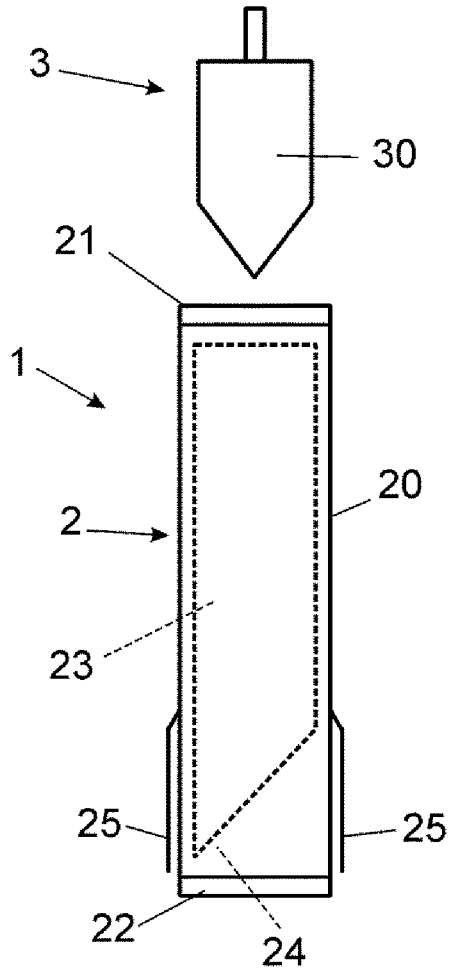


FIG. 2

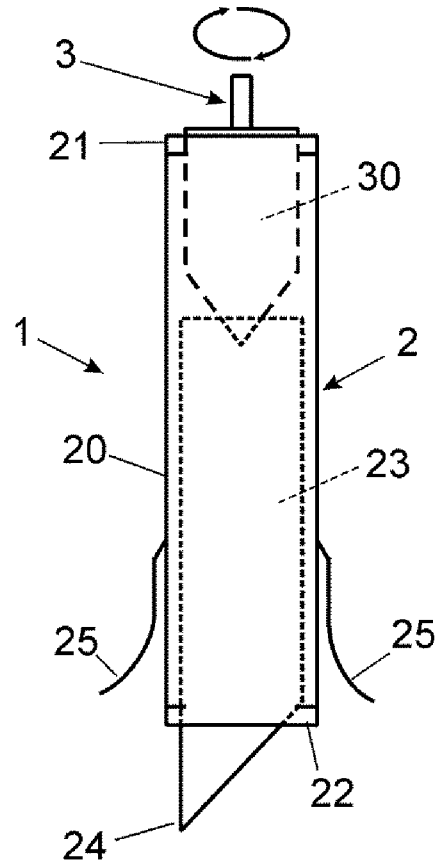


FIG. 3

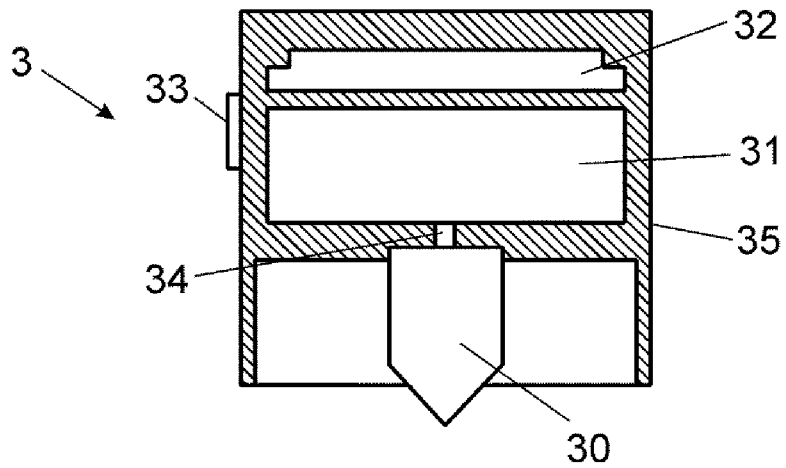
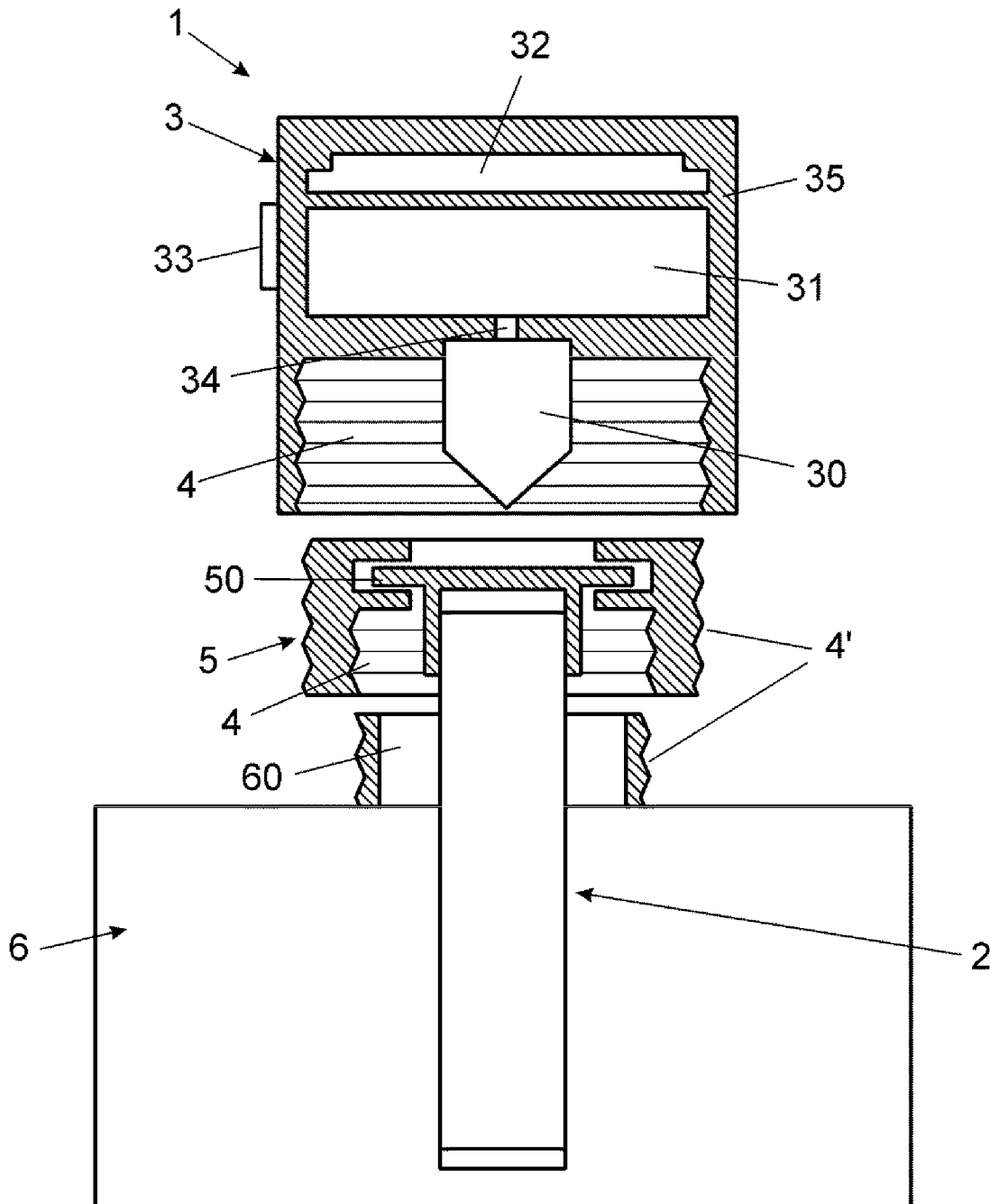


FIG. 4



# INTERNATIONAL SEARCH REPORT

International application No.  
PCT/ES2017/070473

## A. CLASSIFICATION OF SUBJECT MATTER

**B65D51/28** (2006.01)

According to International Patent Classification (IPC) or to both national classification and IPC

## B. FIELDS SEARCHED

Minimum documentation searched (classification system followed by classification symbols)

**B65D**

Documentation searched other than minimum documentation to the extent that such documents are included in the fields searched

Electronic data base consulted during the international search (name of data base and, where practicable, search terms used)

**EPODOC, INVENES**

## C. DOCUMENTS CONSIDERED TO BE RELEVANT

Category*	Citation of document, with indication, where appropriate, of the relevant passages	Relevant to claim No.
X A	US 9242773 B1 (ANDERSON MICHAEL R) 26/01/2016, column 3, line 3 - column 4, line 26; column 4, line 58 – column 5, line 7; figures 1- 4.	1 2-7
A	US 2006126431 A1 (BHAVNANI DILIP) 15/06/2006, paragraph [24]; figure 3.	2-3

Further documents are listed in the continuation of Box C.

See patent family annex.

<p>* Special categories of cited documents:</p> <p>"A" document defining the general state of the art which is not considered to be of particular relevance.</p> <p>"E" earlier document but published on or after the international filing date</p> <p>"L" document which may throw doubts on priority claim(s) or which is cited to establish the publication date of another citation or other special reason (as specified)</p> <p>"O" document referring to an oral disclosure use, exhibition, or other means.</p> <p>"P" document published prior to the international filing date but later than the priority date claimed</p>	<p>"T" later document published after the international filing date or priority date and not in conflict with the application but cited to understand the principle or theory underlying the invention</p> <p>"X" document of particular relevance; the claimed invention cannot be considered novel or cannot be considered to involve an inventive step when the document is taken alone</p> <p>"Y" document of particular relevance; the claimed invention cannot be considered to involve an inventive step when the document is combined with one or more other documents , such combination being obvious to a person skilled in the art</p> <p>"&amp;" document member of the same patent family</p>
--	---

Date of the actual completion of the international search  
**26/02/2018**

Date of mailing of the international search report  
**(28/02/2018)**

Name and mailing address of the ISA/

OFICINA ESPAÑOLA DE PATENTES Y MARCAS  
Paseo de la Castellana, 75 - 28071 Madrid (España)  
Facsimile No.: 91 349 53 04

Authorized officer  
S. De Miguel De Santos

Telephone No. 91 3493270

**INTERNATIONAL SEARCH REPORT**

International application No.

Information on patent family members

PCT/ES2017/070473

Patent document cited in the search report	Publication date	Patent family member(s)	Publication date
US9242773 B1	26.01.2016	US9567142 B1	14.02.2017
		US9452870 B1	27.09.2016
		US9242772 B1	26.01.2016
		US9132950 B1	15.09.2015
		US8960424 B1	24.02.2015
		US8839982 B1	23.09.2014
-----	-----	-----	-----
US2006126431 A1	15.06.2006	US7384182 B2	10.06.2008
		CN1792306 A	28.06.2006
-----	-----	-----	-----

# INFORME DE BÚSQUEDA INTERNACIONAL

Solicitud internacional nº  
PCT/ES2017/070473

A. CLASIFICACIÓN DEL OBJETO DE LA SOLICITUD  
**B65D51/28** (2006.01)

De acuerdo con la Clasificación Internacional de Patentes (CIP) o según la clasificación nacional y CIP.

B. SECTORES COMPRENDIDOS POR LA BÚSQUEDA

Documentación mínima buscada (sistema de clasificación seguido de los símbolos de clasificación)  
**B65D**

Otra documentación consultada, además de la documentación mínima, en la medida en que tales documentos formen parte de los sectores comprendidos por la búsqueda

Bases de datos electrónicas consultadas durante la búsqueda internacional (nombre de la base de datos y, si es posible, términos de búsqueda utilizados)

**EPODOC, INVENES**

C. DOCUMENTOS CONSIDERADOS RELEVANTES

Categoría*	Documentos citados, con indicación, si procede, de las partes relevantes	Relevante para las reivindicaciones nº
X	US 9242773 B1 (ANDERSON MICHAEL R) 26/01/2016, columna 3, línea 3 - columna 4, línea 26; columna 4, línea 58 - columna 5, línea 7; figuras 1- 4.	1
A		2-7
A		2-3
	US 2006126431 A1 (BHAVNANI DILIP) 15/06/2006, párrafo [24]; figura 3.	

En la continuación del recuadro C se relacionan otros documentos  Los documentos de familias de patentes se indican en el anexo

<p>* Categorías especiales de documentos citados:</p> <p>"A" documento que define el estado general de la técnica no considerado como particularmente relevante.</p> <p>"E" solicitud de patente o patente anterior pero publicada en la fecha de presentación internacional o en fecha posterior.</p> <p>"L" documento que puede plantear dudas sobre una reivindicación de prioridad o que se cita para determinar la fecha de publicación de otra cita o por una razón especial (como la indicada).</p> <p>"O" documento que se refiere a una divulgación oral, a una utilización, a una exposición o a cualquier otro medio.</p> <p>"P" documento publicado antes de la fecha de presentación internacional pero con posterioridad a la fecha de prioridad reivindicada.</p>	<p>"T" documento ulterior publicado con posterioridad a la fecha de presentación internacional o de prioridad que no pertenece al estado de la técnica pertinente pero que se cita por permitir la comprensión del principio o teoría que constituye la base de la invención.</p> <p>"X" documento particularmente relevante; la invención reivindicada no puede considerarse nueva o que implique una actividad inventiva por referencia al documento aisladamente considerado.</p> <p>"Y" documento particularmente relevante; la invención reivindicada no puede considerarse que implique una actividad inventiva cuando el documento se asocia a otro u otros documentos de la misma naturaleza, cuya combinación resulta evidente para un experto en la materia.</p> <p>"&amp;" documento que forma parte de la misma familia de patentes.</p>
--	--

Fecha en que se ha concluido efectivamente la búsqueda internacional.  
**26/02/2018**

Fecha de expedición del informe de búsqueda internacional.  
**28 de febrero de 2018 (28/02/2018)**

Nombre y dirección postal de la Administración encargada de la búsqueda internacional  
**OFICINA ESPAÑOLA DE PATENTES Y MARCAS**  
Paseo de la Castellana, 75 - 28071 Madrid (España)  
Nº de fax: 91 349 53 04

Funcionario autorizado  
S. De Miguel De Santos  
Nº de teléfono 91 3493270



**INFORME DE BÚSQUEDA INTERNACIONAL**

Solicitud internacional nº

Informaciones relativas a los miembros de familias de patentes

PCT/ES2017/070473

Documento de patente citado en el informe de búsqueda	Fecha de Publicación	Miembro(s) de la familia de patentes	Fecha de Publicación
US9242773 B1	26.01.2016	US9567142 B1	14.02.2017
		US9452870 B1	27.09.2016
		US9242772 B1	26.01.2016
		US9132950 B1	15.09.2015
		US8960424 B1	24.02.2015
		US8839982 B1	23.09.2014
-----	-----	-----	-----
US2006126431 A1	15.06.2006	US7384182 B2	10.06.2008
		CN1792306 A	28.06.2006
-----	-----	-----	-----