

DEFLECTEUR DE SOUFFLE ET VEHICULE COMPORTANT UN TEL
DEFLECTEUR

5 Le domaine technique de l'invention est celui des
déflecteurs de souffle pour véhicule militaire et des
véhicules militaires équipés de tels déflecteurs.

Les véhicules militaires comportent souvent des
équipements en superstructure qui sont vulnérables au souffle
10 engendré par le tir d'un canon embarqué dont la bouche est
située au voisinage de ces équipements.

Il est connu pour remédier à ce problème de vulnérabilité
de démonter les dits équipements lors de périodes de tir
prolongées avec l'arme puis de les remonter lors des
15 opérations de mouvement.

On connaît également par le brevet US6302010 un bouclier
destiné à être fixé sur le toit d'un véhicule et comportant
trois panneaux articulés. Un panneau central est articulé sur
le toit du véhicule et deux panneaux latéraux sont articulés
20 sur le panneau central. Ce bouclier est destiné à protéger un
trou d'homme et non un équipement en superstructure. Les
panneaux latéraux doivent être manipulés par un opérateur et
la mise en place d'un tel bouclier reste délicate et
nécessite la présence d'un opérateur pour positionner les
25 panneaux latéraux.

L'invention se propose de résoudre ce problème de
vulnérabilité en proposant un déflecteur de souffle qui
protège l'équipement lors de l'utilisation de l'arme et qui
peut être mis en place facilement pour assurer la protection
30 de l'équipement.

Avantageusement, l'invention ne grève pas le volume
d'évolution de l'équipement en dehors des phases
d'utilisation du canon, ni ne s'oppose de manière
significative à l'avancement du véhicule lors des phases de
35 mouvement. Tout aussi avantageusement, l'invention n'impacte
pas le fonctionnement de l'équipement protégé.

Ainsi l'invention porte sur un déflecteur de souffle pour véhicule militaire comportant un panneau central contigu à deux panneaux latéraux disposés de part et d'autre du
5 panneau central, déflecteur caractérisé en ce que les panneaux peuvent être inclinés entre une position relevée apte à dévier le souffle et une position basse où les panneaux sont sensiblement horizontaux, le panneau central étant articulé par rapport au véhicule au moyen d'une
10 articulation située sur un bord inférieur du panneau central, chaque panneau latéral étant articulé par rapport à un bord latéral du panneau central au moyen d'une charnière, un actionneur reliant le panneau central au véhicule et commandant ainsi le mouvement d'abaissement ou de relevage de
15 ce panneau central, chaque panneau latéral comportant une tringle de guidage sur laquelle un palier lisse est apte à glisser et pivoter, chaque palier étant relié à l'actionneur par une bielle qui permet ainsi, lorsque le panneau central s'abaisse, d'abaisser par entraînement les panneaux latéraux
20 tout en les écartant du panneau central afin de placer tous les panneaux dans un même plan sensiblement horizontal une fois abaissés et inversement permet de relever tous les panneaux simultanément en leur donnant une disposition angulaire relativement les uns aux autres pour former une
25 coque protectrice contre le souffle.

Avantageusement, le panneau central est articulé par rapport à une partie basse fixe comportant trois facettes contigües ayant une disposition angulaire relative les unes
30 aux autres identique à celle des panneaux en position relevée pour former une coque protectrice contre le souffle.

Avantageusement, l'actionneur est un vérin hydraulique.

Avantageusement, chaque panneau comporte au moins une
jambe de force comportant une forme emboitable destinée à
correspondre avec une forme complémentaire correspondante
située sur le véhicule ou la partie basse afin de transmettre
5 les efforts du souffle reçus par les panneaux.

L'invention porte également sur un véhicule militaire
comportant un canon d'artillerie comportant un déflecteur
selon des caractéristiques citées précédemment, déflecteur
10 destiné à protéger un élément de superstructure du véhicule
situé au voisinage de la bouche du canon de façon telle que,
lorsque l'artillerie est abaissée, les panneaux sont mis en
position basse au-dessus de la bouche du canon, et que,
lorsque le canon est pointé, la coque protectrice dévie le
15 souffle dirigé vers l'élément de superstructure.

Avantageusement, l'élément de superstructure comporte une
arme de protection rapprochée.

20 L'invention sera mieux comprise à la lecture de la
description suivante, description faite en regard des dessins
annexés, dessins dans lesquels :

La figure 1 représente une vue de trois quarts d'un
véhicule selon l'invention.

25 La figure 2 représente une vue de l'invention en position
relevée.

La figure 3 représente une vue arrière de l'invention en
position intermédiaire.

30 La figure 4 représente une vue de l'invention en position
abaissée.

La figure 5 représente une vue latérale de l'invention en
position abaissée.

Selon la figure 1, un véhicule militaire 100 comporte un canon 101 d'artillerie pointé et prêt au tir. Le véhicule 100 comporte également un équipement 102 en superstructure. Cet équipement 102 comporte ici une arme téléopérée 102 pour assurer la protection rapprochée du véhicule 100. Cet équipement 102 se situe dans la trajectoire de l'onde de bouche 103 du canon consécutive au tir. Cette onde de bouche 103 est formée par les gaz propulsifs qui sortent du frein de bouche 17 à la suite du projectile. Le souffle 103 est susceptible de détériorer l'équipement 102 par la brutale surpression. Un déflecteur 1 est ici en position relevé et protège l'équipement 102 contre le souffle 103 émis par l'artillerie lors du tir par déviation du souffle sur la surface extérieur de panneaux 2 et 3 que comporte le déflecteur 1.

Selon la figure 2, le déflecteur 1 comporte un panneau central 2 contigu à deux panneaux latéraux 3 disposés de part et d'autre du panneau central, panneaux latéraux également visibles à la figure 1. Le déflecteur 1 est dans une position relevée apte à dévier le souffle par la forme de coque enveloppant partiellement l'équipement 102 à protéger.

Selon un mode de réalisation préféré, visible aux figures 1 à 5, le panneau central 2 est articulé par rapport à une partie basse 9 comportant trois facettes 9a, 9b, 9c contigües ayant une disposition angulaire relative entre facettes 9a, 9b, 9c qui est identique à la disposition angulaire des panneaux 2 et 3 en position relevée, de manière à contribuer à former une partie basse de la coque protectrice contre le souffle. Cette partie basse 9 permet de rehausser le déflecteur 1 et comporte des jambes de forces 11 (figure 3) aptes à reprendre les efforts transmis par les panneaux 2 et 3 en position relevée. La reprise des efforts entre les panneaux 2 et 3 et les jambes de force 11 se fait au moyen de formes emboitables 14 disposées aux extrémités supérieures

des jambes de force 11 et destinées à correspondre avec des formes complémentaires 13 solidaires des panneaux 2 et 3.

Comme visible à la figure 3, le panneau central 2 est articulé par rapport à la partie basse 9 au moyen d'une articulation 4 située sur un bord inférieur du panneau central 2. Chaque panneau latéral 3 est articulé par rapport à un bord latéral du panneau central 2 au moyen d'au moins une charnière 5. Un actionneur 6, en l'espèce un vérin hydraulique ou électrique relie le panneau central 2 à la partie basse 9 et commande ainsi le mouvement d'abaissement ou de relevage du déflecteur 1.

Chaque panneau latéral 3 comporte une tringle de guidage 7 disposé de manière oblique par rapport à la direction de sortie de tige du vérin 6, tringle 7 sur laquelle un palier lisse 8 est apte à glisser et pivoter. Chaque palier 8 est relié au vérin 6 par une bielle 12 qui est montée pivotante par rapport au vérin 6 au niveau d'articulations 15 parallèles à la tige du vérin 6.

Ainsi, lorsque le panneau central 2 s'abaisse, il abaisse par entraînement les panneaux latéraux 3 tout en les écartant de lui.

En position abaissée, le panneau 2 se trouve placé vers l'arrière du véhicule dans un plan P sensiblement horizontal et visible aux figures 4 et 5 et les panneaux latéraux 3 sont disposés de part et d'autre du panneau central et sensiblement dans le même plan horizontal P.

Inversement, pour quitter la position abaissée de la figure 4, la rentrée de la tige du vérin 6 permet de relever simultanément tous les panneaux 2 et 3 en faisant glisser les paliers 8 le long des tringles 7 donnant ainsi une disposition angulaire relative entre les panneaux 2 et 3 propre à reformer une coque protectrice contre le souffle une fois les panneaux revenus en position relevée.

Selon la figure 5, l'abaissement des panneaux 2 et 3 permet de donner la possibilité à l'équipement 102 d'avoir un plein débattement en gisement sur 360 degrés et de lui permettre un certain débattement en site négatif.

5 Par ailleurs, la mise en position abaissée des panneaux 2 et 3 limite la prise au vent du déflecteur 1, réduisant ainsi les efforts à l'avancement du véhicule lors des phases de transport.

10 De plus le fait d'abaisser le déflecteur 1 sur une partie basse 9 ayant une certaine hauteur permet aux panneaux 2 et 3 de se positionner au-dessus de la bouche du canon 100 lorsque ce dernier est abaissé voisinage de la cabine 16 du véhicule, par exemple durant les phases de transport.

15 S'il n'est pas nécessaire d'abaisser ainsi le canon au voisinage de la cabine 16 du véhicule, la partie basse 9 n'est pas indispensable et le déflecteur 1 pourra être directement solidarisé avec la cabine du véhicule.

REVENDEICATIONS

1- Déflecteur de souffle (1) pour véhicule militaire (100) comportant un panneau central (2) contigu à deux
5 panneaux latéraux (3) disposés de part et d'autre du panneau central (2), déflecteur (1) **caractérisé en ce que** les panneaux (3) peuvent être inclinés entre une position relevée apte à dévier le souffle et une position basse où les
10 panneaux (2,3) sont sensiblement horizontaux, le panneau central (2) à étant articulé par rapport au véhicule (100) au moyen d'une articulation (4) située sur un bord inférieur du panneau central (2), chaque panneau latéral (3) étant articulé par rapport à un bord latéral du panneau central (2) au moyen d'une charnière (5), un actionneur (6) reliant le
15 panneau central (2) au véhicule (100) et commandant ainsi le mouvement d'abaissement ou de relevage de ce panneau central (2), chaque panneau latéral (3) comportant une tringle de guidage (7) sur laquelle un palier lisse (8) est apte à glisser et pivoter, chaque palier (8) étant relié à
20 l'actionneur (6) par une bielle (12) qui permet ainsi, lorsque le panneau central (2) s'abaisse, d'abaisser par entraînement les panneaux latéraux (3) tout en les écartant du panneau central (2) afin de placer tous les panneaux (2,3) dans un même plan (P) sensiblement horizontal une fois
25 abaissés et inversement permet de relever tous les panneaux (2,3) simultanément en leur donnant une disposition angulaire relativement les uns aux autres pour former une coque protectrice contre le souffle (103).

30 2- Déflecteur (1) de souffle selon la revendication 1, caractérisé en ce que le panneau central (2) est articulé par rapport à une partie basse (9) fixe comportant trois facettes (9a,9b,9c) contiguës ayant une disposition angulaire relative les unes aux autres identique à celle des panneaux (2,3) en

position relevée pour former une coque protectrice contre le souffle.

3- Déflecteur (1) selon une des revendications
5 précédentes, caractérisé en ce que l'actionneur (6) est un vérin hydraulique (6).

4- Déflecteur (1) selon une des revendications
précédentes, caractérisé en ce que chaque panneau (2,3)
10 comporte au moins une jambe de force (11) comportant une forme emboitable (14) destinée à correspondre avec une forme complémentaire (13) correspondante située sur le véhicule (100) ou la partie basse (9) afin de transmettre les efforts du souffle reçus par les panneaux (2,3).

15

5- Véhicule militaire (100) comportant un canon (101) d'artillerie caractérisé en ce qu'il comporte un déflecteur (1) selon la revendication 2, déflecteur (1) destiné à protéger un élément de superstructure (102) du véhicule (100)
20 situé au voisinage de la bouche (17) du canon (101) de façon telle que, lorsque l'artillerie (100) est abaissée, les panneaux (2,3) sont mis en position basse au-dessus de la bouche (17) du canon (101), et que, lorsque le canon (101) est pointé, la coque protectrice dévie le souffle (103)
25 dirigé vers l'élément de superstructure (102).

6- Véhicule (100) selon la revendication 5, caractérisé en ce que l'élément de superstructure (102) comporte une arme (102) de protection rapprochée.

30

ABREGE

DEFLECTEUR DE SOUFFLE ET VEHICULE COMPORTANT UN TEL
DEFLECTEUR

5

L'invention porte sur un déflecteur (1) de souffle et un
sur un véhicule militaire comportant un tel déflecteur (1).
10 Le déflecteur (1) comporte un panneau central (2) contigu à
deux panneaux latéraux (3) disposés de part et d'autre du
panneau central (2). Les panneaux (3) peuvent être inclinés
entre une position relevée apte à dévier le souffle et une
position basse où les panneaux (2,3) sont sensiblement
15 horizontaux. Un actionneur (6) relie le panneau central (2)
au véhicule et commande le mouvement d'abaissement ou de
relevage de ce panneau central (2). Chaque panneau latéral
(3) comporte une tringle (7) sur laquelle un palier lisse
(8) relié à l'actionneur (6) par une bielle (12) permet
20 l'entraînement des panneaux latéraux (3) et leur écartement
lors de l'abaissement du panneau central (3) pour les
placer dans un même plan sensiblement horizontal.

-Fig.3-

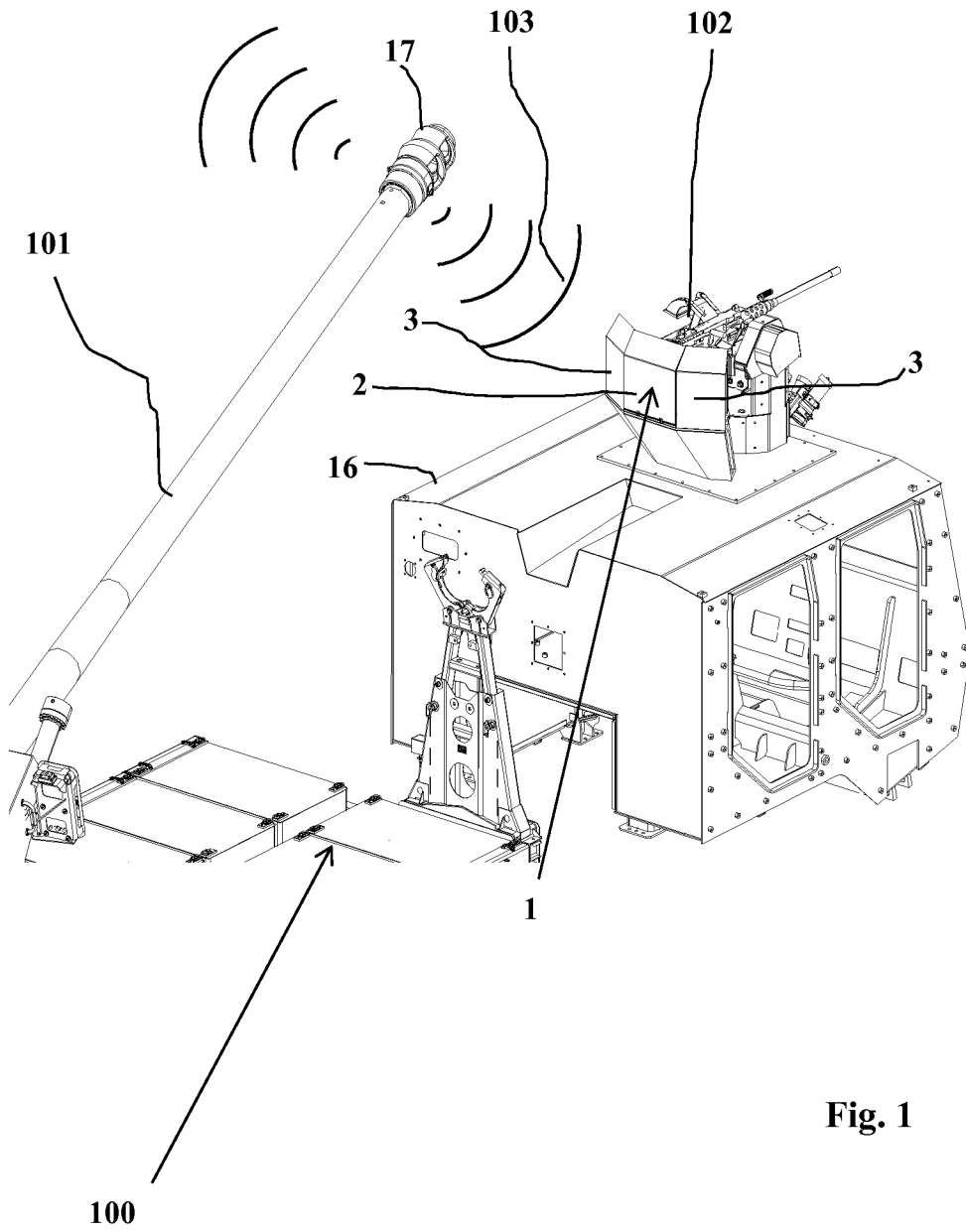


Fig. 1

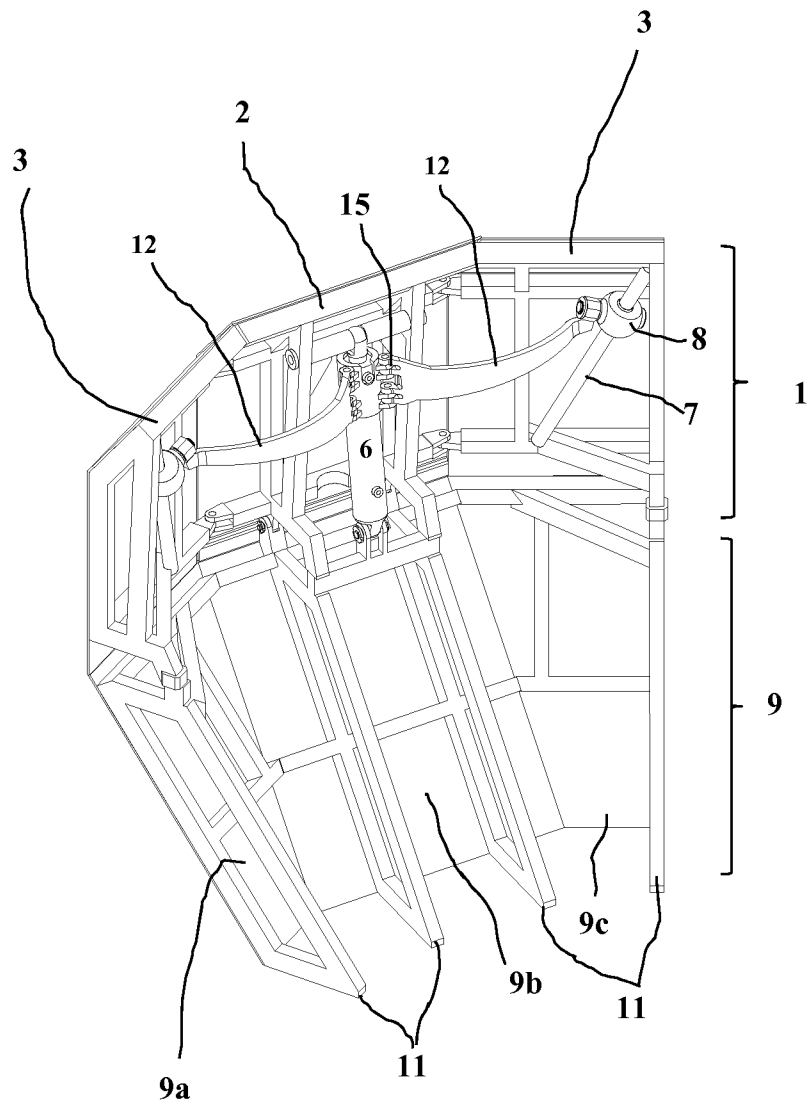


Fig. 2

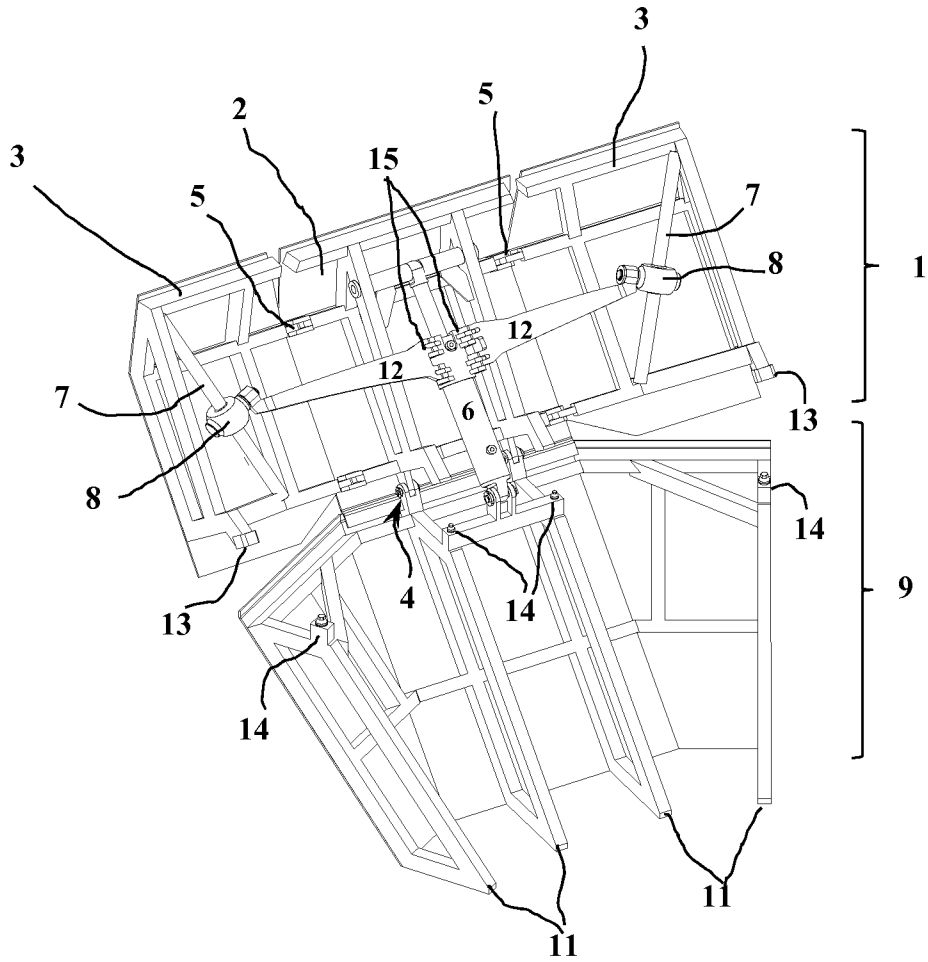


Fig. 3

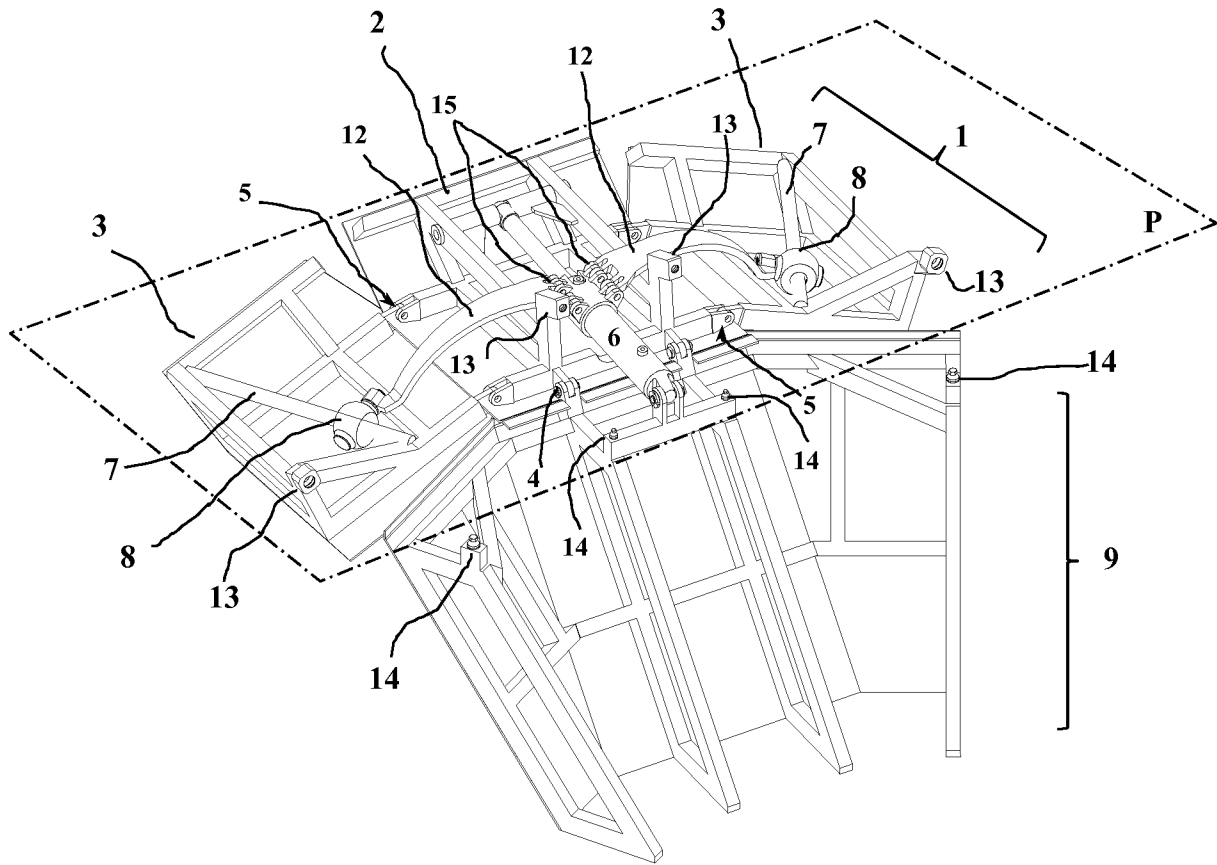


Fig. 4

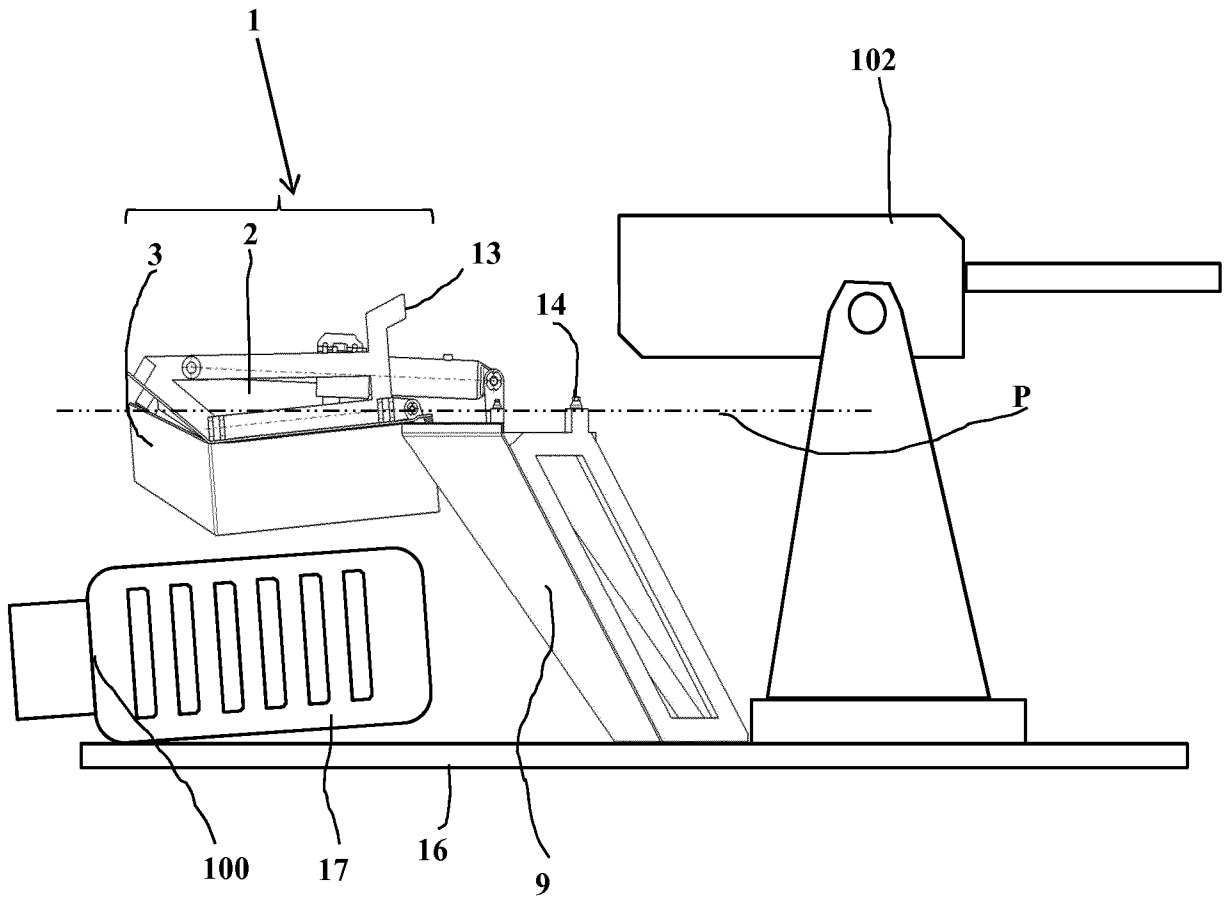


Fig. 5