

(12) DEMANDE INTERNATIONALE PUBLIÉE EN VERTU DU TRAITÉ DE COOPÉRATION EN MATIÈRE DE BREVETS (PCT)

(19) Organisation Mondiale de la  
Propriété Intellectuelle  
Bureau international



(10) Numéro de publication internationale  
**WO 2019/002217 A1**

(43) Date de la publication internationale  
03 janvier 2019 (03.01.2019)

- (51) Classification internationale des brevets :  
*F41H 5/16* (2006.01)      *F41H 5/013* (2006.01)
- (21) Numéro de la demande internationale :  
PCT/EP2018/066977
- (22) Date de dépôt international :  
25 juin 2018 (25.06.2018)
- (25) Langue de dépôt : français
- (26) Langue de publication : français
- (30) Données relatives à la priorité :  
1700704      28 juin 2017 (28.06.2017)      FR
- (71) Déposant : NEXTER SYSTEMS [FR/FR] ; 34 Boulevard  
de Valmy, 42328 ROANNE Cedex (FR).
- (72) Inventeur : MARTINEZ, Yves ; C/O NEXTER Systems  
DS/PID, 7 route de Guerry - CS 90328, 18023 BOURGES  
(FR).
- (74) Mandataire : CABINET CHAILLOT ; 16/20 Avenue de  
l'Agent Sarre, B.P. 74, 92703 COLOMBES CEDEX (FR).
- (81) États désignés (*sauf indication contraire, pour tout titre de  
protection nationale disponible*) : AE, AG, AL, AM, AO,  
AT, AU, AZ, BA, BB, BG, BH, BN, BR, BW, BY, BZ, CA,  
CH, CL, CN, CO, CR, CU, CZ, DE, DJ, DK, DM, DO, DZ,  
EC, EE, EG, ES, FI, GB, GD, GE, GH, GM, GT, HN, HR,  
HU, ID, IL, IN, IR, IS, JO, JP, KE, KG, KH, KN, KP, KR,  
KW, KZ, LA, LC, LK, LR, LS, LU, LY, MA, MD, ME, MG,  
MK, MN, MW, MX, MY, MZ, NA, NG, NI, NO, NZ, OM,  
PA, PE, PG, PH, PL, PT, QA, RO, RS, RU, RW, SA, SC,

(54) Title: BLAST DEFLECTOR AND VEHICLE HAVING SUCH A DEFLECTOR

(54) Titre : DÉFLECTEUR DE SOUFFLE ET VÉHICULE COMPORTANT UN TEL DÉFLECTEUR

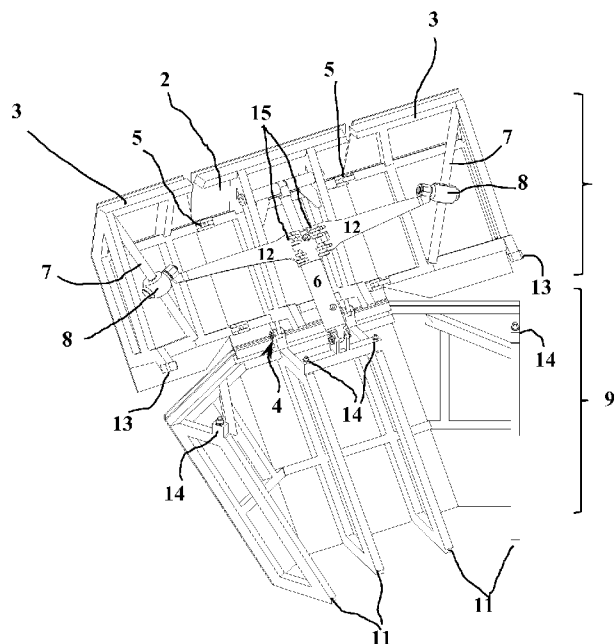


Fig. 3

(57) Abstract: The invention relates to a blast deflector (1) and to a military vehicle having such a deflector (1). The deflector (1) has a central panel (2) contiguous with two lateral panels (3) disposed on either side of the central panel (2). The panels (3) can be inclined between a raised position able to divert the blast and a low position in which the panels (2, 3) are substantially horizontal. An actuator (6) connects the central panel (2) to the vehicle and controls the lowering or raising movement of this central panel (2). Each lateral panel (3) has a rod (7) on which a plain bearing (8) connected to the actuator (6) by way of a link rod (12) makes it possible to drive the lateral panels (3) and move them apart during the lowering of the central panel (2) in order to position them in one and the same substantially horizontal plane.



WO 2019/002217 A1

SD, SE, SG, SK, SL, SM, ST, SV, SY, TH, TJ, TM, TN, TR,  
TT, TZ, UA, UG, US, UZ, VC, VN, ZA, ZM, ZW.

**(84) États désignés** (*sauf indication contraire, pour tout titre de protection régionale disponible*) : ARIPO (BW, GH, GM, KE, LR, LS, MW, MZ, NA, RW, SD, SL, ST, SZ, TZ, UG, ZM, ZW), eurasienn (AM, AZ, BY, KG, KZ, RU, TJ, TM), européen (AL, AT, BE, BG, CH, CY, CZ, DE, DK, EE, ES, FI, FR, GB, GR, HR, HU, IE, IS, IT, LT, LU, LV, MC, MK, MT, NL, NO, PL, PT, RO, RS, SE, SI, SK, SM, TR), OAPI (BF, BJ, CF, CG, CI, CM, GA, GN, GQ, GW, KM, ML, MR, NE, SN, TD, TG).

**Déclarations en vertu de la règle 4.17 :**

— *relative à la qualité d'inventeur (règle 4.17(iv))*

**Publiée:**

— *avec rapport de recherche internationale (Art. 21(3))*

---

**(57) Abrégé :** L'invention porte sur un déflecteur (1) de souffle et un sur un véhicule militaire comportant un tel déflecteur (1). Le déflecteur (1) comporte un panneau central (2) contigu à deux panneaux latéraux (3) disposés de part et d'autre du panneau central (2). Les panneaux (3) peuvent être inclinés entre une position relevée apte à dévier le souffle et une position basse où les panneaux (2,3) sont sensiblement horizontaux. Un actionneur (6) relie le panneau central (2) au véhicule et commande le mouvement d'abaissement ou de relevage de ce panneau central (2). Chaque panneau latéral (3) comporte une tringle (7) sur laquelle un palier lisse (8) relié à l'actionneur (6) par une bielle (12) permet l'entraînement des panneaux latéraux (3) et leur écartement lors de l'abaissement du panneau central (3) pour les placer dans un même plan sensiblement horizontal.

DEFLECTEUR DE SOUFFLE ET VEHICULE COMPORTANT UN TEL  
DEFLECTEUR

5 Le domaine technique de l'invention est celui des déflecteurs de souffle pour véhicule militaire et des véhicules militaires équipés de tels déflecteurs.

Les véhicules militaires comportent souvent des équipements en superstructure qui sont vulnérables au souffle  
10 engendré par le tir d'un canon embarqué dont la bouche est située au voisinage de ces équipements.

Il est connu pour remédier à ce problème de vulnérabilité de démonter les dits équipements lors de périodes de tir prolongées avec l'arme puis de les remonter lors des  
15 opérations de mouvement.

On connaît également par le brevet US6302010 un bouclier destiné à être fixé sur le toit d'un véhicule et comportant trois panneaux articulés. Un panneau central est articulé sur le toit du véhicule et deux panneaux latéraux sont articulés  
20 sur le panneau central. Ce bouclier est destiné à protéger un trou d'homme et non un équipement en superstructure. Les panneaux latéraux doivent être manipulés par un opérateur et la mise en place d'un tel bouclier reste délicate et nécessite la présence d'un opérateur pour positionner les  
25 panneaux latéraux.

L'invention se propose de résoudre ce problème de vulnérabilité en proposant un déflecteur de souffle qui protège l'équipement lors de l'utilisation de l'arme et qui peut être mis en place facilement pour assurer la protection  
30 de l'équipement.

Avantageusement, l'invention ne grève pas le volume d'évolution de l'équipement en dehors des phases d'utilisation du canon, ni ne s'oppose de manière significative à l'avancement du véhicule lors des phases de  
35 mouvement. Tout aussi avantageusement, l'invention n'impacte pas le fonctionnement de l'équipement protégé.

Ainsi l'invention porte sur un déflecteur de souffle pour véhicule militaire comportant un panneau central contigu à deux panneaux latéraux disposés de part et d'autre du  
5 panneau central, déflecteur caractérisé en ce que les panneaux peuvent être inclinés entre une position relevée apte à dévier le souffle et une position basse où les panneaux sont sensiblement horizontaux, le panneau central étant articulé par rapport au véhicule au moyen d'une  
10 articulation située sur un bord inférieur du panneau central, chaque panneau latéral étant articulé par rapport à un bord latéral du panneau central au moyen d'une charnière, un actionneur reliant le panneau central au véhicule et commandant ainsi le mouvement d'abaissement ou de relevage de  
15 ce panneau central, chaque panneau latéral comportant une tringle de guidage sur laquelle un palier lisse est apte à glisser et pivoter, chaque palier étant relié à l'actionneur par une bielle qui permet ainsi, lorsque le panneau central s'abaisse, d'abaisser par entraînement les panneaux latéraux  
20 tout en les écartant du panneau central afin de placer tous les panneaux dans un même plan sensiblement horizontal une fois abaissés et inversement permet de relever tous les panneaux simultanément en leur donnant une disposition angulaire relativement les uns aux autres pour former une  
25 coque protectrice contre le souffle.

Avantageusement, le panneau central est articulé par rapport à une partie basse fixe comportant trois facettes contigües ayant une disposition angulaire relative les unes  
30 aux autres identique à celle des panneaux en position relevée pour former une coque protectrice contre le souffle.

Avantageusement, l'actionneur est un vérin hydraulique.

Avantageusement, chaque panneau comporte au moins une jambe de force comportant une forme emboitable destinée à correspondre avec une forme complémentaire correspondante située sur le véhicule ou la partie basse afin de transmettre les efforts du souffle reçus par les panneaux.

L'invention porte également sur un véhicule militaire comportant un canon d'artillerie comportant un déflecteur selon des caractéristiques citées précédemment, déflecteur destiné à protéger un élément de superstructure du véhicule situé au voisinage de la bouche du canon de façon telle que, lorsque l'artillerie est abaissée, les panneaux sont mis en position basse au-dessus de la bouche du canon, et que, lorsque le canon est pointé, la coque protectrice dévie le souffle dirigé vers l'élément de superstructure.

Avantageusement, l'élément de superstructure comporte une arme de protection rapprochée.

L'invention sera mieux comprise à la lecture de la description suivante, description faite en regard des dessins annexés, dessins dans lesquels :

La figure 1 représente une vue de trois quarts d'un véhicule selon l'invention.

La figure 2 représente une vue de l'invention en position relevée.

La figure 3 représente une vue arrière de l'invention en position intermédiaire.

La figure 4 représente une vue de l'invention en position abaissée.

La figure 5 représente une vue latérale de l'invention en position abaissée.

Selon la figure 1, un véhicule militaire 100 comporte un canon 101 d'artillerie pointé et prêt au tir. Le véhicule 100 comporte également un équipement 102 en superstructure. Cet équipement 102 comporte ici une arme téléopérée 102 pour  
5 assurer la protection rapprochée du véhicule 100. Cet équipement 102 se situe dans la trajectoire de l'onde de bouche 103 du canon consécutive au tir. Cette onde de bouche 103 est formée par les gaz propulsifs qui sortent du frein de bouche 17 à la suite du projectile. Le souffle 103 est  
10 susceptible de détériorer l'équipement 102 par la brutale surpression. Un déflecteur 1 est ici en position relevé et protège l'équipement 102 contre le souffle 103 émis par l'artillerie lors du tir par déviation du souffle sur la surface extérieur de panneaux 2 et 3 que comporte le  
15 déflecteur 1.

Selon la figure 2, le déflecteur 1 comporte un panneau central 2 contigu à deux panneaux latéraux 3 disposés de part et d'autre du panneau central, panneaux latéraux également  
visibles à la figure 1. Le déflecteur 1 est dans une position  
20 relevée apte à dévier le souffle par la forme de coque enveloppant partiellement l'équipement 102 à protéger.

Selon un mode de réalisation préféré, visible aux figures 1 à 5, le panneau central 2 est articulé par rapport à une partie basse 9 comportant trois facettes 9a, 9b, 9c contigües  
25 ayant une disposition angulaire relative entre facettes 9a 9b, 9c qui est identique à la disposition angulaire des panneaux 2 et 3 en position relevée, de manière à contribuer à former une partie basse de la coque protectrice contre le souffle. Cette partie basse 9 permet de rehausser le  
30 déflecteur 1 et comporte des jambes de forces 11 (figure 3) aptes à reprendre les efforts transmis par les panneaux 2 et 3 en position relevée. La reprise des efforts entre les panneaux 2 et 3 et les jambes de force 11 se fait au moyen de formes emboitables 14 disposées aux extrémités supérieures

des jambes de force 11 et destinées à correspondre avec des formes complémentaires 13 solidaires des panneaux 2 et 3.

Comme visible à la figure 3, le panneau central 2 est articulé par rapport à la partie basse 9 au moyen d'une articulation 4 située sur un bord inférieur du panneau central 2. Chaque panneau latéral 3 est articulé par rapport à un bord latéral du panneau central 2 au moyen d'au moins une charnière 5. Un actionneur 6, en l'espèce un vérin hydraulique ou électrique relie le panneau central 2 à la partie basse 9 et commande ainsi le mouvement d'abaissement ou de relevage du déflecteur 1.

Chaque panneau latéral 3 comporte une tringle de guidage 7 disposé de manière oblique par rapport à la direction de sortie de tige du vérin 6, tringle 7 sur laquelle un palier lisse 8 est apte à glisser et pivoter. Chaque palier 8 est relié au vérin 6 par une bielle 12 qui est montée pivotante par rapport au vérin 6 au niveau d'articulations 15 parallèles à la tige du vérin 6.

Ainsi, lorsque le panneau central 2 s'abaisse, il abaisse par entraînement les panneaux latéraux 3 tout en les écartant de lui.

En position abaissée, le panneau 2 se trouve placé vers l'arrière du véhicule dans un plan P sensiblement horizontal et visible aux figures 4 et 5 et les panneaux latéraux 3 sont disposés de part et d'autre du panneau central et sensiblement dans le même plan horizontal P.

Inversement, pour quitter la position abaissée de la figure 4, la rentrée de la tige du vérin 6 permet de relever simultanément tous les panneaux 2 et 3 en faisant glisser les paliers 8 le long des tringles 7 donnant ainsi une disposition angulaire relative entre les panneaux 2 et 3 propre à reformer une coque protectrice contre le souffle une fois les panneaux revenus en position relevée.

Selon la figure 5, l'abaissement des panneaux 2 et 3 permet de donner la possibilité à l'équipement 102 d'avoir un plein débattement en gisement sur 360 degrés et de lui permettre un certain débattement en site négatif.

5 Par ailleurs, la mise en position abaissée des panneaux 2 et 3 limite la prise au vent du déflecteur 1, réduisant ainsi les efforts à l'avancement du véhicule lors des phases de transport.

10 De plus le fait d'abaisser le déflecteur 1 sur une partie basse 9 ayant une certaine hauteur permet aux panneaux 2 et 3 de se positionner au-dessus de la bouche du canon 100 lorsque ce dernier est abaissé voisinage de la cabine 16 du véhicule, par exemple durant les phases de transport.

15 S'il n'est pas nécessaire d'abaisser ainsi le canon au voisinage de la cabine 16 du véhicule, la partie basse 9 n'est pas indispensable et le déflecteur 1 pourra être directement solidarisé avec la cabine du véhicule.



**REVENDEICATIONS**

1- Déflecteur de souffle (1) pour véhicule militaire (100) comportant un panneau central (2) contigu à deux  
5 panneaux latéraux (3) disposés de part et d'autre du panneau central (2), déflecteur (1) **caractérisé en ce que** les panneaux (3) peuvent être inclinés entre une position relevée apte à dévier le souffle et une position basse où les panneaux (2,3) sont sensiblement horizontaux, le panneau  
10 central (2) à étant articulé par rapport au véhicule (100) au moyen d'une articulation (4) située sur un bord inférieur du panneau central (2), chaque panneau latéral (3) étant articulé par rapport à un bord latéral du panneau central (2) au moyen d'une charnière (5), un actionneur (6) reliant le  
15 panneau central (2) au véhicule (100) et commandant ainsi le mouvement d'abaissement ou de relevage de ce panneau central (2), chaque panneau latéral (3) comportant une tringle de guidage (7) sur laquelle un palier lisse (8) est apte à glisser et pivoter, chaque palier (8) étant relié à  
20 l'actionneur (6) par une bielle (12) qui permet ainsi, lorsque le panneau central (2) s'abaisse, d'abaisser par entraînement les panneaux latéraux (3) tout en les écartant du panneau central (2) afin de placer tous les panneaux (2,3) dans un même plan (P) sensiblement horizontal une fois  
25 abaissés et inversement permet de relever tous les panneaux (2,3) simultanément en leur donnant une disposition angulaire relativement les uns aux autres pour former une coque protectrice contre le souffle (103).

30 2- Déflecteur (1) de souffle selon la revendication 1, caractérisé en ce que le panneau central (2) est articulé par rapport à une partie basse (9) fixe comportant trois facettes (9a,9b,9c) contigües ayant une disposition angulaire relative les unes aux autres identique à celle des panneaux (2,3) en

position relevée pour former une coque protectrice contre le souffle.

3- Déflecteur (1) selon une des revendications  
5 précédentes, caractérisé en ce que l'actionneur (6) est un vérin hydraulique (6).

4- Déflecteur (1) selon une des revendications  
précédentes, caractérisé en ce que chaque panneau (2,3)  
10 comporte au moins une jambe de force (11) comportant une forme emboitable (14) destinée à correspondre avec une forme complémentaire (13) correspondante située sur le véhicule (100) ou la partie basse (9) afin de transmettre les efforts du souffle reçus par les panneaux (2,3).

15

5- Véhicule militaire (100) comportant un canon (101) d'artillerie caractérisé en ce qu'il comporte un déflecteur (1) selon la revendication 2, déflecteur (1) destiné à protéger un élément de superstructure (102) du véhicule (100)  
20 situé au voisinage de la bouche (17) du canon (101) de façon telle que, lorsque l'artillerie (100) est abaissée, les panneaux (2,3) sont mis en position basse au-dessus de la bouche (17) du canon (101), et que, lorsque le canon (101) est pointé, la coque protectrice dévie le souffle (103)  
25 dirigé vers l'élément de superstructure (102).

6- Véhicule (100) selon la revendication 5, caractérisé en ce que l'élément de superstructure (102) comporte une arme (102) de protection rapprochée.

30

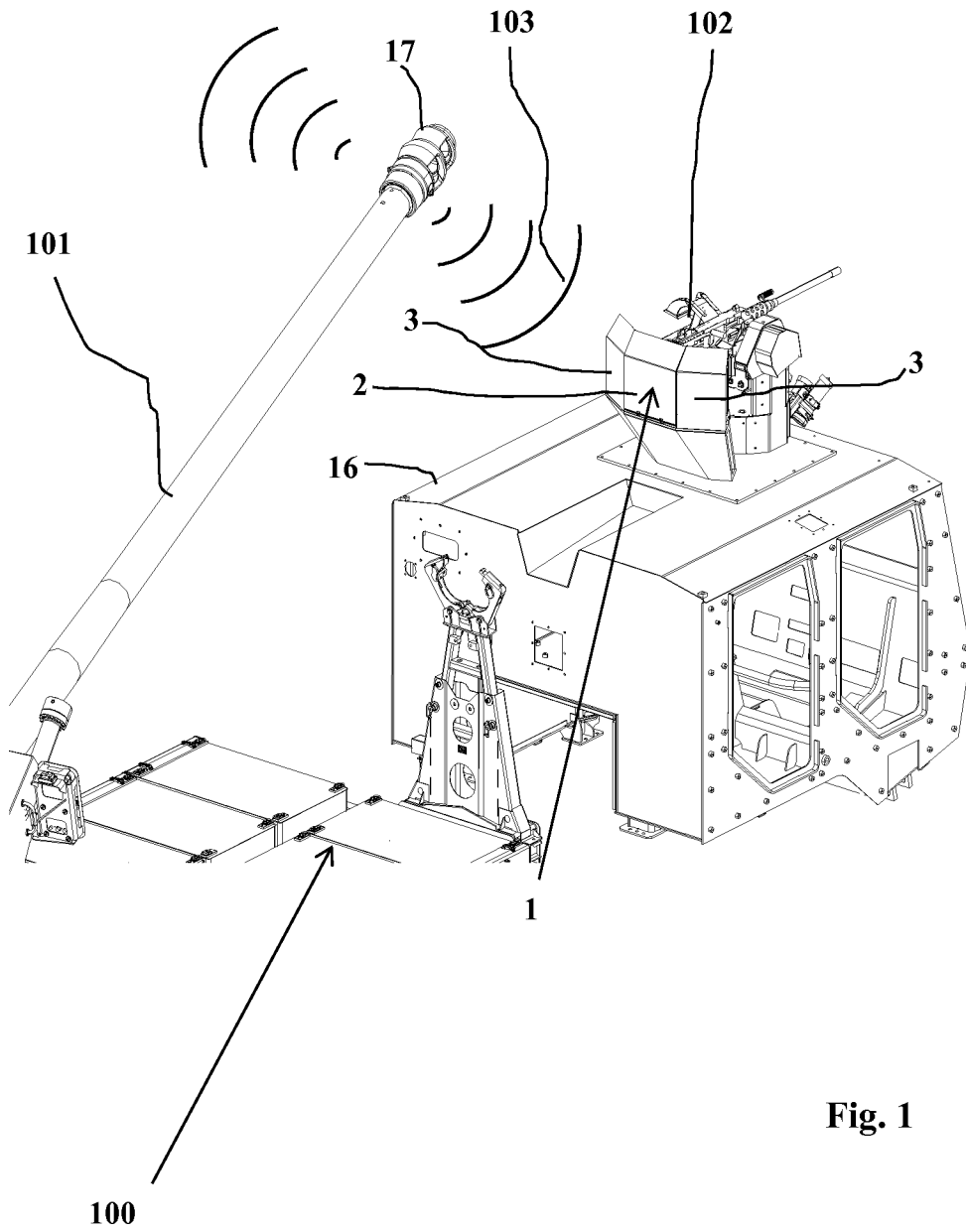


Fig. 1

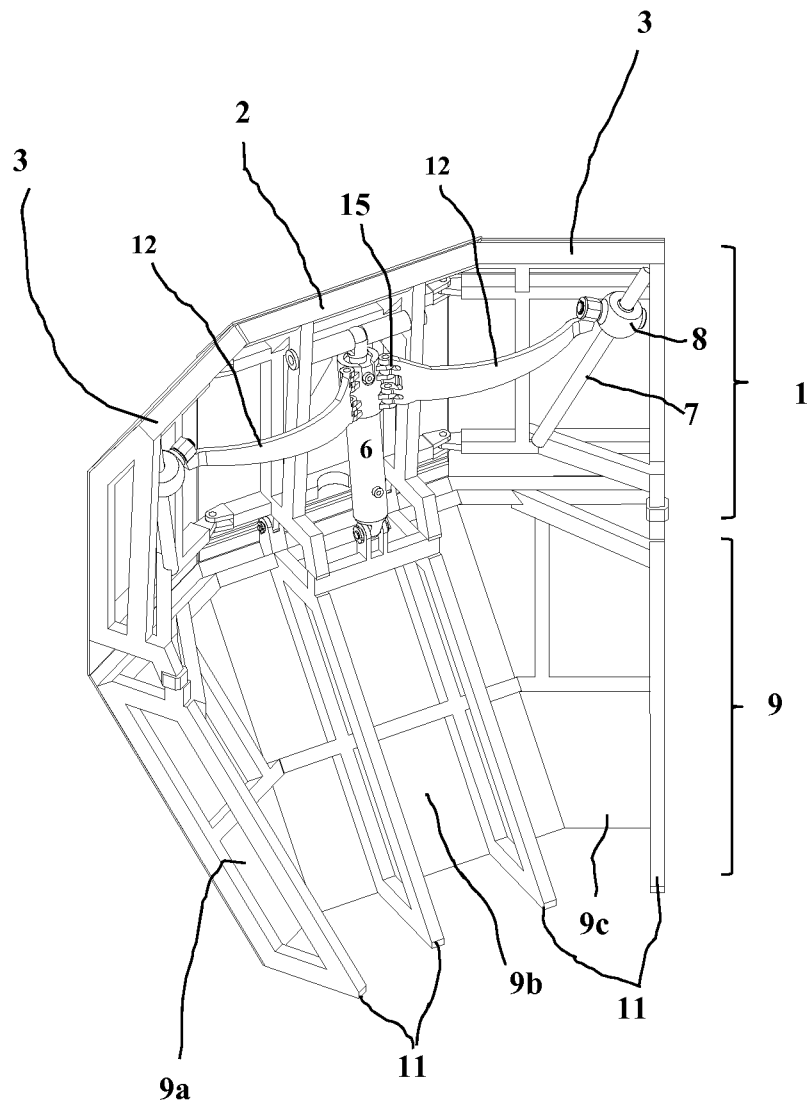


Fig. 2

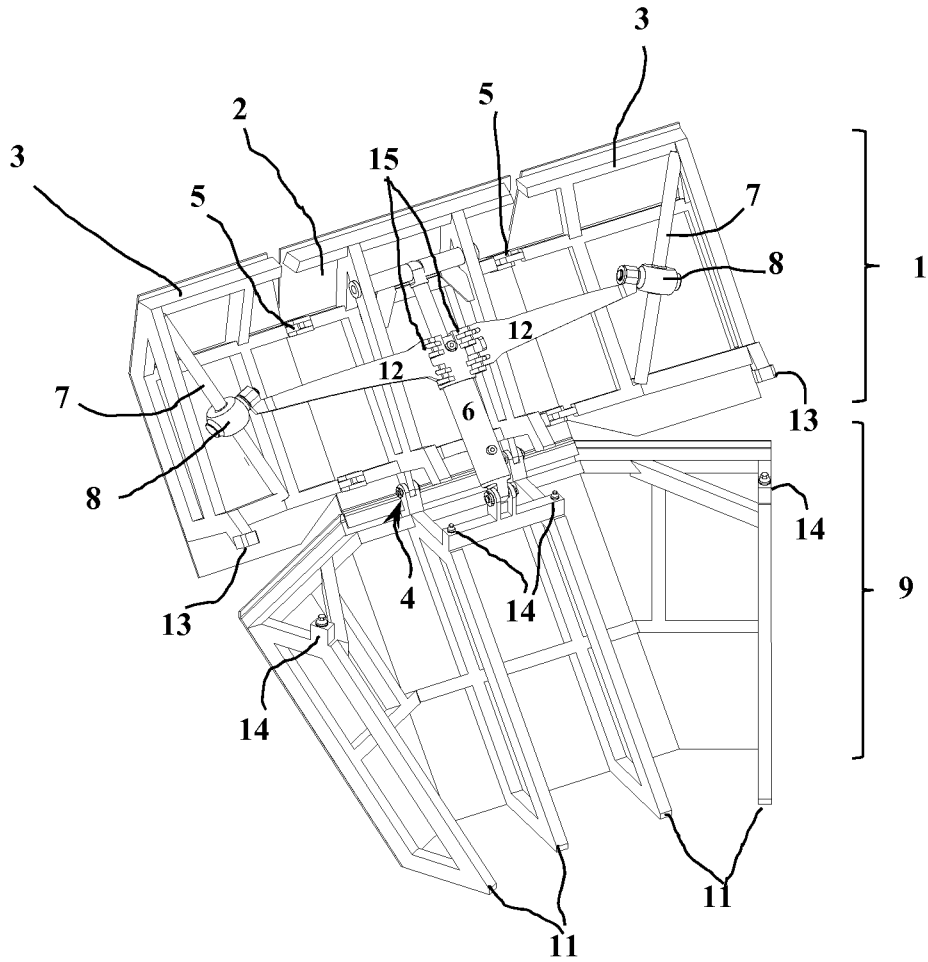


Fig. 3

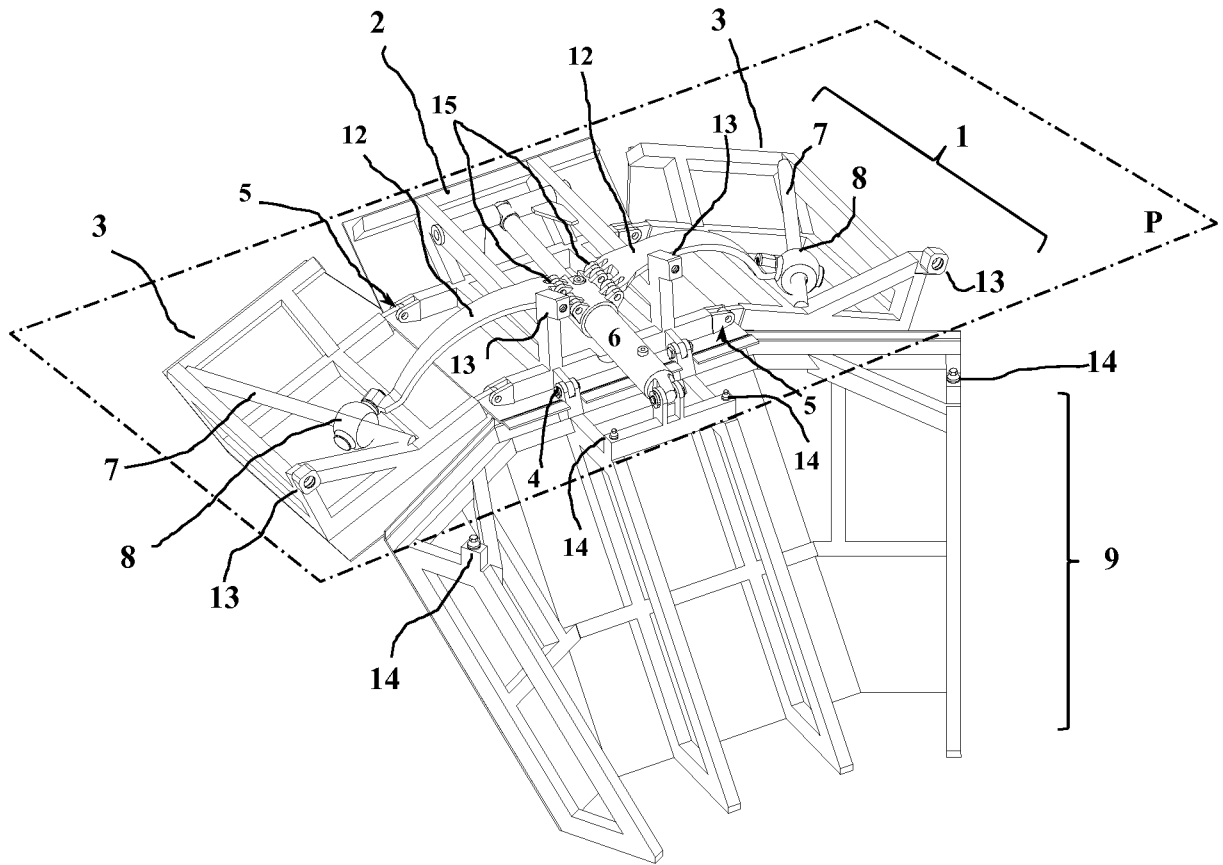


Fig. 4

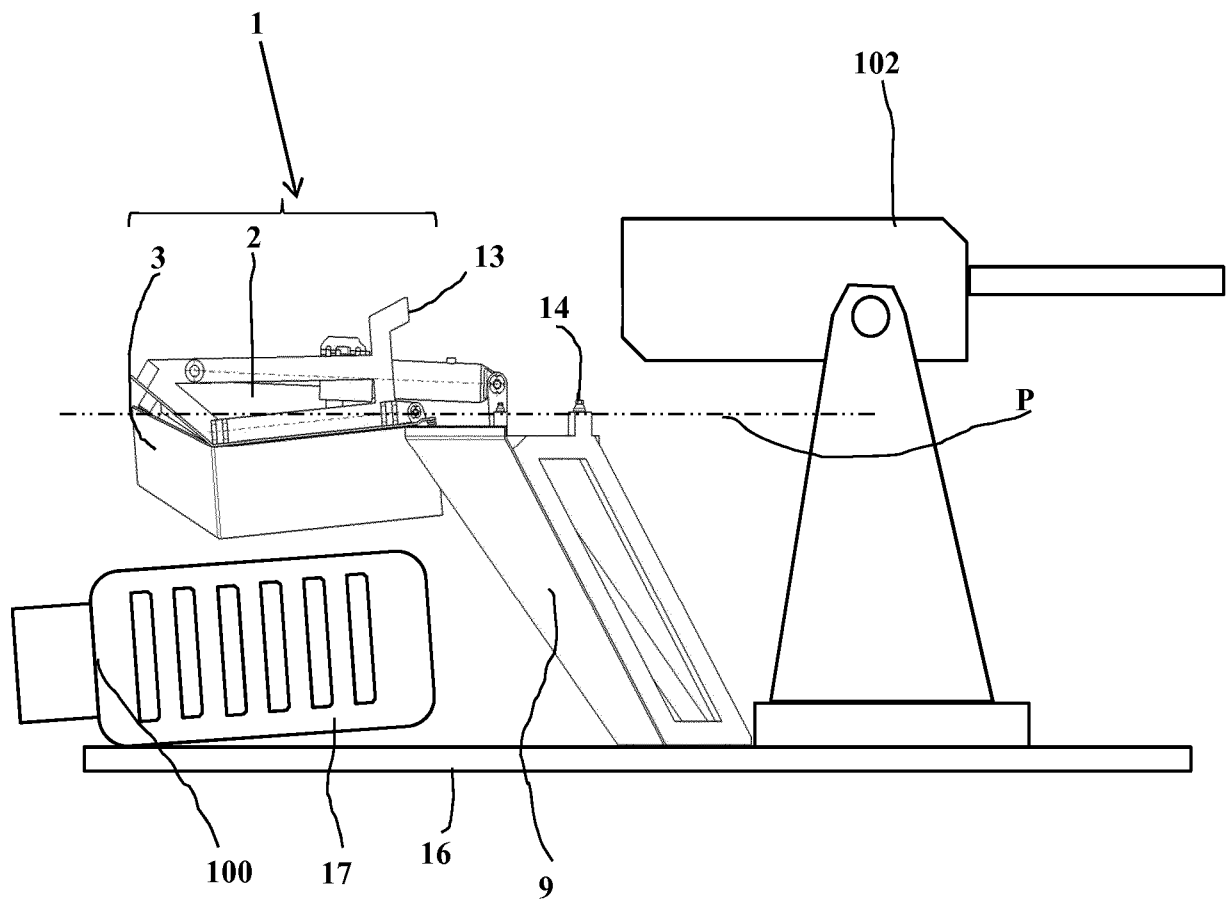


Fig. 5

**INTERNATIONAL SEARCH REPORT**

International application No

PCT/EP2018/066977

A. CLASSIFICATION OF SUBJECT MATTER  
 INV. F41H5/16 F41H5/013  
 ADD.  
 According to International Patent Classification (IPC) or to both national classification and IPC

B. FIELDS SEARCHED  
 Minimum documentation searched (classification system followed by classification symbols)  
 F41H  
 Documentation searched other than minimum documentation to the extent that such documents are included in the fields searched  
 Electronic data base consulted during the international search (name of data base and, where practicable, search terms used)  
 EPO-Internal, WPI Data

C. DOCUMENTS CONSIDERED TO BE RELEVANT		
Category*	Citation of document, with indication, where appropriate, of the relevant passages	Relevant to claim No.
A	US 6 302 010 B1 (HOLLER CHRISTOPHER A [US]) 16 October 2001 (2001-10-16) column 1, lines 10-25 column 2, lines 33-47 column 4, line 46 - column 5, line 18 column 5, lines 19-47 figures 7-8 -----	1-6
A	US 2014/083284 A1 (CHU PETER C [US] ET AL) 27 March 2014 (2014-03-27) figure 17 -----	1-6
A	CN 105 486 173 A (UNIV GUANGXI) 13 April 2016 (2016-04-13) figures 1-2 -----	1-6
A	KR 100 600 006 B1 (DAEWOO HEAVY IND & MACH [KR]) 13 July 2006 (2006-07-13) the whole document -----	1-6

Further documents are listed in the continuation of Box C.

See patent family annex.

\* Special categories of cited documents :

"A" document defining the general state of the art which is not considered to be of particular relevance	"T" later document published after the international filing date or priority date and not in conflict with the application but cited to understand the principle or theory underlying the invention
"E" earlier application or patent but published on or after the international filing date	"X" document of particular relevance; the claimed invention cannot be considered novel or cannot be considered to involve an inventive step when the document is taken alone
"L" document which may throw doubts on priority claim(s) or which is cited to establish the publication date of another citation or other special reason (as specified)	"Y" document of particular relevance; the claimed invention cannot be considered to involve an inventive step when the document is combined with one or more other such documents, such combination being obvious to a person skilled in the art
"O" document referring to an oral disclosure, use, exhibition or other means	"&" document member of the same patent family
"P" document published prior to the international filing date but later than the priority date claimed	

Date of the actual completion of the international search  14 September 2018	Date of mailing of the international search report  21/09/2018
Name and mailing address of the ISA/ European Patent Office, P.B. 5818 Patentlaan 2 NL - 2280 HV Rijswijk Tel. (+31-70) 340-2040, Fax: (+31-70) 340-3016	Authorized officer  Lahousse, Alexandre



# INTERNATIONAL SEARCH REPORT

Information on patent family members

International application No

PCT/EP2018/066977

Patent document cited in search report	Publication date	Patent family member(s)	Publication date
US 6302010	B1	16-10-2001	NONE
US 2014083284	A1	27-03-2014	NONE
CN 105486173	A	13-04-2016	NONE
KR 100600006	B1	13-07-2006	NONE

# RAPPORT DE RECHERCHE INTERNATIONALE

Demande internationale n°

PCT/EP2018/066977

<b>A. CLASSEMENT DE L'OBJET DE LA DEMANDE</b> INV. F41H5/16 F41H5/013 ADD.				
Selon la classification internationale des brevets (CIB) ou à la fois selon la classification nationale et la CIB				
<b>B. DOMAINES SUR LESQUELS LA RECHERCHE A PORTE</b>				
Documentation minimale consultée (système de classification suivi des symboles de classement) F41H				
Documentation consultée autre que la documentation minimale dans la mesure où ces documents relèvent des domaines sur lesquels a porté la recherche				
Base de données électronique consultée au cours de la recherche internationale (nom de la base de données, et si cela est réalisable, termes de recherche utilisés) EPO-Internal, WPI Data				
<b>C. DOCUMENTS CONSIDERES COMME PERTINENTS</b>				
Catégorie*	Identification des documents cités, avec, le cas échéant, l'indication des passages pertinents	no. des revendications visées		
A	US 6 302 010 B1 (HOLLER CHRISTOPHER A [US]) 16 octobre 2001 (2001-10-16) colonne 1, lignes 10-25 colonne 2, lignes 33-47 colonne 4, ligne 46 - colonne 5, ligne 18 colonne 5, lignes 19-47 figures 7-8 -----	1-6		
A	US 2014/083284 A1 (CHU PETER C [US] ET AL) 27 mars 2014 (2014-03-27) figure 17 -----	1-6		
A	CN 105 486 173 A (UNIV GUANGXI) 13 avril 2016 (2016-04-13) figures 1-2 -----	1-6		
A	KR 100 600 006 B1 (DAEWOO HEAVY IND & MACH [KR]) 13 juillet 2006 (2006-07-13) le document en entier -----	1-6		
<table style="width: 100%; border: none;"> <tr> <td style="width: 50%; border: none;"> <input type="checkbox"/> Voir la suite du cadre C pour la fin de la liste des documents                 </td> <td style="width: 50%; border: none;"> <input checked="" type="checkbox"/> Les documents de familles de brevets sont indiqués en annexe                 </td> </tr> </table>			<input type="checkbox"/> Voir la suite du cadre C pour la fin de la liste des documents	<input checked="" type="checkbox"/> Les documents de familles de brevets sont indiqués en annexe
<input type="checkbox"/> Voir la suite du cadre C pour la fin de la liste des documents	<input checked="" type="checkbox"/> Les documents de familles de brevets sont indiqués en annexe			
* Catégories spéciales de documents cités:				
"A" document définissant l'état général de la technique, non considéré comme particulièrement pertinent "E" document antérieur, mais publié à la date de dépôt international ou après cette date "L" document pouvant jeter un doute sur une revendication de priorité ou cité pour déterminer la date de publication d'une autre citation ou pour une raison spéciale (telle qu'indiquée) "O" document se référant à une divulgation orale, à un usage, à une exposition ou tous autres moyens "P" document publié avant la date de dépôt international, mais postérieurement à la date de priorité revendiquée	"T" document ultérieur publié après la date de dépôt international ou la date de priorité et n'appartenant pas à l'état de la technique pertinent, mais cité pour comprendre le principe ou la théorie constituant la base de l'invention "X" document particulièrement pertinent; l'invention revendiquée ne peut être considérée comme nouvelle ou comme impliquant une activité inventive par rapport au document considéré isolément "Y" document particulièrement pertinent; l'invention revendiquée ne peut être considérée comme impliquant une activité inventive lorsque le document est associé à un ou plusieurs autres documents de même nature, cette combinaison étant évidente pour une personne du métier "&" document qui fait partie de la même famille de brevets			
Date à laquelle la recherche internationale a été effectivement achevée  <p style="text-align: center; font-size: 1.2em;">14 septembre 2018</p>	Date d'expédition du présent rapport de recherche internationale  <p style="text-align: center; font-size: 1.2em;">21/09/2018</p>			
Nom et adresse postale de l'administration chargée de la recherche internationale Office Européen des Brevets, P.B. 5818 Patentlaan 2 NL - 2280 HV Rijswijk Tel. (+31-70) 340-2040, Fax: (+31-70) 340-3016	Fonctionnaire autorisé  <p style="text-align: center; font-size: 1.2em;">Lahousse, Alexandre</p>			

# RAPPORT DE RECHERCHE INTERNATIONALE

Renseignements relatifs aux membres de familles de brevets

Demande internationale n°

PCT/EP2018/066977

Document brevet cité au rapport de recherche	Date de publication	Membre(s) de la famille de brevet(s)	Date de publication
US 6302010	B1	16-10-2001	AUCUN
US 2014083284	A1	27-03-2014	AUCUN
CN 105486173	A	13-04-2016	AUCUN
KR 100600006	B1	13-07-2006	AUCUN