

DOCUMENT MADE AVAILABLE UNDER THE PATENT COOPERATION TREATY (PCT)

International application number:	PCT/EP2018/066977
International filing date:	25 June 2018 (25.06.2018)
Document type:	Certified copy of priority document
Document details:	Country/Office: FR
	Number: 1700704
	Filing date: 28 June 2017 (28.06.2017)
Date of receipt at the International Bureau:	09 July 2018 (09.07.2018)

Remark: Priority document submitted or transmitted to the International Bureau in compliance with Rule 17.1(a),(b) or (b-bis)

Brevet d'invention

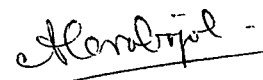
Certificat d'utilité

COPIE OFFICIELLE

Le Directeur général de l'Institut national de la propriété industrielle certifie que le document ci-annexé est la copie certifiée conforme d'une demande de titre de propriété industrielle déposée à l'Institut.

Fait à Lille, le 25 JUIN 2018

Pour le Directeur général de l'Institut
national de la propriété industrielle
La Directrice du département des données



Anne DUFOUR



REQUÊTE EN DÉLIVRANCE
page 1/2



15 rue des Minimes - CS 50001 - 92677 Courbevoie Cedex
Pour vous informer : INPI Direct 0820 210 211
Pour déposer par télécopie : +33 (0)1 56 65 86 00

Veillez remplir cette requête à l'encre noire

DB 540 - 10 - 12



REMISE DE LA REQUÊTE DATE 28/06/2017 LIEU 92 INPI - Postal N° D'ENREGISTREMENT NATIONAL ATTRIBUÉ PAR L'INPI 17/00704 DATE DE DÉPÔT ATTRIBUÉE PAR L'INPI 2 8 JUIN 2017		Réservé à l'INPI		1 NOM ET ADRESSE DU DEMANDEUR OU DU MANDATAIRE À QUI LA CORRESPONDANCE DOIT ÊTRE ADRESSÉE NEXTER Systems Service Brevets DS/PID (Attn : Th. COUDERC) 7 route de Guerry CS 90328 18023 BOURGES Cedex	
Vos références pour ce dossier (facultatif) 6179					
Confirmation d'un dépôt par télécopie		<input type="checkbox"/> N° attribué par l'INPI à la télécopie			
2 NATURE DE LA DEMANDE		Cochez l'une des 4 cases suivantes			
Demande de brevet		<input checked="" type="checkbox"/>			
Demande de certificat d'utilité		<input type="checkbox"/>			
Demande divisionnaire		<input type="checkbox"/>			
Demande de brevet initiale ou demande de certificat d'utilité initiale		N°		Date	
		N°		Date	
Transformation d'une demande de brevet européen Demande de brevet initiale		<input type="checkbox"/>			
		N°		Date	
3 TITRE DE L'INVENTION (200 caractères ou espaces maximum) Défecteur de souffle et véhicule comportant un tel défecteur					
4 DÉCLARATION DE PRIORITÉ OU REQUÊTE DU BÉNÉFICE DE LA DATE DE DÉPÔT D'UNE DEMANDE ANTÉRIEURE FRANÇAISE		Pays ou organisation Date _____ N° Pays ou organisation Date _____ N° Pays ou organisation Date _____ N° <input type="checkbox"/> S'il y a d'autres priorités, cochez la case et utilisez l'imprimé «Suite»			
5 DEMANDEUR (Cochez l'une des 3 cases)		<input checked="" type="checkbox"/> Personne morale à compter de 1000 salariés <input type="checkbox"/> Personne morale de moins de 1000 salariés <input type="checkbox"/> Personne physique			
Nom ou dénomination sociale		NEXTER SYSTEMS			
Prénoms					
Forme juridique		Société Anonyme			
N° SIREN		3 7 9 7 0 6 3 4 4			
Code APE		2 9 6 A			
Domicile ou siège	Rue	34 Boulevard de Valmy			
	Code postal et ville	4 2 3 2 8 ROANNE Cedex			
	Pays	FRANCE			
Nationalité		Française			
N° de téléphone (facultatif)		02 48 21 92 68		N° de télécopie (facultatif) 02 48 21 99 06	
Adresse électronique (facultatif)		t.couderc@nexter-group.fr			
<input type="checkbox"/> S'il y a plus d'un demandeur, cochez la case et utilisez l'imprimé «Suite»					



Réservé à l'INPI

REMISE DES COPIES
DATE **28/06/2017**
LIEU **92 INPI - Postal**
N° D'ENREGISTREMENT **17/00704**
NATIONAL ATTRIBUÉ PAR L'INPI

DB 540 - 10-12

6 MANDATAIRE (s'il y a lieu)		
Nom		
Prénom		
Cabinet ou Société		
Nationalité		
N° de pouvoir permanent et/ou de lien contractuel		
Adresse	Rue	
	Code postal et ville	
	Pays	
N° de téléphone (facultatif)		
N° de télécopie (facultatif)		
Adresse électronique (facultatif)		
7 INVENTEUR (S)		Les inventeurs sont nécessairement des personnes physiques
Les demandeurs et les inventeurs sont les mêmes personnes	<input type="checkbox"/> Oui <input checked="" type="checkbox"/> Non : Dans ce cas remplir le formulaire de Désignation d'Inventeur(s)	
8 BÉNÉFICIAIRE DE LA RÉDUCTION DU TAUX DES REDEVANCES	<input type="checkbox"/> Personne(s) physique(s) <input type="checkbox"/> Entreprise de moins de 1000 salariés (attestation à fournir dans le mois du dépôt) <input type="checkbox"/> Organisme à but non lucratif dans le domaine de l'enseignement ou de la recherche (attestation à fournir dans le mois du dépôt)	
9 SÉQUENCES DE NUCLEOTIDES ET/OU D'ACIDES AMINÉS	<input type="checkbox"/> Cochez la case si la description contient une liste de séquences	
Le support électronique de données est joint	<input type="checkbox"/>	
La déclaration de conformité de la liste de séquences sur support papier avec le support électronique de données est jointe	<input type="checkbox"/>	
Si vous avez utilisé l'imprimé «Suite», indiquez le nombre de pages jointes		
10 SIGNATURE DU DEMANDEUR OU DU MANDATAIRE (Nom et qualité du signataire)	Thierry COUDERC Responsable Brevets NEXTER (PG : 21472) 	VISA DE L'INPI 

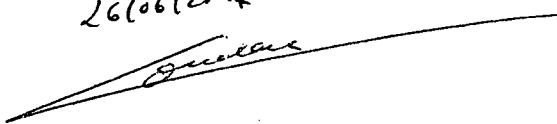
15 rue des Minimes - CS 50001 - 92677 Courbevoie Cedex
Pour vous informer : INPI Direct 0 820 210 211
Pour déposer par télécopie : +33 (0)1 56 65 86 00

DÉSIGNATION D'INVENTEUR(S) Page N° .1. / .1.
(À fournir dans le cas où les demandeurs et les inventeurs ne sont pas les mêmes personnes)



Veuillez remplir ce document à l'encre noire

DB 113 - 10 - 2012

Vos références pour ce dossier (facultatif)		6179
N° D'ENREGISTREMENT NATIONAL		
TITRE DE L'INVENTION (200 caractères ou espaces maximum)		
Déflecteur de souffle et véhicule comportant un tel déflecteur		
LE(S) DEMANDEUR(S) :		
NEXTER Systems Représenté par Thierry COUDERC Responsable brevets Nexter Systems 7 route de Guerry CS 90328 18023 BOURGES Cedex		
DESIGNE(NT) EN TANT QU'INVENTEUR(S) :		
1	Nom	Martinez
	Prénoms	Yves
Adresse	Rue	C/O NEXTER Systems DS/PID - 7 route de Guerry CS 90328
	Code postal et ville	18023 BOURGES
Société d'appartenance (facultatif)		
2	Nom	
	Prénoms	
Adresse	Rue	
	Code postal et ville	□ □ □ □ □ □
Société d'appartenance (facultatif)		
3	Nom	
	Prénoms	
Adresse	Rue	
	Code postal et ville	□ □ □ □ □ □
Société d'appartenance (facultatif)		
S'il y a plus de trois inventeurs, utilisez plusieurs formulaires. Indiquez en haut à droite le N° de la page suivi du nombre de pages.		
DATE ET SIGNATURE(S) DU (DES) DEMANDEUR(S) OU DU MANDATAIRE (Nom et qualité du signataire)		
<p style="text-align: right;">26/06/2014 </p>		
Thierry COUDERC Responsable Brevets NEXTER (PG : 21472)		

Le domaine technique de l'invention est celui des déflecteurs de souffle pour véhicule militaire et des véhicules militaires équipés de tels déflecteurs.

Les véhicules militaires comportent souvent des
5 équipements en superstructure qui sont vulnérables au souffle engendré par le tir d'un canon embarqué dont la bouche est située au voisinage de ces équipements.

Il est connu pour remédier à ce problème de vulnérabilité de démonter les dits équipements lors de périodes de tir
10 prolongées avec l'arme puis de les remonter lors des opérations de mouvement.

L'invention se propose de résoudre ce problème de vulnérabilité en proposant un déflecteur de souffle qui protège l'équipement lors de l'utilisation de l'arme et qui
15 peut être mis en place facilement pour assurer la protection de l'équipement.

Avantageusement, l'invention ne grève pas le volume d'évolution de l'équipement en dehors des phases d'utilisation du canon, ni ne s'oppose de manière
20 significative à l'avancement du véhicule lors des phases de mouvement. Tout aussi avantageusement, l'invention n'impacte pas le fonctionnement de l'équipement protégé.

Ainsi l'invention porte sur un déflecteur de souffle
25 pour véhicule militaire comportant un panneau central contigu à deux panneaux latéraux disposés de part et d'autre du panneau central, déflecteur caractérisé en ce que les panneaux peuvent être inclinés entre une position relevée apte à dévier le souffle et une position basse où les
30 panneaux sont sensiblement horizontaux, le panneau central étant articulé par rapport au véhicule au moyen d'une articulation située sur un bord inférieur du panneau central, chaque panneau latéral étant articulé par rapport à un bord latéral du panneau central au moyen d'une charnière, un

actionneur reliant le panneau central au véhicule et commandant ainsi le mouvement d'abaissement ou de relevage de ce panneau central, chaque panneau latéral comportant une tringle de guidage sur laquelle un palier lisse est apte à glisser et pivoter, chaque palier étant relié au vérin par une bielle qui permet ainsi lorsque le panneau central s'abaisse d'abaisser par entraînement les panneaux latéraux tout en les écartant du panneau central afin de placer tous les panneaux dans un même plan sensiblement horizontal une fois abaissés et inversement permet de relever tous les panneaux simultanément en leur donnant une disposition angulaire relativement les uns aux autres pour former une coque protectrice contre le souffle.

Avantageusement, le panneau central est articulé par rapport à une partie basse fixe comportant trois facettes contigües ayant une disposition angulaire relative les unes aux autres identique à celle des panneaux en position relevée pour former une coque protectrice contre le souffle.

20

Avantageusement, l'actionneur est un vérin hydraulique.

Avantageusement, chaque panneau comporte au moins une jambe de force comportant une forme emboitable destinée à correspondre avec une forme complémentaire correspondante située sur le véhicule ou la partie basse afin de transmettre les efforts du souffle reçus par les panneaux.

L'invention porte également sur un véhicule militaire comportant un canon d'artillerie comportant un déflecteur selon des caractéristiques citées précédemment, déflecteur destiné à protéger un élément de superstructure du véhicule situé au voisinage de la bouche du canon de façon telle que, lorsque l'artillerie est abaissée, les panneaux sont mis en

position basse au-dessus de la bouche du canon, et que, lorsque le canon est pointé, la coque protectrice dévie le souffle dirigé vers l'élément de superstructure.

5 Avantageusement, l'élément de superstructure comporte une arme de protection rapprochée.

L'invention sera mieux comprise à la lecture de la description suivante, description faite en regard des dessins
10 annexés, dessins dans lesquels :

La figure 1 représente une vue de trois quarts d'un véhicule selon l'invention.

La figure 2 représente une vue de l'invention en position relevée.

15 La figure 3 représente une vue arrière de l'invention en position intermédiaire.

La figure 4 représente une vue de l'invention en position abaissée.

20 La figure 5 représente une vue latérale de l'invention en position abaissée.

Selon la figure 1, un véhicule militaire 100 comporte un canon 101 d'artillerie pointé et prêt au tir. Le véhicule 100 comporte également un équipement 102 en superstructure. Cet
25 équipement 102 comporte ici une arme téléopérée 102 pour assurer la protection rapprochée du véhicule 100. Cet équipement 102 se situe dans la trajectoire de l'onde de bouche 103 du canon consécutive au tir. Cette onde de bouche 103 est formée par les gaz propulsifs qui sortent du frein de
30 bouche 17 à la suite du projectile. Le souffle 103 est susceptible de détériorer l'équipement 102 par la brutale suppression. Un déflecteur 1 est ici en position relevé et protège l'équipement 102 contre le souffle 103 émis par l'artillerie lors du tir par déviation du souffle sur la

surface extérieur de panneaux 2 et 3 que comporte le déflecteur 1.

Selon la figure 2, le déflecteur 1 comporte un panneau central 2 contigu à deux panneaux latéraux 3 disposés de part et d'autre du panneau central, panneaux latéraux également
5 visibles à la figure 1. Le déflecteur 1 est dans une position relevée apte à dévier le souffle par la forme de coque enveloppant partiellement l'équipement 102 à protéger.

Selon un mode de réalisation préféré, visible aux figures
10 1 à 5, le panneau central 2 est articulé par rapport à une partie basse 9 comportant trois facettes 9a, 9b, 9c contigües ayant une disposition angulaire relative entre facettes 9a 9b, 9c qui est identique à la disposition angulaire des panneaux 2 et 3 en position relevée, de manière à contribuer
15 à former une partie basse de la coque protectrice contre le souffle. Cette partie basse 9 permet de rehausser le déflecteur 1 et comporte des jambes de forces 11 (figure 3) aptes à reprendre les efforts transmis par les panneaux 2 et 3 en position relevée. La reprise des efforts entre les
20 panneaux 2 et 3 et les jambes de force 11 se fait au moyen de formes emboitables 14 disposées aux extrémités supérieures des jambes de force 11 et destinées à correspondre avec des formes complémentaires 13 solidaires des panneaux 2 et 3.

25 Comme visible à la figure 3, le panneau central 2 est articulé par rapport à la partie basse 9 au moyen d'une articulation 4 située sur un bord inférieur du panneau central 2. Chaque panneau latéral 3 est articulé par rapport à un bord latéral du panneau central 2 au moyen d'au moins
30 une charnière 5. Un actionneur 6, en l'espèce un vérin hydraulique ou électrique relie le panneau central 2 à la partie basse 9 et commande ainsi le mouvement d'abaissement ou de relevage du déflecteur 1.

Chaque panneau latéral 3 comporte une tringle de guidage 7 disposé de manière oblique par rapport à la direction de sortie de tige du vérin 6, tringle 7 sur laquelle un palier lisse 8 est apte à glisser et pivoter. Chaque palier 8 est
5 relié au vérin 6 par une bielle 12 qui est montée pivotante par rapport au vérin 6 au niveau d'articulations 15 parallèles à la tige du vérin 6.

Ainsi, lorsque le panneau central 2 s'abaisse, il abaisse par entraînement les panneaux latéraux 3 tout en les écartant
10 de lui.

En position abaissée, le panneau 2 se trouve placé vers l'arrière du véhicule dans un plan P sensiblement horizontal et visible aux figures 4 et 5 et les panneaux latéraux 3 sont disposés de part et d'autre du panneau central et
15 sensiblement dans le même plan horizontal P.

Inversement, pour quitter la position abaissée de la figure 4, la rentrée de la tige du vérin 6 permet de relever simultanément tous les panneaux 2 et 3 en faisant glisser les paliers 8 le long des tringles 7 donnant ainsi une
20 disposition angulaire relative entre les panneaux 2 et 3 propre à reformer une coque protectrice contre le souffle une fois les panneaux revenus en position relevée.

Selon la figure 5, l'abaissement des panneaux 2 et 3 permet de donner la possibilité à l'équipement 102 d'avoir un
25 plein débattement en gisement sur 360 degrés et de lui permettre un certain débattement en site négatif.

Par ailleurs, la mise en position abaissée des panneaux 2 et 3 limite la prise au vent du déflecteur 1, réduisant ainsi les efforts à l'avancement du véhicule lors des phases de
30 transport.

De plus le fait d'abaisser le déflecteur 1 sur une partie basse 9 ayant une certaine hauteur permet aux panneaux 2 et 3 de se positionner au-dessus de la bouche du canon 100 lorsque

ce dernier est abaissé voisinage de la cabine 16 du véhicule, par exemple durant les phases de transport.

S'il n'est pas nécessaire d'abaisser ainsi le canon au voisinage de la cabine 16 du véhicule, la partie basse 9
5 n'est pas indispensable et le déflecteur 1 pourra être directement solidarisé avec la cabine du véhicule.

REVENDICATIONS

1- Déфлекteur de souffle (1) pour véhicule militaire (100) comportant un panneau central (2) contigu à deux
5 panneaux latéraux (3) disposés de part et d'autre du panneau central (2), déflecteur (1) **caractérisé en ce que** les panneaux (3) peuvent être inclinés entre une position relevée apte à dévier le souffle et une position basse où les
10 panneaux (2,3) sont sensiblement horizontaux, le panneau central (2) à étant articulé par rapport au véhicule (100) au moyen d'une articulation (4) située sur un bord inférieur du panneau central (2), chaque panneau latéral (3) étant articulé par rapport à un bord latéral du panneau central (2) au moyen d'une charnière (5), un actionneur (6) reliant le
15 panneau central (2) au véhicule (100) et commandant ainsi le mouvement d'abaissement ou de relevage de ce panneau central (2), chaque panneau latéral (3) comportant une tringle de guidage (7) sur laquelle un palier lisse (8) est apte à glisser et pivoter, chaque palier (8) étant relié au vérin
20 (6) par une bielle (12) qui permet ainsi lorsque le panneau central (2) s'abaisse d'abaisser par entraînement les panneaux latéraux (3) tout en les écartant du panneau central (2) afin de placer tous les panneaux (2,3) dans un même plan (P) sensiblement horizontal une fois abaissés et inversement
25 permet de relever tous les panneaux (2,3) simultanément en leur donnant une disposition angulaire relativement les uns aux autres pour former une coque protectrice contre le souffle (103).

30 2- Déфлекteur (1) de souffle selon la revendication 1, caractérisé en ce que le panneau central (2) est articulé par rapport à une partie basse (9) fixe comportant trois facettes (9a, 9b, 9c) contigües ayant une disposition angulaire relative les unes aux autres identique à celle des panneaux (2,3) en

position relevée pour former une coque protectrice contre le souffle.

3- Déflecteur (1) selon une des revendications
5 précédentes, caractérisé en ce que l'actionneur (6) est un vérin hydraulique (6).

4- Déflecteur (1) selon une des revendications
10 précédentes, caractérisé en ce que chaque panneau (2,3) comporte au moins une jambe de force (11) comportant une forme emboitable (14) destinée à correspondre avec une forme complémentaire (13) correspondante située sur le véhicule (100) ou la partie basse (9) afin de transmettre les efforts du souffle reçus par les panneaux (2,3).

15

5- Véhicule militaire (100) comportant un canon (101) d'artillerie caractérisé en ce qu'il comporte un déflecteur (1) selon la revendication 2, déflecteur (1) destiné à protéger un élément de superstructure (102) du véhicule (100)
20 situé au voisinage de la bouche (17) du canon (101) de façon telle que, lorsque l'artillerie (100) est abaissée, les panneaux (2, 3) sont mis en position basse au-dessus de la bouche (17) du canon (101), et que, lorsque le canon (101) est pointé, la coque protectrice dévie le souffle (103)
25 dirigé vers l'élément de superstructure (102).

6- Véhicule (100) selon la revendication 5, caractérisé en ce que l'élément de superstructure (102) comporte une arme (102) de protection rapprochée.

30

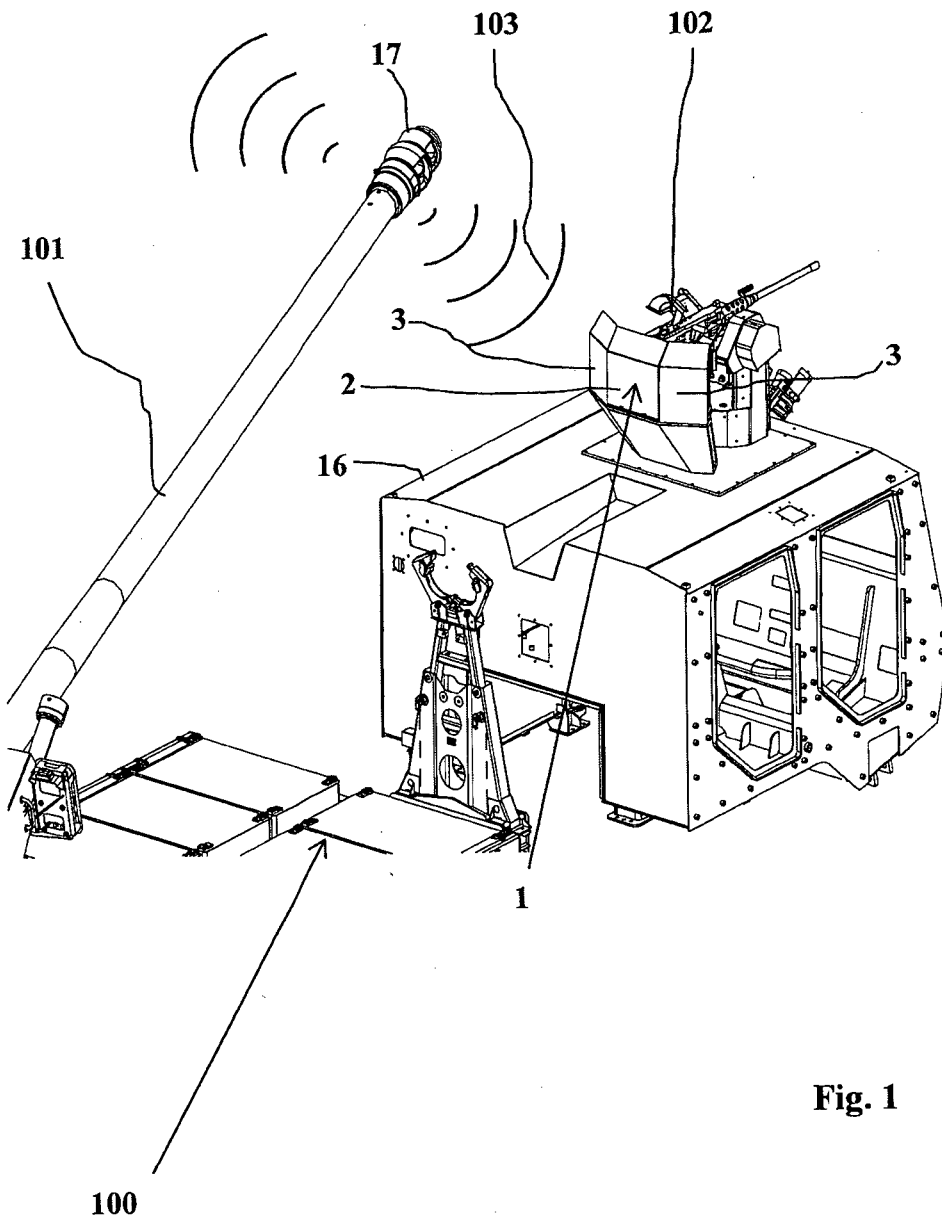


Fig. 1

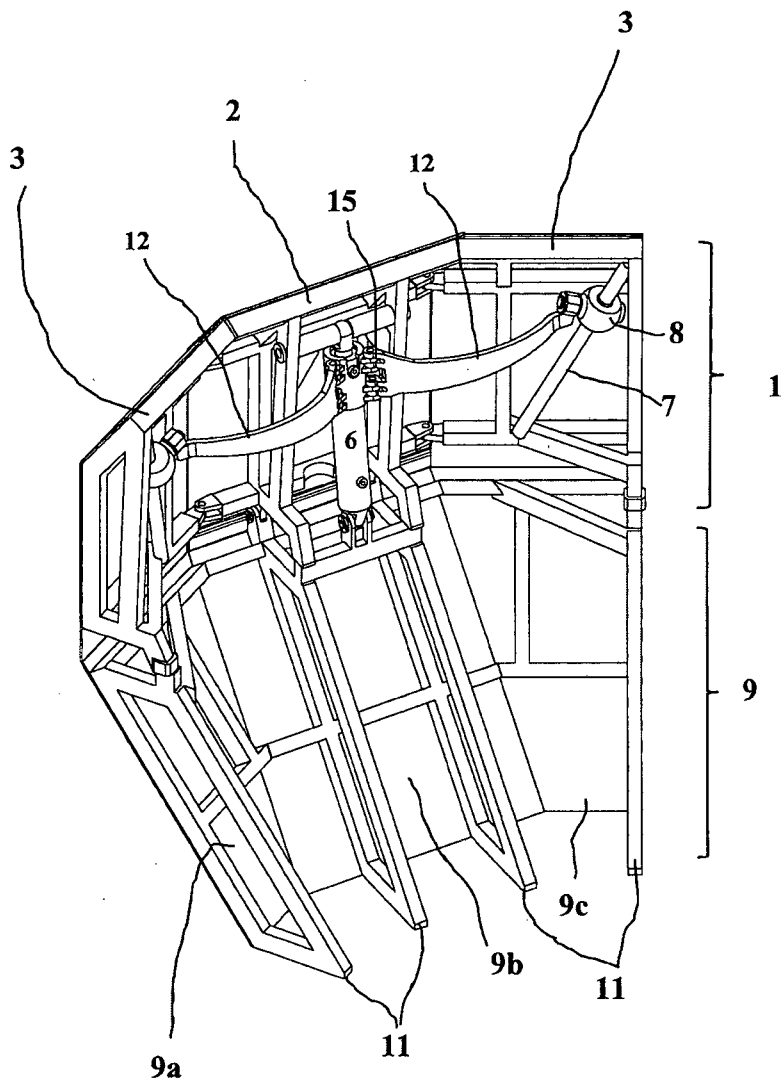


Fig. 2

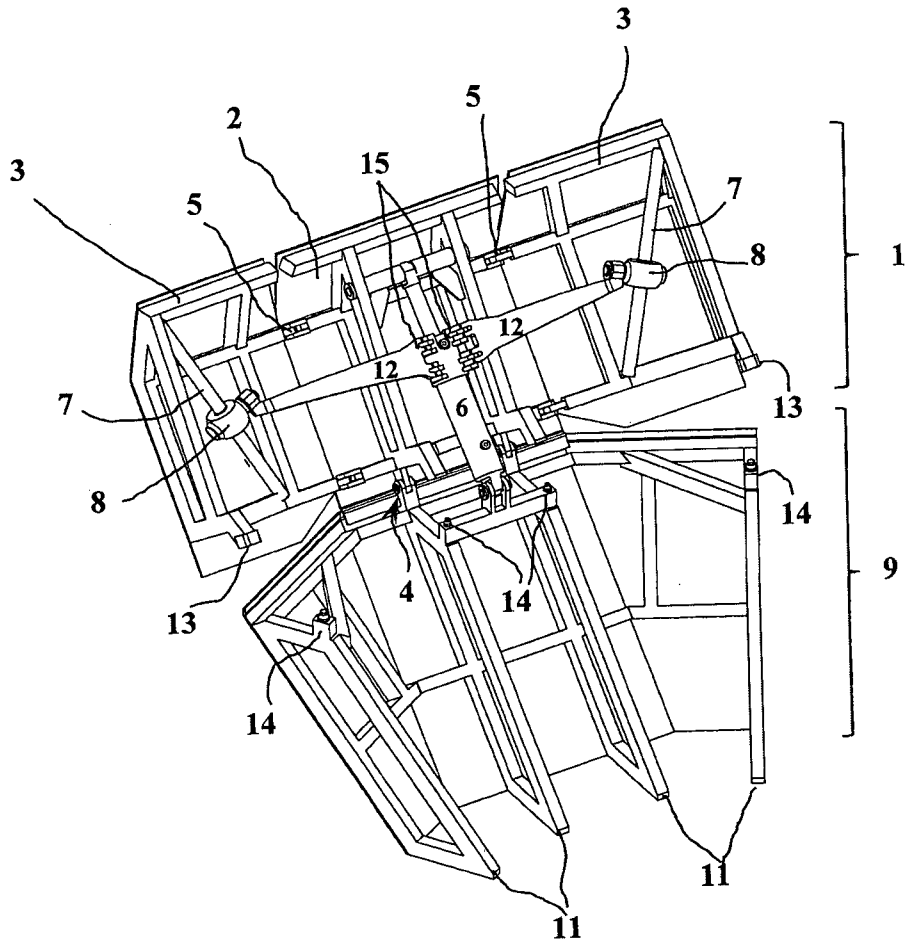


Fig. 3

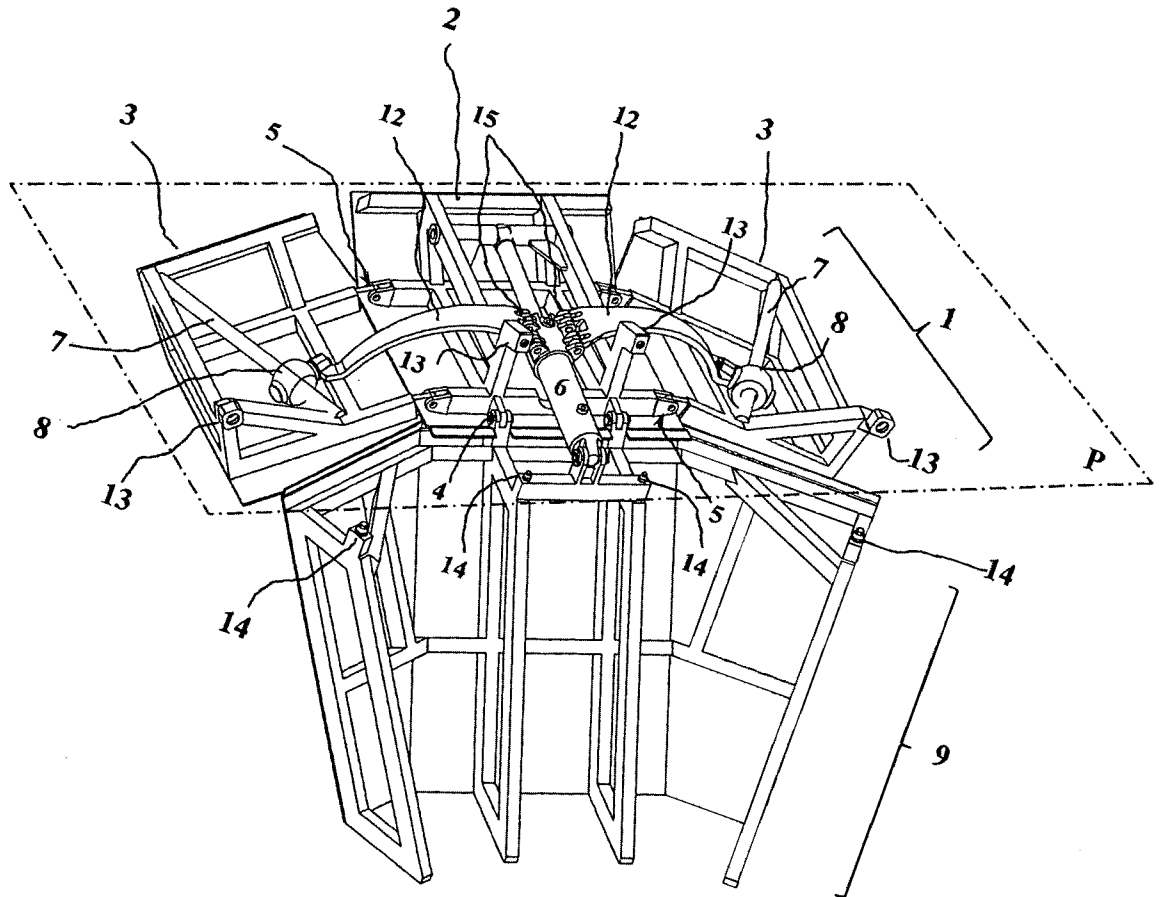


Fig. 4

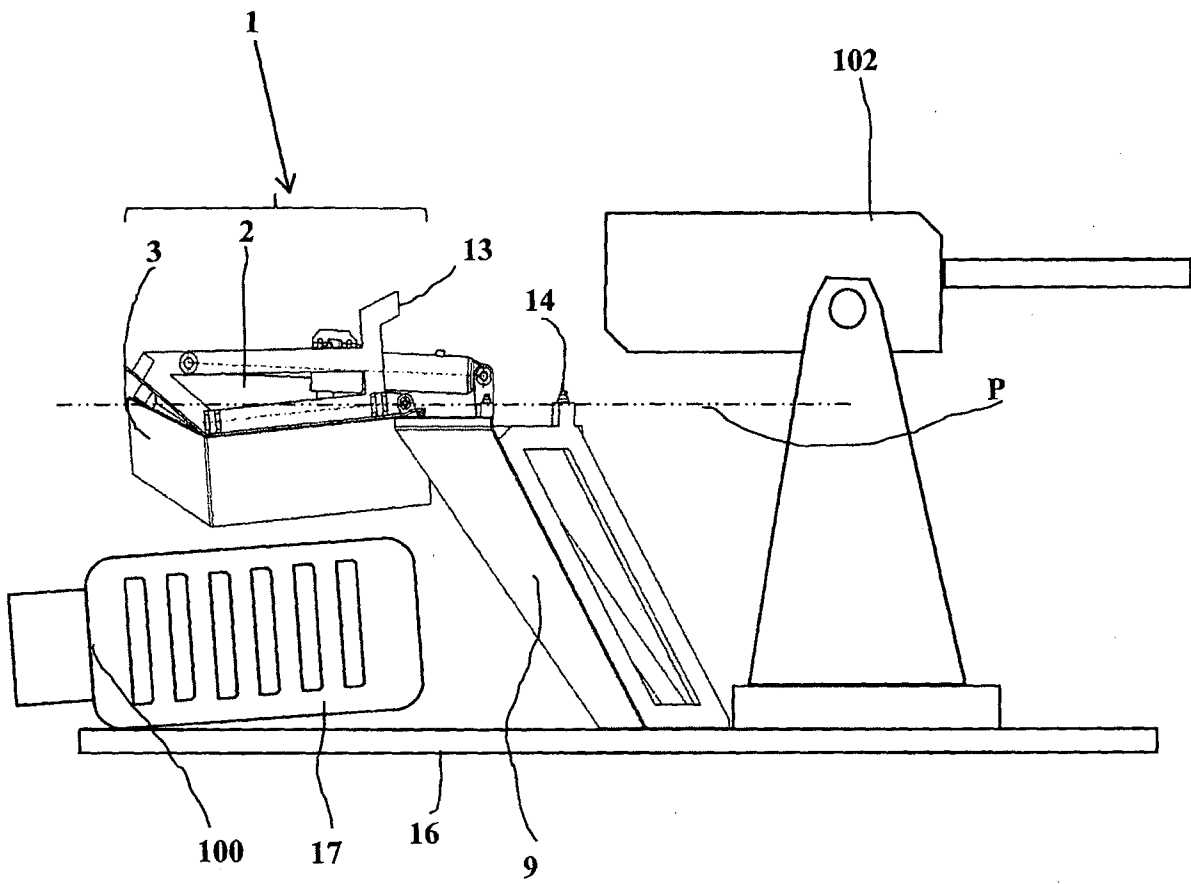


Fig. 5