

# TRAITÉ DE COOPÉRATION EN MATIÈRE DE BREVETS

Expéditeur : L'ADMINISTRATION CHARGÉE DE  
LA RECHERCHE INTERNATIONALE

Destinataire :
voir le formulaire PCT/ISA/220

## PCT

OPINION ÉCRITE DE L'ADMINISTRATION  
CHARGÉE DE LA RECHERCHE  
INTERNATIONALE  
(règle 43bis.1 du PCT)

Date d'expédition (jour/mois/année) PCT/ISA/210 (deuxième feuille)	voir le formulaire
--	--------------------

Référence du dossier du déposant ou du mandataire voir le formulaire PCT/ISA/220	<b>POUR SUITE À DONNER</b> Voir le point 2 ci-dessous
---	--

Demande internationale No. PCT/EP2018/066977	Date du dépôt international (jour/mois/année) 25.06.2018	Date de priorité (jour/mois/année) 28.06.2017
---	---	--

Classification internationale des brevets (CIB) ou à la fois classification nationale et CIB INV. F41H5/16 F41H5/013
---

Déposant NEXTER SYSTEMS
----------------------------

1. La présente opinion contient des indications relatives aux points suivants :


- Cadre n° I Base de l'opinion
- Cadre n° II Priorité
- Cadre n° III Absence de formulation d'opinion quant à la nouveauté, l'activité inventive et la possibilité d'application industrielle
- Cadre n° IV Absence d'unité de l'invention
- Cadre n° V Déclaration motivée selon la règle 43bis.1.a)i) quant à la nouveauté, l'activité inventive et la possibilité d'application industrielle; citations et explications à l'appui de cette déclaration
- Cadre n° VI Certains documents cités
- Cadre n° VII Certaines irrégularités relevées dans la demande internationale
- Cadre n° VIII Certaines observations relatives à la demande internationale

2. **SUITE À DONNER**

Si une demande d'examen préliminaire internationale est présentée, la présente opinion sera considérée comme une opinion écrite de l'administration chargée de l'examen préliminaire international, sauf dans le cas où le déposant a choisi une administration différente de la présente administration aux fins de l'examen préliminaire international et que l'administration considérée a notifié au Bureau international, selon la règle 66.1bis.b), qu'elle n'entend pas considérer comme les siennes les opinions écrites de la présente administration chargée de la recherche internationale.

Si, comme cela est indiqué ci-dessus, la présente opinion écrite est considérée comme l'opinion écrite de l'administration chargée de l'examen préliminaire international, le déposant est invité à soumettre à l'administration chargée de l'examen préliminaire international une réponse écrite, avec le cas échéant des modifications, avant l'expiration d'un délai de 3 mois à compter de la date d'envoi du formulaire PCT/ISA/220 ou avant l'expiration d'un délai de 22 mois à compter de la date de priorité, le délai expirant le dernier devant être appliqué.

Pour plus de détails sur les possibilités offertes au déposant, se référer au formulaire PCT/ISA/220.

Nom et adresse postale de l'administration chargée de la recherche internationale  Office européen des brevets P.B. 5818 Patentlaan 2 NL-2280 HV Rijswijk - Pays Bas Tél. +31 70 340 - 2040 Fax: +31 70 340 - 3016	Date à laquelle la présente opinion a été établie  voir le formulaire PCT/ISA/210	Fonctionnaire autorisé  Lahousse, Alexandre  N° de téléphone +31 70 340-0
--	--	---



---

**Cadre n° I Base de l'opinion**

---

1. En ce qui concerne la **langue**, la présente opinion a été établie sur la base
  - de la demande internationale dans la langue dans laquelle elle a été déposée.
  - d'une traduction de la demande internationale dans la langue suivante , qui est la langue d'une traduction remise aux fins de la recherche internationale (règles 12.3.a) et 23.1.b)).
2.  La présente opinion a été établie en prenant en considération la **rectification d'une erreur évidente** autorisée par ou notifiée à la présente administration en vertu de la règle 91 (règle 43bis.1.a)).
3.  En ce qui concerne **la ou les séquences de nucléotides ou d'acides aminés** divulguées dans la demande internationale, la présente opinion a été effectuée sur la base d'un listage des séquences :
  - a.  faisant partie de la demande internationale telle que déposée :
    - sous forme d'un fichier texte selon la norme de l'annexe C/ST.25.
    - sur papier ou sous forme d'un fichier image.
  - b.  remis avec la demande internationale en vertu de la règle 13ter.1.a), exclusivement aux fins de la recherche internationale, sous forme d'un fichier texte selon la norme de l'annexe C/ST.25.
  - c.  remis postérieurement à la date de dépôt international exclusivement aux fins de la recherche internationale :
    - sous forme d'un fichier texte selon la norme de l'annexe C/ST.25 (règle 13ter.1.a)).
    - sur papier ou sous forme d'un fichier image (règle 13ter.1.b) et instruction administrative 713).
4.  De plus, lorsque plus d'une version ou d'une copie d'un listage des séquences a été déposée ou remise, les déclarations requises selon lesquelles les informations fournies ultérieurement ou au titre de copies supplémentaires sont identiques à celles faisant partie de la demande telle que déposée et ne vont pas au-delà de la divulgation faite dans la demande internationale telle que déposée initialement, selon le cas, ont été remises.
5. Commentaires complémentaires :

---

**Cadre n° V Déclaration motivée selon la règle 43bis.1(a)(i) quant à la nouveauté, l'activité inventive et la possibilité d'application industrielle; citations et explications à l'appui de cette déclaration**

---

1. Déclaration

Nouveauté	Oui : Revendications	<u>1-6</u>
	Non : Revendications	
Activité inventive	Oui : Revendications	<u>1-6</u>
	Non : Revendications	
Possibilité d'application industrielle	Oui : Revendications	<u>1-6</u>
	Non : Revendications	

2. Citations et explications

voir feuille séparée

1 **Ad point V**

**Déclaration motivée quant à la nouveauté, l'activité inventive et la possibilité d'application industrielle ; citations et explications à l'appui de cette déclaration**

1.1 Il est fait référence aux documents suivants:

- D1 US 6 302 010 B1 (HOLLER CHRISTOPHER A [US]) 16 octobre 2001 (2001-10-16)
- D2 US 2014/083284 A1 (CHU PETER C [US] ET AL) 27 mars 2014 (2014-03-27)
- D3 CN 105 486 173 A (UNIV GUANGXI) 13 avril 2016 (2016-04-13)
- D4 KR 100 600 006 B1 (DAEWOO HEAVY IND & MACH [KR]) 13 juillet 2006 (2006-07-13)

1.2 **D1**, qui est considéré comme l'état de la technique le plus proche de l'objet de la revendication **1**, divulgue:

défecteur de souffle (17-60) pour véhicule militaire comportant un panneau central (17) contigu à deux panneaux latéraux (60) disposés de part et d'autre du panneau central (17),

*(colonne 1, lignes 10-25; colonne 2, lignes 33-47)*

défecteur dans lequel les panneaux (17,60) peuvent être inclinés entre une position relevée apte à dévier le souffle et une position basse où les panneaux sont sensiblement horizontaux,

*(colonne 2, lignes 33-47; colonne 4, ligne 46 - colonne 5, ligne 18)*

le panneau central (17) étant articulé par rapport au véhicule au moyen d'une articulation située sur un bord inférieur du panneau central (16), *(figure 3)*

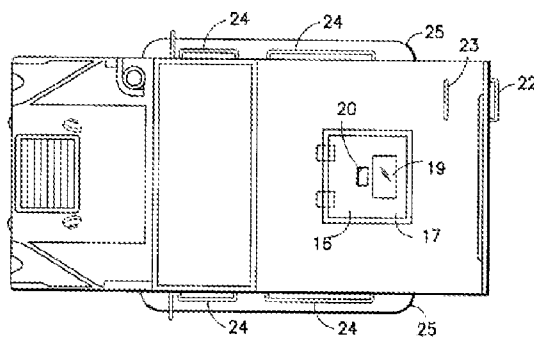


FIG.3

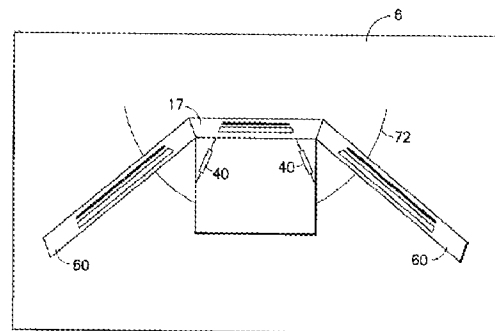


FIG.8

chaque panneau latéral (60) étant articulé par rapport à un bord latéral du panneau central (17) au moyen d'une charnière,  
*(figure 8, ci-dessus)*

un actionneur (40) reliant le panneau central (17) au véhicule et commandant ainsi le mouvement d'abaissement ou de relevage de ce panneau central (17).

*(colonne 4, ligne 46 - colonne 5, ligne 18)*

- 1.3 Par conséquent, l'objet de la revendication **1** diffère de ce déflecteur connu en ce que

*chaque panneau latéral comportant une tringle de guidage sur laquelle un palier lisse est apte à glisser et pivoter,*

*chaque palier étant relié à l'actionneur par une bielle.*

*qui permet ainsi lorsque le panneau central s'abaisse d'abaisser par entraînement les panneaux latéraux tout en les écartant du panneau central afin de placer tous les panneaux dans un même plan sensiblement horizontal une fois abaissés*

*et inversement permet de relever tous les panneaux simultanément en leur donnant une disposition angulaire relativement les uns aux autres pour former une coque protectrice contre le souffle ;*

il est donc nouveau (art. 33(2) PCT).

- 1.4 Le problème que la présente invention se propose de résoudre peut être considéré comme *trouver un mécanisme de déploiement alternatif.*

- 1.5 La solution à ce problème, proposée dans la revendication **1** de la présente demande, est considérée comme impliquant une activité inventive (art. 33(3) PCT) pour les motifs suivants:

**D1** n'incite pas à changer de mécanisme de déploiement.

Aucun document de l'état de la technique que l'homme du métier prendrait en considération ne décrit la cinématique distinctive du point 1.3.

L'objet de la revendication **1** va donc au delà de capacités de l'homme du métier considéré et est inventif.

- 1.6 Les revendications **2-6** dépendent d'une ou de plusieurs revendications indépendantes dont l'objet est considéré nouveau et inventif, comme indiqué auparavant, et elles satisfont donc également, en tant que telles, aux exigences du PCT concernant la nouveauté et l'activité inventive.