

DOCUMENT MADE AVAILABLE UNDER THE PATENT COOPERATION TREATY (PCT)

International application number:	PCT/CN2018/092227
International filing date:	21 June 2018 (21.06.2018)
Document type:	Certified copy of priority document
Document details:	Country/Office: CN
	Number: 201710501086.X
	Filing date: 27 June 2017 (27.06.2017)
Date of receipt at the International Bureau:	25 July 2018 (25.07.2018)

Remark: Priority document submitted or transmitted to the International Bureau in compliance with Rule 17.1(a),(b) or (b-bis)



证 明

本证明之附件是向本局提交的下列专利申请文件副本。

申 请 号： 201710501086.X

申 请 类 型： 发明专利

发 明 创 造 名 称： 一种可更换部件的传动轴及载货汽车

申 请 日： 2017.06.27

申 请 人： 昆明国轴传动机械有限公司、大理远东传动机械有
限公司、贵州远东传动机械有限公司、河南鑫轴传
动机械有限公司

发明人或设计人： 刘川、刘刚、尚亚民

局长
申长雨

2018年07月18日

权 利 要 求 书

1.一种可更换部件的传动轴，其特征在于，包括凸缘叉、万向节、花键轴、滑动叉以及连接部，所述凸缘叉包括第一凸缘叉与第二凸缘叉，所述万向节包括第一万向节与第二万向节，所述第一凸缘叉与所述滑动叉通过所述第一万向节连接，所述花键轴的一端穿设于所述滑动叉内，所述花键轴的另一端与所述连接部可拆卸连接，所述连接部通过所述第二万向节与所述第二凸缘叉连接。

2.如权利要求1所述的可更换部件的传动轴，其特征在于，所述连接部包括连接套与轴管，所述花键轴穿设于所述连接套内，所述连接套固定穿设于所述轴管的一端，所述轴管的另一端与所述第二万向节连接。

3.如权利要求2所述的可更换部件的传动轴，其特征在于，所述可更换部件的传动轴还包括法兰盘，所述法兰盘的中心开设有第一通孔，所述花键轴穿过所述第一通孔并与所述法兰盘固定连接，所述法兰盘与所述连接套可拆卸连接。

4.如权利要求3所述的可更换部件的传动轴，其特征在于，所述花键轴包括第一外齿花键、第二外齿花键与花键光轴，所述第一外齿花键与所述第二外齿花键分别固定设置于所述花键光轴的两端，所述花键光轴靠近所述第一外齿花键的一端穿过所述第一通孔并与所述法兰盘固定连接。

5.如权利要求4所述的可更换部件的传动轴，其特征在于，所述连接套远离所述轴管的一端内设有第一内齿花键，所述第一内齿花键

与所述第一外齿花键相互配合连接。

6.如权利要求5所述的可更换部件的传动轴，其特征在于，所述滑动叉远离所述第一万向节的一端内设有第二内齿花键，所述第二内齿花键与所述第二外齿花键相互配合连接。

5 7.如权利要求3所述的可更换部件的传动轴，其特征在于，所述法兰盘上开设多个连接孔，多个所述连接孔沿所述第一通孔的圆周均匀分布，所述连接套远离所述轴管的一端开设多个螺纹孔，多个所述螺纹孔与多个所述连接孔一一对应设置。

8.如权利要求2所述的可更换部件的传动轴，其特征在于，所述连接部还包括节叉，所述节叉与所述轴管远离所述连接套的一端固定连接，所述节叉与所述第二万向节连接。

9.如权利要求1-8任一项所述的可更换部件的传动轴，其特征在于，所述可更换部件的传动轴还包括防尘罩，所述防尘罩与所述滑动叉靠近所述花键轴的一端固定连接。

15 10.一种载货汽车，其特征在于，包括如权利要求1-9任一项所述的可更换部件的传动轴。

说明书

一种可更换部件的传动轴及载货汽车

技术领域

本发明涉及汽车零部件制造技术领域，具体而言，涉及一种可更
5 换部件的传动轴及载货汽车。

背景技术

传动轴是载货汽车传动系统必不可少的部件，安装连接在变速器
与驱动桥之间。在载货汽车行驶过程中由于驱动桥会随路况的变化情
况而产生向上或向下地跳动。因此传动轴均设置有轴头，其既可传递
10 转矩，又可传递轴向动力的部件。

但是，目前的载货汽车传动轴的轴头是与轴管焊接为一体的。由
于在载货汽车行驶过程中传动轴的轴头磨损较大时，从而使传动轴会
产生不该有的振动及噪声，此时必须更换整件传动轴，但是这对于其
他还可以使用的零部件而言则是一种极大的浪费，增加了生产与维修
15 成本，对载货汽车的经济适用性非常不利。

发明内容

本发明的目的在于提供一种可更换部件的传动轴，能实现仅更换
部分零部件从而提高传动轴的性能，在大大提高其他零部件的使用寿
命的同时，降低了整体的后期维修成本，具有极大的推广应用价值。



本发明的另一目的在于提供一种载货汽车，能够提高载货汽车的使用可靠性以及经济适用性。

本发明的实施例是这样实现的：

一种可更换部件的传动轴，包括凸缘叉、万向节、花键轴、滑动叉以及连接部，所述凸缘叉包括第一凸缘叉与第二凸缘叉，所述万向节包括第一万向节与第二万向节，所述第一凸缘叉与所述滑动叉通过所述第一万向节连接，所述花键轴的一端穿设于所述滑动叉内，所述花键轴的另一端与所述连接部可拆卸连接，所述连接部通过所述第二万向节与第二凸缘叉连接。

10 进一步地，在本发明的较佳实施例中，所述连接部包括连接套与轴管，所述花键轴穿设于所述连接套内，所述连接套固定穿设于所述轴管的一端，所述轴管的另一端与第二万向节连接。

15 进一步地，在本发明的较佳实施例中，所述可更换部件的传动轴还包括法兰盘，所述法兰盘的中心开设有第一通孔，所述花键轴穿过所述第一通孔并与所述法兰盘固定连接，所述法兰盘与所述连接套可拆卸连接。

20 进一步地，在本发明的较佳实施例中，所述花键轴包括第一外齿花键、第二外齿花键与花键光轴，所述第一外齿花键与第二外齿花键分别固定设置于所述花键光轴的两端，所述花键光轴靠近所述第一外齿花键的一端穿过所述第一通孔并与所述法兰盘固定连接。

进一步地，在本发明的较佳实施例中，所述连接套远离所述轴管的一端内设有第一内齿花键，所述第一内齿花键与第一外齿花键

相互配合连接。

进一步地，在本发明的较佳实施例中，所述滑动叉远离所述第一万向节的一端内设有第二内齿花键，所述第二内齿花键与所述第二外齿花键相互配合连接。

5 进一步地，在本发明的较佳实施例中，所述法兰盘上开设多个连接孔，多个所述连接孔沿所述第一通孔的圆周均匀分布，所述连接套远离所述轴管的一端开设多个螺纹孔，多个所述螺纹孔与多个所述连接孔一一对应设置。

10 进一步地，在本发明的较佳实施例中，所述连接部还包括节叉，所述节叉与所述轴管远离所述连接套的一端固定连接，所述节叉与所述第二万向节连接。

进一步地，在本发明的较佳实施例中，所述可更换部件的传动轴还包括防尘罩，所述防尘罩与所述滑动叉靠近所述花键轴的一端固定连接。

15 一种载货汽车，包括可更换部件的传动轴，该可更换部件的传动轴包括凸缘叉、万向节、花键轴、滑动叉以及连接部，所述凸缘叉包括第一凸缘叉与第二凸缘叉，所述万向节包括第一万向节与第二万向节，所述第一凸缘叉与所述滑动叉通过所述第一万向节连接，所述花键轴的一端穿设于所述滑动叉内，所述花键轴的另一端与所述连接部
20 可拆卸连接，所述连接部通过所述第二万向节与所述第二凸缘叉连接。

本发明实施例的有益效果是：本发明提供一种可更换部件的传

动轴，包括凸缘叉、万向节、花键轴、滑动叉以及连接部，连接部与滑动叉均通过万向节与凸缘叉连接，花键轴穿设于滑动叉内，花键轴与连接部可拆除连接，则能够通过拆卸花键轴并更换新的花键轴从而提高整体性能，在大大提高其他零部件的使用寿命的同时，降低了整体的后期维修成本，具有极大的推广应用价值。同时本发明还提供一种载货汽车，能够提高载货汽车的使用可靠性以及经济适用性。

附图说明

为了更清楚地说明本发明实施例的技术方案，下面将对实施例中所需要使用的附图作简单地介绍，应当理解，以下附图仅示出了本发明的某些实施例，因此不应被看作是对范围的限定，对于本领域普通技术人员来讲，在不付出创造性劳动的前提下，还可以根据这些附图获得其他相关的附图。

图 1 为本发明第一实施例提供的可更换部件的传动轴的结构示意图。

图 2 为图 1 中的 II-II 的剖视图。

图 3 为图 1 中的 III 的结构放大示意图。

图 4 为本发明第一实施例提供法兰盘的结构示意图。

图 5 为本发明第一实施例提供的花键轴的三维结构示意图。

图标：100-可更换部件的传动轴；110-凸缘叉；111-第一凸缘叉；113-第二凸缘叉；120-万向节；121-第一万向节；123-第二万向节；

130-花键轴；131-第一外齿花键；133-第二外齿花键；135-花键光轴；
140-滑动叉；141-第二内齿花键；150-连接部；151-连接套；1511-第
一段；1513-第二段；153-轴管；155-节叉；160-法兰盘；161-第一通
孔；163-连接孔；170-防尘罩；180-螺栓；190-弹簧垫圈。

5 具体实施方式

为使本发明实施例的目的、技术方案和优点更加清楚，下面将结
合本发明实施例中的附图，对本发明实施例中的技术方案进行清楚、
完整地描述，显然，所描述的实施例是本发明一部分实施例，而不是
全部的实施例。通常在此处附图中描述和示出的本发明实施例的组件
10 可以以各种不同的配置来布置和设计。

因此，以下对在附图中提供的本发明的实施例的详细描述并非旨
在限制要求保护的本发明的范围，而是仅仅表示本发明的选定实施
例。基于本发明中的实施例，本领域普通技术人员在没有作出创造性
劳动前提下所获得的所有其他实施例，都属于本发明保护的范围。

15 应注意到：相似的标号和字母在下面的附图中表示类似项，因此，
一旦某一项在一个附图中被定义，则在随后的附图中不需要对其进行
进一步定义和解释。

在本发明的描述中，需要说明的是，术语“内”、“外”等指示的
方位或位置关系为基于附图所示的方位或位置关系，或者是该发明产
20 品使用时惯常摆放的方位或位置关系，仅是为了便于描述本发明和简
化描述，而不是指示或暗示所指的装置或元件必须具有特定的方位、
以特定的方位构造和操作，因此不能理解为对本发明的限制。

此外，术语“第一”、“第二”等仅用于区分描述，而不能理解为指示或暗示相对重要性。

在本发明的描述中，还需要说明的是，除非另外有更明确的规定与限定，术语“设置”、“连接”、“开设”应做更广义理解，例如，可以是固定连接，也可以是可拆卸连接，或是一体地连接；可以是机械连接，也可以是电连接；可以是直接相连，也可以通过中间媒介间接相连，可以是两个元件内部的连通。对于本领域的普通技术人员而言，可以具体情况理解上述术语在本发明中的具体含义。

下面结合附图，对本发明的一些实施方式作详细说明，在不冲突的情况下，下述的实施例及实施例中的特征可以相互组合。

实施例

图1为本发明第一实施例提供的可更换部件的传动轴100的结构示意图。本实施例提供的可更换部件的传动轴100主要应用于大型汽车或者载货汽车的传动系统中，安装连接在变速器与驱动桥之间。本实施例提供的可更换部件的传动轴100能实现仅需要更换部分零部件从而提高传动轴的性能，在大大提高其他零部件的使用寿命的同时，降低了整体的后期维修成本，具有极大的推广应用价值。本实施例中，以可更换部件的传动轴100应用于载货汽车的传动系统的情况进行说明。

请参阅图1，本发明第一实施例提供的可更换部件的传动轴100包括凸缘叉110、万向节120、花键轴130、滑动叉140、连接部150、法兰盘160以及防尘罩170，花键轴130分别穿设于滑动叉140与连

接部 150 内, 法兰盘 160 与花键轴 130 固定连接, 并与连接部 150 可拆卸连接, 滑动叉 140 与连接部 150 分别通过万向节 120 与凸缘叉 110 连接, 防尘罩 170 与滑动叉 140 固定连接。

5 本实施例中, 滑动叉 140 靠近花键轴 130 的一端内设有第二内齿花键 141 (请参阅图 2), 第二内齿花键 141 用于与花键轴 130 配合连接, 而防尘罩 170 设置于滑动叉 140 靠近第二内齿花键 141 的一端, 由于灰尘进入滑动叉 140 与花键轴 130 的连接处会加剧花键轴 130 的磨损, 防尘罩 170 用于防止灰尘进入滑动叉 140 与花键轴 130 的连接处, 提高花键轴 130 的使用寿命。

10 本实施例中, 凸缘叉 110 包括第一凸缘叉 111 与第二凸缘叉 113, 第一凸缘叉 111 通过万向节 120 与滑动叉 140 连接, 第二凸缘叉 113 通过万向节 120 与连接部 150 连接。

作为优选, 本实施例中, 滑动叉 140、第一凸缘叉 111 与第二凸缘叉 113 均由钢制成。

15 本实施例中, 万向节 120 包括第一万向节 121 与第二万向节 123, 第一凸缘叉 111 通过第一万向节 121 与滑动叉 140 连接, 第二凸缘叉 113 通过第二万向节 123 与连接部 150 连接, 第一万向节 121 与第二万向节 123 主要用于传递扭矩。

20 本实施例中, 连接部 150 包括连接套 151、轴管 153 以及节叉 155, 花键轴 130 穿设于连接套 151 内, 连接套 151 固定穿设于轴管 153 的一端, 轴管 153 的另一端与节叉 155 固定连接, 节叉 155 通过第二万向节 123 与第二凸缘叉 113 连接。

请参阅图 3，本实施例中，连接套 151 大致为中空圆柱体，包括第一段 1511 与第二段 1513，第一段 1511 与第二段 1513 固定连接，作为优选，为一体成型。第一段 1511 穿入轴管 153 内并与轴管 153 固定连接，第一段 1511 的端面上开设有多个螺纹孔（图未标），多个
5 螺纹孔的轴线与连接套 151 的轴线平行设置；第二段 1513 内设有第一内齿花键（图未示），第一内齿花键与花键轴 130 相互配合连接。

作为优选，本实施例中，连接套 151 由厚壁钢管或圆钢制成。

本实施例中，连接套 151 与轴管 153 通过焊接的方式固定连接，轴管 153 与节叉 155 也通过焊接的方式固定连接。

10 请参阅图 4，本实施例中，法兰盘 160 的中心开设有第一通孔 161，花键轴 130 穿过第一通孔 161 与法兰盘 160 固定连接；法兰盘 160 上开设多个连接孔 163，多个连接孔 163 沿第一通孔 161 的圆周均匀分布，多个连接孔 163 与多个螺纹孔一一对应设置，可以理解的是，连接孔 163 与螺纹孔的数量与位置均相互对应。

15 作为优选，本实施例中，连接孔 163 为四个，四个连接孔 163 沿第一通孔 161 的中心线中心对称设置，可以理解是，螺纹孔也为四个，四个螺纹孔与四个连接孔 163 一一对应设置。

需要说明的是，本实施例中，连接孔 163 与螺纹孔的数量为四个，但是不仅限于此，在本发明其他实施例中，对于连接孔 163 与螺纹孔
20 的数量不作限定。

作为优选，本实施例中，法兰盘 160 与连接套 151 通过螺栓 180 连接，螺栓 180 穿过连接孔 163 并紧固于螺纹孔中，不仅能使法兰盘

160 与连接套 151 可拆卸连接并且能起到轴向定位的作用。

请继续参阅图 3，本实施例中，螺栓 180 与连接孔 163 之间设置有弹簧垫圈 190，主要是为了防止螺栓 180 自动回松，增强紧固作用。

请参阅图 5，本实施例中，花键轴 130 包括第一外齿花键 131、
5 第二外齿花键 133 与花键光轴 135，第一外齿花键 131 与第二外齿花键 133 分别固定设置于花键光轴 135 的两端，作为优选，第一外齿花键 131、第二外齿花键 133 与花键光轴 135 一体成型。

花键光轴 135 靠近第一外齿花键 131 的一端穿过第一通孔 161 并与法兰盘 160 固定连接，第一外齿花键 131 穿设于连接套 151 内与
10 第一内齿花键相互配合连接，第二外齿花键 133 穿设于滑动叉 140 内并与第二内齿花键 141 相互配合连接。

作为优选，本实施例中，花键轴 130 与法兰盘 160 为一体成型，但在本发明其他实施例中，花键轴 130 与法兰盘 160 通过焊接的方式
15 固定连接。

本实施例提供的可更换部件的传动轴 100 的工作原理是：当滑动
叉 140 的第二内齿花键 141 与花键轴 130 中的第二外齿花键 133 磨损
较为严重而需更换时，先将滑动叉 140 与第一万向节 121 拆分，然后
更换新的滑动叉 140，并在新的滑动叉 140 远离第一万向节 121 的一
端安装防尘罩 170。同时，将法兰盘 160 与连接套 151 上的四件螺栓
20 180 及弹簧垫圈 190 拆下，将花键轴 130 与法兰盘 160 一起取出，更
换上新的花键轴 130 与法兰盘 160，并用四件螺栓 180 及弹簧垫圈 190
固定连接于连接套 151 的一端，最后将更换的花键轴 130 的第二外齿

花键 133 插入滑动叉 140 内的第二内齿花键 141 中。

本实施例提供的可更换部件的传动轴 100，能够实现仅需要更换部分零部件从而提高传动轴的性能，在大大提高其他零部件的使用寿命的同时，降低了整体的后期维修成本，具有极大的推广应用价值。

5 综上所述，本发明提供的载货汽车，采用上述实施例中的可更换部件的传动轴 100，能够提高载货汽车的使用可靠性以及经济适用性。

10 以上所述仅为本发明的优选实施例而已，并不用于限制本发明，对于本领域的技术人员来说，本发明可以有各种更改和变化。凡在本发明的精神和原则之内，所作的任何修改、等同替换、改进等，均应包含在本发明的保护范围之内。

说明书附图

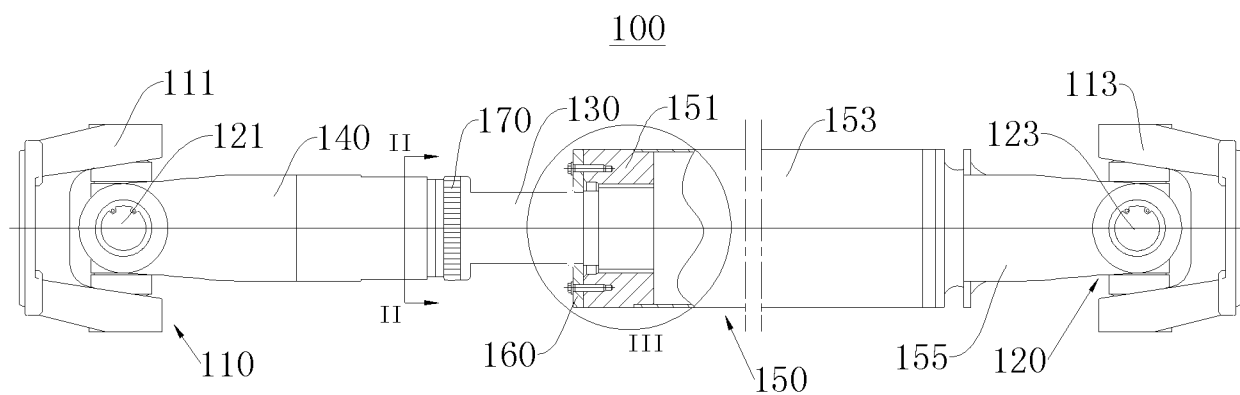


图 1

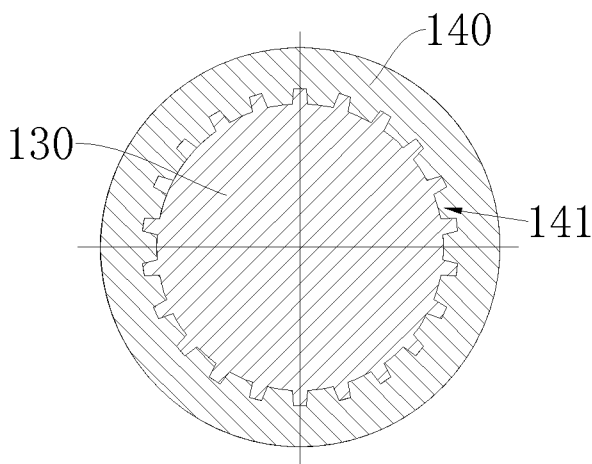


图 2

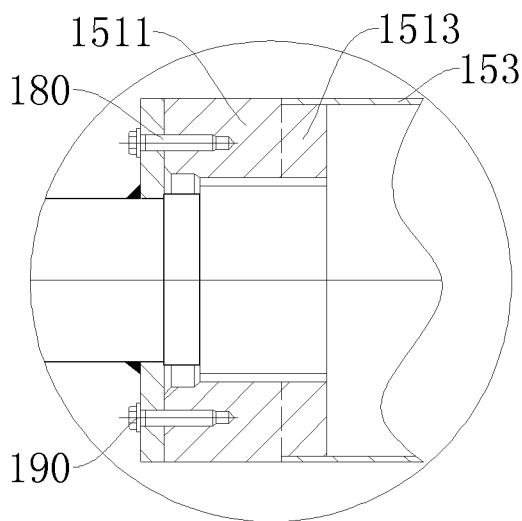


图 3



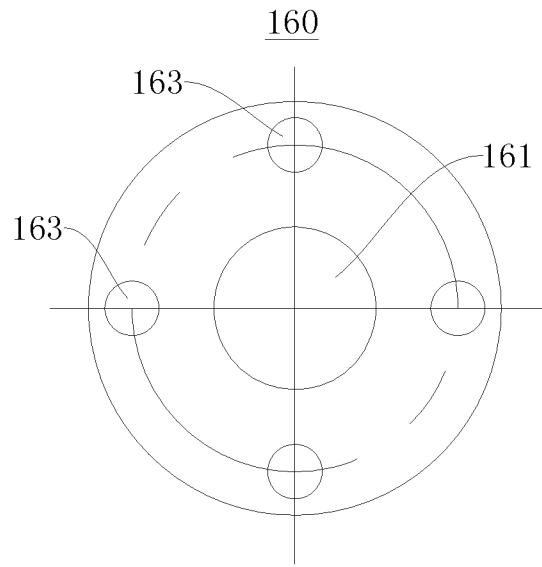


图 4

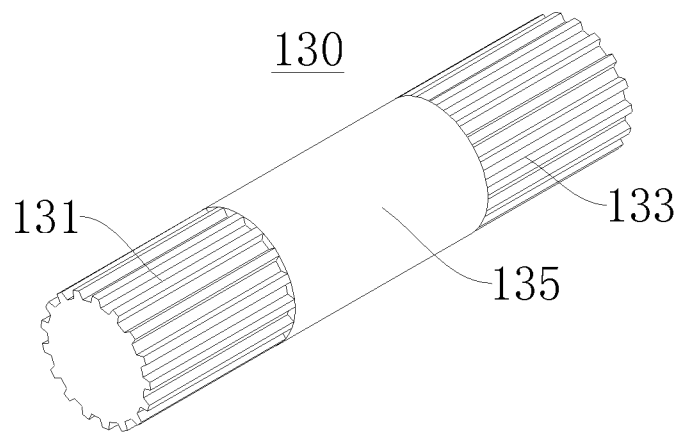


图 5

