

(12) 按照专利合作条约所公布的国际申请

(19) 世界知识产权组织
国际局

(43) 国际公布日
2019 年 1 月 3 日 (03.01.2019)



(10) 国际公布号

WO 2019/001341 A1

- (51) 国际专利分类号:
F16D 3/16 (2006.01) F16D 3/84 (2006.01)
F16D 3/06 (2006.01)
- (21) 国际申请号: PCT/CN2018/092227
- (22) 国际申请日: 2018 年 6 月 21 日 (21.06.2018)
- (25) 申请语言: 中文
- (26) 公布语言: 中文
- (30) 优先权:
201710501086.X 2017 年 6 月 27 日 (27.06.2017) CN
- (71) 申请人: 昆明国轴传动机械有限公司 (KUNMING GUOZHOU TRANSMISSION MACHINERY CO., LTD.) [CN/CN]; 中国云南省昆明经开区信息产业基地春漫大道 80 号云南海归创业园 2 幢 8 楼 A8112 号, Yunnan 650000 (CN)。大理远东传动机械有限公司 (DALI YUANDONG TRANSMISSION MACHINERY CO., LTD.) [CN/CN]; 中国云南省大理白族自治州大理市凤仪镇工业园区, Yunnan 671000 (CN)。贵州远东传动机械有限公司 (GUIZHOU YUANDONG TRANSMISSION MACHINERY CO., LTD.) [CN/CN]; 中国贵州省毕

节市小坝镇开发区第一期标准厂房第 10 栋标准厂房, Guizhou 551700 (CN)。河南鑫轴传动机械有限公司 (HENAN XINZHOU TRANSMISSION MACHINERY CO., LTD.) [CN/CN]; 中国河南省许昌市许昌县尚集镇西街, Henan 461000 (CN)。

- (72) 发明人: 刘川 (LIU, Chuan); 中国云南省昆明市官渡区拓东大城 4 栋 2606 室, Yunnan 650000 (CN)。刘刚 (LIU, Gang); 中国云南省昆明市官渡区拓东大城 4 栋 2606 室, Yunnan 650000 (CN)。尚亚民 (SHANG, Yamin); 中国云南省大理市凤仪镇凤仪庄园 25 栋 1 单元 301, Yunnan 671000 (CN)。
- (74) 代理人: 北京超凡志成知识产权代理事务所 (普通合伙) (CHOFN INTELLECTUAL PROPERTY); 中国北京市海淀区北四环西路 68 号左岸工社 1215-1218 室, Beijing 100080 (CN)。
- (81) 指定国 (除另有指明, 要求每一种可提供的国家保护): AE, AG, AL, AM, AO, AT, AU, AZ, BA, BB, BG, BH, BN, BR, BW, BY, BZ, CA, CH, CL, CN, CO, CR, CU, CZ, DE, DJ, DK, DM, DO, DZ, EC, EE, EG, ES, FI, GB, GD, GE, GH, GM, GT, HN, HR, HU, ID, IL, IN, IR, IS, JO, JP, KE, KG, KH, KN, KP, KR, KW, KZ, LA, LC, LK, LR, LS, LU, LY, MA, MD, ME, MG, MK, MN, MW, MX,

(54) Title: TRANSMISSION SHAFT ALLOWING COMPONENT TO BE CHANGED, AND TRUCK

(54) 发明名称: 一种可更换部件的传动轴及载货汽车

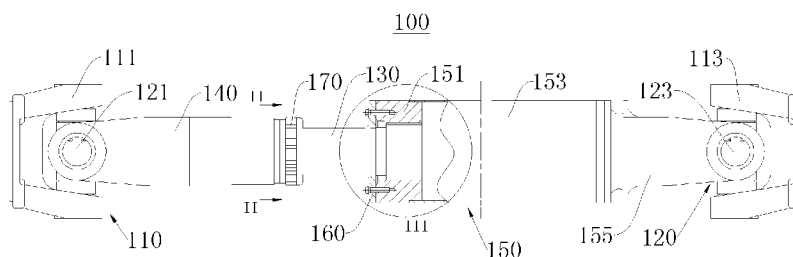


图 1

(57) Abstract: A transmission shaft (100) allowing a component to be changed comprises flange yokes (110), universal joints (120), a spline shaft (130), a sliding yoke (140), and a connection portion (150). The flange yokes (110) comprise a first flange yoke (111) and a second flange yoke (113). The universal joints (120) comprise a first universal joint (121) and a second universal joint (123). The first flange yoke (111) is connected to the sliding yoke (140) by means of the first universal joint (121). One end of the spline shaft (130) penetrates in the sliding yoke (140), and the other end of the spline shaft (130) is detachably connected to the connection portion (150). The connection portion (150) is connected to the second flange yoke (113) by means of the second universal joint (123). By means of the transmission shaft allowing a component to be changed, only parts of components need to be changed, thereby improving the performance of the transmission shaft; and the whole later-period repair cost is reduced while the service life of other components is prolonged. The present invention also relates to a truck. The use reliability and the economic applicability of the truck can be improved.

MY, MZ, NA, NG, NI, NO, NZ, OM, PA, PE, PG, PH, PL,
PT, QA, RO, RS, RU, RW, SA, SC, SD, SE, SG, SK, SL,
SM, ST, SV, SY, TH, TJ, TM, TN, TR, TT, TZ, UA, UG,
US, UZ, VC, VN, ZA, ZM, ZW。

(84) 指定国(除另有指明, 要求每一种可提供的地区
保护): ARIPO (BW, GH, GM, KE, LR, LS, MW, MZ,
NA, RW, SD, SL, ST, SZ, TZ, UG, ZM, ZW), 欧亚 (AM,
AZ, BY, KG, KZ, RU, TJ, TM), 欧洲 (AL, AT, BE, BG,
CH, CY, CZ, DE, DK, EE, ES, FI, FR, GB, GR, HR, HU,
IE, IS, IT, LT, LU, LV, MC, MK, MT, NL, NO, PL, PT,
RO, RS, SE, SI, SK, SM, TR), OAPI (BF, BJ, CF, CG, CI,
CM, GA, GN, GQ, GW, KM, ML, MR, NE, SN, TD, TG)。

本国际公布:

— 包括国际检索报告(条约第21条(3))。

(57) 摘要: 一种可更换部件的传动轴(100), 包括凸缘叉(110)、万向节(120)、花键轴(130)、滑动叉(140)以及连接部(150), 凸缘叉(110)包括第一凸缘叉(111)与第二凸缘叉(113), 万向节(120)包括第一万向节(121)与第二万向节(123), 第一凸缘叉(111)与滑动叉(140)通过第一万向节(121)连接, 花键轴(130)的一端穿设于滑动叉(140)内, 花键轴(130)的另一端与连接部(150)可拆卸连接, 连接部(150)通过第二万向节(123)与第二凸缘叉(113)连接; 该可更换部件的传动轴, 能实现仅需要更换部分零部件从而提高传动轴的性能, 在提高其他零部件的使用寿命的同时, 降低了整体的后期维修成本; 还涉及一种载货汽车, 能够提高载货汽车的使用可靠性以及经济适用性。

一种可更换部件的传动轴及载货汽车

相关申请的交叉引用

本申请要求于 2017 年 06 月 27 日提交中国专利局的申请号为 201710501086.X、名称为“一种可更换部件的传动轴及载货汽车”的中国专利申请的优先权，其全部内容通过引用结合在本申请中。

技术领域

本申请涉及汽车零部件制造技术领域，具体而言，涉及一种可更换部件的传动轴及载货汽车。

背景技术

传动轴是载货汽车传动系统必不可少的部件，安装连接在变速器与驱动桥之间。在载货汽车行驶过程中由于驱动桥会随路况的变化情况而产生向上或向下的跳动。因此传动轴均设置有轴头，其既可传递转矩，又可传递轴向动力的部件。

但是，目前的载货汽车传动轴的轴头是与轴管焊接为一体的。由于在载货汽车行驶过程中传动轴的轴头磨损较大时，从而使传动轴会产生不该有的振动及噪声，此时必须更换整件传动轴，但是这对于其他还可以使用的零部件而言则是一种极大的浪费，增加了生产与维修成本，对载货汽车的经济适用性非常不利。

发明内容

本申请的目的在于提供一种可更换部件的传动轴，能实现仅更换部分零部件从而提高传动轴的性能，在大大提高其他零部件的使用寿命的同时，降低了整体的后期维修成本，具有极大的推广应用价值。

本申请的另一目的在于提供一种载货汽车，能够提高载货汽车的使用可靠性以及经济适用性。

本申请的实施例是这样实现的：

一种可更换部件的传动轴，包括凸缘叉、万向节、花键轴、滑动叉以及连接部，所述凸缘叉包括第一凸缘叉与第二凸缘叉，所述万向节包括第一万向节与第二万向节，所述第一凸缘叉与所述滑动叉通过所述第一万向节连接，所述花键轴的一端穿设于所述滑动叉内，所述花键轴的另一端与所述连接部可拆卸连接，所述连接部通过所述第二万向节与所述第二凸缘叉连接。

进一步地，在本申请的较佳实施例中，所述连接部包括连接套与轴管，所述花键轴穿设于所述连接套内，所述连接套固定穿设于所述轴管的一端，所述轴管的另一端与所述第二万向节连接。

进一步地，在本申请的较佳实施例中，所述可更换部件的传动轴还包括法兰盘，所述法兰盘的中心开设有第一通孔，所述花键轴穿过所述第一通孔并与所述法兰盘固定连接，所述法兰盘与所述连接套可拆卸连接。

进一步地，在本申请的较佳实施例中，所述花键轴包括第一外齿花键、第二外齿花键与花键光轴，所述第一外齿花键与所述第二外齿花键分别固定设置于所述花键光轴的两端，所述花键光轴靠近所述第一外齿花键的一端穿过所述第一通孔并与所述法兰盘固定连接。

进一步地，在本申请的较佳实施例中，所述连接套远离所述轴管的一端内设有第一内齿花键，所述第一内齿花键与所述第一外齿花键相互配合连接。

进一步地，在本申请的较佳实施例中，所述滑动叉远离所述第一万向节的一端内设有第二内齿花键，所述第二内齿花键与所述第二外齿花键相互配合连接。

进一步地，在本申请的较佳实施例中，所述法兰盘上开设多个连接孔，多个所述连接孔沿所述第一通孔的圆周均匀分布，所述连接套远离所述轴管的一端开设多个螺纹孔，多个所述螺纹孔与多个所述连接孔一一对应设置。

进一步地，在本申请的较佳实施例中，所述连接部还包括节叉，所述节叉与所述轴管远离所述连接套的一端固定连接，所述节叉与所述第二万向节连接。

进一步地，在本申请的较佳实施例中，所述可更换部件的传动轴还包括防尘罩，所述防尘罩与所述滑动叉靠近所述花键轴的一端固定连接。

一种载货汽车，包括可更换部件的传动轴，该可更换部件的传动轴包括凸缘叉、万向节、花键轴、滑动叉以及连接部，所述凸缘叉包括第一凸缘叉与第二凸缘叉，所述万向节包括第一万向节与第二万向节，所述第一凸缘叉与所述滑动叉通过所述第一万向节连接，所述花键轴的一端穿设于所述滑动叉内，所述花键轴的另一端与所述连接部可拆卸连接，所述连接部通过所述第二万向节与所述第二凸缘叉连接。

本申请实施例的有益效果是：本申请提供了一种可更换部件的传动轴，包括凸缘叉、万向节、花键轴、滑动叉以及连接部，连接部与滑动叉均通过万向节与凸缘叉连接，花键轴穿设于滑动叉内，花键轴与连接部可拆除连接，则能够通过拆卸花键轴并更换新的花键轴从而提高整体性能，在大大提高其他零部件的使用寿命的同时，降低了整体的后期维修成本，具有极大的推广应用价值。同时本申请还提供一种载货汽车，能够提高载货汽车的使用可靠性以及经济适用性。

附图说明

为了更清楚地说明本申请实施例的技术方案，下面将对实施例中所需要使用的附图作简单地介绍，应当理解，以下附图仅示出了本申请的某些实施例，因此不应被看作是对范

围的限定，对于本领域普通技术人员来讲，在不付出创造性劳动的前提下，还可以根据这些附图获得其他相关的附图。

图 1 为本申请第一实施例提供的可更换部件的传动轴的结构示意图。

图 2 为图 1 中的 II-II 的剖视图。

图 3 为图 1 中的 III 的结构放大示意图。

图 4 为本申请第一实施例提供法兰盘的结构示意图。

图 5 为本申请第一实施例提供的花键轴的三维结构示意图。

图标：100-可更换部件的传动轴；110-凸缘叉；111-第一凸缘叉；113-第二凸缘叉；120-万向节；121-第一万向节；123-第二万向节；130-花键轴；131-第一外齿花键；133-第二外齿花键；135-花键光轴；140-滑动叉；141-第二内齿花键；150-连接部；151-连接套；1511-第一段；1513-第二段；153-轴管；155-节叉；160-法兰盘；161-第一通孔；163-连接孔；170-防尘罩；180-螺栓；190-弹簧垫圈。

具体实施方式

为使本申请实施例的目的、技术方案和优点更加清楚，下面将结合本申请实施例中的附图，对本申请实施例中的技术方案进行清楚、完整地描述，显然，所描述的实施例是本申请一部分实施例，而不是全部的实施例。通常在此处附图中描述和示出的本申请实施例的组件可以以各种不同的配置来布置和设计。

因此，以下对在附图中提供的本申请的实施例的详细描述并非旨在限制要求保护的本申请的范围，而是仅仅表示本申请的选定实施例。基于本申请中的实施例，本领域普通技术人员在没有作出创造性劳动前提下所获得的所有其他实施例，都属于本申请保护的范围。

应注意到：相似的标号和字母在下面的附图中表示类似项，因此，一旦某一项在一个附图中被定义，则在随后的附图中不需要对其进行进一步定义和解释。

在本申请的描述中，需要说明的是，术语“内”、“外”等指示的方位或位置关系为基于附图所示的方位或位置关系，或者是该发明产品使用时惯常摆放的方位或位置关系，仅是为了便于描述本申请和简化描述，而不是指示或暗示所指的装置或元件必须具有特定的方位、以特定的方位构造和操作，因此不能理解为对本申请的限制。

此外，术语“第一”、“第二”等仅用于区分描述，而不能理解为指示或暗示相对重要性。

在本申请的描述中，还需要说明的是，除非另外有更明确的规定与限定，术语“设置”、“连接”、“开设”应做更广义理解，例如，可以是固定连接，也可以是可拆卸连接，或是一体地连接；可以是机械连接，也可以是电连接；可以是直接相连，也可以通过中间媒介间接相连，可以是两个元件内部的连通。对于本领域的普通技术人员而言，可以具体情况

理解上述术语在本申请中的具体含义。

下面结合附图，对本申请的一些实施方式作详细说明，在不冲突的情况下，下述的实施例及实施例中的特征可以相互组合。

实施例

图 1 为本申请第一实施例提供的可更换部件的传动轴 100 的结构示意图。本实施例提供的可更换部件的传动轴 100 主要应用于大型汽车或者载货汽车的传动系统中，安装连接在变速器与驱动桥之间。本实施例提供的可更换部件的传动轴 100 能实现仅需要更换部分零部件从而提高传动轴的性能，在大大提高其他零部件的使用寿命的同时，降低了整体的后期维修成本，具有极大的推广应用价值。本实施例中，以可更换部件的传动轴 100 应用于载货汽车的传动系统的情况进行说明。

请参阅图 1，本申请第一实施例提供的可更换部件的传动轴 100 包括凸缘叉 110、万向节 120、花键轴 130、滑动叉 140、连接部 150、法兰盘 160 以及防尘罩 170，花键轴 130 分别穿设于滑动叉 140 与连接部 150 内，法兰盘 160 与花键轴 130 固定连接，并与连接部 150 可拆卸连接，滑动叉 140 与连接部 150 分别通过万向节 120 与凸缘叉 110 连接，防尘罩 170 与滑动叉 140 固定连接。

本实施例中，滑动叉 140 靠近花键轴 130 的一端内设有第二内齿花键 141(请参阅图 2)，第二内齿花键 141 配置成与花键轴 130 配合连接，而防尘罩 170 设置于滑动叉 140 靠近第二内齿花键 141 的一端，由于灰尘进入滑动叉 140 与花键轴 130 的连接处会加剧花键轴 130 的磨损，防尘罩 170 配置成防止灰尘进入滑动叉 140 与花键轴 130 的连接处，提高花键轴 130 的使用寿命。

本实施例中，凸缘叉 110 包括第一凸缘叉 111 与第二凸缘叉 113，第一凸缘叉 111 通过万向节 120 与滑动叉 140 连接，第二凸缘叉 113 通过万向节 120 与连接部 150 连接。

作为优选，本实施例中，滑动叉 140、第一凸缘叉 111 与第二凸缘叉 113 均由钢制成。

本实施例中，万向节 120 包括第一万向节 121 与第二万向节 123，第一凸缘叉 111 通过第一万向节 121 与滑动叉 140 连接，第二凸缘叉 113 通过第二万向节 123 与连接部 150 连接，第一万向节 121 与第二万向节 123 主要配置成传递扭矩。

本实施例中，连接部 150 包括连接套 151、轴管 153 以及节叉 155，花键轴 130 穿设于连接套 151 内，连接套 151 固定穿设于轴管 153 的一端，轴管 153 的另一端与节叉 155 固定连接，节叉 155 通过第二万向节 123 与第二凸缘叉 113 连接。

请参阅图 3，本实施例中，连接套 151 大致为中空圆柱体，包括第一段 1511 与第二段 1513，第一段 1511 与第二段 1513 固定连接，作为优选，为一体成型。第一段 1511 穿入轴管 153 内并与轴管 153 固定连接，第一段 1511 的端面上开设有多个螺纹孔(图未标)，多

个螺纹孔的轴线与连接套 151 的轴线平行设置;第二段 1513 内设有第一内齿花键(图未示),第一内齿花键与花键轴 130 相互配合连接。

作为优选,本实施例中,连接套 151 由厚壁钢管或圆钢制成。

本实施例中,连接套 151 与轴管 153 通过焊接的方式固定连接,轴管 153 与节叉 155 也通过焊接的方式固定连接。

请参阅图 4,本实施例中,法兰盘 160 的中心开设有第一通孔 161,花键轴 130 穿过第一通孔 161 与法兰盘 160 固定连接;法兰盘 160 上开设多个连接孔 163,多个连接孔 163 沿第一通孔 161 的圆周均匀分布,多个连接孔 163 与多个螺纹孔一一对应设置,可以理解的是,连接孔 163 与螺纹孔的数量与位置均相互对应。

作为优选,本实施例中,连接孔 163 为四个,四个连接孔 163 沿第一通孔 161 的中心线中心对称设置,可以理解是,螺纹孔也为四个,四个螺纹孔与四个连接孔 163 一一对应设置。

需要说明的是,本实施例中,连接孔 163 与螺纹孔的数量为四个,但是不仅限于此,在本申请其他实施例中,对于连接孔 163 与螺纹孔的数量不作限定。

作为优选,本实施例中,法兰盘 160 与连接套 151 通过螺栓 180 连接,螺栓 180 穿过连接孔 163 并紧固于螺纹孔中,不仅能使法兰盘 160 与连接套 151 可拆卸连接并且能起到轴向定位的作用。

请继续参阅图 3,本实施例中,螺栓 180 与连接孔 163 之间设置有弹簧垫圈 190,主要是为了防止螺栓 180 自动回松,增强紧固作用。

请参阅图 5,本实施例中,花键轴 130 包括第一外齿花键 131、第二外齿花键 133 与花键光轴 135,第一外齿花键 131 与第二外齿花键 133 分别固定设置于花键光轴 135 的两端,作为优选,第一外齿花键 131、第二外齿花键 133 与花键光轴 135 一体成型。

花键光轴 135 靠近第一外齿花键 131 的一端穿过第一通孔 161 并与法兰盘 160 固定连接,第一外齿花键 131 穿设于连接套 151 内与第一内齿花键相互配合连接,第二外齿花键 133 穿设于滑动叉 140 内并与第二内齿花键 141 相互配合连接。

作为优选,本实施例中,花键轴 130 与法兰盘 160 为一体成型,但在本申请其他实施例中,花键轴 130 与法兰盘 160 通过焊接的方式固定连接。

本实施例提供的可更换部件的传动轴 100 的工作原理是:当滑动叉 140 的第二内齿花键 141 与花键轴 130 中的第二外齿花键 133 磨损较为严重而需更换时,先将滑动叉 140 与第一万向节 121 拆分,然后更换新的滑动叉 140,并在新的滑动叉 140 远离第一万向节 121 的一端安装防尘罩 170。同时,将法兰盘 160 与连接套 151 上的四件螺栓 180 及弹簧垫圈 190 拆下,将花键轴 130 与法兰盘 160 一起取出,更换上新的花键轴 130 与法兰盘 160,并

用四件螺栓 180 及弹簧垫圈 190 固定连接于连接套 151 的一端，最后将更换的花键轴 130 的第二外齿花键 133 插入滑动叉 140 内的第二内齿花键 141 中。

本实施例提供的可更换部件的传动轴 100，能实现仅需要更换部分零部件从而提高传动轴的性能，在大大提高其他零部件的使用寿命的同时，降低了整体的后期维修成本，具有极大的推广应用价值。

综上所述，本申请提供的载货汽车，采用上述实施例中的可更换部件的传动轴 100，能够提高载货汽车的使用可靠性以及经济适用性。

以上所述仅为本申请的优选实施例而已，并不用于限制本申请，对于本领域的技术人员来说，本申请可以有各种更改和变化。凡在本申请的精神和原则之内，所作的任何修改、等同替换、改进等，均应包含在本申请的保护范围之内。

权利要求书

1.一种可更换部件的传动轴，其特征在于，包括凸缘叉、万向节、花键轴、滑动叉以及连接部，所述凸缘叉包括第一凸缘叉与第二凸缘叉，所述万向节包括第一万向节与第二万向节，所述第一凸缘叉与所述滑动叉通过所述第一万向节连接，所述花键轴的一端穿设于所述滑动叉内，所述花键轴的另一端与所述连接部可拆卸连接，所述连接部通过所述第二万向节与所述第二凸缘叉连接。

2.如权利要求1所述的可更换部件的传动轴，其特征在于，所述连接部包括连接套与轴管，所述花键轴穿设于所述连接套内，所述连接套固定穿设于所述轴管的一端，所述轴管的另一端与所述第二万向节连接。

3.如权利要求2所述的可更换部件的传动轴，其特征在于，所述可更换部件的传动轴还包括法兰盘，所述法兰盘的中心开设有第一通孔，所述花键轴穿过所述第一通孔并与所述法兰盘固定连接，所述法兰盘与所述连接套可拆卸连接。

4.如权利要求3所述的可更换部件的传动轴，其特征在于，所述花键轴包括第一外齿花键、第二外齿花键与花键光轴，所述第一外齿花键与所述第二外齿花键分别固定设置于所述花键光轴的两端，所述花键光轴靠近所述第一外齿花键的一端穿过所述第一通孔并与所述法兰盘固定连接。

5.如权利要求4所述的可更换部件的传动轴，其特征在于，所述连接套远离所述轴管的一端内设有第一内齿花键，所述第一内齿花键与所述第一外齿花键相互配合连接。

6.如权利要求5所述的可更换部件的传动轴，其特征在于，所述滑动叉远离所述第一万向节的一端内设有第二内齿花键，所述第二内齿花键与所述第二外齿花键相互配合连接。

7.如权利要求3所述的可更换部件的传动轴，其特征在于，所述法兰盘上开设多个连接孔，多个所述连接孔沿所述第一通孔的圆周均匀分布，所述连接套远离所述轴管的一端开设多个螺纹孔，多个所述螺纹孔与多个所述连接孔一一对应设置。

8.如权利要求2所述的可更换部件的传动轴，其特征在于，所述连接部还包括节叉，所述节叉与所述轴管远离所述连接套的一端固定连接，所述节叉与所述第二万向节连接。

9.如权利要求1-8任一项所述的可更换部件的传动轴，其特征在于，所述可更换部件的传动轴还包括防尘罩，所述防尘罩与所述滑动叉靠近所述花键轴的一端固定连接。

10.一种载货汽车，其特征在于，包括如权利要求1-9任一项所述的可更换部件的传动轴。

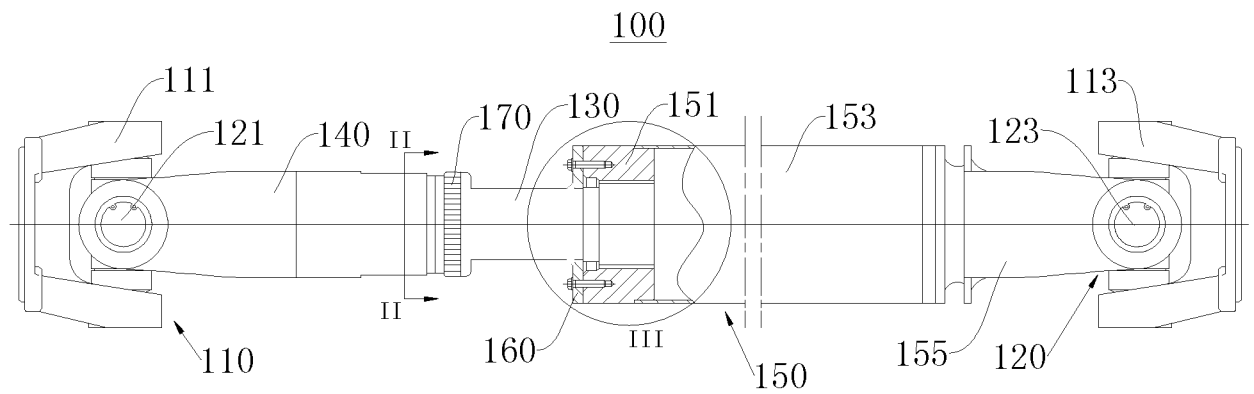


图 1

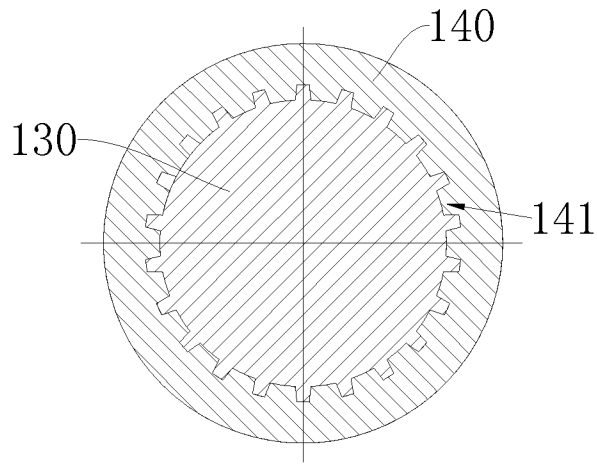


图 2

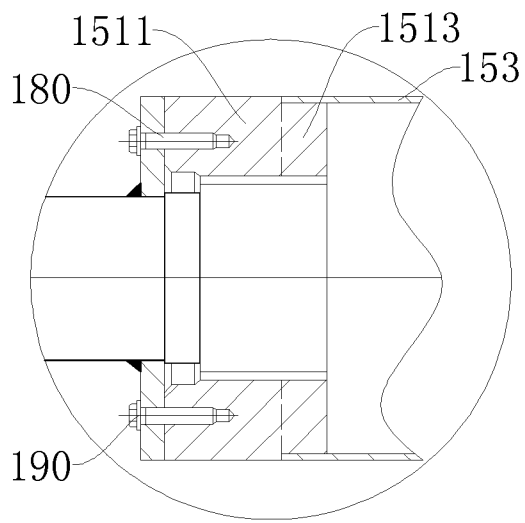


图 3

160

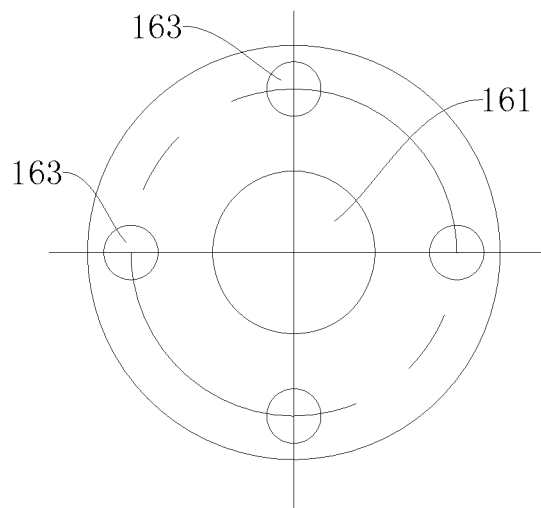


图 4

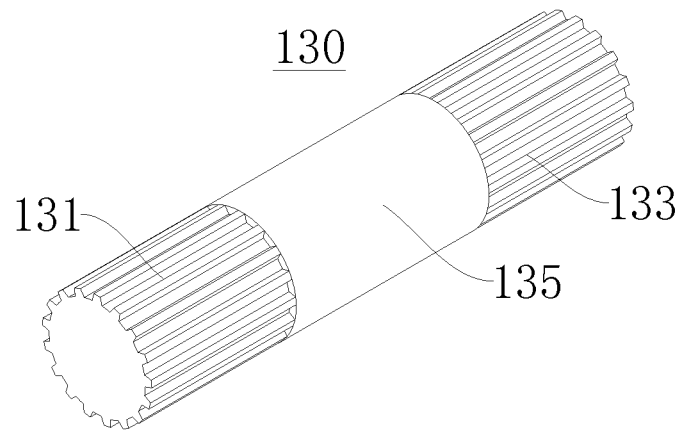


图 5

INTERNATIONAL SEARCH REPORT

International application No.

PCT/CN2018/092227

A. CLASSIFICATION OF SUBJECT MATTER		
F16D 3/16(2006.01)i; F16D 3/06(2006.01)i; F16D 3/84(2006.01)i		
According to International Patent Classification (IPC) or to both national classification and IPC		
B. FIELDS SEARCHED		
Minimum documentation searched (classification system followed by classification symbols)		
F16D		
Documentation searched other than minimum documentation to the extent that such documents are included in the fields searched		
Electronic data base consulted during the international search (name of data base and, where practicable, search terms used)		
CNABS; CNKI; VEN: 传动, 轴, 花键, 万向节, 可拆卸, 凸缘, 法兰, 滑, 叉, transmiss+, shaft, spline, joint, replacement, flange, sliding, fork		
C. DOCUMENTS CONSIDERED TO BE RELEVANT		
Category*	Citation of document, with indication, where appropriate, of the relevant passages	Relevant to claim No.
PX	CN 107131221 A (KUNMING GUOZHOU TRANSMISSION MACHINERY CO., LTD. ET AL.) 05 September 2017 (2017-09-05) claims 1-10	1-10
Y	JP 6124822 A (KOYO KIKAI KOGYO) 03 February 1986 (1986-02-03) description, particular embodiments, and figures 1-4	1-10
Y	CN 105972106 A (HEFEI WANXIANG QIANCHAO AUTO PARTS CO., LTD.) 28 September 2016 (2016-09-28) description, paragraphs 15-17, and figure 2	1-10
A	CN 2202824 Y (CHENG, XIPING) 05 July 1995 (1995-07-05) entire document	1-10
A	US 6083108 A (GEN ELECTRIC) 04 July 2000 (2000-07-04) entire document	1-10
A	US 4203306 A (GELENKWELLENBAU GMBH) 20 May 1980 (1980-05-20) entire document	1-10
<input type="checkbox"/> Further documents are listed in the continuation of Box C. <input checked="" type="checkbox"/> See patent family annex.		
* Special categories of cited documents: "A" document defining the general state of the art which is not considered to be of particular relevance "E" earlier application or patent but published on or after the international filing date "L" document which may throw doubts on priority claim(s) or which is cited to establish the publication date of another citation or other special reason (as specified) "O" document referring to an oral disclosure, use, exhibition or other means "P" document published prior to the international filing date but later than the priority date claimed "T" later document published after the international filing date or priority date and not in conflict with the application but cited to understand the principle or theory underlying the invention "X" document of particular relevance; the claimed invention cannot be considered novel or cannot be considered to involve an inventive step when the document is taken alone "Y" document of particular relevance; the claimed invention cannot be considered to involve an inventive step when the document is combined with one or more other such documents, such combination being obvious to a person skilled in the art "&" document member of the same patent family		
Date of the actual completion of the international search		Date of mailing of the international search report
06 September 2018		19 September 2018
Name and mailing address of the ISA/CN		Authorized officer
State Intellectual Property Office of the P. R. China No. 6, Xitucheng Road, Jimenqiao Haidian District, Beijing 100088 China		
Facsimile No. (86-10)62019451		Telephone No.

INTERNATIONAL SEARCH REPORT
Information on patent family members

International application No.

PCT/CN2018/092227

Patent document cited in search report			Publication date (day/month/year)	Patent family member(s)	Publication date (day/month/year)
CN	107131221	A	05 September 2017	None	
JP	6124822	A	03 February 1986	None	
CN	105972106	A	28 September 2016	None	
CN	2202824	Y	05 July 1995	None	
US	6083108	A	04 July 2000	CA	2269514 C 03 July 2007
				FR	2778437 B1 10 January 2003
				KR	19990088088 A 27 December 1999
				ZA	9902911 B 27 November 2000
				AU	2695399 A 18 November 1999
				GB	2337098 A 10 November 1999
				ZA	9902911 A 27 November 2000
				GB	2337098 B 09 April 2003
				JP	2000154827 A 06 June 2000
				TW	434087 B 16 May 2001
				AU	753507 B2 17 October 2002
				CA	2269514 A1 07 November 1999
				FR	2778437 A1 12 November 1999
US	4203306	A	20 May 1980	SE	7810904 A 22 April 1979
				SE	432976 B 30 April 1984
				DE	2747319 C2 22 November 1979
				FR	2406744 A1 18 May 1979
				IT	1103048 B 14 October 1985
				JP	S5627735 B2 26 June 1981
				JP	S5462441 A 19 May 1979
				GB	2006393 B 31 March 1982
				GB	2006393 A 02 May 1979
				FR	2406744 B1 01 March 1985
				DE	2747319 B1 05 April 1979

<p>A. 主题的分类</p> <p>F16D 3/16(2006.01)i; F16D 3/06(2006.01)i; F16D 3/84(2006.01)i</p> <p>按照国际专利分类(IPC)或者同时按照国家分类和IPC两种分类</p>																							
<p>B. 检索领域</p> <p>检索的最低限度文献(标明分类系统和分类号)</p> <p>F16D</p> <p>包含在检索领域中的除最低限度文献以外的检索文献</p> <p>在国际检索时查阅的电子数据库(数据库的名称, 和使用的检索词(如使用))</p> <p>CNABS;CNKI;VEN:传动, 轴, 花键, 万向节, 可拆卸, 凸缘, 法兰, 滑, 叉, transmiss+, shaft, spline, joint, replacement, flange, sliding, fork</p>																							
<p>C. 相关文件</p> <table border="1"> <thead> <tr> <th>类型*</th> <th>引用文件, 必要时, 指明相关段落</th> <th>相关的权利要求</th> </tr> </thead> <tbody> <tr> <td>PX</td> <td>CN 107131221 A (昆明国轴传动机械有限公司 等) 2017年 9月 5日 (2017 - 09 - 05) 权利要求1-10</td> <td>1-10</td> </tr> <tr> <td>Y</td> <td>JP 6124822 A (KOYO KIKAI KOGYO) 1986年 2月 3日 (1986 - 02 - 03) 说明书具体实施例、附图1-4</td> <td>1-10</td> </tr> <tr> <td>Y</td> <td>CN 105972106 A (合肥万向钱潮汽车零部件有限公司) 2016年 9月 28日 (2016 - 09 - 28) 说明书第15-17段、附图2</td> <td>1-10</td> </tr> <tr> <td>A</td> <td>CN 2202824 Y (程希平) 1995年 7月 5日 (1995 - 07 - 05) 全文</td> <td>1-10</td> </tr> <tr> <td>A</td> <td>US 6083108 A (GEN ELECTRIC) 2000年 7月 4日 (2000 - 07 - 04) 全文</td> <td>1-10</td> </tr> <tr> <td>A</td> <td>US 4203306 A (GELENKWELLENBAU GMBH) 1980年 5月 20日 (1980 - 05 - 20) 全文</td> <td>1-10</td> </tr> </tbody> </table>			类型*	引用文件, 必要时, 指明相关段落	相关的权利要求	PX	CN 107131221 A (昆明国轴传动机械有限公司 等) 2017年 9月 5日 (2017 - 09 - 05) 权利要求1-10	1-10	Y	JP 6124822 A (KOYO KIKAI KOGYO) 1986年 2月 3日 (1986 - 02 - 03) 说明书具体实施例、附图1-4	1-10	Y	CN 105972106 A (合肥万向钱潮汽车零部件有限公司) 2016年 9月 28日 (2016 - 09 - 28) 说明书第15-17段、附图2	1-10	A	CN 2202824 Y (程希平) 1995年 7月 5日 (1995 - 07 - 05) 全文	1-10	A	US 6083108 A (GEN ELECTRIC) 2000年 7月 4日 (2000 - 07 - 04) 全文	1-10	A	US 4203306 A (GELENKWELLENBAU GMBH) 1980年 5月 20日 (1980 - 05 - 20) 全文	1-10
类型*	引用文件, 必要时, 指明相关段落	相关的权利要求																					
PX	CN 107131221 A (昆明国轴传动机械有限公司 等) 2017年 9月 5日 (2017 - 09 - 05) 权利要求1-10	1-10																					
Y	JP 6124822 A (KOYO KIKAI KOGYO) 1986年 2月 3日 (1986 - 02 - 03) 说明书具体实施例、附图1-4	1-10																					
Y	CN 105972106 A (合肥万向钱潮汽车零部件有限公司) 2016年 9月 28日 (2016 - 09 - 28) 说明书第15-17段、附图2	1-10																					
A	CN 2202824 Y (程希平) 1995年 7月 5日 (1995 - 07 - 05) 全文	1-10																					
A	US 6083108 A (GEN ELECTRIC) 2000年 7月 4日 (2000 - 07 - 04) 全文	1-10																					
A	US 4203306 A (GELENKWELLENBAU GMBH) 1980年 5月 20日 (1980 - 05 - 20) 全文	1-10																					
<p><input type="checkbox"/> 其余文件在C栏的续页中列出。</p> <p><input checked="" type="checkbox"/> 见同族专利附件。</p>																							
<p>* 引用文件的具体类型:</p> <p>“A” 认为不特别相关的表示了现有技术一般状态的文件</p> <p>“E” 在国际申请日的当天或之后公布的在先申请或专利</p> <p>“L” 可能对优先权要求构成怀疑的文件, 或为确定另一篇引用文件的公布日而引用的或者因其他特殊理由而引用的文件(如具体说明的)</p> <p>“O” 涉及口头公开、使用、展览或其他方式公开的文件</p> <p>“P” 公布日先于国际申请日但迟于所要求的优先权日的文件</p> <p>“T” 在申请日或优先权日之后公布, 与申请不相抵触, 但为了解发明之理论或原理的在后文件</p> <p>“X” 特别相关的文件, 单独考虑该文件, 认定要求保护的发明不是新颖的或不具有创造性</p> <p>“Y” 特别相关的文件, 当该文件与另一篇或者多篇该类文件结合并且这种结合对于本领域技术人员为显而易见时, 要求保护的发明不具有创造性</p> <p>“&” 同族专利的文件</p>																							
<p>国际检索实际完成的日期</p> <p>2018年 9月 6日</p>		<p>国际检索报告邮寄日期</p> <p>2018年 9月 19日</p>																					
<p>ISA/CN的名称和邮寄地址</p> <p>中华人民共和国国家知识产权局(ISA/CN) 中国北京市海淀区蓟门桥西土城路6号 100088</p> <p>传真号 (86-10)62019451</p>		<p>受权官员</p> <p>徐媛</p> <p>电话号码 86-010-62089943</p>																					

国际检索报告
关于同族专利的信息

国际申请号

PCT/CN2018/092227

检索报告引用的专利文件			公布日 (年/月/日)	同族专利	公布日 (年/月/日)
CN	107131221	A	2017年 9月 5日	无	
JP	6124822	A	1986年 2月 3日	无	
CN	105972106	A	2016年 9月 28日	无	
CN	2202824	Y	1995年 7月 5日	无	
US	6083108	A	2000年 7月 4日	CA	2269514 C 2007年 7月 3日
				FR	2778437 B1 2003年 1月 10日
				KR	19990088088 A 1999年 12月 27日
				ZA	9902911 B 2000年 11月 27日
				AU	2695399 A 1999年 11月 18日
				GB	2337098 A 1999年 11月 10日
				ZA	9902911 A 2000年 11月 27日
				GB	2337098 B 2003年 4月 9日
				JP	2000154827 A 2000年 6月 6日
				TW	434087 B 2001年 5月 16日
				AU	753507 B2 2002年 10月 17日
				CA	2269514 A1 1999年 11月 7日
				FR	2778437 A1 1999年 11月 12日
US	4203306	A	1980年 5月 20日	SE	7810904 A 1979年 4月 22日
				SE	432976 B 1984年 4月 30日
				DE	2747319 C2 1979年 11月 22日
				FR	2406744 A1 1979年 5月 18日
				IT	1103048 B 1985年 10月 14日
				JP	S5627735 B2 1981年 6月 26日
				JP	S5462441 A 1979年 5月 19日
				GB	2006393 B 1982年 3月 31日
				GB	2006393 A 1979年 5月 2日
				FR	2406744 B1 1985年 3月 1日
				DE	2747319 B1 1979年 4月 5日

表 PCT/ISA/210 (同族专利附件) (2015年1月)