

DOCUMENT MADE AVAILABLE UNDER THE PATENT COOPERATION TREATY (PCT)

International application number:	PCT/CN2017/106492
International filing date:	17 October 2017 (17.10.2017)
Document type:	Certified copy of priority document
Document details:	Country/Office: CN
	Number: 201710508318.4
	Filing date: 28 June 2017 (28.06.2017)
Date of receipt at the International Bureau:	26 October 2017 (26.10.2017)

Remark: Priority document submitted or transmitted to the International Bureau in compliance with Rule 17.1(a),(b) or (b-bis)

CERTIFICATE OF AVAILABILITY OF A CERTIFIED PATENT DOCUMENT IN A DIGITAL LIBRARY

The International Bureau certifies that a copy of the patent application indicated below has been available to the WIPO Digital Access Service since the date of availability indicated, and that the patent application has been available to the indicated Office(s) as of the date specified following the relevant Office code:

Document details: Country/Office: CN

Filing date: 28 Jun 2017 (28.06.2017)

Application number: 2017105083184

Date of availability of document: 11 Jul 2017 (11.07.2017)

The following Offices can retrieve this document by using the access code:

JP, US, SE, NZ, KR, EA, BR, GB, AU, ES, IB, EE, CN, MA, FI

Date of issue of this certificate: 06 Nov 2017 (06.11.2017)



证 明

本证明之附件是向本局提交的下列专利申请文件副本。

申 请 号：201710508318.4

申 请 类 型：发明专利

发 明 创 造 名 称：一种背光模组及液晶显示装置

申 请 日：2017年06月28日

申 请 人：武汉华星光电技术有限公司

发明人或设计人：张冰川

局长

申长雨

2017年07月11日

权利要求书

- 1、一种背光模组，其特征在于，包括：
导光板、反射片、胶框、柔性电路板、光源以及石墨片；其中
所述导光板包括入光侧、反光侧以及出光侧，所述入光侧与出光侧的方向互为垂直；
所述反射片设置在所述导光板的反光侧上，包括反射面与背面；
所述光源设置在所述导光板的入光侧；
所述柔性电路板设置在所述导光板的出光侧，所述光源连接在所述柔性电路板上；
所述胶框设置在导光板的入光侧，所述胶框在入光侧方向上的外壁的形状设置为圆弧状；
所述石墨片贴合在所述柔性电路板相对于光源的另一侧上，沿着所述胶框的圆弧状外壁弯曲贴合在所述胶框上，并延伸贴合至反射片的背面上。
- 2、如权利要求1所述的背光模组，其特征在于，所述背光模组还包括口字胶，所述口字胶设置在所述石墨片上。
- 3、如权利要求2所述的背光模组，其特征在于，所述口字胶上开设有排气孔。
- 4、如权利要求1所述的背光模组，其特征在于，所述背光模组还包括膜材，所述膜材设置在所述导光板的出光侧上，以实现导光板的出射光进行收敛。
- 5、如权利要求1所述的背光模组，其特征在于，所述导光板的反光侧与反射片的反射面连接。
- 6、如权利要求1所述的背光模组，其特征在于，所述光源为发光二极管。
- 7、如权利要求1-6任一项所述的背光模组，其特征在于，所述胶框朝入光侧方向的一侧呈凸起状，嵌设在反射片与柔性电路板之间，以实现背光模组的固定作用。
- 8、如权利要求1所述的背光模组，其特征在于，所述背光模组还包括面



板，所述面板设置于导光板的出光侧。

9、如权利要求8所述的背光模组，其特征在于，所述导光板的厚度介于0.03厘米到0.06厘米之间。

10、一种液晶显示装置，其特征在于，所述液晶显示装置包括权利要求1-9任意一项所述的背光模组。

说明书

一种背光模组及液晶显示装置

技术领域

本发明涉及光学显示技术领域，尤其涉及一种背光模组及液晶显示装置。

背景技术

随着显示技术的不断发展，人们对终端显示屏的要求也越来越高，终端的屏幕显示分辨率也越来越高，由于终端屏幕的显示分辨率提高，光线的穿透率越低，因此必须提升背光模组的背光亮度以保证终端的正常使用。

目前，提升背光模组的背光亮度的方法一般为增加发光二极管（light emitting diode, LED）的数量，或者加大发光二极管驱动电流，无论采用哪种方式，发光二极管温度都会大量提升，需使用合理的散热设计。

现有的背光模组大都采用石墨散热的方法，即将石墨贴合在柔性电路板上进行散热处理，但由于石墨拥有不可折叠的特性，导致贴合部分的尺寸比较小，散热效率不佳。

发明内容

本发明实施例提供一种背光模组及液晶显示装置，可以解决背光模组散热不佳的问题，提高背光模组的散热效率。

本发明实施例提供了一种背光模组，包括：

导光板、反射片、胶框、柔性电路板、光源以及石墨片；其中

所述导光板包括入光侧、反光侧以及出光侧，所述入光侧与出光侧的方向互为垂直；

所述反射片设置在所述导光板的反光侧上，包括反射面与背面；

所述光源设置在所述导光板的入光侧；

所述柔性电路板设置在所述导光板的出光侧，所述光源连接在所述柔性电路板上；

所述胶框设置在导光板的入光侧，所述胶框在入光侧方向上的外壁的形

状设置为圆弧状；

所述石墨片贴合在所述柔性电路板相对于光源的另一侧上，沿着所述胶框的圆弧状外壁弯曲贴合在所述胶框上，并延伸贴合至反射片的背面上。

在一些实施例中，所述背光模组还包括口字胶，所述口字胶设置在所述石墨片上。

在一些实施例中，所述口字胶上开设有排气孔。

在一些实施例中，所述背光模组还包括膜材，所述膜材设置在所述导光板的出光侧上，以实现导光板的出射光进行收敛。

在一些实施例中，所述导光板的反光侧与反射片的反射面连接。

在一些实施例中，所述光源为发光二极管。

在一些实施例中，所述胶框朝入光侧方向的一侧呈凸起状，嵌设在反射片与柔性电路板之间，以实现背光模组的固定作用。

在一些实施例中，所述背光模组还包括面板，所述面板设置于导光板的出光侧。

在一些实施例中，所述导光板的厚度介于0.03厘米到0.06厘米之间。

本发明实施例还提供了一种液晶显示装置，包括如上述所述的背光模组。

本发明提供的一种背光模组及液晶显示装置，通过将胶框在入光侧的外壁的形状设置为圆弧状，使得贴合在柔性电路板上的石墨片可以沿着圆弧状外壁延伸贴合至反射片的背面上，增加了石墨尺寸，提升了背光模组散热的效率。

附图说明

图1是本发明实施例提供的背光模组的结构示意图。

图2是本发明实施例提供的背光模组的另一结构示意图。

图3为本发明实施例提供的散热组件的结构示意图。

具体实施方式

请参照附图中的图式，其中相同的组件符号代表相同的组件，本发明的原理是以实施在一适当的环境中举例说明。以下的说明是基于所示例的本

发明的具体实施例，其不应被视为限制本发明未在此详述的其它具体实施例。

本说明书所使用的词语“实施例”意指用作实例、示例或例证。此外，本说明书和所附权利要求中所使用的冠词“一”一般地可以被解释为意指“一个或多个”，除非另外指定或从上下文清楚导向单数形式。

在本发明的描述中，需要理解的是，术语“中心”、“纵向”、“横向”、“长度”、“宽度”、“厚度”、“上”、“下”、“前”、“后”、“左”、“右”、“竖直”、“水平”、“顶”、“底”、“内”、“外”、“顺时针”、“逆时针”等指示的方位或位置关系为基于附图所示的方位或位置关系，仅是为了便于描述本发明和简化描述，而不是指示或暗示所指的装置或元件必须具有特定的方位、以特定的方位构造和操作，因此不能理解为对本发明的限制。

在本发明的描述中，需要说明的是，除非另有明确的规定和限定，术语“安装”、“相连”、“连接”应做广义理解，例如，可以是固定连接，也可以是可拆卸连接，或一体地连接；可以是机械连接，也可以是电连接或可以相互通讯；可以是直接相连，也可以通过中间媒介间接相连，可以是两个元件内部的连通或两个元件的相互作用关系。对于本领域的普通技术人员而言，可以根据具体情况理解上述术语在本发明中的具体含义。

此外，除非另有明确的规定和限定，第一特征在第二特征之“上”或之“下”可以包括第一和第二特征直接接触，也可以包括第一和第二特征不是直接接触而是通过它们之间的另外的特征接触。而且，第一特征在第二特征“之上”、“上方”和“上面”包括第一特征在第二特征正上方和斜上方，或仅仅表示第一特征水平高度高于第二特征。第一特征在第二特征“之下”、“下方”和“下面”包括第一特征在第二特征正下方和斜下方，或仅仅表示第一特征水平高度小于第二特征。

下文的公开提供了许多不同的实施方式或例子用来实现本发明的不同结构。为了简化本发明的公开，下文中对特定例子的部件和设置进行描述。当然，它们仅仅为示例，并且目的不在于限制本发明。此外，本发明可以在不同例子中重复参考数字和/或参考字母，这种重复是为了简化和清楚的目的，其本身不指示所讨论各种实施方式和/或设置之间的关系。此外，本发明提供

了的各种特定的工艺和材料的例子，但是本领域普通技术人员可以意识到其他工艺的应用和/或其他材料的使用。

请参阅图1，图1为本发明实施例提供的背光模组的结构示意图。该背光模组100包括导光板10、反射片20、光源30、柔性电路板40、胶框50、石墨片60、以及口字胶70。

所述导光板10包括入光侧、反光侧以及出光侧，所述入光侧与出光侧的方向互为垂直，所述入光侧与反光侧的方向互为垂直，所述入光侧与反光侧的方向相反。该导光板10可以将光源有效地分布成背光视窗区域面光源。在一实施方式中，该导光板10的厚度介于0.03到0.06厘米之间。在一实施方式中，该导光板10可以为激光雕刻一体成型。

该反射片20设置在该导光板10的反光侧上，包括反射面与背面。该反射片20的反射面与导光板10的反光侧连接，用于将从导光板10的反光侧射出的光线进行反射重新利用。该反射片20的背面由不透光材料组成，以防止从导光板10的反光侧射出的光线穿过反射片射出，对背光模组100造成干扰。

该光源30设置在该导光板10的入光侧上。用于给导光板10提供光线。在一实施方式中，该光源30可以为发光二极管。

该柔性电路板40设置在该导光板10的出光侧上，该光源30通过导线连接在该柔性电路板40上。该柔性电路板可以控制电流，以使得该光源30完成打开或者关闭。

该胶框50，该胶框50设置在导光板10的入光侧，该胶框朝入光侧方向的一侧呈凸起状，嵌设在反射片20与柔性电路板40之间，用于对背光模组100起支撑性作用，该胶框50可以使背光模组100之间的组件能够牢固的粘合在一起，将背光模组100的内部空间封闭，防止外部灰尘进入。该胶框50在入光侧方向上的外壁51的形状设置为圆弧状。

该石墨片60，贴合在该柔性电路板40相对于光源30的另一侧上，并沿着该胶框50的圆弧状外壁51方向弯曲贴合在该胶框50上，并延伸贴合至反射片20的背面上，在符合石墨不可折叠的特性下，极大的提升了石墨片60的贴合尺寸，进一步增加了背光模组100的散热性。

该口字胶70，设置贴合在所述石墨片60上，用于使该石墨片60固定贴合在该背光模组100上。

请参阅图2和图3，图2为本发明实施例提供的背光模组的另一结构示意图。图3为本发明实施例提供的散热组件的结构示意图，该背光模组100还包括膜材80以及面板90。该散热组件包括石墨片60以及口字胶70。

该膜材80，设置在导光板10的出光面上，该膜材80可以收敛导光板10出光面的出射光，提高背光模组100的整体亮度。在一实施方式中，该膜材80可以为增光膜。

该面板90，设置在该膜材80的出光面上，用于根据接收的光线进行对应的信息显示。

该石墨片60，贴合在该柔性电路板40相对于光源30的另一侧上，可以吸收光源30在工作时产生的热量。沿着该胶框50的圆弧状外壁51方向弯曲贴合在该胶框50上，并延伸贴合至反射片20的背面上，在符合石墨不可折叠的特性下，极大的提升了石墨片60的贴合尺寸，进一步增加了石墨片60的散热性。

该口字胶70覆盖在所述石墨片60上，并在长度尺寸上大于所述石墨片60的长度，以使得贴合固定所述石墨片60，所述口字胶70在与石墨片60贴合区域上还开设有多个排气孔71，用于将石墨片60从柔性电路板40上吸收的热量从该排气孔71上散出，以保证背光模组100的散热稳定性。

综上所述，本发明提供一种背光模组及液晶显示装置，通过将胶框在入光侧的外壁的形状设置为圆弧状，使得贴合在柔性电路板上的石墨片可以沿着圆弧状外壁延伸贴合至反射片的背面上，增加了石墨尺寸，提升了背光模组散热的效率。

尽管已经相对于一个或多个实现方式示出并描述了本发明，但是本领域技术人员基于对本说明书和附图的阅读和理解将会想到等价变型和修改。本发明包括所有这样的修改和变型，并且仅由所附权利要求的范围限制。特别地关于由上述组件执行的各种功能，用于描述这样的组件的术语旨在对应于执行所述组件的指定功能（例如其在功能上是等价的）的任意组件（除非另外指示），即使在结构上与执行本文所示的本说明书的示范性实现方式中的



功能的公开结构不等同。此外，尽管本说明书的特定特征已经相对于若干实施方式中的仅一个被公开，但是这种特征可以与如可以对给定或特定应用而言是期望和有利的其他实施方式的一个或多个其他特征组合。而且，就术语“包括”、“具有”、“含有”或其变形被用在具体实施方式或权利要求中而言，这样的术语旨在以与术语“包含”相似的方式包括。

综上所述，虽然本发明已以优选实施例揭露如上，但上述优选实施例并非用以限制本发明，本领域的普通技术人员，在不脱离本发明的精神和范围内，均可作各种更动与润饰，因此本发明的保护范围以权利要求界定的范围为准。



说明书附图

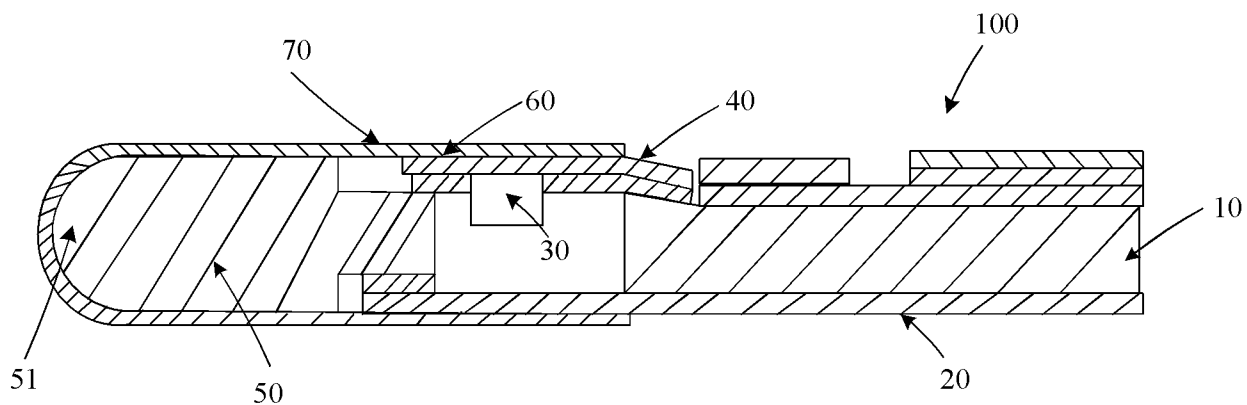


图 1

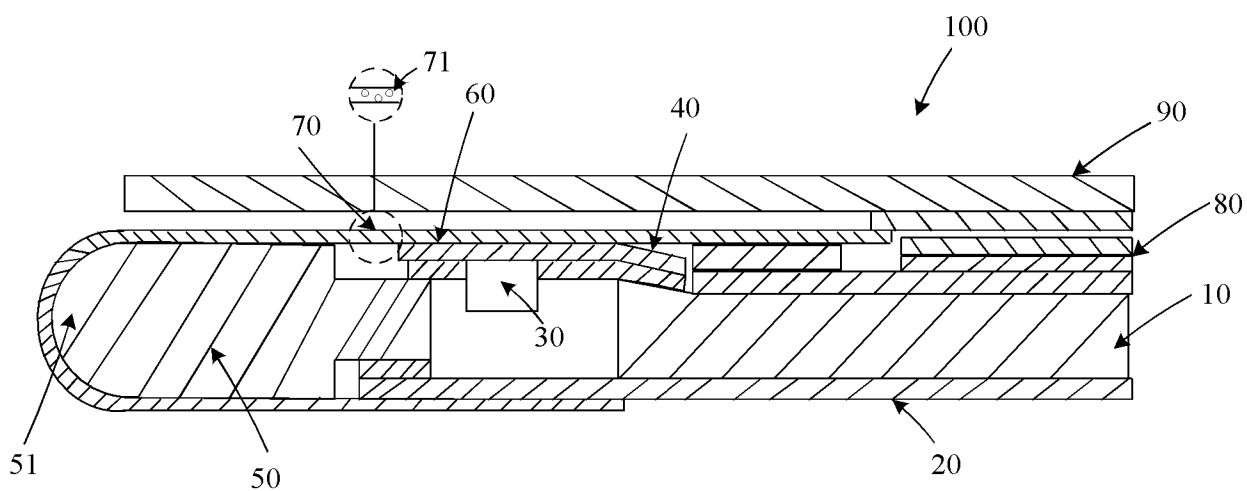


图 2

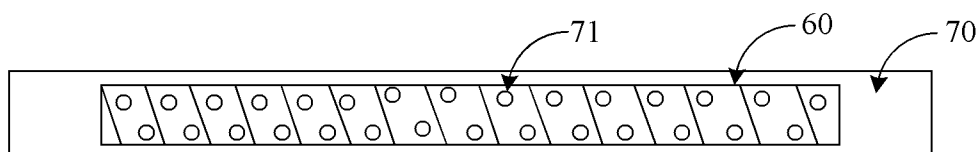


图 3